

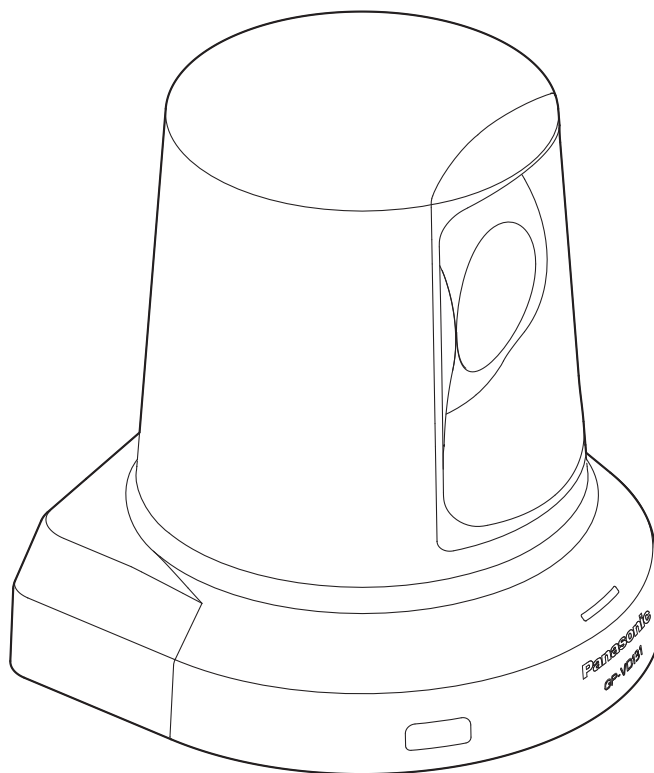
Panasonic®

Manual de instrucciones <Lo básico>

Instrucciones de instalación provistas

Cámara para comunicación HD

Nº modelo **GP-VD131, GP-VD131A**





HDMI®
HIGH DEFINITION MULTIMEDIA INTERFACE

Lea este manual con atención antes de utilizar este producto y guárdelo para futuras consultas.

Para conocer las instrucciones sobre cómo utilizar esta cámara para comunicación HD y cómo establecer sus ajustes, consulte el manual de instrucciones de la unidad de comunicación visual HD que va a ser conectada.

Precauciones de seguridad

	CUIDADO RIESGO DE DESCARGA ELÉCTRICA NO ABRIR	
ATENCIÓN: PARA REDUCIR EL RIESGO DE SACUDIDAS ELÉCTRICAS, NO quite la tapa superior (ni trasera). NO HAY NINGUNA PIEZA SUSCEPTIBLE A MANTENIMIENTO POR EL USUARIO. SOLICITE LOS SERVICIOS TÉCNICOS A PERSONAL CUALIFICADO.		



El símbolo del relámpago con cabeza de flecha, dentro de un triángulo equilátero, tiene la función de llamar la atención del usuario a la presencia de "tensión peligrosa" no aislada dentro de la caja del producto que puede ser de intensidad suficiente para constituir un riesgo de sacudidas eléctricas a las personas.



El símbolo del punto de exclamación dentro de un triángulo equilátero tiene la función de llamar la atención del usuario a la presencia de importantes instrucciones de mantenimiento (servicio) en la literatura que acompaña el equipo.

Para Canadá

CAN ICES-3(A)/NMB-3(A)

ADVERTENCIA:

- Para reducir el riesgo de incendio o descarga eléctrica no exponga este aparato a la lluvia ni a la humedad.
- El aparato no deberá exponerse al goteo ni a las salpicaduras, y ningún objeto con líquidos, como floreros, deberá ponerse encima del aparato.
- La clavija de alimentación o un acoplador que tenga el aparato deberán poder manejarse fácilmente.

■ **NO quite la cubierta desatornillándola.**
No quite la tapa para evitar el riesgo de sacudidas eléctricas. Las piezas del interior no requieren mantenimiento por parte del usuario. Solicite las reparaciones al personal de servicio calificado.

Producto de clase A. En un entorno doméstico este producto puede causar interferencias de radio, en cuyo caso el usuario deberá tomar las medidas oportunas.

Para los EE.UU.

NOTA de FCC:

Este equipo ha sido probado y se ha comprobado que cumple con los límites de un dispositivo digital de clase A, según lo indicado en la Parte 15 de las Normas de FCC. Estos límites se han establecido para ofrecer una protección razonable contra interferencias perjudiciales cuando se opera el equipo en entornos comerciales. Este equipo genera, emplea, y puede radiar energía de radiofrecuencia y, si no se instala y emplea de acuerdo con el manual de instrucciones, puede causar interferencias perjudiciales en las radiocomunicaciones. La operación de este equipo en áreas residenciales puede causar con facilidad interferencias perjudiciales en cuyo caso el usuario deberá solucionar el problema de las interferencias por cuenta propia.

Precauciones de la FCC:

Para asegurar que las normativas se cumplen en todo momento, (por ejemplo, utilizar únicamente cables de interface blindados al conectarse con otros dispositivos), cualquier cambio o modificación que no haya sido aprobado de forma explícita por la parte responsable del cumplimiento de las regulaciones podría anular la autoridad del usuario para utilizar este equipo.

PRECAUCIÓN:

Antes de intentar la conexión o la operación de este aparato, lea la etiqueta de la parte inferior.

Para los EE.UU.

El número de modelo y el número de serie de este producto se pueden encontrar en la superficie de la unidad.

Usted debería anotar el número de modelo y el número de serie de esta unidad en el espacio provisto y guardar este folleto como registro permanente de su compra para que le ayude a identificar el producto en caso de robo.

Núm. de modelo _____

Núm. de serie _____

PRECAUCIÓN:

Para mantener unas buenas condiciones de ventilación, no instale ni ponga este aparato en una librería, mueble empotrado u otro espacio reducido. Para evitar el riesgo de que se produzcan sacudidas eléctricas o peligros de incendio debidos al recalentamiento, asegúrese de que las cortinas y otros materiales no obstruyan la ventilación.

GP-VD131:

Para utilizar sólo con la fuente de alimentación Panasonic, PNLV6506.

GP-VD131A:

Para utilizar sólo con la fuente de alimentación Panasonic, PNLV6507.

 indica información de seguridad.

Precauciones de seguridad

Instrucciones importantes de seguridad

Lea cuidadosamente estas instrucciones de funcionamiento antes de utilizar la unidad. Siga las instrucciones de seguridad de la unidad y las instrucciones de seguridad aplicables enumeradas a continuación. Guarde estas instrucciones de funcionamiento a mano para poder consultarlas en el futuro en caso de ser necesario.

- 1) Lea este manual de instrucciones.
- 2) Guarde este manual de instrucciones.
- 3) Observe todas las advertencias.
- 4) Siga todas las instrucciones.
- 5) No emplee este aparato cerca del agua.
- 6) Límpielo sólo con un paño seco.
- 7) No lo instale cerca de fuentes de calor como puedan ser radiadores, calefactores, estufas u otros aparatos (incluyendo amplificadores) que produzcan calor.
- 8) Proteja el cable de alimentación para que no pueda ser pisado ni pellizcado, especialmente por la parte de las clavijas, por los enchufes de extensión y por el punto por donde salen del aparato.
- 9) Utilice sólo los acopladores/accesorios especificados por el fabricante.
- 10) Empléelo solo en el trípode o mesa especificados por el fabricante.
- 11) Desenchufe el aparato durante tormentas con rayos o cuando se proponga dejarlo sin utilizar durante períodos prolongados de tiempo.
- 12) Solicite todo tipo de servicio a personal de servicio cualificado. Será necesario realizar el servicio técnico cuando se haya dañado de algún modo el aparato, como cuando se haya dañado el cable o la clavija de alimentación, se haya derramado algún líquido o se hayan introducido objetos en el interior del aparato, se haya expuesto el aparato a la lluvia o a la humedad, cuando no funcione con normalidad, o cuando se haya caído al suelo.

 indica información de seguridad.

Precauciones de seguridad

Eliminación de Aparatos Viejos

Solamente para la Unión Europea y países con sistemas de reciclado



Este símbolo en los productos, su embalaje o en los documentos que los acompañen significa que los productos eléctricos y electrónicos usadas no deben mezclarse con los residuos domésticos.

Para el adecuado tratamiento, recuperación y reciclaje de los productos viejos llévelos a los puntos de recogida de acuerdo con su legislación nacional.

Si los elimina correctamente ayudará a preservar valuosos recursos y evitará potenciales efectos negativos sobre la salud de las personas y sobre el medio ambiente.



Para más información sobre la recogida u reciclaje, por favor contacte con su ayuntamiento.

Puede haber sanciones por una incorrecta eliminación de este residuo, de acuerdo con la legislación nacional.

Precauciones de seguridad

Sólo para los usuarios del Reino Unido

PARA SU SEGURIDAD, LEA EL SIGUIENTE TEXTO ATENTAMENTE.

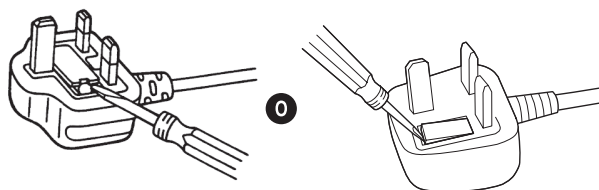
Este equipo dispone de un conector de tres patillas moldeado por razones de seguridad. En caso de que deba cambiar el fusible, asegúrese de utilizar uno de la misma potencia y que esté aprobado por ASTA o BSI en BS1362. Compruebe que la marca ASTA  o la marca BSI  se encuentre en el fusible.

Si el conector contiene cubierta extraíble de fusible, asegúrese de colocarla al sustituir el fusible. Si pierde la cubierta del fusible, no utilice el conector hasta que tenga otra cubierta. Puede comprar una cubierta del fusible de recambio en su distribuidor local de Panasonic.

SI EL CONECTOR CON FUSIBLE INCORPORADO NO SE PUEDE CONECTAR EN LA TOMA DE CA DE SU OFICINA, EXTRAIGA EL FUSIBLE, CORTE EL CONECTOR Y DESÉCHELOS DE FORMA SEGURA. EXISTE PELIGRO DE DESCARGA ELÉCTRICA GRAVE SI INTRODUCE EL CONECTOR CORTADO EN UN ZÓCALO DE 13 A.

Para sustituir el fusible:

Abra el compartimento del fusible con un destornillador y sustituya el fusible y la cubierta del fusible.



 indica información de seguridad.

Nosotros declaramos bajo nuestra única responsabilidad que el producto a que hace referencia esta declaración está conforme con las normas u otros documentos normativos siguiendo las estipulaciones de las directivas 2006/95/CE y 2004/108/CE.

Índice

Precauciones de seguridad	2	Conexiones	17
Antes del uso	7	Conexiones a la unidad de comunicación visual HD y al adaptador de CA	17
Perspectiva general.....	7	Conexión del cable del sistema IR (vendido por separado).....	17
Acerca de un sistema de comunicaciones visuales HD.....	7	Precauciones de instalación para el cable del sistema IR.....	18
Marcas comerciales y marcas comerciales registradas	7	Verificación de las operaciones realizadas cuando está instalado el cable del sistema IR.....	18
Acerca de los derechos de autor y de la licencia.....	7	Conexión y desconexión de la alimentación	19
Renuncia de la garantía.....	7	Conexión de la alimentación	19
Características	8	Desconexión de la alimentación	19
Accesorios	8	Acerca de las transiciones de modo	19
Precauciones para la instalación	9	Ajuste de fábrica	20
Precauciones de funcionamiento	11	Ajustes de fábrica para los elementos de ajuste	20
La función de control remoto directo y la función de repetidor de IR	13	Solución de problemas	21
Partes y sus funciones	15	Apariencia	24
Instalación	16	Especificaciones	25
Cuando se instala la unidad en un escritorio	16		
Cuando se monte la unidad en un trípode.....	16		

Cómo están configurados los manuales de instrucciones de operación del modelo

- Antes de instalar la unidad, asegúrese de leer este documento para cerciorarse de que la unidad está instalada correctamente.
- Este manual explica cómo instalar la unidad.
Además, para conocer detalles de cómo utilizar la unidad y seleccionar sus ajustes, consulte el manual de instrucciones de la unidad de comunicación visual HD que va a ser conectada.
Para leer los archivos PDF necesitará Adobe® Reader®, el cual se encuentra disponible adquiriéndolo en Adobe Systems.

Antes del uso

■ Perspectiva general

- Esta unidad es una cámara full HD integrada con un cabezal de panorámica-inclinación, e incluye un sensor CMOS Full HD del tipo de 1/2,8 y un procesador de señal digital (DSP).
- Esta unidad ha sido diseñada para ser utilizada exclusivamente con las unidades de comunicación visual HD de Panasonic.

Unidades de comunicación visual HD compatibles:

KX-VC1300, KX-VC1600, KX-VC1300A,
KX-VC1600A, KX-VC1300SX, KX-VC1600SX,
KX-VC300NA, KX-VC300BX, KX-VC600NA,
KX-VC600BX, KX-VC300CX, KX-VC300EX,
KX-VC600CX, KX-VC600EX

■ Acerca de un sistema de comunicaciones visuales HD

- Las operaciones de la unidad se realizan y sus ajustes se seleccionan utilizando el control remoto de la unidad de comunicación visual HD conectada. Esto significa que a la unidad se puede utilizar sólo cuando se conecta a la unidad de comunicación visual HD y se utiliza normalmente. Para conocer más detalles, consulte el manual de instrucciones suministrado con la unidad de comunicación visual HD pertinente.

■ Marcas comerciales y marcas comerciales registradas

- HDMI, el logotipo HDMI y High-Definition Multimedia Interface son marcas de fábrica o marcas registradas de HDMI Licensing LLC en los Estados Unidos y en otros países.
- Adobe, Acrobat Reader y Reader son marcas registradas o marcas comerciales de Adobe Systems Incorporated en los Estados Unidos y/o en otros países.

■ Acerca de los derechos de autor y de la licencia

La distribución, copiado, desensamblaje, contraposición de la compilación, contraposición de ingeniería, así como la exportación violando las leyes de exportación del software suministrado con esta unidad, quedan expresamente prohibidos.

■ Renuncia de la garantía

Panasonic Corporation NO ACEPTA NINGÚN TIPO DE RESPONSABILIDAD CON PERSONAS LEGALES O FÍSICAS, A EXCEPCIÓN DEL REEMPLAZO O MANTENIMIENTO RAZONABLE DEL PRODUCTO, PARA LOS CASOS INCLUIDOS A CONTINUACIÓN, PERO SIN LIMITARSE A ELLOS:

- ① NINGÚN DAÑO O PÉRDIDA, INCLUYENDO PERO SIN LIMITARSE POR ELLO, LOS DIRECTOS O INDIRECTOS, ESPECIALES, CONSECUENTES O PUNITIVOS, QUE PUEDAN SURGIR O ESTAR RELACIONADOS CON EL PRODUCTO;
- ② HERIDAS PERSONALES NI NINGÚN TIPO DE DAÑO CAUSADO POR EL EMPLEO INADECUADO O LA OPERACIÓN NEGLIGENTE DEL USUARIO;
- ③ DESMONTAJE, REPARACIÓN O MODIFICACIÓN NO AUTORIZADOS DEL PRODUCTO POR EL USUARIO;
- ④ INCONVENIENCIAS O CUALQUIER TIPO DE PÉRDIDA DEBIDO A QUE NO SE VISUALIZAN LAS IMÁGENES, DEBIDO A CUALQUIER MOTIVO O CAUSA, INCLUYENDO CUALQUIER FALLA O PROBLEMA DEL PRODUCTO;
- ⑤ NINGÚN PROBLEMA, INCONVENIENCIA CONSECUENTE, PÉRDIDAS NI DAÑOS QUE PUEDAN SURGIR POR HABER COMBINADO EL SISTEMA CON DISPOSITIVOS DE OTRAS MARCAS;
- ⑥ PÉRDIDA DE DATOS REGISTRADOS CAUSADOS POR UNA FALLA.

Características

Sensor CMOS del tipo de 1/2,8 y objetivo zoom de 3× de alto rendimiento

- Se han incorporado un sensor CMOS del tipo de 1/2,8 y un DSP (procesador de señal digital). Mediante el procesamiento de vídeo de muy diversas formas se obtienen imágenes de alta calidad.
- Además de su objetivo zoom óptico de 3×, la unidad incluye un zoom digital de 4× para lograr imágenes de alta calidad que rebosan buen ambiente.

Todas las operaciones se pueden realizar con el control remoto de la unidad de comunicación visual HD

- Las funciones y los ajustes también se pueden cambiar fácilmente observando las pantallas de menús. (Estas operaciones de cambio sólo se pueden realizar mientras está funcionando la unidad de comunicación visual HD.)

La función de control remoto directo y la función de repetidor de IR permiten mayor flexibilidad en la instalación.

- Dado que estas funciones permiten utilizar la unidad de comunicación visual HD utilizando el receptor de señales de control remoto de esta unidad para recibir señales del control remoto de la unidad de comunicación visual HD, dispondrá de mayor flexibilidad para elegir dónde instalar la unidad.

Funcionamiento fácil de la unidad gracias a su integración con un cabezal de panorámica e inclinación de alto rendimiento

- Operaciones a una velocidad alta de 90°/s o más
- Ángulos de rotación grandes, con una gama de tomas panorámicas de $\pm 100^\circ$ y una gama de tomas de inclinación de $\pm 20^\circ$
- Funcionamiento silencioso con niveles de ruido de NC35 (velocidad normal) y NC40 (cuando se preajuste)

Ahorro de energía gracias al diseño de unidad principal compacta

- El diseño de tamaño compacto y poco peso realiza un consumo bajo de energía.

Accesorios

Asegúrese de que tiene todos los accesorios indicados a continuación.

Primeros pasos.....	1	Cable de alimentación* (1,8 m {5,91 pies}) (GP-VD131)	4
Adaptador de CA	1	Cable de alimentación* (1,8 m {5,91 pies}) (GP-VD131A)	1

* Use el cable de alimentación del mismo tipo que los empleados en su localidad.

Precauciones para la instalación

Además de seguir las indicaciones de las "Precauciones de seguridad", tome también las precauciones siguientes.

Asegúrese de que el trabajo de instalación cumpla las normas técnicas relacionadas con los equipos eléctricos.

Esta unidad ha sido diseñada para ser utilizada en interiores solamente.

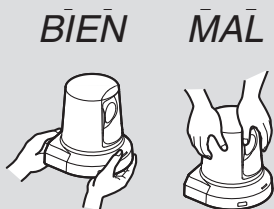
No se puede utilizar en exteriores. Evite instalar la unidad en un lugar donde quede expuesta a la luz solar directa durante mucho tiempo, o cerca de aparatos de refrigeración o calefacción. De lo contrario podrán producirse deformaciones, decoloración, fallos de funcionamiento y/o problemas con el funcionamiento. Utilice la unidad donde no pueda ser salpicada ni rociada con agua.

Use esta unidad sobre una superficie plana y nivelada.

No instale la unidad en la superficie de una pared, en un techo o en un lugar donde la unidad termine quedando inclinada.

Nota

- No sujete el cabezal de la cámara cuando realice el trabajo de instalación. Hacerlo podría causar un fallo en el funcionamiento.



Acerca del lugar de instalación

Instale la unidad en un lugar estable que no sea susceptible de sufrir vibraciones. Si la unidad se instala en lugares susceptibles de sufrir vibraciones, esto será la causa de que vibren las imágenes de la unidad. Después de consultar con su concesionario e instale la unidad.

No instale ni utilice la unidad en los tipos de lugares siguientes.

- En la superficie de una pared (donde la unidad quede instalada de costado y/o donde para quedar instalada tenga que emplearse una ménsula de montaje)
- En un techo (donde la unidad quedaría instalada mirando hacia abajo)
- En lugares (incluyendo aquellos que queden debajo de los aleros de un edificio) donde la unidad quede expuesta directamente a la lluvia o a la humedad
- En lugares, como cocinas, donde haya concentraciones altas de vapor y grasa
- En lugares exteriores o calientes donde la temperatura sobrepase los 40 °C {104 °F}
- En lugares fríos donde la temperatura disminuya por debajo de los 0 °C {32 °F}
- En lugares donde la humedad sobrepase el 85 %
- En lugares donde se utilicen productos químicos como, por ejemplo, cerca de piscinas
- En la mar, zonas costeras y lugares donde se emitan gases corrosivos
- En lugares donde se genere radiación, rayos X, ondas de radio o campos magnéticos intensos
- En lugares donde la unidad podría estar sujeta a muchas vibraciones como, por ejemplo, a bordo de un automóvil o una embarcación (esta unidad no ha sido diseñada para ser utilizada en vehículos)
- En lugares donde la temperatura esté sometida a cambios bruscos como, por ejemplo, cerca de una salida de aire de un acondicionador de aire o cerca de una puerta que permita la entrada de aire del exterior

Lo que debe evitarse para asegurar que la unidad funcione de forma estable durante un periodo largo de tiempo

- Utilizar la unidad durante mucho tiempo en un lugar con niveles de temperatura y humedad altos puede ser la causa de que sus piezas se deterioren y se reduzca su duración.
- Asegúrese de que no haya un aparato de refrigeración o de calefacción que sople aire directamente hacia el lugar de instalación de la cámara.

Cuando la unidad no vaya a utilizarse más, no la deje abandonada en cualquier sitio, asegúrese de disponer de ella adecuadamente.

Cuando instale, transfiera o desinstale de la unidad, asegúrese de sujetarla por la parte de su pedestal.

Si el cabezal de la cámara se sujeta o gira se pueden producir problemas.

No coloque un filtro, un parasol, un extensor u otras piezas en la unidad.

Precauciones para la instalación

Utilice el adaptador de CA y el cable de alimentación especializado provisto con la unidad.

Conecte firmemente el adaptador de CA y el cable de alimentación a una toma de corriente.

El cable de alimentación suministrado con esta unidad deberá utilizarse siempre con esta unidad. La unidad no puede funcionar con un cable de alimentación que no sea el suministrado con ella. Tampoco podrá utilizarse el cable de alimentación suministrado con esta unidad con ningún otro aparato.

Instalación del adaptador de CA

- No ponga el adaptador de CA en contacto directo con el suelo ni con ninguna otra superficie similar. El agua acumulada en tales superficies debido a la entrada de agua de lluvia o a cualquier otra razón puede causar un grave peligro. Fije el adaptador de CA firmemente en una superficie en la que no se acumule agua, polvo, etc.
- Asegure firmemente el adaptador de forma que pueda caerse. Haga la instalación en una posición que pueda aguantar el peso del adaptador de CA.

Instale el adaptador de CA suministrado cerca de una toma de corriente y colóquelo de forma que su enchufe de alimentación pueda enchufarse y desenchufarse fácilmente de la toma de corriente.

Si el adaptador de CA va a colocarse en lugares donde se acumula polvo, elimine el polvo y la suciedad de la clavija de alimentación a intervalos frecuentes como medida de prevención para evitar descargas superficiales.

Interruptor de la alimentación

Esta unidad no tiene interruptor de la alimentación. La alimentación se conecta cuando la clavija de alimentación se enchufa en una toma de corriente. Cuando se conecta la alimentación se realizan las operaciones de panorámica, inclinación, zoom y enfoque. Antes de realizar trabajos de mantenimiento, asegúrese absolutamente de desconectar la clavija de alimentación de la toma de corriente.

Conexión del cable de alimentación

Asegúrese absolutamente de conectar el cable de alimentación del adaptador de CA a través de un disyuntor utilizando uno de los métodos siguientes.

- (1) Conecte el cable de alimentación a través de una unidad de control de la alimentación.
- (2) Conecte el cable de alimentación a un disyuntor de un panel de distribución de alimentación con una distancia de contacto de 3,0 mm o más. Utilice un disyuntor que sea capaz de desactivar todos los polos del suministro de alimentación principal con la excepción del conductor de tierra.
- (3) Instale el adaptador de CA cerca de una toma de corriente y conéctelo a través de la clavija de alimentación.

Si hay una posibilidad de que se produzca interferencia de ruido

Instale los cables de forma que el cable de alimentación (cable de la luz del techo) de CA de 100 V o más y el cable de señales estén separados un mínimo de 1 m {3,3 pies}. De forma alternativa, pase los cables por su propio conducto de metal. (Los conductos de metal deberán estar conectados a tierra.)

Interferencia de señales de radio

Si la unidad se coloca cerca de un TV, una antena de transmisión de radio, un campo eléctrico o un campo magnético intensos (como el generado por un motor, transformador o cables de suministro eléctrico), sus imágenes se distorsionarán y/o podrán ser afectadas por ruido.

Cuando conecte los cables, asegúrese de que las zonas de los conectores no estén sometidas a ninguna carga.

Si lo hace podrá causar fallos en el funcionamiento de la unidad.

Escape del calor generado

Esta unidad permite que el calor generado en su interior se escape por sus superficies. No instale la unidad en un lugar donde quede rodeada de paredes y otras superficies y donde quede atrapado el calor. Además, el calor se disipa al panel inferior que se calentará con el paso del tiempo: Esto es normal y no indica ningún problema.

IMPORTANTE

- El nombre del producto y sus características eléctricas están marcadas en su panel inferior.

Precauciones de funcionamiento

Filme bajo las condiciones de iluminación apropiadas.

Para obtener imágenes con los colores adecuados, filme bajo las condiciones de iluminación apropiadas.

Las imágenes pueden no aparecer con los colores apropiados cuando se filme bajo la iluminación de luces fluorescentes.

Seleccione la iluminación apropiada según sea necesario.

Para asegurar un rendimiento estable a largo plazo

Utilizar la unidad durante periodos de tiempo largos en lugares donde los niveles de temperatura y humedad están altos hará que sus piezas se deterioren, reduciéndose por lo tanto su vida de servicio.

(Temperatura recomendada: 35 °C {95 °F} máxima)

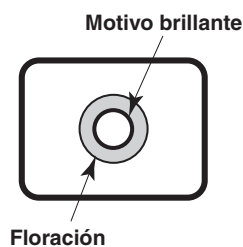
Asegúrese de que no haya un aparato de refrigeración o de calefacción que sople aire directamente hacia el lugar de instalación de la cámara.

Persistencia de imagen en los filtros de color del sensor CMOS

Si hay partes del sensor CMOS que están expuestas continuamente a focos u otras luces brillantes, los filtros de color del interior del sensor CMOS se deteriorarán, y las partes concernientes podrán decolorarse.

No apunte la cámara a luces intensas.

Cuando haya partes del sensor CMOS expuestas a focos u otras luces intensas puede que se produzca floración (un fenómeno por el cual los bordes de las luces intensas quedan borrosos).



Acerca de la reproducción de colores de los sensores CMOS

Dependiendo de los tonos de los colores de los motivos, la reproducción de los colores se puede deteriorar. Esto es normal y no indica ningún problema.

Lo que pasa cuando se filman motivos de mucho brillo

Si una fuente de luz muy brillante se apunta al objetivo puede que se forme destello. En casos como éste, cambie el ángulo o tome alguna otra medida para solucionar el problema.

Gama de temperaturas de funcionamiento

Evite utilizar la unidad en lugares fríos donde la temperatura baje más allá de los 0 °C {32 °F} o en lugares calientes donde la temperatura suba más de 40 °C {104 °F}, ya que estas temperaturas reducen la calidad de la imagen y afectan adversamente a las piezas interiores.

Acerca del estándar de la interfaz HDMI

Esta unidad ha sido homologada como compatible con HDMI, pero en ocasiones muy poco comunes, las imágenes puede que no se visualicen dependiendo del aparato HDMI que se haya conectado a la unidad.

Desconecte la alimentación antes de conectar o desconectar los cables.

Asegúrese siempre de desconectar la alimentación antes de conectar o desconectar los cables.

Precauciones de funcionamiento

Maneje la unidad con cuidado.

No deje caer la unidad ni la someta a golpes o vibraciones fuertes. Si lo hace puede causar fallos en el funcionamiento de la unidad.

Cuando no se utilice la unidad

Desconecte la alimentación de la unidad cuando no la utilice.

Cuando la unidad no vaya a utilizar más no la deje abandonada en cualquier lugar, asegúrese de disponer de ella adecuadamente.

No toque las piezas del sistema óptico.

No las toque bajo ninguna circunstancia.

En el caso improbable de que tengan polvo, quite el polvo utilizando un soplador de limpieza de cámaras o pasando suavemente un papel de limpieza de lentes.

No permita que sustancias extrañas entren en contacto con las piezas giratorias.

De lo contrario podrían producirse problemas.

Mantenga la unidad alejada del agua.

Evite todo el contacto con el agua. De lo contrario podrían ocurrir problemas.

Mantenimiento

Asegúrese de desconectar el cable de alimentación antes de realizar el mantenimiento.

De lo contrario podría herirse usted mismo.

Limpie las superficies pasando un paño blando y seco.

Evite el contacto con la bencina, los diluyentes de pintura y otras sustancias volátiles, y evite también utilizar estas sustancias. De lo contrario, esto puede ser la causa de que la caja se deforme o descolore.

No gire el cabezal de la cámara con la mano.

Girar el cabezal de la cámara con la mano puede causar fallos en el funcionamiento de la unidad.

Utilice la unidad en un ambiente donde la humedad y el polvo sean mínimos.

Evite utilizar la unidad en un ambiente donde haya una concentración elevada de humedad o polvo, ya que estas condiciones dañará las piezas interiores de la unidad.

Para tirar la unidad

Cuando la unidad haya llegado al final de su vida de servicio y tenga que tirarse, solicite a un contratista cualificado que disponga de ella adecuadamente para proteger el medio ambiente.

Cuando se utilizan las funciones automáticas

- Cuando se utiliza la función de ajuste automático del balance del blanco (ajuste del balance del blanco con seguimiento automático) bajo la iluminación de luces fluorescentes, el balance del blanco puede cambiar.
- En algunas situaciones puede ser difícil enfocar con el ajuste automático. En casos como éste, seleccione el ajuste manual y enfoque manualmente.

Zoom y enfoque

Cuando el enfoque se ajusta manualmente puede que se produzca desenfoque durante el empleo del zoom.

Después de utilizar el zoom, si es necesario, ajuste el enfoque o ponga el modo de enfoque automático.

Cuando utilice el enfoque en el modo manual, prosiga con el zoom después de ajustar la posición de enfoque en el extremo de telefoto donde la precisión del enfoque es más alta.

(Sin embargo, si la distancia de la unidad al motivo es inferior a 30 cm {0,98 pies}, el motivo podrá quedar desenfocado cuando se emplee el extremo de granangular.)

Si el zoom se emplea para el extremo de telefoto después de haber ajustado el enfoque en el extremo de granangular puede que se produzca el desenfoque.

Acerca de la posición inicial

La 'posición inicial' se refiere a la posición a la que se mueve en primer lugar el objetivo cuando se ha conectado la alimentación de la unidad.

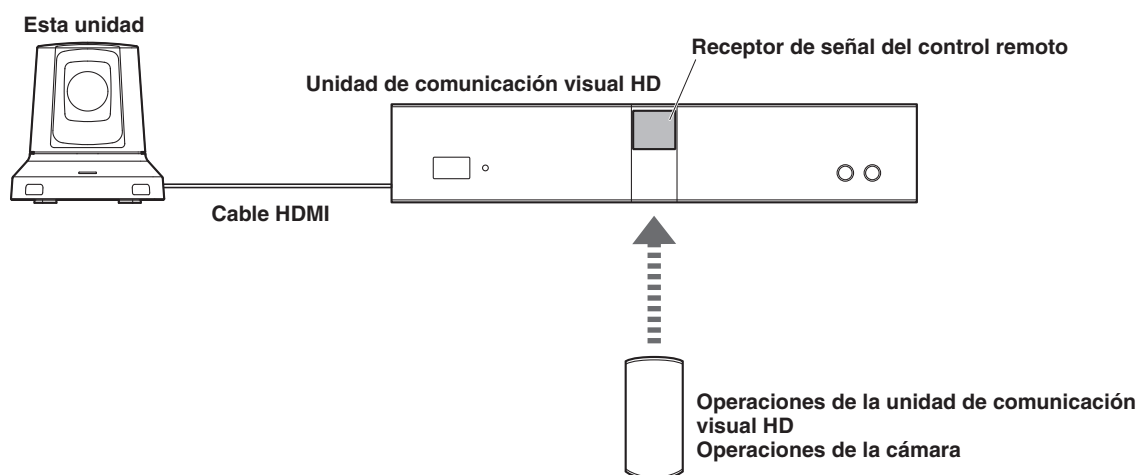
Los ajustes de la posición inicial (posición, brillo, balance del blanco y enfoque) son los mismos que los ajustes del preajuste 5. Para cambiar cualquiera de los ajustes de la posición inicial, regístrelos en el preajuste 5.

La función de control remoto directo y la función de repetidor de IR

Esta unidad está provista de una función de control remoto directo y de una función de repetidor de IR. Estas funciones se utilizan cuando esta unidad se instala por separado de la unidad de comunicación visual HD, para poder utilizar la unidad de comunicación visual HD utilizando el receptor de señales del control remoto de esta unidad para recibir señales de control remoto.

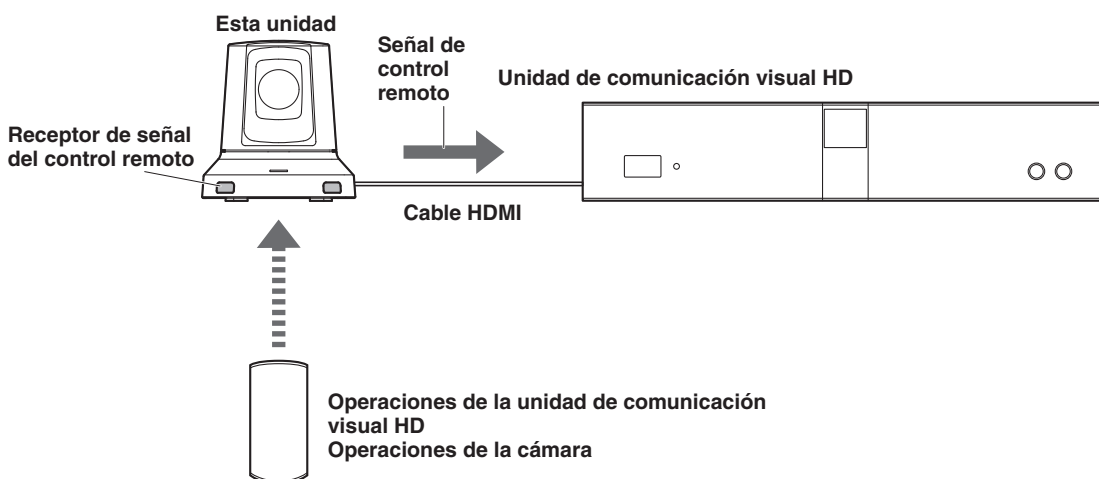
● Operaciones convencionales del control remoto

Las señales del control remoto son recibidas directamente por el receptor de la unidad de comunicación visual HD, y las operaciones correspondientes a las señales se realizan. (Los receptores de la cámara no se utilizan en casos como éste.)



● Operaciones de control remoto utilizando la función de control remoto directo

El receptor de señales de control remoto de esta unidad recibe las señales del control remoto. La unidad de comunicación visual HD y esta unidad se utilizan mediante el cable HDMI.

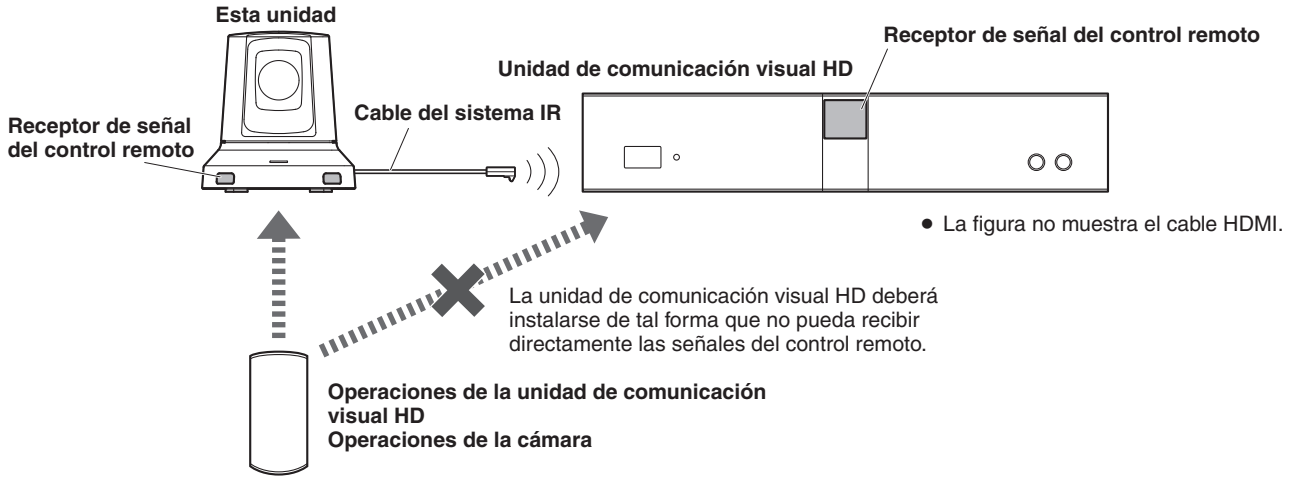


- Para activar la función de control remoto directo, debe realizar los ajustes de la unidad de comunicación visual HD. Para conocer detalles sobre cómo seleccionar los ajustes, consulte el manual de instrucciones de la unidad de comunicación visual HD que se vaya a conectar.
- Es posible que haya un retraso en la función de control remoto directo debida a la repetición de la operación. Si tales retrasos en el funcionamiento plantean un problema, utilice la función de repetidor de IR (página 14).

La función de control remoto directo y la función de repetidor de IR

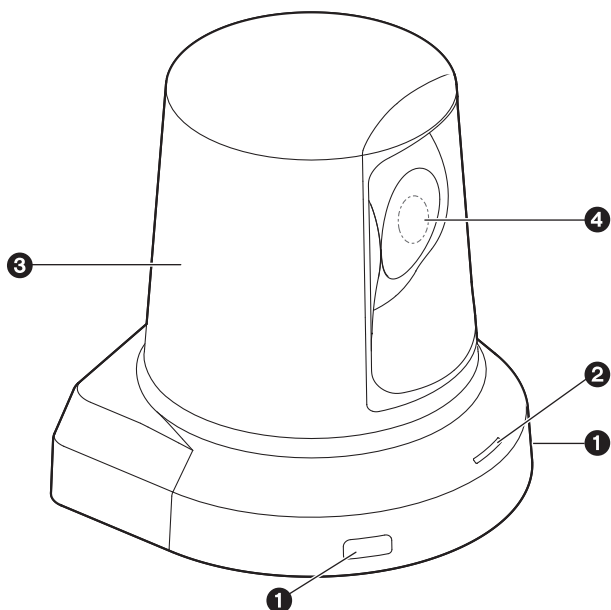
● Operaciones del control remoto utilizando la función de repetición IR

El receptor de señales de control remoto de esta unidad recibe las señales del control remoto. La unidad de comunicación visual HD y esta unidad se utilizan mediante el cable del sistema IR.

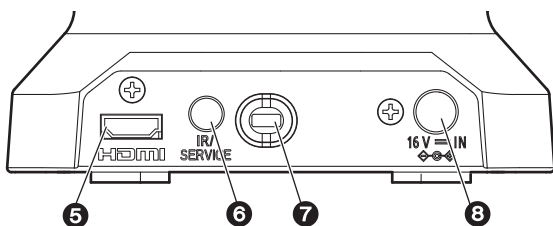


- Para conocer detalles sobre cómo conectar el cable del sistema IR (vendido por separado) y comprobar las operaciones después de haber instalado la unidad, consulte las páginas 17 y 18.

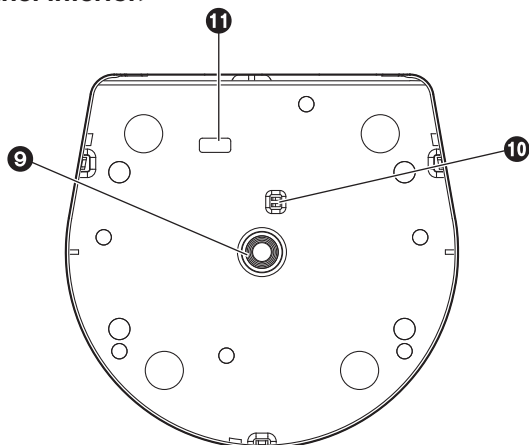
Partes y sus funciones



<Panel trasero>



<Panel inferior>



1 Receptor de señal del control remoto

Los sensores de luz están ubicados en dos lugares en la parte delantera del pedestal de la cámara. Se utiliza cuando se utiliza la función de control remoto directo y la función de repetidor de IR (páginas 13 y 14).

2 Luz indicadora de estado

Esta luz se enciende de la forma siguiente dependiendo del estado de la unidad.

Anaranjado: Modo de espera (página 19)

Verde: Modo de alimentación conectada (página 19)

Rojo: Cuando se ha producido algún problema en la unidad

Verde y parpadea dos veces:

Cuando se reciben señales del control remoto

3 Cabezal de la cámara

Este cabezal gira en sentido horizontal.

4 Unidad del objetivo

Esta unidad gira hacia arriba y hacia abajo.

5 Conector HDMI [HDMI]

Éste es el conector de salida de vídeo HDMI.

6 Conector del sistema IR/servicio [IR/SERVICE]

Conecte el cable del sistema IR a este conector. (Vea la página 17.) El conector también se utiliza con fines de mantenimiento.

7 Agujero de montaje para el cable antirrobo

Utilice este agujero para colocar el cable antirrobo.

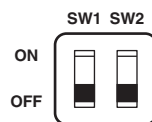
8 Conector DC IN [16V IN \diamond \ominus \oplus \diamond]

Conecte el adaptador de CA suministrado con la unidad a este conector para suministrar CC 16 V a la unidad.

9 Agujero roscado (rosca: 1/4-20UNC) para montar la cámara

Utilice este agujero cuando monte la cámara en un trípode, etc.

10 Conmutadores de servicio



SW1: Sitúe siempre este interruptor en la posición "OFF" para el uso.

Cuando este interruptor se sitúe en la posición "ON" durante el uso, es posible que se desactive la salida de vídeo.

SW2: Sitúe este interruptor en la posición "OFF" para realizar la operación de panorámica/inclinación a la velocidad normal.

Sitúe este interruptor en la posición "ON" para realizar la operación de panorámica/inclinación a baja velocidad.

11 Conmutador selector de sistema IR/mantenimiento

IR
SERVICE
Ponga este conmutador en la posición "IR" para la utilización.

Instalación

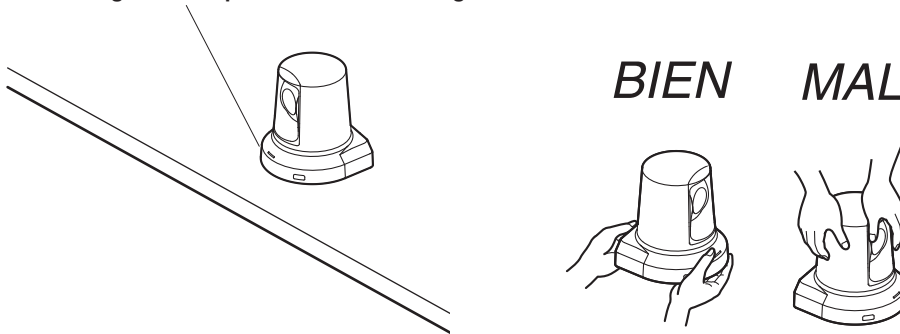
■ Cuando se instala la unidad en un escritorio

Coloque la unidad plana sobre la superficie.

Notas

- Instale la unidad en un lugar estable que no sea susceptible de sufrir vibraciones. Si la unidad se instala en lugares susceptibles de sufrir vibraciones, esto será la causa de que vibren las imágenes de la unidad.
- Tenga cuidado de que la unidad no se caiga ni se dañe durante la instalación.
- Cuando traslade la unidad, no la tome por su cabezal.
- No sujete el cabezal de la cámara no lo gire. Hacerlo podría causar fallos en el funcionamiento.
- Tenga cuidado de no tirar de los cables conectados. Si lo hace podría ser la causa de que cayera la unidad y/o se produjesen lesiones.

Asegúrese de que la unidad no se caiga.

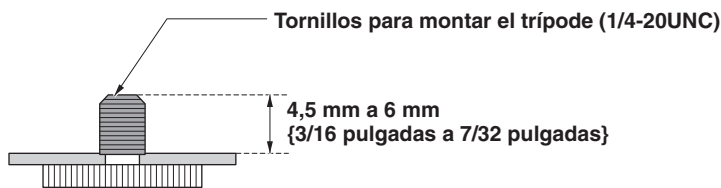


■ Cuando se monte la unidad en un trípode

Utilice un trípode altamente estable que pueda aguantar el peso de la cámara montada en él. Coloque el trípode en el agujero roscado para montar la cámara situado en el panel inferior de la cámara. Ponga el trípode en una superficie completamente plana y nivelada.

Apriete el tornillo a mano para montar el trípode firmemente.

No apriete el tornillo girando el cuerpo de la cámara. Hacerlo podría causar un fallo en el funcionamiento. Utilice tornillos para montar el trípode que satisfagan la norma siguiente.

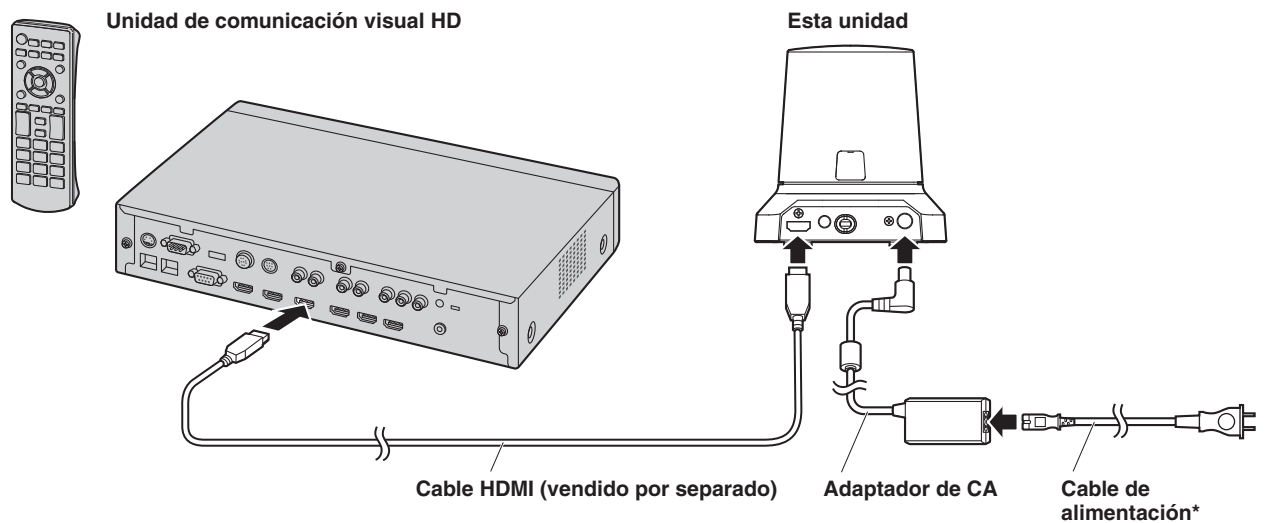


Notas

- No instale la unidad por donde vayan y vengan las personas.
- Cuando utilice la unidad montada en un trípode, no ponga el trípode en una posición alta por encima del suelo.
- Monte firmemente la unidad para que no quede floja. La flojedad podría ser la causa de que cayera la unidad y/o se produjesen lesiones.
- Cuando la unidad vaya a utilizarse durante mucho tiempo, tome medidas para asegurar que ésta no se caiga. Después de utilizar la unidad, restaure el lugar de instalación a su estado original sin falta.

Conexiones

■ Conexiones a la unidad de comunicación visual HD y al adaptador de CA

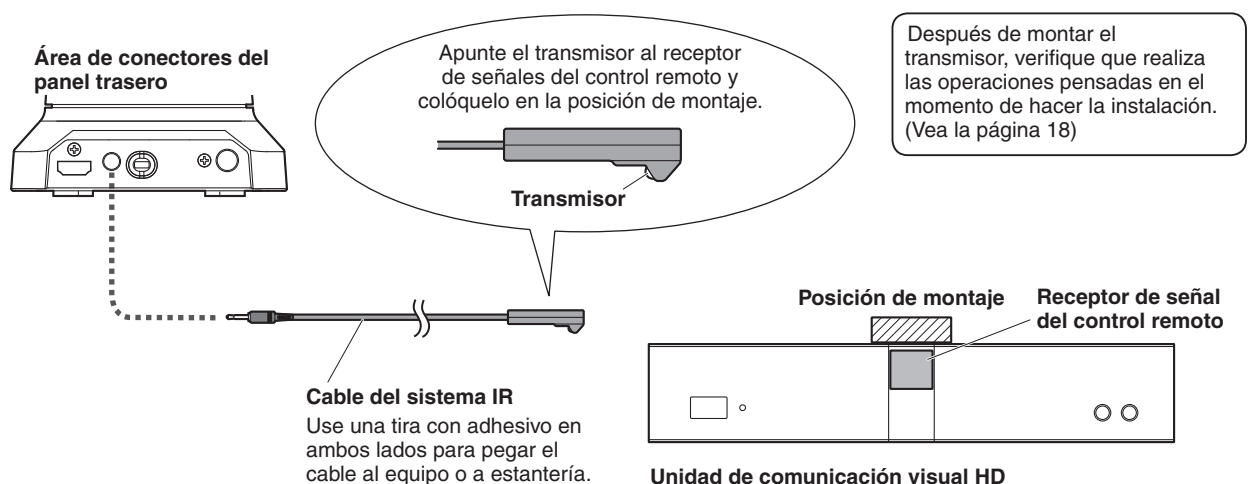


* Use el cable de alimentación del mismo tipo que los empleados en su localidad.

- Además, para conocer detalles de cómo utilizar la unidad y seleccionar sus ajustes, consulte el manual de instrucciones de la unidad de comunicación visual HD que va a se conectada.

■ Conexión del cable del sistema IR (vendido por separado)

- Conectando un cable de sistema IR (vendido por separado), la cámara puede funcionar en respuesta a las señales recibidas del control remoto que está apuntando hacia los receptores de señales del control remoto de la cámara. (Función de repetición IR)
Para conocer detalles sobre la función de repetición IR, consulte las páginas 13 y 14.



Notas

- Elimine completamente la suciedad y el polvo de donde va a colocar la tira.
- Tenga en cuenta que la tira con adhesivo en ambos lados suministrada es sumamente adhesiva, así que si ésta se despegue con una fuerza excesiva después de haber sido pegada a una estantería u otra superficie, la estantería o la superficie podrían estropearse.

Conexiones

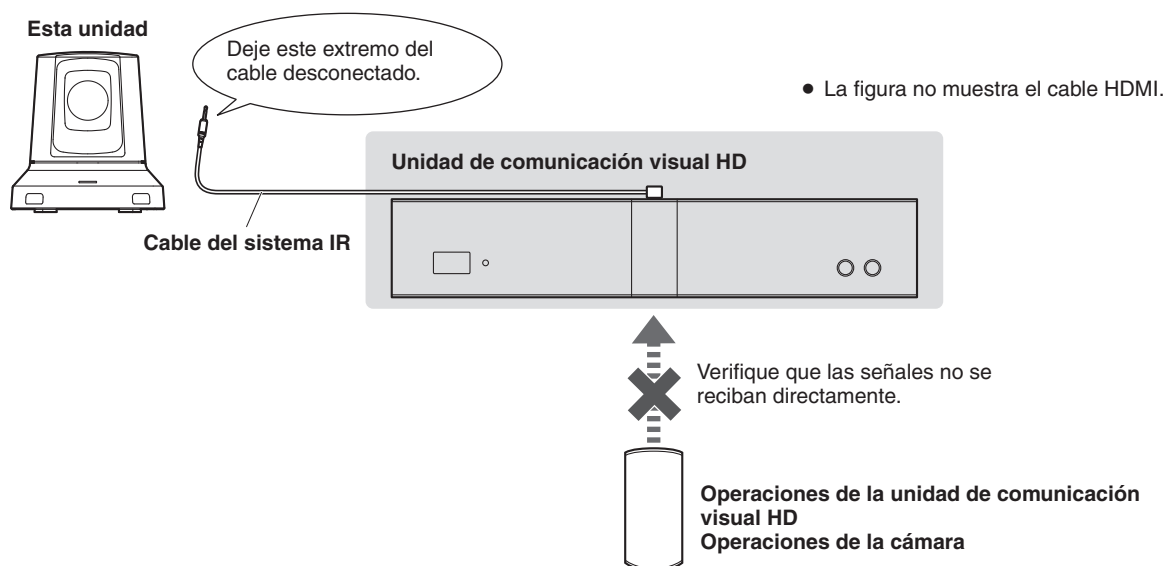
■ Precauciones de instalación para el cable del sistema IR

- Ponga la unidad de comunicación visual HD detrás de las puertas de una estantería de sistemas, por ejemplo, para asegurarse de que las señales del control remoto no sean recibidas directamente. Si estas señales se reciben directamente interferirán con las señales del cable del sistema IR, y las operaciones pertinentes no se podrán realizar correctamente.
- Conecte la alimentación de la cámara si van a realizarse operaciones de control remoto utilizando la función de repetición IR. Si la alimentación de la cámara no está conectada, no será posible realiza operaciones de control remoto utilizando la función de repetición IR.

■ Verificación de las operaciones realizadas cuando está instalado el cable del sistema IR

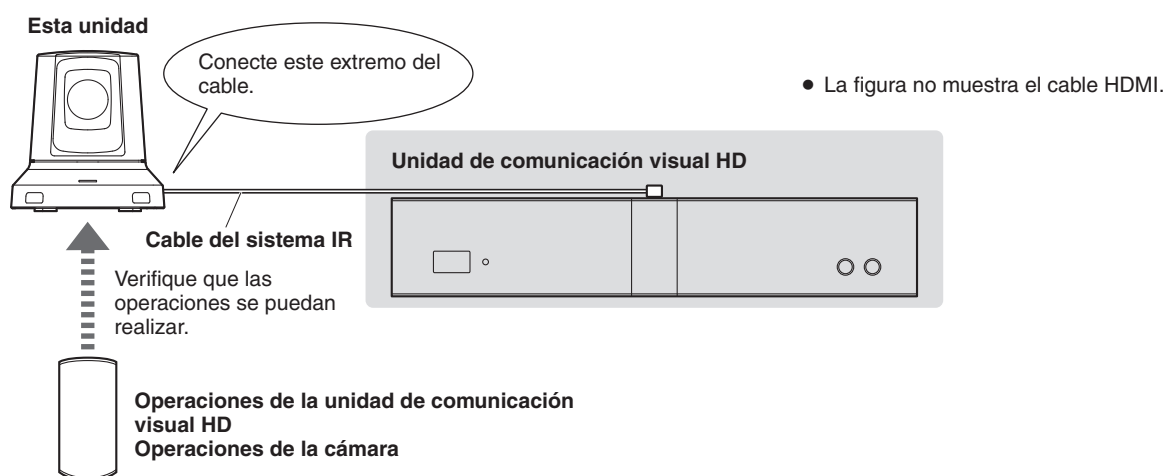
Paso 1

Sin estar conectado a la cámara el cable del sistema IR, realice una operación de control remoto o más, y verifique que la unidad de comunicación visual HD no funcione en respuesta. (Verifique que las señales del control remoto no estén siendo recibidas directamente.) Si la unidad de comunicación visual HD no funciona, seleccione otro lugar de instalación.



Paso 2

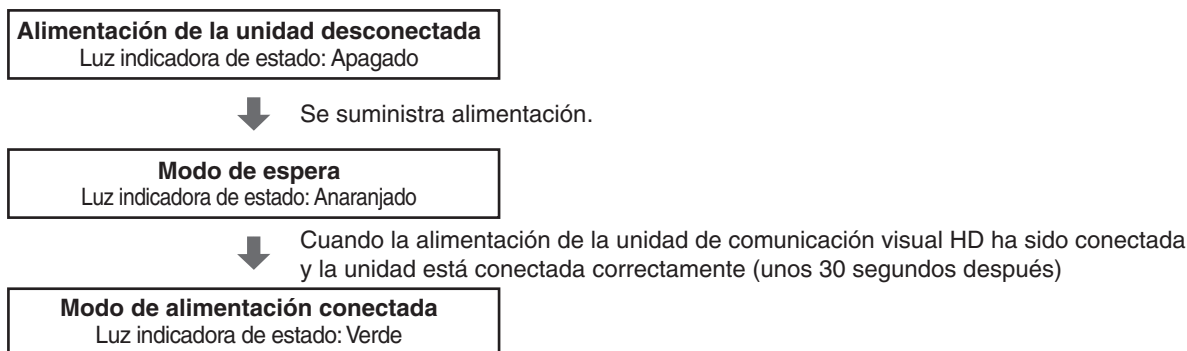
Con el cable del sistema IR conectado ahora a la cámara, realice una operación de control remoto o más, y verifique que la unidad de comunicación visual HD funcione correctamente en respuesta.



Conexión y desconexión de la alimentación

Conexión de la alimentación

- Esta unidad no tiene interruptor de la alimentación. Su alimentación se conecta cuando se suministra alimentación a la unidad.



- La cámara se mueve de forma que queda posicionada en la posición inicial.

Desconexión de la alimentación

- Cuando se corta la fuente de alimentación a la unidad, la alimentación de la unidad se desconecta. La alimentación se puede desconectar independientemente del modo de la unidad (modo de espera o modo de alimentación conectada).

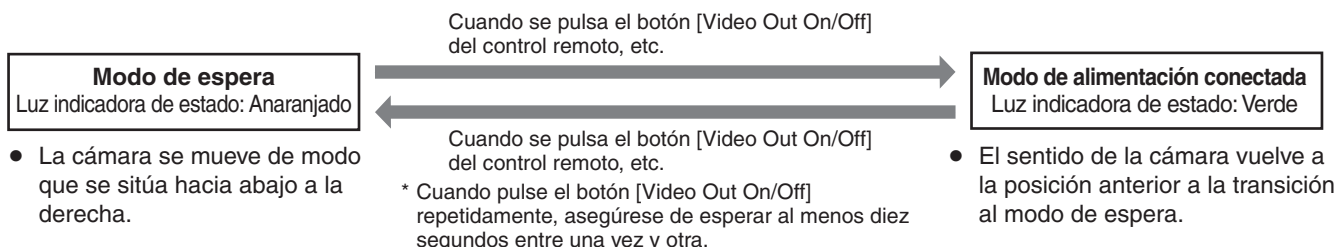
Acerca de las transiciones de modo

[Descripción de cada modo]

Modo	Estado
Modo de espera Luz indicadora de estado: Anaranjado	Cuando la unidad de comunicación visual HD está en uno de los estados descritos a continuación: <ul style="list-style-type: none"> Unidad de comunicación visual HD en el modo Pantalla en espera.* La alimentación de la unidad de comunicación visual HD está desconectada o la cámara no ha sido conectada a la unidad de comunicación visual HD. * Cuando se utilizan los ajustes del menú de administrador de la unidad de comunicación visual HD para seleccionar [Ajustes HDMI] seguido de [Modo de espera] y luego [Modo de espera] se cambia de [Desact.] a [Activ.], la transición del estado del modo de la cámara se enlaza con el estado de espera de la pantalla de la unidad. Para conocer detalles de la función de espera de la pantalla, consulte el manual de instrucciones de la unidad de comunicación visual HD.
Modo de alimentación conectada Luz indicadora de estado: Verde	Estado en el que la cámara ha sido conectada correctamente a la unidad de comunicación visual HD y puede ser controlada

La transición del estado del modo de la cámara se enlaza con el estado de la unidad de comunicación visual HD.

[Enlace con el estado de espera de la pantalla de la unidad de comunicación visual HD]

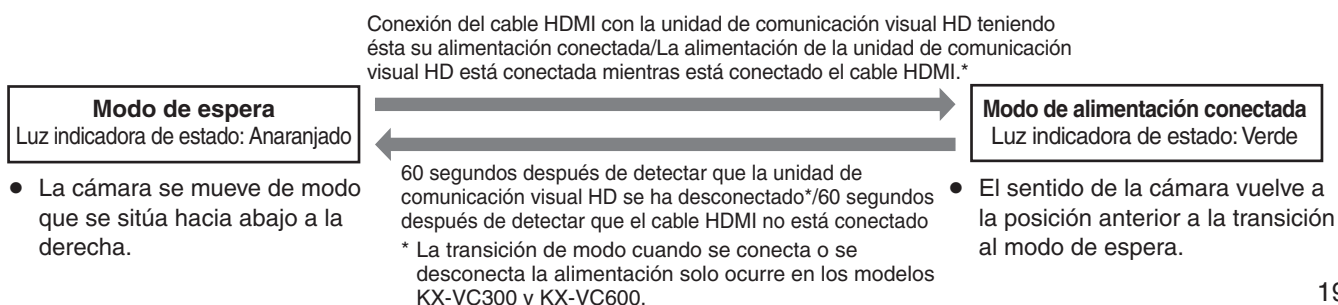


- La cámara se mueve de modo que se sitúa hacia abajo a la derecha.

- El sentido de la cámara vuelve a la posición anterior a la transición al modo de espera.

* Cuando pulse el botón [Video Out On/Off] repetidamente, asegúrese de esperar al menos diez segundos entre una vez y otra.

[Enlace con el estado de la conexión con la unidad de comunicación visual HD]



- La cámara se mueve de modo que se sitúa hacia abajo a la derecha.

- El sentido de la cámara vuelve a la posición anterior a la transición al modo de espera.

* La transición de modo cuando se conecta o se desconecta la alimentación solo ocurre en los modelos KX-VC300 y KX-VC600.

Ajuste de fábrica

■ Ajustes de fábrica para los elementos de ajuste

Elemento	Ajuste de fábrica
Brillo	Auto
Balance blancos	Auto
Enfoque	Posición de enfoque: Centro, Modo de enfoque: Auto
Contraluz	Desact.
Zoom digital	Desact.
Número de preajuste 1-9	Posición de panorámica/inclinación: Centro Brillo: Auto Balance blancos: Auto Enfoque: Auto
Posición inicial*	Fijada en el número de preajuste 5

* La cámara se mueve primero a esta posición cuando se conecta la alimentación.

- Además, para conocer detalles de cómo utilizar la unidad y seleccionar sus ajustes, consulte el manual de instrucciones de la unidad de comunicación visual HD que va a ser conectada.

Solución de problemas

● Funcionamiento

Síntoma	Causa y remedio	Páginas de referencia
No se suministra alimentación	<ul style="list-style-type: none"> ¿Está la clavija de alimentación conectada firmemente a la toma de CA? 	—
	<ul style="list-style-type: none"> ¿Están conectados correctamente el adaptador de CA y el cable de alimentación? 	Página 17
No se puede controlar la unidad (mando a distancia inalámbrico y unidad de comunicación visual HD)	<ul style="list-style-type: none"> ¿Está conectada la alimentación? → Si la luz indicadora de estado de la unidad está apagada, o si está encendida en color anaranjado, esto significa que no se suministra alimentación a la unidad. 	Página 19
	<ul style="list-style-type: none"> ¿Ha sido seleccionada correctamente la cámara desde la unidad de comunicación visual HD? 	Manual de instrucciones de la unidad de comunicación visual HD
No se pueden realizar operaciones con el control remoto utilizando la función de control remoto directo o la función de repetición IR	<ul style="list-style-type: none"> ¿Se han agotado las pilas del mando a distancia? ¿Se han instalado las pilas con sus polaridades invertidas? → Si la luz de visualización de estado no parpadea aunque el control remoto se utiliza cerca del receptor de señal del control remoto, esto significa que las pilas se han agotado. Sustituya las pilas. 	Manual de instrucciones de la unidad de comunicación visual HD
	<ul style="list-style-type: none"> ¿Hay una luz fluorescente o un monitor de plasma cerca de la unidad?, y si éste es el caso, ¿está el receptor de señales del control remoto expuesto a la luz de esos aparatos? 	—
	<ul style="list-style-type: none"> Al utilizar la función de control remoto directo, ¿ajustó el receptor de señales de control remoto de la cámara en "ON" utilizando el ajuste de la unidad de comunicación visual HD? 	Manual de instrucciones de la unidad de comunicación visual HD
	<ul style="list-style-type: none"> Al utilizar la función de repetidor de IR, ¿está la unidad de comunicación visual HD recibiendo las señales de control remoto? 	Página 18
	<ul style="list-style-type: none"> Al utilizar la función de repetidor de IR, ¿se ha puesto el conmutador selector de sistema IR/servicio en la posición de servicio? 	Página 15
La cámara no está alineada con las posiciones preajustadas	<ul style="list-style-type: none"> La cámara puede que no esté alineada con la posición preajustada si su posición fue movida a la fuerza con la mano mientras estaba siendo visualizada la imagen. → Apague la cámara y luego vuelva a encenderla. 	Página 19
La luz de visualización de estado se ha encendido en rojo	<ul style="list-style-type: none"> Hay problemas con la cámara. → Apague la cámara y luego vuelva a encenderla. 	Página 15 Página 19

Solución de problemas

● Vídeo

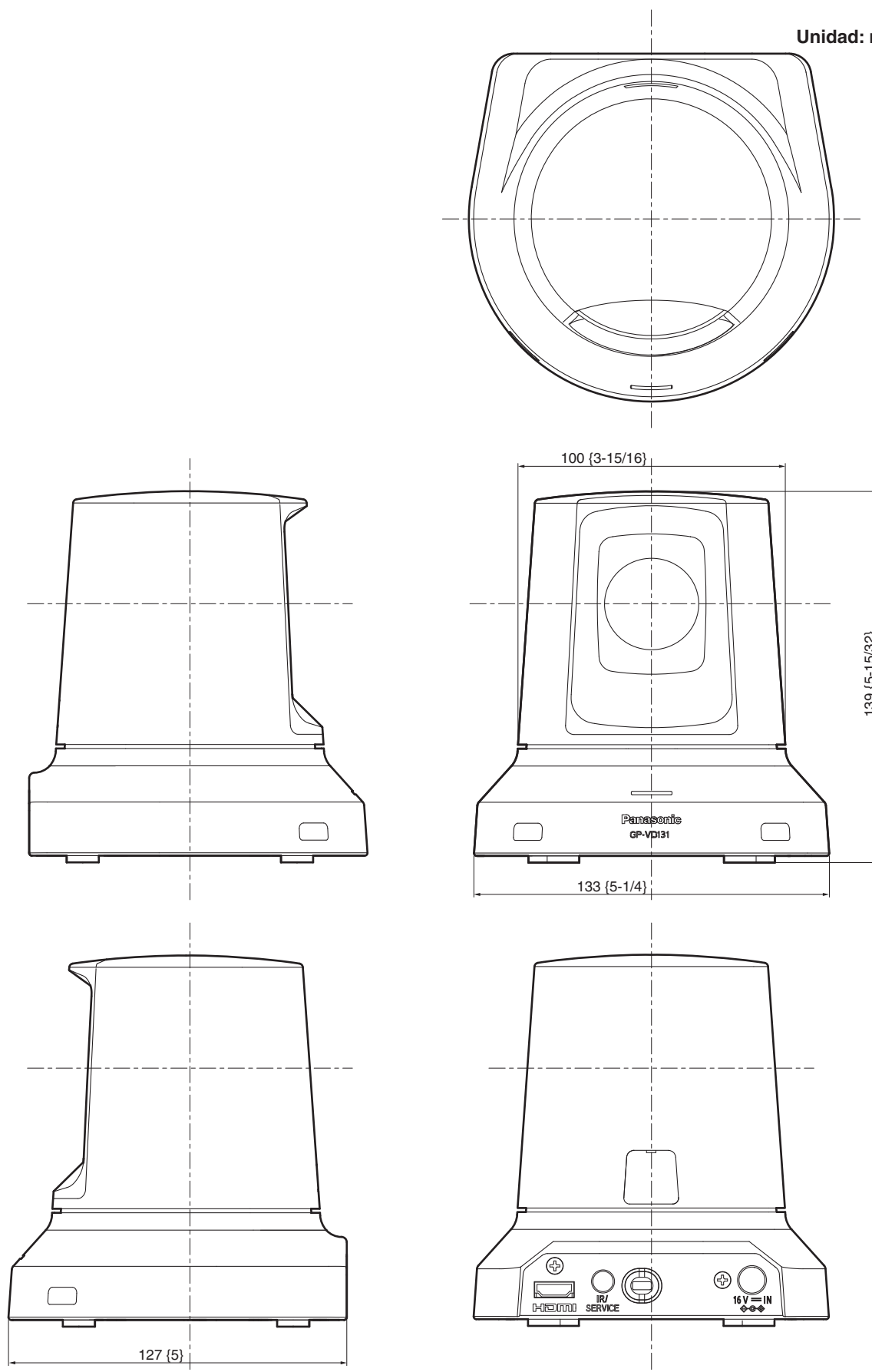
Síntoma	Causa y remedio	Páginas de referencia
No se visualizan imágenes o éstas están distorsionadas	<ul style="list-style-type: none"> • ¿Se ha conectado correctamente la unidad a la unidad de comunicación visual HD? 	Página 17
	<ul style="list-style-type: none"> • ¿Ha sido seleccionada correctamente la cámara desde la unidad de comunicación visual HD? 	Manual de instrucciones de la unidad de comunicación visual HD
	<ul style="list-style-type: none"> • ¿Están todos los conmutadores de servicio en la posición OFF? 	Página 15
No se realiza el enfoque automático	<ul style="list-style-type: none"> • ¿Está el enfoque ajustado en manual? → El enfoque automático empieza tan pronto como éste se ajusta. 	Manual de instrucciones de la unidad de comunicación visual HD
	<ul style="list-style-type: none"> • En algunas situaciones, puede resultar difícil enfocar con el enfoque automático. → Seleccione el ajuste manual y enfoque manualmente. 	Manual de instrucciones de la unidad de comunicación visual HD
El motivo no queda enfocado durante el empleo del zoom cuando se utiliza el ajuste manual para hacer el enfoque	<ul style="list-style-type: none"> • ¿Se ajustó el enfoque en el extremo de telefoto? → Ajuste primero el enfoque en el extremo de telefoto donde la precisión del enfoque es mayor, y luego prosiga empleando el zoom. 	Manual de instrucciones de la unidad de comunicación visual HD
	<ul style="list-style-type: none"> • Bajo algunas condiciones de operación puede que sea posible enfocar los motivos. → Utilice el enfoque en el modo automático. 	Manual de instrucciones de la unidad de comunicación visual HD
Algo no está bien con los colores de las imágenes	<ul style="list-style-type: none"> • Active la función de ajuste automático del balance del blanco (ajuste del balance del blanco con seguimiento automático). 	Manual de instrucciones de la unidad de comunicación visual HD
	<ul style="list-style-type: none"> • En algunas situaciones puede que no se reproduzcan los colores apropiados utilizando la función de ajuste automático del balance del blanco. → Ajuste manualmente el balance del blanco. 	Manual de instrucciones de la unidad de comunicación visual HD

Solución de problemas

Síntoma	Causa y remedio	Páginas de referencia
Las imágenes están demasiado claras o demasiado oscuras	<ul style="list-style-type: none"> Ajuste manualmente el brillo. 	Manual de instrucciones de la unidad de comunicación visual HD
Los motivos aparecen distorsionados	<ul style="list-style-type: none"> Si un motivo cruza repentinamente delante de la cámara, puede que éste aparezca distorsionado porque esta cámara utiliza un sensor de imagen CMOS. Esto es normal y no indica ningún problema. 	—
	<ul style="list-style-type: none"> Los motivos aparecen algunas veces distorsionados debido a las características del objetivo granangular utilizado. Esto es normal y no indica ningún problema. 	—
Cuando se activa el flash durante la filmación sólo las partes superior e inferior de la pantalla quedan más claras	<ul style="list-style-type: none"> Con un sensor de imagen CMOS, la sincronización de la filmación cambia un poco entre la parte superior izquierda y la parte inferior derecha de la pantalla. Esto significa que cuando se activa el flash, la parte inferior de la pantalla quedará más clara en el campo actual y la parte superior de la pantalla quedará más oscura en el campo siguiente. Esto es normal y no indica ningún problema. 	—
Cuando se filman líneas o patrones cíclicos, se observa parpadeo o se añade color a ellos	<ul style="list-style-type: none"> Este fenómeno se produce porque los píxeles están dispuestos sistemáticamente en cada sensor de imagen. Este fenómeno se nota cuando la frecuencia espacial de un motivo y el paso de píxeles se aproximan, así que cambie el ángulo de la cámara o tome otra medida similar. 	—

Apariencia

Unidad: mm {pulgada}



Especificaciones

Alimentación:	16 V CC $\pm 10\%$ (Adaptador de CA suministrado)
Consumo de corriente:	600 mA

 indica información de seguridad.

■ GENERAL

Temperatura ambiental de funcionamiento:	0 °C a +40 °C {+32 °F a +104 °F}
Temperatura para guardar la unidad:	-20 °C a +50 °C {-4 °F a +122 °F}
Gamas de humedad permitidas:	20 % a 90 % (sin condensación)
Masa:	0,8 kg {1,77 libras} aproximadamente
Dimensiones (An × Prof × Al):	133 mm × 127 mm × 139 mm {5-1/4 pulgadas × 5 pulgadas × 5-15/32 pulgadas}
Acabado:	Plateado

■ ENTRADA

Conector de entrada: DC 16 V IN

■ SALIDA

Salida de vídeo: HDMI (Conector HDMI)

■ FUNCIONES Y RENDIMIENTO

[Unidad de la cámara]

Sensores de imagen:	CMOS Full-HD del tipo de 1/2,8
Objetivo:	Zoom motorizado de 3×, F1,2 a 2,0 (f=3,0 mm a 9,0 mm)
Enfoque:	Conmutación entre automático y manual
Distancia de enfoque:	Toda la gama del zoom: 3,0 m {9,84 pies}
Resolución horizontal:	850 líneas de TV típicas (Área central)
Función de balance del blanco:	Provista
Formato de salida:	HD 1080: 59,94p HD 1080: 59,94i

[Cabezal de panorámica e inclinación]

Velocidad de operación de panorámica-inclinación:	Max. 90°/s o más
Margen de panorámica:	$\pm 100^\circ$
Margen de inclinación:	$\pm 20^\circ$
Silencio:	NC35 (velocidad normal), NC40 (cuando se preajuste)

■ Adaptador de CA

[PNLV6506]

Masa:	240 g {0,53 libras} aproximadamente
Entrada:	100 V a 240 V CA, 1,2 A a 0,6 A, 50 Hz/60 Hz
Salida:	16 V CC, 2,5 A

[PNLV6507]

Masa:	210 g {0,46 libras} aproximadamente
Entrada:	100 V a 240 V CA, 0,50 A a 0,27 A, 50 Hz/60 Hz
Salida:	16 V CC, 1,5 A

La masa y las dimensiones indicados son aproximados. Las especificaciones están sujetas a cambios sin previo aviso.

For Europe and other countries:

Panasonic Corporation

<http://www.panasonic.com>

Panasonic Corporation
Osaka, Japan

Authorised Representative in EU:

Panasonic Testing Centre
Panasonic Marketing Europe GmbH
Winsbergring 15, 22525 Hamburg, Germany