

# Instructions

# Panasonic

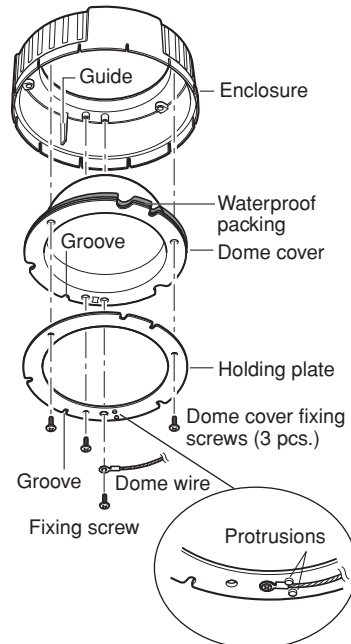
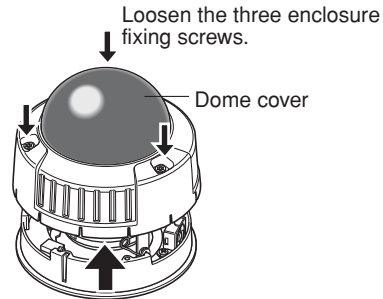
## Dome Cover

Model No. **WV-CW4SA**

Before attempting to connect or operate this product, please read these instructions carefully and save this manual for future use.

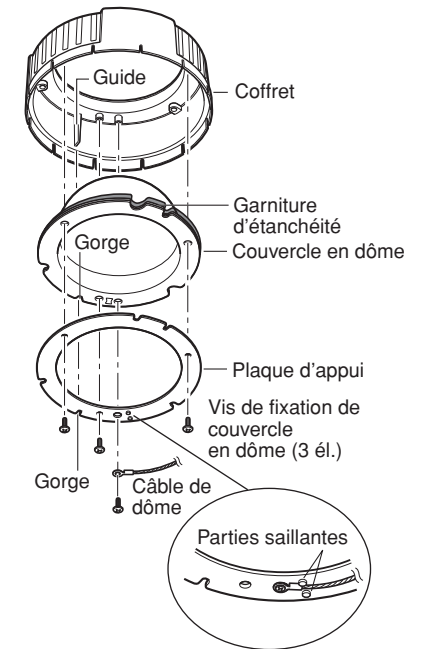
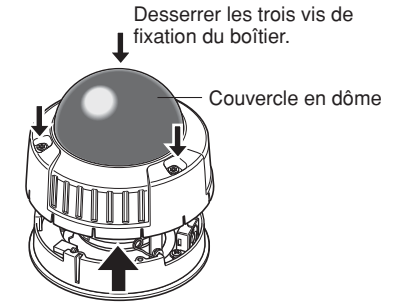
### ENGLISH VERSION

1. Remove the enclosure from the main body by loosening the three enclosure fixing screws using the tamperproof screwdriver provided with the camera.
2. Detach the dome cover from the enclosure by removing the three dome cover fixing screws. (At this moment, the dome cover and the main body is still fixed with the dome wire. Remove the fixing screw of the dome wire.)
3. Replace the dome cover.
  - Peel off the protection film from the new dome cover. (Carefully perform the installation work to not to scratch the dome cover.)
  - Make sure that the waterproof packing on the new dome cover is being stuck without torsion or transformation. Use only the attached waterproof packing of the new dome cover.
  - Put the enclosure, the new dome cover and the holding plate together using the three dome cover fixing screws. (Align the grooves of the dome cover and the holding plate, and then align the guide of the enclosure to the aligned grooves.) Then, fix the dome wire using the removed fixing screw after aligning the wire between the protrusions on the holding plate. Tightening torque of the dome cover fixing screws: 0.78 N·m {8 kgf·cm}
4. Put the main body and the enclosure together using the three enclosure fixing screws. Tightening torque of the enclosure fixing screws: 0.78 N·m {8 kgf·cm}



### VERSION FRANÇAISE (FRENCH VERSION)

1. Retirer le boîtier du bloc principal en desserrant les trois vis de fixation du boîtier en utilisant le tournevis pour vis inviolable qui est fourni avec la caméra vidéo.
2. Séparer le couvercle en dôme du boîtier en retirant les trois vis de fixation du couvercle en dôme. (Dès cet instant, le couvercle en dôme et le boîtier principal sont toujours retenus par le câble de dôme. Retirer la vis de fixation du câble de dôme.)
3. Remonter le couvercle en dôme.
  - Décoller le film de protection du couvercle en dôme neuf. (Exécuter soigneusement le travail d'installation de manière à ne pas rayer le dôme.)
  - S'assurer que la garniture d'étanchéité du couvercle en dôme neuf est bien prise sans subir de torsion ni de transformation. Se servir uniquement de la garniture d'étanchéité fournie avec le couvercle en dôme neuf.
  - Réassembler l'enveloppe, le couvercle en dôme neuf et la plaque de fixation en utilisant les trois vis de fixation du couvercle en dôme. (Aligner les gorges du couvercle en dôme et de la plaque de fixation puis aligner le guide de l'enveloppe avec les gorges alignées.) Ensuite, fixer le câble de dôme en utilisant la vis de fixation qui a été retirée après avoir pris soin d'aligner le câble entre les parties saillantes de la plaque de fixation. Serrer les vis de fixation du couvercle en dôme au couple de serrage prescrit: 0,78 N·m {8 kgf·cm}
4. Assembler le bloc principal et le boîtier en utilisant les trois vis de fixation du boîtier. Serrer les vis de fixation du coffret au couple de serrage prescrit: 0,78 N·m {8 kgf·cm}



Panasonic System Communications Company of North America,  
Unit of Panasonic Corporation of North America  
www.panasonic.com/business/  
For customer support, call 1.800.528.6747  
Two Riverfront Plaza, Newark, NJ 07102-5490

Panasonic Canada Inc.  
5770 Ambler Drive, Mississauga, Ontario, L4W 2T3 Canada  
(905)624-5010  
www.panasonic.ca