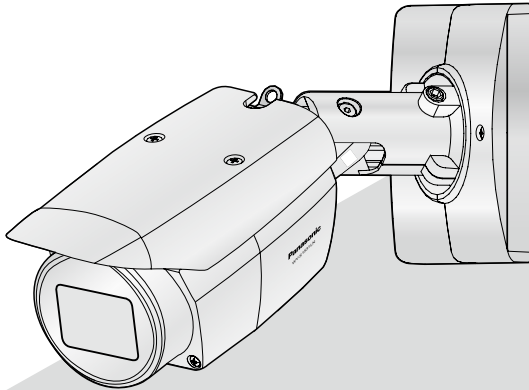


Panasonic®

Wichtige Informationen Netzwerkamera

Modell-Nr. **WV-S1531LTN**
WV-S1531LN
WV-S1511LN
WV-S1531LNS
(Starke Salzscha­denbeständigkeit)



WV-S1531LN

* Informationen zur Installation finden Sie im mitgelieferten Installationshandbuch. Weiterführende Informationen über die Durchführung der Einstellungen und die Bedienung der Kamera finden Sie in der Bedienungsanleitung auf der beigefügten CD-ROM.



Bitte lesen Sie diese Bedienungsanleitung vor dem Anschließen und der Inbetriebnahme dieses Produkts aufmerksam durch und halten Sie sie jederzeit griffbereit.

Die Modellnummer erscheint in diesem Handbuch teilweise in abgekürzter Form.

Inhalt

Beschränkung der Haftung	3
Haftungsausschluss	3
Vorwort	4
Anmerkungen	4
Wesentliche Funktionen	4
Bedienerhandbücher	6
Systemanforderungen für den PC.....	6
Warenzeichen und eingetragene Warenzeichen	7
Copyright.....	7
Open-Source-Software	8
Netzwerksicherheit	8
Vorsichtsmaßnahmen	9
Vorsichtshinweise zur Installation.....	13
Teile und Funktionen	16
Einsetzen/Entnehmen einer SD-Speicherkarte*	24
Fehlersuche.....	25
Technische Daten	27

* SDXC/SDHC/SD-Speicherkarte sind unter dem Begriff SD-Speicherkarte zusammengefasst.

Beschränkung der Haftung

DIE LIEFERUNG DIESER PUBLIKATION ERFOLGT OHNE MÄNGELGEWÄHR, WEDER AUSDRÜCKLICH NOCH STILLSCHWEIGEND, EINSCHLIESSLICH, ABER NICHT BESCHRÄNKT AUF DIE GESETZLICHE GEWÄHRLEISTUNG DER GEBRAUCHSTAUGLICHKEIT, EIGNUNG ZU BESTIMMTEN ZWECKEN ODER NICHTVERLETZUNG DER RECHTE DRITTER.

DIE PUBLIKATION KÖNNTE TECHNISCHE UNGENAUIGKEITEN ODER DRUCKFEHLER ENTHALTEN. IM LAUFE DER VERBESSERUNG DIESER PUBLIKATION UND/ODER DER ENTSPRECHENDEN PRODUKTE KANN DER INHALT JEDERZEIT KORRIGIERT BZW. ERGÄNZT WERDEN.

Haftungsausschluss

Panasonic Corporation IST UNTER ANDEREM IN KEINEM DER UNTEN AUFGEFÜHRTEN FÄLLE GEGENÜBER JURISTISCHEN PERSONEN ODER PERSONEN HAFTBAR, ES SEI DENN ES HANDELT SICH UM DEN ERSATZ ODER DIE ZUMUTBARE WARTUNG DES PRODUKTS:

- (1) VERLUSTE ODER SCHÄDEN JEGLICHER ART, EINSCHLIESSLICH UND OHNE EINSCHRÄNKUNGEN UNMITTELBARER, MITTELBARER, ZUSÄTZLICHER, FOLGE- ODER ÜBER DEN VERURSACHTEN SCHADEN HINAUSGEHENDER SCHADENSANSPRÜCHE;
- (2) UNANNEHMlichkeiten, VERLUSTE ODER SCHÄDEN, DIE AUF DEN UNSACHGEMÄSSEN GEBRAUCH ODER DEN FAHRLÄSSIGEN BETRIEB DURCH DEN BENUTZER ZURÜCKZUFÜHREN SIND;
- (3) ALLE AUSFÄLLE UND STÖRUNGEN, EGAL WELCHER GRÜNDE, DIE AUF NICHT ZULÄSSIGES AUSEINANDERNEHMEN, REPARIEREN ODER VERÄNDERN DES PRODUKTS DURCH DEN BENUTZER ZURÜCKZUFÜHREN SIND;
- (4) UNANNEHMlichkeiten ODER VERLUSTE, WENN BILDER AUS IRGENDWELCHEN GRÜNDEN ODER URSACHEN NICHT ANGEZEIGT WERDEN, EINSCHLIESSLICH EINES AUSFALLS ODER PROBLEMS DES GERÄTS;
- (5) JEGLICHE STÖRUNGEN, MITTELBARE UNANNEHMlichkeiten, ODER VERLUSTE ODER SCHÄDEN, DIE SICH AUS DEM ZUSAMMENSCHALTEN DES SYSTEMS MIT GERÄTEN VON FREMDHERSTELLERN ERGEBEN;
- (6) JEGLICHE ANSPRÜCHE ODER KLAGEN AUF SCHADENERSATZ DURCH IRGENDWELCHE PERSONEN ODER ORGANISATIONEN, DIE FOTOFRAFIERT WURDEN, HINSICHTLICH EINER VERLETZUNG DES PERSÖNLICHKEITSRECHTES MIT DEM ERGEBNIS, DASS DIE BILDER DER ÜBERWACHUNGSKAMERA EINSCHLIESSLICH DER ABGESPEICHERTEN DATEN AUS IRGEND EINEM GRUND (EINSCHLIESSLICH DER VERWENDUNG, WENN DIE BENUTZERAUTHENTIFIZIERUNG AUF DEM BILDSCHIRM FÜR DIE AUTHENTIFIZIERUNGSEINSTELLUNG DEAKTIVIERT IST) VERÖFFENTLICHT ODER ZU ANDEREN ZWECKEN VERWENDET WERDEN;
- (7) VERLUST DER REGISTRIERTEN DATEN AUFGRUND EINES AUSFALLS (EINSCHLIESSLICH DER INITIALISIERUNG DES PRODUKTES AUFGRUND VERGESSENER AUTHENTIFIZIERUNGSMETHODEN WIE ZUM BEISPIEL BENUTZERNAME UND PASSWORT).

Vorwort

Dieses Produkt ist eine Überwachungskamera in Kastenform für die Verwendung im Freien mit einem 10BASE-T/100BASE-TX-Netzwerkanschluss für die Netzwerkverbindung. Bei Anschluss an ein Netzwerk (LAN) oder das Internet können die von der Kamera aufgenommenen Bilder über einen Netzwerk-Computer überwacht werden.

Anmerkung:

- Zum Überwachen von Bildern der Kamera auf dem PC müssen vorher die erforderlichen Netzwerkeinstellungen für den PC und dessen Netzwerkumgebung vorgenommen werden. Außerdem muss im PC ein Web-Browser installiert sein.
-

Anmerkungen

Durch folgende Anmerkungen wird darauf hingewiesen, dass bestimmte Funktionen nur bei den angegebenen Modellen zur Verfügung stehen. Funktionen ohne Anmerkungen werden von allen Modellen unterstützt.

S1531 Nur bei Modell WV-S1531LNS / WV-S1531LTN / WV-S1531LN vorhandene Funktionen.

S1511 Nur bei Modell WV-S1511LN vorhandene Funktionen.

Wesentliche Funktionen

Liefert Streams mit hoher Bildqualität bei niedrigen Bitraten dank der Panasonic-eigenen Smart Face Codierungstechnologie*1 mit H.265-Engine.

Dies erlaubt die H.265-Komprimierung zusätzlich zur konventionellen H.264-Komprimierungstechnologie und reduziert bei Kombination mit der Smart Face Codierung im Vergleich zu unseren Vorgängermodellen die Datenlast.

Die Panasonic-eigene intelligente Automatikfunktion (iA) liefert auch in Umgebungen mit geringer Sichtbarkeit ein erhöhte Wahrnehmbarkeit.

Die Verbesserungen der Superdynamikfunktion (SD) und die Optimierung der Belichtungszeit liefert eine deutliche Wahrnehmbarkeit auch bei der Überwachung von sich bewegenden Personen oder von Autoumrissen oder wenn die Nummernschilder durch Autoscheinwerfer angestrahlt werden. Die Gesichtserkennung wird auch unter Bedingungen, bei denen sich die Helligkeit des Hintergrunds ändert, durch eine Funktion der Erkennung der Position des Gesichts und der automatischen Einstellung der Helligkeit ermöglicht.

Automatische Hintergrundfokussierung (AF)

Verwenden Sie die Betriebstaste oder das Einstellungs Menü der Kamera zur Aktivierung des Fokussierings des Objektivs und passen den Fokus automatisch an.

Ausgerüstet mit SD-Speicherkarteneinschub

Wenn ein Alarm im Laufe eines Zeitplans auftritt, können H.265/H.264-Videos und JPEG-Bilder auf einer SD-Speicherkarte manuell abgespeichert oder über einen Browser hochgeladen werden. (Herunterladen ist möglich.) Auch im Fall eines Netzausfalls können JPEG-Bilder gespeichert werden.

Die Verschlüsselungs- und Veränderungserkennungsfunktionen erhöhen die Sicherheit.

Unterstützung durch Erweiterungssoftware

Die Installation von Erweiterungssoftware*² macht Bilddatenverarbeitungsfunktionen zugänglich.

ClearSight-Beschichtung (wasserabstoßende Beschichtung)*³ für die Glockenabdeckung übernommen

Die wasserabstoßende Beschichtung ist eine Spezialbeschichtung auf der Oberfläche der transparenten Abdeckung, die weitgehend verhindert, dass Wassertropfen an der Frontabdeckung anhaften.

Die Kamera entspricht den Schutzarten IP66*⁴ und Typ 4X (UL50)*⁵, erfüllt die Anforderungen nach NEMA-4X*⁶ und bietet somit zuverlässigen Schutz vor Staub und Regen, Spritzwasser und Strahlwasser.

Wasserdichtmachen des Kameragehäuses ist nicht erforderlich (Kabelanschlüsse müssen wasserdicht gemacht werden).

Erreicht eine hohe Stoßfestigkeit gemäß IK10*⁷ (IEC 62262).

Das Kameragehäuse weist die für die Installation im Freien erforderliche hohe Stoßfestigkeit auf.

Starke Salzschaadenbeständigkeit ist konform mit ISO14993*⁸ (nur für WV-S1531LNS)

Bietet für das Kameragehäuse starken Korrosionsschutz gegen Salzschaaden. Verwenden Sie zusätzlich korrosionsbeständige Schrauben für das Kameragehäuse, um ein Festfressen aufgrund von Korrosion zu verhindern.

- *¹ Durch diese Technologie lernt die Kamera die Aufenthaltsorte von Gesichtern und sich bewegenden Motiven, und es wird nur der Gesichtsbereich des Bildes in hoher Auflösung übertragen, wodurch die erforderliche Bandbreite wesentlich verringert wird.
- *² Zu weiterführenden Informationen über die Erweiterungssoftware siehe unsere Webseite unter (<https://security.panasonic.com/support/info/>).
- *³ Die wasserabstoßende Beschichtung ist nur gegen Wasser (Regenwasser) wirksam und nicht gegen andere Substanzen wie Öl, und sie ist nicht wirksam gegen Beschädigung der Frontabdeckung.
- *⁴ IP66: Das Produkt ist "Staubdicht (6)" gegen feste Fremdkörper sowie geschützt gegen "starkes Strahlwasser (6)" (IEC60529).
- *⁵ Type 4X (UL50): 4X zeigt den Rang im UL Wasserdichtheitsstandard an.
- *⁶ NEMA: Staub- und Wasserdichtheit gemäß den von der National Electrical Manufacturers Association (USA) aufgestellten Standards.
- *⁷ IK10: Ein Standard der International Electrotechnical Commission (IEC) für die Widerstandsfähigkeit von Gehäusen elektrischer Betriebsmittel gegen mechanische Beanspruchung.
- *⁸ ISO14993: Standards für beschleunigte Tests mit zyklischer Exposition gegenüber Salznebel, trockenen und nassen Bedingungen.

Bedienerhandbücher

Die Produktdokumentation besteht aus den folgenden Dokumenten.

- Wichtige Informationen (vorliegendes Dokument): Bietet allgemeine Informationen über das Produkt.
- Installationshandbuch: Erläutert die Installation, Montage, Kabelanschlüsse und Einstellung des Sichtfeldes.
- Bedienungsanleitung (auf der mitgelieferten CD-ROM): Beschreibungen zu Einstellung und Bedienung der Kamera.

Zum Lesen der Bedienungsanleitung benötigen Sie den Adobe® Reader® auf dem mitgelieferten CD-ROM.

Falls Adobe Reader nicht im PC installiert ist, die neueste Version von Adobe Reader von der Adobe Webseite herunterladen und installieren.

Die Abbildungen in diesem Handbuch, die das äußere Aussehen und Teile des Geräts zeigen, können aufgrund laufender Verbesserungen geringfügig vom tatsächlichen Produkt abweichen.

Systemanforderungen für den PC

CPU:	Intel® Core™-Prozessorfamilie - Intel® Core™ i5-6500 oder schneller - Intel® Core™ i7-6700 oder schneller empfohlen
Speicher:	Mindestens 1 GB oder mehr (für 32-Bit-Betriebssysteme), 2 GB oder mehr (für 64-Bit-Betriebssysteme) sind erforderlich. 4 GB (2 GB x 2, Doppelkanal) oder mehr empfohlen.
Netzchnittstelle:	10BASE-T/100BASE-TX 1 Port
Audio-Schnittstelle:	Soundkarte (bei Nutzung der Audiofunktion)
Monitor:	Bild-Digitalisierung (Pixelzahl): 1024 x 768 Pixel oder mehr Farbe: 24-Bit Echtfarben oder besser
Betriebssystem:	Microsoft® Windows® 10 Microsoft® Windows® 8.1 Microsoft® Windows® 8 Microsoft® Windows® 7
Web-Browser:	Windows® Internet Explorer® 11 (32-Bit) Windows® Internet Explorer® 10 (32-Bit) Windows® Internet Explorer® 9 (32-Bit) Windows® Internet Explorer® 8 (32-Bit) Microsoft Edge Firefox Google Chrome™
Sonstiges:	CD-ROM-Laufwerk (Es wird dringend dazu geraten, die auf CD-ROM gelieferte Bedienungsanleitung zu lesen und die Software zu verwenden.) Adobe® Reader® (Es wird dringend dazu geraten, die auf CD-ROM gelieferten PDF zu lesen.)

WICHTIG:

- Zu Informationen über die Verifizierung unterstützter Betriebssysteme und Web-Browsers siehe unsere Website unter (<https://security.panasonic.com/support/info/>).
 - Bei Verwendung eines PC, der den obigen Anforderungen nicht entspricht, können Probleme wie langsame Bildgabe oder Steckenbleiben des Browsers auftreten.
 - Wenn im PC keine Soundkarte installiert ist, erfolgt keine Tonwiedergabe. Je nach Netzwerkumgebung kann es zu Tonunterbrechungen kommen.
 - Microsoft Windows RT und Microsoft Windows 7 Starter werden nicht unterstützt.
 - Microsoft Windows 8.1, Microsoft Windows 8 sollten auf einem Desktop installiert werden. Die Software kann in Verbindung mit dem Modern-UI-Design nicht verwendet werden.
-

Anmerkung:

- Zu weiteren Informationen über die Systemanforderungen des PC und Vorsichtsmaßnahmen bei Verwendung von Microsoft Windows oder Windows Internet Explorer, auf der mitgelieferten CD-ROM "Manual" - "Open" anklicken und "Notes on Windows / Internet Explorer versions" anklicken.
-

Warenzeichen und eingetragene Warenzeichen

- Microsoft, Windows, Windows Media, Internet Explorer, und ActiveX sind eingetragene Warenzeichen oder Warenzeichen von Microsoft Corporation in den U.S.A. und/oder anderen Ländern.
- Bildschirmfoto(s) von Microsoft-Produkten wurden mit der Erlaubnis der Microsoft Corporation nachgedruckt.
- Intel und Intel Core sind Warenzeichen der Intel Corporation in den U.S.A. und anderen Ländern.
- Adobe, das Acrobat Reader und Reader sind eingetragene Warenzeichen oder Warenzeichen von Adobe Systems Incorporated in den U.S.A. und/oder anderen Ländern.
- Das SDXC-Logo ist ein Warenzeichen von SD-3C, LLC.
- iPad und iPhone sind in den U.S.A. und anderen Ländern eingetragene Warenzeichen von Apple Computer, Inc.
- Android und Google Chrome sind Warenzeichen der Google LLC.
- Firefox ist ein Warenzeichen der Mozilla Foundation in den USA und anderen Ländern.
- Das Wort "QR-Code" ist ein eingetragenes Warenzeichen der DENSO WAVE INCORPORATED in Japan und anderen Ländern.
- Andere in dieser Bedienungsanleitung enthaltene Warenzeichen sind Warenzeichen des jeweiligen Eigentümers.

Copyright

Außer für die Open-Source-Software, die unter der GPL/LGPL usw. lizenziert ist, ist das Verteilen, Kopieren, Zerlegen, Nacherstellen und Nachbauen der mit diesem Produkt gelieferten Software ausdrücklich verboten. Auch deren Export unter Verletzung der Exportgesetze ist verboten.

Open-Source-Software

- Dieses Produkt enthält Open-Source-Software, die unter der GPL (GNU General Public License), LGPL (GNU Lesser General Public License) usw. lizenziert ist.
- Die Kunden dürfen den Quellcode der Software, die unter der GPL und/oder LGPL lizenziert ist, vervielfältigen, verteilen und modifizieren.
- Siehe die Datei "readme.txt" auf der mitgelieferten CD-ROM zu Einzelheiten über die Lizenzen der Open-Source-Software und den Quellcode.
- Beachten Sie bitte, dass Panasonic auf irgendwelche Anfragen bezüglich des Inhalts des Quellcodes nicht antwortet.

Netzwerksicherheit

Da das Gerät in einer Netzwerkkonfiguration eingesetzt wird, sollten folgende Sicherheitsrisiken beachtet werden.

- ① Durchsickern von Informationen über das Gerät
- ② Böswilliger Gebrauch des Geräts für rechtswidrige Zwecke
- ③ Störung bzw. Sperrung des Geräts durch Personen in böswilliger Absicht

Der Benutzer ist dafür verantwortlich, sich durch die im Folgenden beschriebenen Maßnahmen gegen netzwerkbedingte Sicherheitsrisiken zu schützen.

- Das Gerät in einem durch eine Firewall o.Ä. abgesicherten Netzwerk einsetzen.
- Bei Anschluss dieses Geräts an ein Netzwerk gemeinsam mit PCs muss zuerst sichergestellt werden, dass das System keine Viren oder sonstige Malware enthält (mit Hilfe eines ständig aktualisierten Virus- oder Spywarescanners usw.).
- Die Benutzerauthentifizierung verwenden, die Benutzernamen und Passwörter einrichten und begrenzen, welche Benutzer sich anmelden können, um unbefugten Zugriff zu vermeiden.
- Maßnahmen wie Authentifizierung implementieren, um das Netzwerk gegen Durchsickern oder Diebstahl von Informationen wie Bilddaten, Authentifizierungsdaten (Benutzernamen und Passwörter), sowie Alarm-Mail-, FTP-Server- und DDNS-Server-Informationen zu schützen.
- Nach einem Zugriff aufs Gerät durch den Administrator unbedingt den Browser schließen.
- Das Passwort des Administrators sollte regelmäßig geändert werden. Speichern Sie außerdem die Informationen zur Benutzerauthentifizierung (Benutzernamen und Passwörter) so, dass sie nicht in die Hände Dritter fallen können.
- Die Kamera nicht an Orten installieren, an denen sie und die dazugehörigen Kabel durch Personen mit böswilligen Absichten zerstört oder beschädigt werden könnten.

Vorsichtsmaßregeln

Keine Fremdkörper einführen.

Brände oder Stromschläge können die Folge sein, wenn Wasser oder Fremdkörper wie z.B. Gegenstände aus Metall ins Innere des Geräts gelangen.

Sofort die Stromversorgung ausschalten und das Gerät von einem qualifizierten Kundendiensttechniker warten lassen.

Das Produkt nicht in einer feuergefährlichen Umgebung einsetzen.

Andernfalls besteht die Gefahr einer Explosion, was zu Körperverletzungen führen kann.

Dieses Produkt nicht in Bereichen installieren, wo es Beschädigung durch Salz (außer WV-S1531LNS) oder korrosive Gase ausgesetzt ist.

Andernfalls können die Montageteile korrodieren, was zu Unfällen wie Herunterfallen des Produkts führen kann.

Das Produkt keinen Schlägen oder starken Erschütterungen aussetzen.

Andernfalls besteht die Gefahr von Körperverletzungen oder Brand.

SDXC/SDHC/SD-Speicherkarte außer Reichweite von Kindern aufbewahren.

Andernfalls könnten sie die Karten versehentlich verschlucken.

Bei Verschlucken sofort einen Arzt aufsuchen.

Nicht am Produkt hangeln oder es als Trittbrett benutzen.

Andernfalls besteht die Gefahr des Herunterfallens, was zu Unfällen führen kann.

Das Netzkabel nicht beschädigen.

Das Netzkabel darf nicht beschädigt, bearbeitet, verdreht, gestreckt, gebündelt oder mit Gewalt verbogen werden. Keine schweren Gegenstände darauf abstellen und von Wärmequellen fernhalten.

Die Verwendung eines beschädigten Netzkabels kann zu elektrischem Schlag, Kurzschluss oder Brand führen.

Durch Fachhändler reparieren lassen.

Das Produkt nicht an Stellen installieren, wo es starkem Wind ausgesetzt ist.

Bei Anbringung an einer Stelle, an der die Windgeschwindigkeit 60 m/s und mehr beträgt, kann das Produkt herunterfallen und dabei Verletzungen oder Unfälle verursachen.

Das Produkt unter keinen Umständen zerlegen oder verändern.

Andernfalls besteht die Gefahr eines Brandes oder elektrischen Schlags.

Reparaturen und Kontrollen durch Fachhändler durchführen lassen.

Während eines Gewitters die Kamera nicht installieren oder die Kamera, das Netzkabel und die angeschlossene Verbindungskabel berühren.

Andernfalls besteht die Gefahr eines elektrischen Schlags.

Zur Installation an einen Fachhändler wenden.

Installationsarbeiten erfordern Fachkenntnisse und Erfahrung. Andernfalls besteht die Gefahr von Brand, elektrischem Schlag, Verletzungen oder Schäden an diesem Produkt.

Unbedingt einen Fachhändler konsultieren.

Bei Störungen des Produkts den Betrieb sofort einstellen.

Wird das Produkt weiter betrieben, wenn Rauch oder Rauchgeruch austritt oder das Äußere beschädigt ist, kann es zu Brand oder zum Herunterfallen des Produkts kommen, was Verletzungen, Unfälle oder Schäden am Produkt zur Folge haben kann.

In diesem Fall sofort die Stromversorgung ausschalten und das Gerät von einem qualifizierten Kundendiensttechniker warten lassen.

Eine Einbaustelle wählen, die stark genug ist, um das Gesamtgewicht zu tragen.

Wird eine ungeeignete Einbaustelle gewählt, so kann das Produkt herunterfallen oder umstürzen, was zu Verletzungen und Unfällen führen kann.

Die Einbaustelle vor der Installation ausreichend verstärken.

Regelmäßige Kontrollen müssen durchgeführt werden.

Bei Verwendung von rostigen Metallteilen oder Schrauben kann das Produkt herunterfallen und dabei Verletzungen oder Unfälle verursachen.

Kontrollen durch Fachhändler durchführen lassen.

Nur die speziell für das Produkt bestimmte Montagehalterung verwenden.

Andernfalls besteht die Gefahr des Herunterfallens, was zu Körperverletzungen oder Unfällen führen kann.

Zur Installation die speziell für das Produkt bestimmte Montagehalterung verwenden.

Schrauben und Bolzen müssen auf das vorgeschriebene Anzugsmoment festgezogen werden.

Andernfalls besteht die Gefahr des Herunterfallens, was zu Körperverletzungen oder Unfällen führen kann.

Vor dem Verkabeln des Produkts den Strom ausschalten.

Andernfalls besteht die Gefahr eines elektrischen Schlags. Außerdem kann Kurzschluss oder eine falsch angeschlossene Leitung einen Brand verursachen.

Das Produkt hoch genug installieren, damit man sich den Kopf nicht daran stößt.

Andernfalls kann es zu Verletzungen kommen.

Es sind Maßnahmen gegen das Herunterfallen des Produkts zu treffen.

Andernfalls besteht die Gefahr des Herunterfallens, was zu Körperverletzungen oder Unfällen führen kann.

Nicht vergessen, den Fangdraht anzubringen.

Das Produkt nicht an Orten installieren, wo es Vibration ausgesetzt ist.

Lockere Bolzen oder Schrauben können zum Herunterfallen des Produkts führen und dabei Verletzungen oder Unfälle verursachen.

Vorschriftsmäßig verkabeln

Kurzschluss in den Leitungen oder eine falsch angeschlossene Leitung können einen Brand oder elektrischen Schlag verursachen.

Das Produkt muss gegen Schneefall gesichert werden.

Das Gewicht von Schnee kann zum Herunterfallen des Produkts führen, was Verletzungen und Unfälle zur Folge haben kann.

Zum Schutz gegen Schnee das Produkt unter einem Dachvorsprung installieren.

Vor dem Reinigen des Produkts den Strom ausschalten.

Andernfalls kann es zu Verletzungen kommen.

Die Kanten von Metallteilen möglichst nicht mit der Hand berühren.

Andernfalls kann es zu Verletzungen kommen.

Wenn Sie den Winkel einstellen, berühren Sie die beweglichen Teile nicht mit den Händen.

Dadurch können sich Ihre Finger einklemmen, was zu einer Verletzung führen kann.

[Zu beachten]

Wenn über das Internet auf das Produkt zugegriffen werden kann

Das Folgende beachten, um unbefugten Zugriff zu vermeiden.

- Die Benutzerauthentifizierung eingeschaltet lassen.
- Die Passwörter, die für den Zugriff auf das Produkt verwendet werden, regelmäßig ändern.
Informationen darüber, wie die Passwörter geändert werden, finden Sie in der Bedienungsanleitung auf der mitgelieferten CD-ROM.

Zur Beibehaltung einer zuverlässigen Leistung

Das Kamera nicht längere Zeit in einer heißen und feuchten Umgebung betreiben. Andernfalls besteht die Gefahr der Korrosion von Teilen, wodurch sich die Lebenszeit des Produkts verkürzt. Das Produkt nicht direkter Hitzeeinwirkung, wie z.B. von einer Heizung, aussetzen.

Dieses Produkt besitzt keinen Netzschalter.

Zum Ausschalten die 12 V-Gleichstromversorgung bzw. das PoE-Gerät unterbrechen.

Das Produkt vorsichtig behandeln.

Das Produkt nicht fallen lassen oder Erschütterungen oder Vibrationen aussetzen. Andernfalls könnten Probleme auftreten.

Batterie

Die Kamera enthält eine Batterie. Die Batterie darf nicht längere Zeit starker Hitze durch Sonneneinstrahlung oder Flammen ausgesetzt werden.

Die Frontabdeckung darf keinen starken Stößen ausgesetzt werden.

Sie könnte dadurch beschädigt und wasserundicht werden.

Die vordere Abdeckung nicht mit der nackten Hand berühren.

Schmutz auf der Frontabdeckung kann die Bildqualität beeinträchtigen.

Wenn ein Fehler erkannt wird, macht das Produkt automatisch einen Neustart.

Ähnlich wie bei der Einschaltung ist das Produkt für die Dauer von ca. 2 Minuten nach dem Neustart nicht funktionsfähig.

Automatische Zustandserkennung

Bei einer mindestens 30 Sek. andauernden Störung des Geräts, z.B. aufgrund exogener Rauschstörungen, stellt es sich automatisch zurück und wird wieder funktionsfähig. Bei der Rückstellung des Produkts werden Einstellwerte wie auch bei der Einschaltung initialisiert. Falls das Produkt sich häufig zurückstellt, kann im Umfeld ein hoher exogener Geräuschpegel vorliegen, der zu Störungen führt. Beraten Sie sich in diesem Fall mit Ihrem Fachhändler.

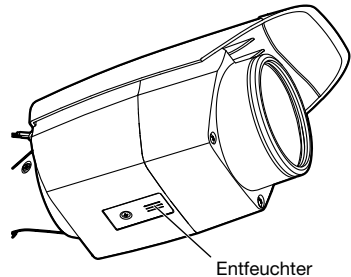
Periodisch verzerrte Bildanzeige

Wenn die Kamera an einem Ort installiert ist, wo sie leichter Vibration ausgesetzt ist (z.B. in der Nähe vibrierender Geräte), können die Bilder höhenverzerrt oder anderweitig verzerrt angezeigt werden. Diese Erscheinung kann bei Bildaufnehmern, die mit MOS-Sensoren ausgestattet sind, auftreten. Sie ist auf den Zusammenhang zwischen den regelmäßig wiederkehrenden Bewegungen der Kamera und dem Zeitpunkt, zu dem der Bildsensor die Bilddaten abliest, zurückzuführen. Dies bedeutet nicht, dass die Kamera gestört ist. Als vorbeugende Maßnahme empfiehlt es sich, die Kamera an einem vibrationsfreien Ort zu installieren.

Info zum Entfeuchter

- Die Produkt ist mit einem Entfeuchter ausgestattet, der das Innere entfeuchtet und so Kondensation und sich schnell ausbreitende Betauung verhindert.

- Tau kann unter bestimmten Temperatur-, Feuchtigkeits-, Wind- und Regenverhältnissen entstehen, und die Entfeuchtung dauert eine gewisse Zeit.
- Bedecken Sie nicht die Oberfläche des Entfeuchters.



Vorgehensweise bei Anzeige von "WARMING UP-PLEASE WAIT".

Diese Meldung erscheint, wenn die Temperatur im Inneren der Kamera stark abgesunken ist. Die Kamera wird automatisch neu gestartet, wenn das Innere der Kamera durch die eingebaute Heizung erwärmt wird. Bitte warten Sie einen Moment.

Wir haften nicht für die Verluste des aufgezzeichneten oder bearbeiteten Inhalts oder für jegliche direkte oder indirekte Folgeschäden, die durch einen Ausfall der Aufzeichnung oder Bearbeitung durch Mängel dieses Geräts oder der SD-Speicherkarte entstehen. Die gleichen Bestimmungen gelten außerdem auch, wenn das Gerät repariert ist.

Zum MOS-Bildaufnehmer

- Bei Langzeitaufnahme einer starken Lichtquelle, z.B. eine Punktlichte, kann der Farbfilter im MOS-Bildsensor beeinträchtigt werden, was zu einer Verfärbung des Bildes führen kann. Diese Verfärbung kann auch dann anhalten, wenn die Aufnahmerichtung nach einer Langzeitaufnahme einer starken Lichtquelle geändert wird.
- Fotomotive oder Objekte, die sich mit großer Geschwindigkeit durch den Aufnahmebereich bewegen, können deformiert erscheinen.

Reinigen des Gehäuses

Vor der Reinigung unbedingt den Strom ausschalten. Andernfalls kann es zu Verletzungen kommen. Nicht mit Benzin, Farbverdünner, Alkohol oder anderen Lösungs- oder Reinigungsmitteln reinigen. Andernfalls kann es zu Verfärbungen kommen. Bei Verwendung eines chemisch imprägnierten Tuches die diesem beiliegenden Vorsichtshinweise lesen.

Die Schrauben nur dann lösen und entfernen, wenn es in der Produktdokumentation so angegeben ist.

Reinigen des Objektivs

Seidenpapier (speziell zum Reinigen von Kamera-Objektiven oder Brillen) verwenden. Bei Verwendung eines Lösungsmittels ein Lösungsmittel auf Alkoholbasis verwenden; keinen Farbverdünner oder Glasreiniger verwenden.

Reinigung der Frontabdeckung

- Zur Reinigung der Frontabdeckung frisches Wasser ohne Schmiermittel oder Siliziumbestandteile mit einem Schlauch oder einer Spritze verwenden und anhaftenden Schmutz wie z. B. Sandkörner abwaschen. Wenn der Schmutz sich nur schwer entfernen lässt, mit einem in frisches Wasser getauchten Schwamm abwischen.
- Wischen Sie die Abdeckung nicht mit einem trockenen Tuch ab. (Die Anwendung eines trockenen Tuchs kann anhaftende Ölbestandteile auf der Oberfläche verteilen und so die wasserabstoßende Beschichtung beschädigen.)
- Wenn der Schmutz mit einem feuchten Tuch nicht abgewischt werden kann, benutzen Sie ein neutrales Reinigungsmittel und spülen Sie das Mittel gründlich ab.
- Verwenden Sie kein organisches Lösungsmittel wie Benzin und Verdünnungsmittel.
- Betätigen Sie vor Anwenden eines Sprays die Sprayvorrichtung einige Male, um Verunreinigungen zu beseitigen.

* Durch unsachgemäße Reinigung der Frontabdeckung kann die Wirkung der wasserabstoßenden Beschichtung beeinträchtigt werden. Soll die Wirkung der wasserabstoßenden Beschichtung wiederhergestellt werden, muss die vorhandene Frontabdeckung durch eine neue ersetzt werden. Beraten Sie sich bitte mit Ihrem Fachhändler oder Bauunternehmer.

AVC Patent Portfolio License

THIS PRODUCT IS LICENSED UNDER THE AVC PATENT PORTFOLIO LICENSE FOR THE PERSONAL USE OF A CONSUMER OR OTHER USES IN WHICH IT DOES NOT RECEIVE REMUNERATION TO (i) ENCODE VIDEO IN COMPLIANCE WITH THE AVC STANDARD ("AVC VIDEO") AND/OR (ii) DECODE AVC VIDEO THAT WAS ENCODED BY A CONSUMER ENGAGED IN A PERSONAL ACTIVITY AND/OR WAS OBTAINED FROM A VIDEO PROVIDER LICENSED TO PROVIDE AVC VIDEO. NO LICENSE IS GRANTED OR SHALL BE IMPLIED FOR ANY OTHER USE. ADDITIONAL INFORMATION MAY BE OBTAINED FROM MPEG LA, L.L.C. SEE [HTTP://WWW.MPEGLA.COM](http://www.mpegla.com)


Typenschild mit Typenbezeichnung und Leistungsdaten

Typenbezeichnung und andere Informationen wie die Stromversorgung des Produkts sind auf dem Typenschild auf der Geräteunterseite angegeben.

Entsorgung/Übereignung des Produkts

Das Speichern von Daten in diesem Produkt oder in einem Speichermedium kann zum Verlust von persönlichen Informationen führen. Sollte das Produkt entsorgt oder einer anderen Person übergeben werden, wenn auch nur zu Reparaturzwecken, unbedingt sicherstellen, dass es keine Daten mehr enthält. Wenn Sie die Speicherkarte entsorgen, empfehlen wir, sie physikalisch zu zerstören, nachdem Sie die Daten per PC gelöscht haben.

Bedeutung der Symbole

 : Gleichstromsymbol

Vorsichtshinweise zur Installation

Panasonic übernimmt keine Verantwortung für Verletzungen oder Sachschäden, die aus der Installation oder Bedienung resultieren, die nicht wie in dieser Dokumentation beschrieben ausgeführt werden.

Informationen zur Installation finden Sie im mitgelieferten Installationshandbuch.

Das Produkt muss entsprechend dem Installationshandbuch sicher an einer Wand oder Decke befestigt werden, um eine Verletzung zu vermeiden.

Installationsort

<WV-S1531LNS (Starke Salzscha-denbe-ständigkeit)>

Die Kamera wurde mit einem starken Schutzmittel gegen Salzscha-den behandelt, doch dies gewäh-reistet keinen vollständigen Schutz gegen Korrosion.

Wählen Sie bitte einen geeigneten Installationsort, etwa wo Meerwasser nicht direkt auf das Gerät spritzen kann.

Insbesondere bei der Installation dieses Produktes in Küstengebieten und Bereichen, die Schneeschmelz-sprühmitteln, aber nicht Regenwasser ausgesetzt sind, muss das Produkt regelmäßig durch Abspülen von anhaftendem Salz gereinigt werden.

Überprüfen Sie die Kamera regelmäßig, wenn Sie sie in Küstengebieten oder Bereichen installieren, die Schneeschmelz-sprühmitteln ausgesetzt sind. (Ersetzen Sie die Teile nach Bedarf.)

Behandeln Sie das Fundament des Installationsortes, die Installationsstützen und andere Installationsteile mit einem Salzschutzmittel.

<WV-S1531LTN / WV-S1531LN/ WV-S1511LN>

Das Produkt kann nicht in Gebieten direkt am Meer, an der Küste oder wo Schneeschmelz-sprühmittel eingesetzt werden, installiert werden.

Stromversorgung

Dieses Produkt besitzt keinen Netzschalter.

Wenn Arbeiten an der Elektrik ausgeführt werden, darauf achten, dass die Kamera ein- und ausgeschaltet werden kann. Wenn ein Ethernetkabel oder Stromkabel angeschlossen ist, ist die Stromversorgung eingeschaltet. Wenn das Produkt gereinigt wird, ziehen Sie das Ethernetkabel ab oder ziehen Sie das Netzkabel aus der Steckdose.

Einbaufläche für das Produkt

Für den Einbau des Produkts eine für den speziellen Einsatz geeignete Einbaufläche wählen (z.B. eine starke Wand oder Decke).

- Sicherstellen, dass die Einbaustelle stark genug ist, um das Gewicht des Produkt zu tragen (z.B.eine Betondecke).
- Die Kamera an einem Gebäudepfeiler oder sonstiger starker Bestandteil des Bauwerks installieren.
- Von der Montage des Produkt an Gipskartonplatten oder Holzteilen wird abgeraten, da diese nicht die nötige Festigkeit aufweisen. Falls die Montage des Produkts auf einer solchen Fläche unvermeidlich ist, muss die Fläche ausreichend verstärkt werden.

Folgende Standorte sind zu vermeiden:

- Orte, die chemischen Stoffen ausgesetzt sind, z.B. in der Nähe eines Schwimmbads
- Orte, wo Feuchtigkeit und ölige Dünste auftreten, z.B. eine Küche
- Orte, wo die Luft leicht entflammbare Gase oder Lösungsmittel enthält
- Orte, wo Strahlung, Röntgenstrahlen, starke elektromagnetische Wellen oder Magnetfelder erzeugt werden
- Orte, die korrosiven Gasen ausgesetzt sind, wie z. B. von heißen Quellen, vulkanischen Regionen usw.
- Orte, wo die Temperatur nicht im vorgeschriebenen Bereich (☞ Seite 27) liegt
- Vibration ausgesetzte Orte, wie z.B. an Bord von Fahrzeugen oder Schiffen oder über Produktionsstraßen (Das Produkt ist nicht für den Betrieb an Bord eines Fahrzeugs bestimmt.)
- Orte, an denen aufgrund starker Temperaturschwankungen Kondensation auftritt (Wird die Kamera an solchen Orten installiert, so kann die Frontabdeckung beschlagen oder sich auf der Abdeckung Kondensat bilden.)

Durch Gummiprodukte verursachte Schwefelung

Stellen Sie das Produkt nicht in der Nähe von Gummiprodukten (Verpackung, GummifüÙe usw.) auf, die Schwefel enthalten. Es besteht die Gefahr, dass die Schwefelbestandteile in den Gummiprodukten bei den elektrischen Bauteilen und Anschlüssen dazu führen, dass sie geschwefelt werden und korrodieren.

Festziehen der Schrauben

- Schrauben und Bolzen müssen mit dem für das Material und die Stärke der Einbaufläche geeigneten Anzugsmoment festgezogen werden.
- Keinen Schlagschrauber verwenden. Durch Schlagschrauber könnten die Schrauben beschädigt oder zu fest angezogen werden.
- Zum Festziehen muss die Schraube im rechten Winkel zur Montagefläche stehen. Nach dem Anziehen der Bolzen oder Schrauben durch Kontrollen sicherstellen, dass alle ausreichend fest angezogen sind und keine wackeln oder locker sitzen.

Zusatzheizung

Das Produkt ist mit einer Heizung zum Aufheizen des Geräteinneren in kalten Gegenden ausgestattet. Die Heizung schaltet sich automatisch ein, wenn die Temperatur im Inneren des Produkts auf einen Wert unter ungefähr 0°C absinkt. Wenn dieses Produkt bei niedrigen Temperaturen unter -20 °C installiert und betrieben wird, kann es bis zum Start einige Zeit dauern, da die Kamera darauf wartet, direkt nach dem Einschalten durch die interne Heizung auf Betriebstemperatur gebracht zu werden. Auch kann die Kamera möglicherweise nicht einwandfrei funktionieren, wenn sie in einer Umgebung bei Temperaturen unter -30 °C installiert und betrieben wird. Warten Sie in so einem Fall etwa 2 Stunden oder mehr, bis die Kamera auf Betriebstemperatur aufgewärmt ist. Schalten Sie dann die Stromversorgung wieder ein.

Da sich die Kamera aufwärmt, schmilzt der Schnee oder das Eis, der/das sich auf der Frontabdeckung ansammelt. In Abhängigkeit von der Umgebungstemperatur oder den Wetterbedingungen kann es aber auch sein, dass er/es nicht abtaut.

Beeinflussung der Bildgabe und Bildqualität

Unter folgenden Umständen kann die Bildqualität absinken oder die Bildgabe nicht einwandfrei erfolgen.

- Auswirkungen von Regen
Bei Regen und Wind kann die Bildgabe aufgrund der an der vorderen Abdeckung anhaftenden Regentropfen beeinträchtigt werden.
- Auswirkungen von Schneefall
Bei Schnee und Regen kann Schnee auf der vorderen Abdeckung die Bildüberwachung erschweren (je nach Menge und Beschaffenheit des Schnees).
- Auswirkungen von Staub in der Luft oder Gasemissionen von Fahrzeugen
Wenn die Gegebenheiten am Einbauort ein Verschmutzen der vorderen Abdeckung durch Staub in der Luft, Gasemissionen von Fahrzeugen usw. nicht ausschließen, kann die Bildqualität beeinträchtigt werden.
- Auswirkungen hellen Lichts
Wenn die Kamera auf einen Punktstrahler oder andere helle Lichtquellen oder Licht reflektierende Gegenstände ausgerichtet ist, können Geisterbilder (ein Phänomen, bei dem Gegenstände in Bildern erscheinen, die gar nicht existieren) auftreten. Insbesondere können Geisterbilder stärker auffallen, wenn die Kamera auf eine LED-Lichtquelle ausgerichtet ist.

Blitzschutz

Bei im Freien verlegten Kabeln besteht die Möglichkeit, dass sie Blitzschlag ausgesetzt sind. In diesem Fall einen Blitzableiter in der Nähe der Kamera anbringen; dabei sollte das Netzkabel zwischen Kamera und Blitzableiter so kurz wie möglich gehalten werden, um die Wirkung des Blitzableiters zu optimieren.

Feuchtigkeit beachten

Das Produkt bei geringer Feuchtigkeit installieren. Wird die Installation im Regen oder unter sehr feuchten Bedingungen durchgeführt, kann die Innenseite durch Feuchtigkeit beeinträchtigt werden, was zu einer Beschlagbildung im Inneren der Frontabdeckung führen kann.

Vermeidung von Rauschen

Bei der Verkabelung darauf achten, dass ein Abstand von mindestens 1 m zu 120 V-Leitungen (USA und Kanada) bzw. 220 V - 240 V-Leitungen (Europa und andere Gebiete) eingehalten wird. Oder die elektrische Kabelrohrarbeit gesondert ausführen. (Stets das Metallrohr mit der Erdung verbinden.)

Hochfrequenzstörungen

In der Nähe eines starken elektrischen Feldes einer TV- oder Radioantenne, eines Motors und Transformators oder eines starken elektrischen Feldes/Magnetfeldes einer Starkstromleitung (Überlandleitung) von 100 V oder mehr Wechselstrom kann ein Rauschen im Bild und Ton auftreten.

PoE (Power over Ethernet)

Einen IEEE802.3af-konformen PoE-Hub o.Ä. verwenden.

Router

Wenn das Produkt ans Internet angeschlossen wird, einen Breitband-Router mit Portweiterleitung (NAT, IP-Maskierung) verwenden.

Weitere Informationen über die Port-Weiterleitungsfunktion finden Sie in der Bedienungsanleitung auf der mitgelieferten CD-ROM.

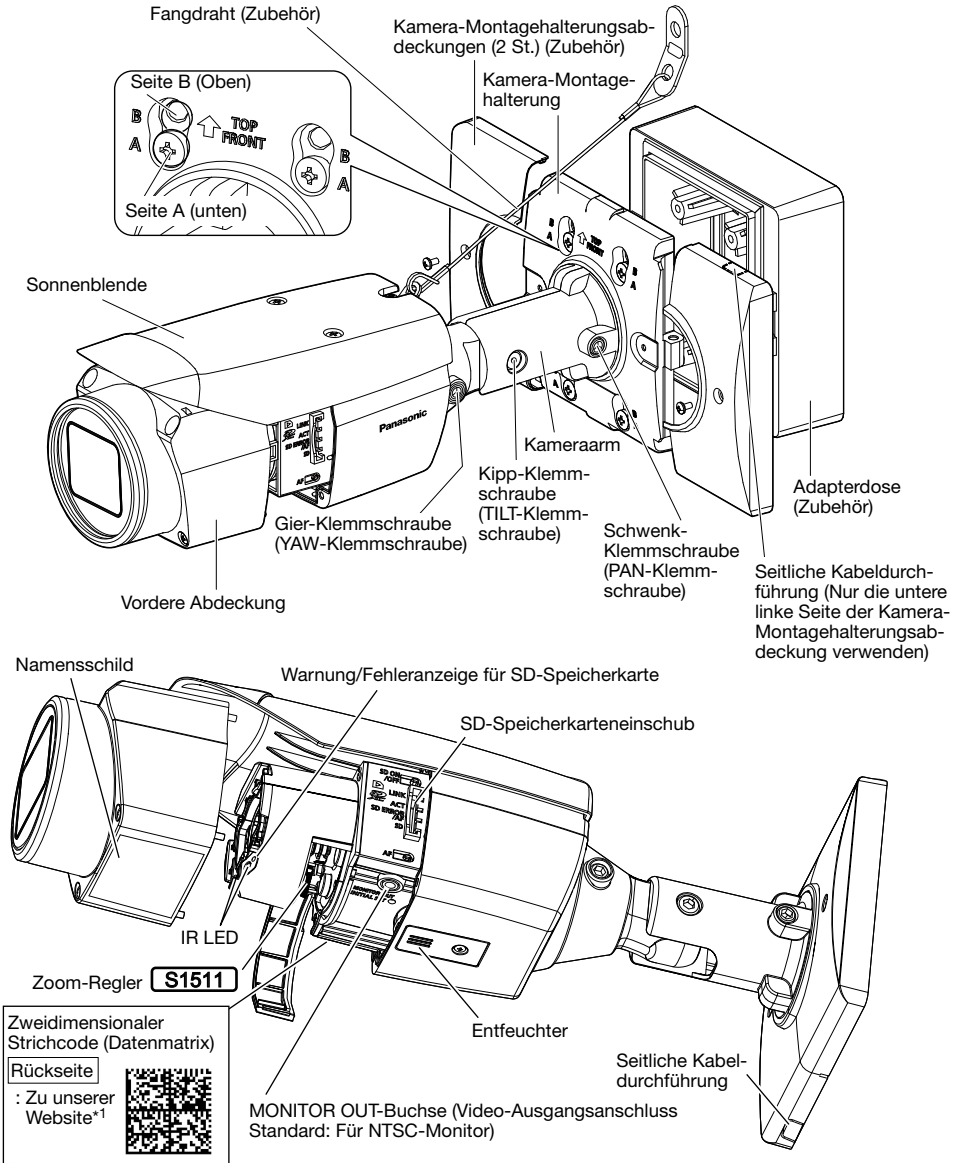
Einstellung von Zeit/Datum

Uhrzeit und Datum müssen vor der Inbetriebnahme des Produkts eingestellt werden. Zu den Einstellungen siehe die Bedienungsanleitung auf CD-ROM.

Bei Nichtgebrauch sollte das Produkt unbedingt weggeräumt werden.

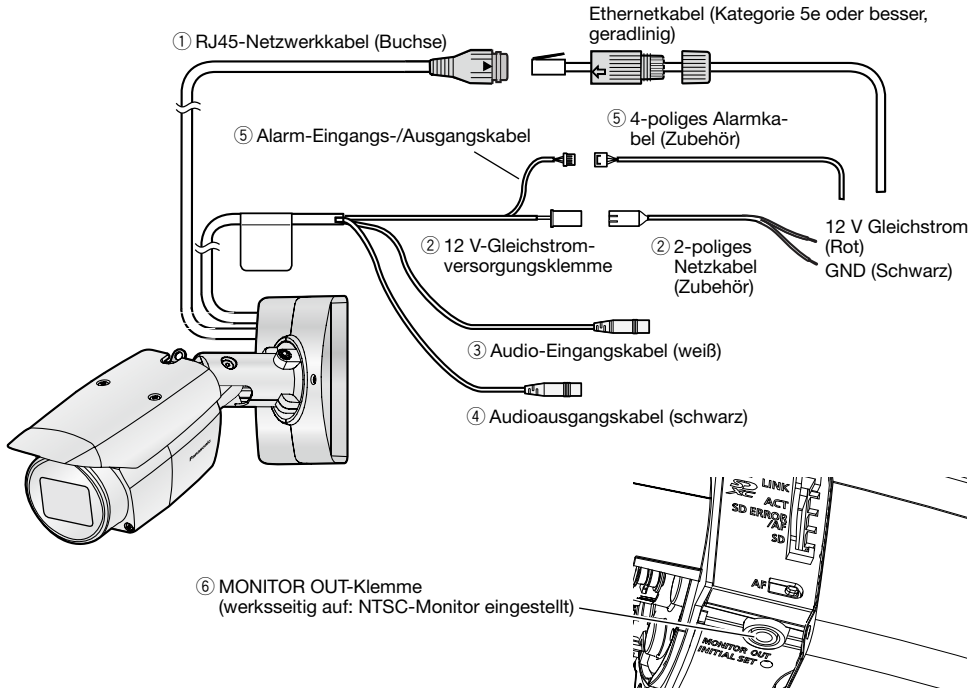
Teile und Funktionen

[Ganze Einheit] * Die Abbildung zeigt WV-S1511LN.



*1 Die Datenmatrix ist eventuell nicht mit allen Scanner-Apps lesbar. In diesem Fall die folgende Webseite durch direkte Eingabe der unten angegebenen URL öffnen:
https://security.panasonic.com/support/qr_sp_select/

■ Kabel



* Die Abbildung zeigt WV-S1511LN.

① RJ45-Netzwerkkabel (Buchse)

Ein Ethernetkabel (Kategorie 5e oder besser) an den Netzwerkstecker anschließen.

WICHTIG:

- Alle 4 Leiterpaare (8 Pins) des Ethernetkabels anschließen.
- Sicherstellen, dass das verwendete PoE-Gerät IEEE802.3af-konform ist.
- Wenn sowohl die 12 V-Gleichstromversorgung als auch das PoE-Gerät zur Stromversorgung angeschlossen werden, erfolgt die Stromversorgung über die 12 V-Gleichstromversorgung.
- Falls das Ethernetkabel unterbrochen wird, darf es erst nach ca. 2 Sekunden wieder angeschlossen werden. Wenn es sofort wieder angeschlossen wird, ist das PoE-Gerät u.U. noch nicht betriebsbereit.

② 12 V-Gleichstromversorgungsklemme / 2-poliges Netzkabel (Zubehör)

Vorsicht:

- EIN MIT 12 V GLEICHSTROM GESPEISTES GERÄT MUSS EINE AN GUT ZUGÄNGLICHER STELLE INSTALLIERTE TRENNVORRICHTUNG AUFWEISEN.
- NUR AN EINE STROMVERSORGUNG DER KLASSE 2 FÜR 12 V GLEICHSTROM (UL 1310/CSA 223) ODER EINE STROMVERSORGUNG MIT BEGRENZTER EINSCHALTDAUER ANSCHLIESSEN (IEC/EN/UL/CSA 60950-1).

Das Ausgangskabel der Gleichstromversorgung an den Netzkabelstecker anschließen (Zubehör).

WICHTIG:

- Nur das mit dem Produkt gelieferte 2-poliges Netzkabel (Zubehör) verwenden.
- Das 2-poliges Netzkabel (Zubehör) fest in die 12 V-Gleichstromversorgungsklemme stecken. Andernfalls kann es zu einer Beschädigung der Kamera oder zu Betriebsstörungen führen.
- Beim Einbau der Kamera darauf achten, dass das Netzkabel nicht unzulässig belastet wird.
- Sicherstellen, dass das verwendete Netzteil den für Stromversorgung und Leistungsaufnahme angegebenen Werten (siehe Typenschild an der Unterseite des Geräts) entspricht.

③ Audio-Eingangskabel (Weiß)

Ein Mikrofon oder den Line-Out-Anschluss eines externen Geräts mit einem Stereo-Ministecker (ø3,5 mm) anschließen.

- Eingangsimpedanz: Ca. 2 k Ω (unsymmetrisch)
- Empfohlene Kabellänge: 1 m oder weniger (für Mikrofoneingang)
10 m oder weniger (für Leitungseingang)
- Empfohlenes Mikrofon: Plug-in-Aktivmikrofon (vor Ort zu beschaffen)
- Versorgungsspannung: 2,5 V \pm 0,5 V
- Empfohlene Empfindlichkeit des Mikrofons: -48 dB \pm 3 dB (0 dB=1 V/Pa, 1 kHz)
- Eingangspegel für Leitungseingang: Ca. -10 dBV

④ Audioausgangskabel (Schwarz)

Einen externen Lautsprecher* mit einem Stereo-Ministecker (ø3,5 mm) anschließen. (monauraler Audio-Ausgang).

- Ausgangsimpedanz: Ca. 600 Ω (unsymmetrisch)
- Empfohlene Kabellänge: Weniger als 10 m
- Ausgangspegel: -20 dBV

* Einen Aktivlautsprecher verwenden.

Anmerkung:

- Der Audio-Ausgang kann auf den Monitor-Ausgang umgeschaltet werden. Zur Umschaltung des Ausgangs siehe die "Bedienungsanleitung" auf der mitgelieferten CD-ROM.

WICHTIG:

- Vor Anschluss/Unterbrechung der Audiokabel und Einschalten der Kamera müssen die Audiogeräte ausgeschaltet werden. Andernfalls gibt der Lautsprecher laute Geräusche ab.
- Sicherstellen, dass an dieses Kabel ein Stereo-Ministecker angeschlossen wird. Bei Anschluss eines Mono-Ministekers erfolgt keine Tonwiedergabe.
Zum Anschließen eines Mono-Lautsprechers mit Verstärker muss ein selbst beschafftes Umwandlungskabel (Mono/Stereo) verwendet werden.

⑤ Alarm-Eingangs-/Ausgangskabel / 4-poliges Alarmskabel (Zubehör)

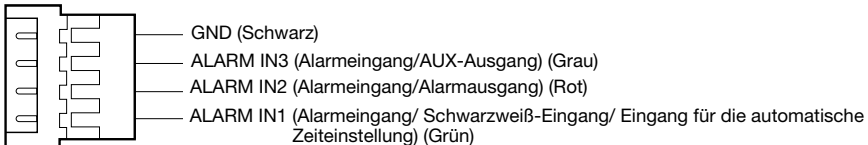
Anmerkung:

- Durch entsprechende Einstellung kann Aus, Eingang und Ausgang der externen EXT I/O-Klemmen 2 und 3 vertauscht werden. Siehe die Bedienungsanleitung auf der mitgelieferten CD-ROM zu Einzelheiten über die Einstellungen ("Aus", "Alarmeinang", "Alarmausgang" oder "AUX-Ausgang") der EXT I/O-Klemmen 2 und 3 (ALARM IN2, 3).

<Leistungswerte>

- ALARM IN1 (DAY/NIGHT IN, Eingang für die automatische Zeiteinstellung), ALARM IN2, ALARM IN3
Eingangsspezifikation: Spannungsfreier Arbeitskontakt (4 V - 5 V Gleichstrom, interner Pullup-Widerstand)
OFF: Öffnen oder 4 V - 5 V Gleichstrom
ON: Schließt an GND (Ansteuerungsstrom: mindestens 1 mA oder mehr)
- ALARM OUT, AUX OUT
Ausgangsspezifikation: Offener Kollektorausgang (max. externe Spannung: 20 V Gleichstrom)
ON: 4 V - 5 V Gleichstrom, interner Pullup-Widerstand
OFF: Ausgangsspannung 1 V Gleichstrom oder weniger (max. Ansteuerungsstrom: 50 mA)

4-poliges Alarmskabel



WICHTIG:

- Beim Anschluss externer Geräte darauf achten, dass die Nennwerte der Netzwerkkamera nicht überschritten werden.
- Bei Verwendung der EXT I/O-Klemmen als Ausgangsklemmen muss sichergestellt werden, dass die Möglichkeit von Kollision mit externen Signalen ausgeschlossen ist.

⑥ MONITOR OUT-Klemme (werksseitig auf: NTSC-Monitor eingestellt)

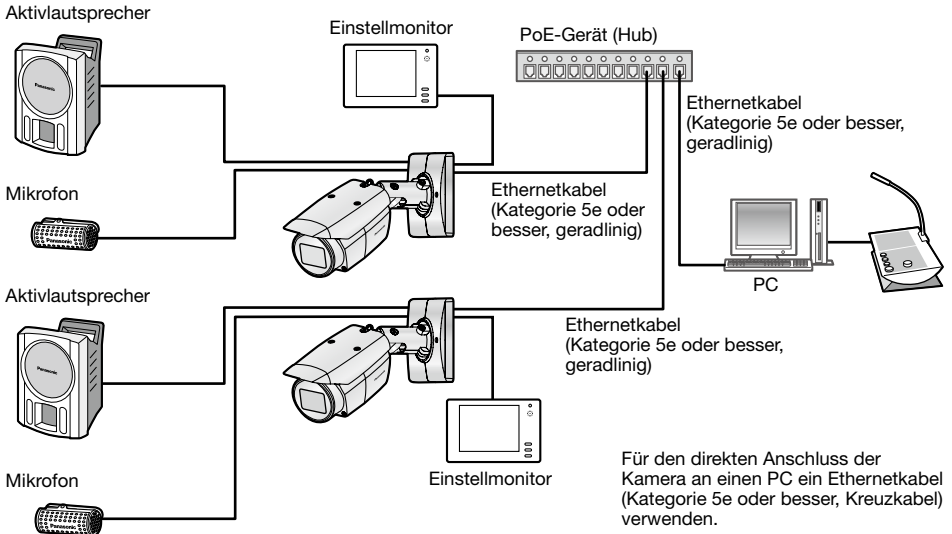
Wird zum Anschließen eines Monitors für die Einstellungen während der Installation oder bei Wartungsarbeiten verwendet.

WICHTIG:

- Der Einstellmonitor ist ausschließlich zum Kontrollieren des Betrachtungswinkels im Rahmen der Installation oder Wartung der Kamera vorgesehen. Sie ist nicht für die Aufzeichnung/Überwachung bestimmt.
- Bei einigen Monitorgeräten sind bestimmte Zeichen von der Anzeige (Kameratitel, Preset-ID usw.) ausgeschlossen.

Anschluss an ein Netzwerk über einen PoE-Hub

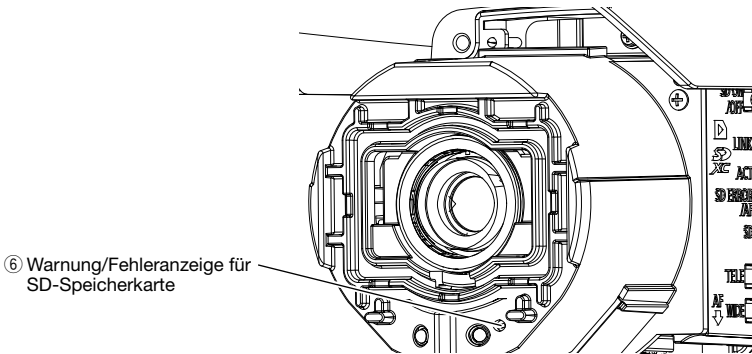
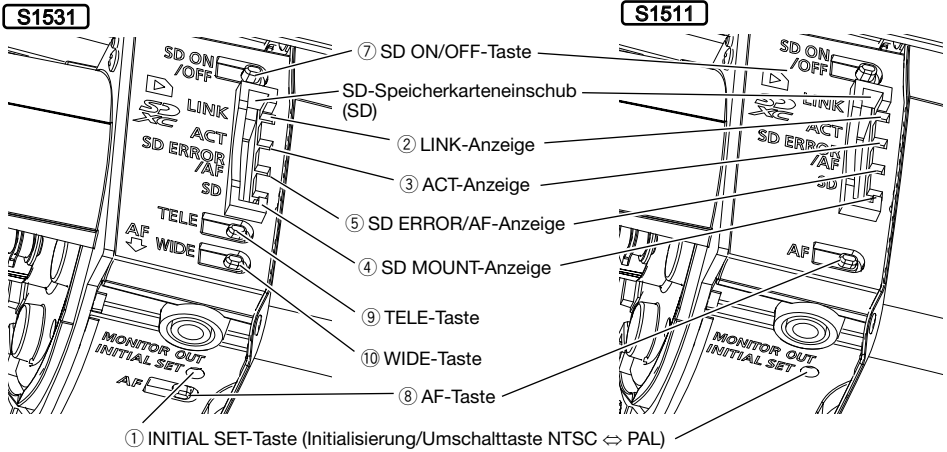
Vor Beginn der Montage die gesamte Systemkonfiguration überprüfen. Folgende Abbildung zeigt ein Beispiel für den Anschluss der Kamera über ein PoE-Gerät (Hub) an das Netzwerk.



WICHTIG:

- Einen 10BASE-T/100BASE-TX-konformen Hub oder Router verwenden.
 - Wenn kein PoE-Hub verwendet wird, müssen alle Netzwerkkameras einzeln an eine 12-V-Gleichstromversorgung angeschlossen werden.
 - Bei Versorgung mit 12 V Gleichstrom ist ein PoE-Hub oder Router nicht erforderlich.
-

■ Anzeigen und Tasten



① INITIAL SET-Taste (Initialisierung/Umschalttaste NTSC ↔ PAL)

Zum Initialisieren der Kamera wie unten beschrieben vorgehen.

- (1) Die Kamera ausschalten. Bei Verwendung eines PoE-Hubs das Ethernetkabel von der Kamera abtrennen. Bei Verwendung einer externen Stromversorgung das 2-polige Netzkabel (Zubehör) von der 12 V-Gleichstromversorgungsklemme abziehen.
- (2) Die INITIAL SET-Taste gedrückt halten, die Stromversorgung der Kamera einschalten und die Taste nach etwa 15 Sekunden loslassen. Die Kamera startet ca. 2 Minuten später und die Einstellungen einschließlich der Netzwerkeinstellungen werden initialisiert. Erneut versuchen, wenn die Kamera nicht normal hochfährt.

WICHTIG:

- Wenn die initialisiert wird, werden die Einstellungen einschließlich der Netzwerkeinstellungen initialisiert.
Vor dem Gültigwerden der Einstellungen sollten diese aufnotiert werden.
 - Während der Initialisierung darf die Kamera nicht ausgeschaltet werden. Andernfalls kann die Initialisierung misslingen, was zu Störungen führen kann.
-
- Wenn die INITIAL SET-Taste (weniger als 1 Sekunde) gedrückt wird, um das Ausgangssignal des MONITOR OUT-Anschlusses umzuschalten, kann der MONITOR OUT-Anschluss für den NTSC-Monitor/PAL-Monitor umgeschaltet werden.

② LINK-Anzeige

- Kommunikation zwischen Kamera und angeschlossenen Geräten ist möglich Leuchtet orange

③ ACT-Anzeige

- Netzwerkkamera überträgt Daten Blinkt grün (Zugriff)

④ SD MOUNT-Anzeige

- SD-Speicherkarte ist eingesetzt und kann erkannt werden Erlischt → Blinkt grün → Erlischt
- Nach dem Einsetzen der SD-Speicherkarte und Drücken der SD ON/OFF-Taste (weniger als 1 Sekunde) können die Daten gespeichert werden Erlischt → Leuchtet grün
- Abspeichern von Daten auf SD-Speicherkarte ist möglich Leuchtet grün
- Zum Entnehmen der SD-Speicherkarte die SD ON/OFF-Taste (ca. 2 Sekunden) gedrückt halten Leuchtet grün → Blinkt grün → Erlischt (Aufzeichnung)
Leuchtet grün → Erlischt (Wartestellung für Aufzeichnung)
Erlischt
- Speichern von Daten auf der SD-Speicherkarte wegen Störung der Karte nicht möglich oder Nichtverfügbarkeit der SD-Speicherkarte aufgrund ihrer Konfigurierung

⑤ SD ERROR/AF-Anzeige

- AF-Einstellung (Autofokus) läuft Blinkt rot (1mal pro Sekunde)
- Beginn der Einstellung Leuchtet rot
- Eine SD-Speicherkarte wurde erkannt Leuchtet rot → Erlischt
- Wenn der SD-Karteneinschub nicht verwendet wird oder nach dem Start der Kamera eine Störung der SD-Karte erkannt wird Leuchtet rot → Bleibt rot

Anmerkung:

- Die leuchtende/blinkende LED kann mit den Softwareeinstellungen jederzeit ausgeschaltet werden. (Die ursprüngliche Einstellung ist leuchtend oder blinkend.) Die LED kann in Abhängigkeit von den Installationsbedingungen bei Bedarf dauerhaft ausgeschaltet werden. (☞ Bedienungsanleitung auf der mitgelieferten CD-ROM)
-

⑥ Warnung/Fehleranzeige für SD-Speicherkarte

- Wenn ein Warnstatus erkannt wird Leuchtet rot
 - * Warnungserkennungsbedingungen für SD-Speicherkarte: Nachdem die Anzahl der Betriebsstunden 6 Jahre und die Anzahl der Überschreibungen 2000 überschritten hat.
- Wenn ein Fehlerstatus erkannt wird Blinkt rot
 - * Warnung zur SD-Speicherkarte Erkennungsbedingungen: Schreibfehler, Lesefehler, usw.

Anmerkung:

- Die Vorgabe ist aus. Gemäß Installationsumgebung Einstellung mit Software nach Bedarf. (☞ Bedienungsanleitung auf der mitgelieferten CD-ROM)
-

⑦ **SD ON/OFF-Taste**

- (1) Wenn die SD ON/OFF-Taste (weniger als 1 Sekunde) gedrückt wird, leuchtet die SD MOUNT-Anzeige in Grün auf und es können Daten auf der SD-Speicherkarte gespeichert werden.
- (2) Wenn die SD ON/OFF-Taste (ca. 2 Sekunden) gedrückt wird, erlischt die SD MOUNT-Anzeige und die SD-Speicherkarte kann entnommen werden.

⑧ **Auto-Fokus-Knopf (AF)**

Wird bei der Fokussierung verwendet. Weiterführende Informationen finden Sie im Installationshandbuch.

⑨ **TELE-Taste** **S1531**

Anklicken der TELE-Schaltfläche zur Einstellung des Zoomverhältnisses auf "Tele".

⑩ **WIDE-Taste** **S1531**

Anklicken der WIDE-Schaltfläche zur Einstellung des Zoomverhältnisses auf "Wide".

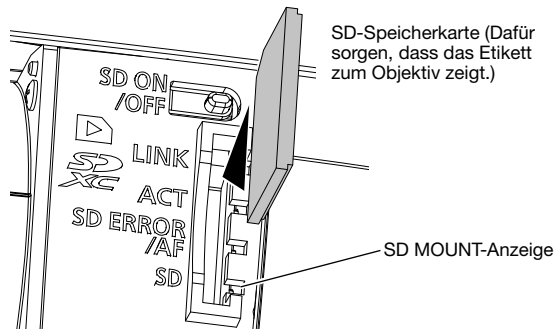
Einsetzen/Entnehmen einer SD-Speicherkarte

Anmerkung:

- Informationen über die Einstellungen für die SD-Speicherkarte finden Sie in der Bedienungsanleitung auf der mitgelieferten CD-ROM.

■ Eine SD-Speicherkarte einsetzen

- [1] Die Glockenabdeckung von der Kamera entfernen, eine SD-Speicherkarte vollständig in den SD-Speicherkarteneinschub einsetzen, bis ein Klicken zu hören ist.
- Die SD-Speicherkarte mit dem Etikett zum Objektiv hin zeigend einsetzen.
 - Nach dem Einsetzen der SD-Speicherkarte die SD ON/OFF-Taste drücken und sicherstellen, dass die SD MOUNT-Anzeige dauerhaft leuchtet.
 - Wird die SD ON/OFF-Taste nach dem Einsetzen der SD-Speicherkarte nicht gedrückt, geht die SD MOUNT-Anzeige ca. 5 Minuten später automatisch an.



- [2] Die Glockenabdeckung an der Kamera anbringen.

■ Entnehmen der SD-Speicherkarte

Zum Entnehmen der SD-Speicherkarte die Reihenfolge umkehren.

- Zum Entnehmen der SD-Speicherkarte die SD ON/OFF-Taste ca. 2 Sekunden gedrückt halten. Die SD-Speicherkarte kann entnommen werden, sobald die blinkende SD MOUNT-Anzeige erloschen ist.

WICHTIG:

- Vor dem Ausschalten der Kamera sicherstellen, dass die SD MOUNT-Anzeige erloschen ist. Ausschalten der Kamera bei leuchtender oder blinkender SD MOUNT-Anzeige kann zu einer Beschädigung der aufgezeichneten Daten führen.

Anmerkung:

- Eine SD-Speicherkarte muss zunächst für das Produkt formatiert werden. Dabei gehen etwaige auf der SD-Speicherkarte enthaltene Daten verloren. Bei Verwendung einer SD-Speicherkarte, die unformatiert ist bzw. auf einem anderen Gerät formatiert wurde, funktioniert das Produkt u.U. nicht einwandfrei oder fällt in der Leistung ab. Informationen über die Formatierung einer SD-Speicherkarte finden Sie in der Bedienungsanleitung auf der mitgelieferten CD-ROM.
- In Verbindung mit einigen SD-Speicherkarten funktioniert das Produkt u.U. nicht einwandfrei oder fällt in der Leistung ab. Die kompatiblen SD-Speicherkarten verwenden. (☞ Seite 33)

Fehlersuche

Bitte überprüfen Sie das Gerät auf folgende Symptome, bevor Sie es in Service geben.

Falls sich ein Problem durch die hier vorgeschlagenen Kontrollen und Abhilfen nicht beheben lässt oder hier nicht behandelt sein sollte, wenden Sie sich bitte an Ihren Fachhändler.

Symptom	Ursache/Abhilfe	Seitenverweis
<p>Der Strom lässt sich nicht einschalten.</p>	<p>Bei Stromversorgung über ein PoE-Gerät</p> <ul style="list-style-type: none"> Ist das PoE-Gerät über ein Ethernetkabel (Kategorie 5e oder besser) mit dem Netzwerkstecker verbunden? Den Anschluss auf Richtigkeit überprüfen. Bei einigen PoE-Geräten stoppt die Stromversorgung, wenn die angeforderte Leistung die Kapazität aller PoE-Ports insgesamt übersteigt. Siehe die Bedienungsanleitung des angeschlossenen PoE-Geräts. 	<p>Installationshandbuch</p>
	<p>Bei Gleichstromversorgung</p> <ul style="list-style-type: none"> Ist die 12 V-Gleichstromversorgungsklemme (Zubehör) fest in die 12 V-Gleichstrombuchsen der Kamera eingesteckt? Netzwerkstecker auf festen Sitz prüfen. Entspricht das verwendete Netzteil den technischen Daten? Das Netzteil mit den Angaben in den technischen Daten überprüfen. 	
<p>Die Linkanzeige leuchtet nicht orange, wenn das Ethernetkabel an die Kamera angeschlossen wird.</p>	<ul style="list-style-type: none"> Ist das Ethernetkabel richtig angeschlossen? Das Ethernetkabel ordnungsgemäß anschließen. Funktioniert der an die Kamera angeschlossene Hub oder Router einwandfrei? Prüfen, ob der verwendete Hub oder Router einwandfrei funktioniert. Ist das an die Kamera angeschlossene Ethernetkabel beschädigt? Das Kabel ersetzen. 	<p>Installationshandbuch</p>

Symptom	Ursache/Abhilfe	Seitenverweis
Die SD ERROR/ AF-Anzeige leuchtet rot.	<p>Diese Anzeige leuchtet rot auf, wenn keine Daten auf der SD-Speicherkarte gespeichert werden können.</p> <ul style="list-style-type: none"> • Steht der Schreibschutzschalter der eingelegten SD-Speicherkarte auf "LOCK"? Den Schreibschutzschalter der SD-Speicherkarte entriegeln. • Wurde die SD-Speicherkarte auf einem PC formatiert? Eine mit der Kamera formatierte SD-Speicherkarte verwenden. Andernfalls die Software zum Formatieren der SD-Speicherkarte im PC installieren. Weitere Informationen zu unterstützter Software finden Sie auf unserer Website (https://security.panasonic.com/support/info/). • Ist die eingelegte SD-Speicherkarte beschädigt? Die Karte gegen eine unbeschädigte austauschen. 	24
Der Audio-Eingang enthält Störgeräusche.	<ul style="list-style-type: none"> • Folgende Punkte überprüfen: <ul style="list-style-type: none"> • Kamera, Hub oder Peripheriegeräte sind nicht geerdet. • Die Kamera wird in der Nähe einer Starkstromleitung betrieben. • Die Kamera wird in der Nähe eines Geräts betrieben, das ein starkes elektromagnetisches Feld oder Radiowellen erzeugt (z.B. im Bereich einer Fernseh-/Radioantenne, eines Klimaanlage-motors oder Transformators). <p>Falls der Audio-Eingang auch nach den obigen Kontrollen noch Störgeräusche enthält, ein Aktivmikrofon verwenden oder einen niederohmigen Audio-Ausgang anschließen.</p>	15
Der Fokus kann nicht automatisch eingestellt werden.	<ul style="list-style-type: none"> • Bei den folgenden Kamerastandorten oder den folgenden Zielen kann der Fokus möglicherweise nicht automatisch eingestellt werden. Stellen Sie in diesem Fall den Fokus manuell ein. <ul style="list-style-type: none"> • Wenn sich das Ziel viel bewegt • Wenn sich die Beleuchtungsstärke drastisch ändert • Wenn die Lichtstärke niedrig ist • Wenn das Ziel oder der Kamerastandort extrem hell oder reflektierend ist • Bei Sicht durch Fenster • Wenn sich die Frontabdeckung an Standorten befindet, wo sie leicht verschmutzen kann • Kamerastandorte an denen es nicht viel Kontrast gibt, wie beispielsweise eine weiße Wand • Bei starkem Flimmern 	Bedienungsan- leitung

Technische Daten

• Allgemeines

Stromversorgung*1:	12 V Gleichstrom PoE (IEEE802.3af-konform)
Leistungsaufnahme*1:	12 V Gleichstrom: 750 mA/Ca. 9,0 W PoE 48 V Gleichstrom: 195 mA/Ca. 9,4 W (Gerät der Klasse 0)
Einsatzbedingungen Betriebsumgebungstemperatur: Betriebsumgebungs-Luftfeuchtigkeit:	-40 °C bis +60 °C*2 (Einschaltbereich: -30 °C bis +60 °C) 10 % bis 100 % (kondensationsfrei)
Lagerbedingungen Lagertemperatur: Lagerfeuchtigkeit:	-30 °C bis +60 °C 10 % bis 95 % (kondensationsfrei)
Monitor-Ausgang (für Einstellung):	VBS: 1,0 V [p-p]/75 Ω, FBAS, Steckerbuchse Die Kamera kann ein NTSC- oder PAL-Signal liefern (das NTSC- bzw. PAL-Signal entweder durch schnelles Drücken (innerhalb 1 Sekunde) der INITIAL SET-Taste oder per Software wählen).
Externe E/A-Klemmen:	ALARM IN 1 (DAY/NIGHT IN, Eingang für die automatische Zeiteinstellung) (x1) ALARM IN 2 (ALARM OUT) (x1) ALARM IN 3 (AUX OUT) (x1)
Audioeingang: Für Mikrofoneingang: Für Leitungseingang:	ø3,5 mm Stereo-Minibuchse Eingangsimpedanz: Ca. 2 kΩ (unsymmetrisch) Empfohlenes/geeignetes Mikrofon: Plug-in-Aktivmikrofon Versorgungsspannung: 2,5 V ±0,5 V Empfohlene Empfindlichkeit des Mikrofons: -48 dB ±3 dB (0 dB=1 V/Pa, 1 kHz) Eingangspegel: Ca. -10 dBV
Audio-Ausgang*3:	ø3,5 mm Stereo-Minibuchse (monauraler Audio-Ausgang) Ausgangsimpedanz: ca. 600 Ω (unsymmetrisch) Ausgangspegel: -20 dBV
Wasserdicht*4:	Gehäuse: IP66 (IEC60529), Type 4X (UL50), Entspricht NEMA 4X
Stoßfestigkeit:	IK10 (IEC62262)
Abmessungen:	130 mm (B), 130 mm (H), 337 mm (L)
Masse:	Montage der Kamera direkt an einer Decke oder Wand: WV-S1531LTN: Ca. 1,7 kg WV-S1531LNS / WV-S1531LN / WV-S1511LN: Ca. 1,6 kg Verwendung der Adapterdose: WV-S1531LTN: Ca. 2,2 kg WV-S1531LNS / WV-S1531LN / WV-S1511LN: Ca. 2,1 kg
Lackierung:	Gehäuse: Aluminium-Druckguss (Die starke Schutzschicht gegen Salzschäden gibt es nur für WV-S1531LNS) und Kunstharz, Metallic-Silber Äußere Befestigungsschrauben: SUS (Korrosionsbeständige Behandlung) Vordere Abdeckung: PC-Kunstharz (mit wasserabstoßender Beschichtung), Clear

Sonstiges:	Spezifikationen für den starken Schutz vor Salzschäden (ISO14993-konform) (nur WV-S1531LNS)
------------	---

- *1 Weitere Informationen über Stromversorgung und Leistungsaufnahme finden Sie auf unserer Website (<https://security.panasonic.com/support/info/>).
- *2 Vergewissern Sie sich, dass in einer Umgebung, in der IR-LED immer eingeschaltet ist, die Temperatur zwischen -40°C und +50°C liegt.
- *3 Der Audio-Ausgang kann auf den Monitor-Ausgang umgeschaltet werden. Zur Umschaltung des Ausgangs siehe die "Bedienungsanleitung" auf der mitgelieferten CD-ROM.
- *4 Unter der Voraussetzung, dass die Montage den in diesem Installationshandbuch enthaltenen Anweisungen entspricht und eine geeignete Wasserabdichtung aufgebracht wurde.

• Kamera

Bildaufnahmeelement:	1/3-Typ-MOS-Bildsensor
Effektive Pixelzahl:	Ca. 2,4 Megapixel
Abtastbereich:	5,28 mm (H) x 2,97 mm (V)
Abtastsystem:	Kontinuierlich
Mindestbeleuchtungsstärke:	<p>WV-S1531LTN</p> <p>Farbe: 0,015 lx (F1,7, Max.Verschlusszeit: Aus (1/30 s), AGC: 11) 0,001 lx (F1,7, Max.Verschlusszeit: Max. 16/30 s, AGC: 11)*</p> <p>BW: 0 lx (F1,7, Max.Verschlusszeit: Aus (1/30 s), AGC: 11, bei leuchtender IR LED-Leuchte) 0,008 lx (F1,7, Max.Verschlusszeit: Aus (1/30 s), AGC: 11) 0,0005 lx (F1,7, Max.Verschlusszeit: Max. 16/30 s, AGC: 11)*</p> <p>WV-S1531LNS / WV-S1531LN</p> <p>Farbe: 0,012 lx (F1,6, Max.Verschlusszeit: Aus (1/30 s), AGC: 11) 0,0008 lx (F1,6, Max.Verschlusszeit: Max. 16/30 s, AGC: 11)*</p> <p>BW: 0 lx (F1,6, Max.Verschlusszeit: Aus (1/30 s), AGC: 11, bei leuchtender IR LED-Leuchte) 0,006 lx (F1,6, Max.Verschlusszeit: Aus (1/30 s), AGC: 11) 0,0004 lx (F1,6, Max.Verschlusszeit: Max. 16/30 s, AGC: 11)*</p> <p>WV-S1511LN</p> <p>Farbe: 0,008 lx (F1,6, Max.Verschlusszeit: Aus (1/30 s), AGC: 11) 0,0005 lx (F1,6, Max.Verschlusszeit: Max. 16/30 s, AGC: 11)*</p> <p>BW: 0 lx (F1,6, Max.Verschlusszeit: Aus (1/30 s), AGC: 11, bei leuchtender IR LED-Leuchte) 0,004 lx (F1,6, Max.Verschlusszeit: Aus (1/30 s), AGC: 11) 0,0003 lx (F1,6, Max.Verschlusszeit: Max. 16/30 s, AGC: 11)*</p> <p>* Umgerechneter Wert</p>

Intelligent Auto:	An/Aus
Super Dynamic:	An/Aus, der Pegel kann im Bereich von 0 bis 31 eingestellt werden. * Bei Wahl von 60 fps wird die Funktion Super Dynamic automatisch deaktiviert.
Dynamikbereich:	Typisch 144 dB (Super Dynamic: An)
Maximaler Zuwachs (AGC):	Der Pegel kann im Bereich von 0 bis 11 eingestellt werden.
Adaptive Schwarzdehnung:	Der Pegel kann im Bereich von 0 bis 255 eingestellt werden.
Gegenlichtkompensation (BLC)/ Glanzlichtkompensation (HLC):	BLC/ HLC/ Aus (nur bei Super Dynamic/Intelligent Auto: Aus)
Nebelkompensation:	An/Aus (nur wenn die intelligente Autom./Autom. Kontrasteinstellung: Aus)
Einstellung der Lichtregelung:	Außenszene/ Innenszene (50 Hz)/ Innenszene (60 Hz)/ Feste Verschlusszeit
Verschlusszeit:	1/30 Fix, 3/120 Fix, 2/100 Fix, 2/120 Fix, 1/60 Fix, 1/100 Fix, 1/120 Fix, 1/250 Fix, 1/500 Fix, 1/1000 Fix, 1/2000 Fix, 1/4000 Fix, 1/10000 Fix * 1/30 Fix bis 2/120 Fix ist nur im 30 fps-Modus verfügbar. * 1/60 Fix ist nur im 60 fps-Modus verfügbar.
Max. Verschlusszeit:	Max 1/4000s, Max 1/2000s, Max 1/1000s, Max 1/500s, Max 1/250s, Max 1/120s, Max 1/100s, Max 2/120s, Max 2/100s, Max 3/120s, Max 1/30s, Max 2/30s, Max 4/30s, Max 6/30s, Max 10/30s, Max 16/30s * Max 2/100s, Max 3/120s sind nur im 30 fps-Modus verfügbar.
Farbe/Schwarzweiß:	Aus/ An(Infrarotlicht Aus)/ An(Infrarotlicht An)/ Auto 1(Infrarotlicht Aus)/ Auto 2(Infrarotlicht An)/ Auto 3(SCC)
IR LED-Leuchte:	Hoch/ Mittel/ Niedrig/ Off Maximale Sichtweite: 40 m
Weißabgleich:	ATW1/ ATW2/ AWC
Digitale Rauschunterdrückung:	Der Pegel kann im Bereich von 0 bis 255 eingestellt werden.
Stabilisator:	An/Aus (nur im 30 fps-Modus verfügbar)
Privatzone:	An/Aus (max. 8 Zonen einstellbar)
Kameratitel-Anzeige:	An/Aus Bis zu 20 Zeichen (alphanumerische Zeichen, Symbole)
Video-Bewegungsmelder (VMD):	An/Aus, 4 Bereiche einstellbar
Bilddrehung:	0°/ 90°/ 180°/ 270°

• **Objektiv**

Zoomverhältnis:	<p>WV-S1531LTN 2,3x Optischer Zoom Bei 640x360 Auflösung ist 6,9x zusätzlicher elektronischer Zoom verfügbar. (Motorisierter Zoom/Motorisierter Fokus)</p> <p>WV-S1531LNS / WV-S1531LN / WV-S1511LN 3,6x Optischer Zoom</p> <p>WV-S1531LNS / WV-S1531LN Bei 640x360 Auflösung ist 10,8x zusätzlicher elektronischer Zoom verfügbar. (Motorisierter Zoom/Motorisierter Fokus)</p> <p>WV-S1511LN Bei 640x360 Auflösung ist 7,2x zusätzlicher elektronischer Zoom verfügbar. (Manueller Zoom/Motorisierter Fokus)</p>
Digital-Zoom (elektronisch):	Werte x1, x2, x4 wählbar
Brennweite:	<p>WV-S1531LTN 9,0 mm – 21 mm</p> <p>WV-S1531LNS / WV-S1531LN / WV-S1511LN 2,8 mm – 10 mm</p>
Max. Öffnungsverhältnis:	<p>WV-S1531LTN 1:1,7 (WIDE) – 1:3,0 (TELE)</p> <p>WV-S1531LNS / WV-S1531LN / WV-S1511LN 1:1,6 (WEIT) - 1:3,4 (TELE)</p>
Brennweitenbereich:	<p>WV-S1531LTN 2,0 m – ∞</p> <p>WV-S1531LNS / WV-S1531LN / WV-S1511LN 0,3 m – ∞</p>
Blendenbereich:	<p>WV-S1531LTN F1,7 – T405</p> <p>WV-S1531LNS / WV-S1531LN / WV-S1511LN F1,6 - T405</p>
Betrachtungswinkel:	<p>WV-S1531LTN [Modus 16:9] Horizontal: 14° (TELE) - 34° (WIDE) Vertikal: 8° (TELE) - 19° (WIDE) [Modus 4:3] Horizontal: 12° (TELE) - 28° (WIDE) Vertikal: 9° (TELE) - 21° (WIDE)</p> <p>WV-S1531LNS / WV-S1531LN/WV-S1511LN [Modus 16:9] Horizontal: 31° (TELE) - 112° (WIDE) Vertikal: 17° (TELE) - 60° (WEIT) [Modus 4:3] Horizontal: 26° (TELE) - 91° (WIDE) Vertikal: 19° (TELE) - 67° (WIDE)</p>

• Kamera-Montagehalterung

Einstellwinkel:	<Deckenmontage> Horizontal: $\pm 180^\circ$ (PAN-Drehteil) Vertikal: 0° bis 100° (TILT-Drehteil) Gieren: -190° bis $+100^\circ$ (YAW-Drehteil)
Einstellwinkel:	<Wandmontage> Horizontal: $\pm 100^\circ$ (TILT-Drehteil)* Vertikal: $\pm 100^\circ$ (TILT-Drehteil)* Gieren: -190° bis $+100^\circ$ (YAW-Drehteil) * Sie können zwischen horizontaler und vertikaler Ausrichtung wechseln, indem Sie den PAN-Drehteil einstellen.
Abmessungen:	130 mm (B), 130 mm (H) (Installationsbereich Kamera-Montagehalterung)
Lackierung:	Aluminium-Druckguss (Die starke Schutzschicht gegen Salzschäden gibt es nur für WV-S1531LNS), Metallic-Silber
Sonstiges:	Spezifikationen für den starken Schutz vor Salzschäden (ISO14993-konform) (nur WV-S1531LNS)

• Netzwerk

Netzwerk:	10BASE-T/100BASE-TX, RJ45-Stecker
Auflösung* ¹ : H.265/H.264 JPEG (MJPEG)	<p>S1531</p> <p>2 Megapixel [16:9] (30 fps-Modus)/ 2 Megapixel [16:9] (60 fps-Modus) 1920x1080, 1280x720, 640x360, 320x180</p> <p>3 Megapixel [4:3] (30 fps-Modus) 2048x1536*², 1280x960, 800x600, VGA, 400x300, QVGA</p> <p>S1511</p> <p>1,3 Megapixel [16:9] (30 fps-Modus)/ 1,3 Megapixel [16:9] (60 fps-Modus) 1280x720, 640x360, 320x180</p> <p>1,3 Megapixel [4:3] (30 fps-Modus) 1280x960, 800x600, VGA, 400x300, QVGA</p>
Bildkompression* ³ : H.265/H.264	<p>Übertragungspriorität: Konstante Bitrate/ VBR/ Priorität der Bildwiederholffrequenz/ Größte Mühe</p> <p>Bildwiederholffrequenz: 1 fps/ 3 fps/ 5 fps*/ 7,5 fps*/ 10 fps*/ 12 fps*/ 15 fps*/ 20 fps*/ 30 fps*/ 60 fps*</p> <p>* Die Bildwiederholffrequenz ist begrenzt auf die "Bitrate". Wird ein Wert mit einem Sternchen (*) ausgewählt, ist die tatsächliche Bildwiederholffrequenz eventuell niedriger als der ausgewählte Wert.</p> <p>Bitrate pro Client: 64 kbps/ 128 kbps*/ 256 kbps*/ 384 kbps*/ 512 kbps*/ 768 kbps*/ 1024 kbps*/ 1536 kbps*/ 2048 kbps*/ 3072 kbps*/ 4096 kbps*/ 6144 kbps*/ 8192 kbps*/ 10240 kbps*/ 12288 kbps*/ 14336 kbps*/ 16384 kbps*/ 20480 kbps*/ 24576 kbps*/ --FREIER EINTRAG--</p> <p>* Der verfügbare Bitratenbereich variiert in Abhängigkeit von dem unter "Bild-Digitalisierung" gewählten Wert.</p>

Bildkompression* ³ : H.265/H.264	<p>Bildqualität:</p> <ul style="list-style-type: none"> Für "Konstante Bitrate", "Priorität der Bildwiederholfrequenz" und "Größte Mühe": Bewegungspriorität/ Normal/ Qualitätspriorität "VBR": 0 Superfein/ 1 Fein/ 2/ 3/ 4/ 5 Normal/ 6/ 7/ 8/ 9 Niedrig <p>Verbindungsart: Unicast/Multicast</p>
JPEG (MJPEG)	<p>Bildqualität: 0 Superfein/ 1 Fein/ 2/ 3/ 4/ 5 Normal/ 6/ 7/ 8/ 9 Niedrig (10 Stufen: 0-9)</p> <p>Verbindungsart: Push/Pull</p> <p>Auffrischintervall: 0,1 fps/ 0,2 fps/ 0,33 fps/ 0,5 fps/ 1 fps/ 2 fps/ 3 fps/ 5 fps/ 6 fps/ 10 fps/ 12 fps/ 15 fps/ 30 fps (Bei gleichzeitiger Verwendung von JPEG und H.265/H.264 sind die JPEG-Bildraten beschränkt.)</p>
Smart Coding:	<p>Smart Face Codierung* An (Smart Face Codierung)/ An (Autom. VQS)/ Aus * Die Smart Face Codierung ist nur mit Stream(1) verfügbar.</p> <p>GOP-Steuerung (Bildergruppe) An(Erweitert)*/ An(Niedrig)/An (Mittel)/ Aus * An(Erweitert) ist nur mit H.265 verfügbar.</p>
Audiokompressionsmethode:	<p>G.726 (ADPCM): 32 kbps/ 16 kbps G.711: 64 kbps AAC-LC*⁴: 64 kbps/ 96 kbps/ 128 kbps</p>
Bandbreitenskalierung:	<p>Unbegrenzt/ 64 kbps/ 128 kbps/ 256 kbps/ 384 kbps/ 512 kbps/ 768 kbps/ 1024 kbps/ 2048 kbps/ 4096 kbps/ 6144 kbps/ 8192 kbps/ 10240 kbps/ 15360 kbps/ 20480 kbps/ 25600 kbps/ 30720 kbps/ 35840 kbps/ 40960 kbps/ 51200 kbps</p>
Protokolle:	<p>IPv6: TCP/IP, UDP/IP, HTTP, HTTPS, FTP, SMTP, DNS, NTP, SNMP, DHCPv6, RTP, MLD, ICMP, ARP, IEEE 802.1X, DiffServ</p> <p>IPv4: TCP/IP, UDP/IP, HTTP, HTTPS, RTSP, RTP, RTP/RTCP, FTP, SMTP, DHCP, DNS, DDNS, NTP, SNMP, UPnP, IGMP, ICMP, ARP, IEEE 802.1X, DiffServ</p>
Sicherheit:	<p>Benutzerauthentifizierung/ Hostauthentifizierung/ HTTPS*/ Veränderungserkennung der Videodatei* * Die Zertifizierung ist vorinstalliert.</p>
Betriebssystem* ⁵ :	<p>Microsoft Windows 10 Microsoft Windows 8.1 Microsoft Windows 8 Microsoft Windows 7</p>
Web-Browser* ⁵ , * ⁶ :	<p>Windows Internet Explorer 11 (32-Bit) Windows Internet Explorer 10 (32-Bit) Windows Internet Explorer 9 (32-Bit) Windows Internet Explorer 8 (32-Bit) Microsoft Edge Firefox Google Chrome</p>
Maximaler Mehrfachzugriff:	<p>14 (Anzahl der Sitzungen, die gleichzeitig mit den Kameras verbunden sein können) * Abhängig von den Netzwerkbedingungen</p>

FTP-Client:	Übertragung von Alarmbildern, regelmäßige Übertragung zum FTP-Server (Bei Ausfall der Übertragung Backup auf optionaler SD-Speicherkarte.)
Multibildschirm:	Auf dem Multibildschirm können bis zu 16 Kamerabilder gleichzeitig dargestellt werden. (Einschließlich der Kamera selbst)
Kompatibel mit SDXC/SDHC/SD-Speicherkarten*7, *8:	Hergestellt von Panasonic (SD-Geschwindigkeitsklasse 4 oder höher) SDXC-Speicherkarte: 64 GB, 128 GB, 256 GB SDHC-Speicherkarte: 4 GB, 8 GB, 16 GB, 32 GB SD-Speicherkarte: 2 GB (Ausgenommen miniSD-Speicherkarte und microSD-Speicherkarte)
Kompatibilität zu Mobiltelefonen:	JPEG-Bild, Steuern von Zusatzeinrichtungen (AUX) (abhängig von der Zugriffsebene)
Kompatibilität mit mobilen Endgeräten: (Stand August 2016)*9	iPad / iPhone (iOS 4.2.1 oder neuer) Mobile Android™-Endgeräte

*1 Für jeden Stream kann H.265/H.264 ausgewählt werden.

*2 Nutzung durch SR-Technik

*3 Übertragung über 4 Streams einzeln einstellbar.

*4 Bei der Aufzeichnung von Ton auf eine SD-Speicherkarte nur AAC-LC (Advanced Audio Coding - Low Complexity) anwenden.

*5 Zu weiteren Informationen über die Systemanforderungen des PC und Vorsichtsmaßnahmen bei Verwendung von Microsoft Windows oder Windows Internet Explorer, auf der mitgelieferten CD-ROM "Manual" - "Open" anklicken und "Notes on Windows / Internet Explorer versions" anklicken.

*6 Neueste Informationen zum Browser finden Sie auf unserer Website (<https://security.panasonic.com/support/info/>).

*7 Weitere aktuelle Informationen zu den kompatiblen SD-Speicherkarten finden Sie auf unserer Website (<https://security.panasonic.com/support/info/>).

*8 Eine SD-Speicherkarte hoher Qualität und Haltbarkeit wählen, wenn die darauf gespeicherten Bilder wiederholt mit der automatischen Überschreibfunktion durch neue überschrieben werden sollen.

*9 Zu Informationen über kompatible Geräte siehe unsere Webseite unter (<https://security.panasonic.com/support/info/>).

Panasonic Corporation

<http://www.panasonic.com>

Panasonic Corporation
Osaka, Japan

Authorised Representative in EU:

Panasonic Testing Centre
Panasonic Marketing Europe GmbH
Winsbergring 15, 22525 Hamburg, Germany



© Panasonic Corporation 2017

N1116-4089

PGQP2320VA