

Upute za uporabu Osnovni vodič

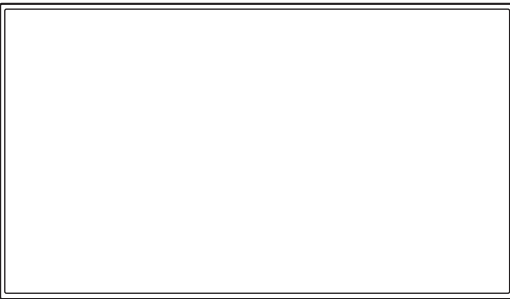
UHD LCD zaslon Za poslovnu uporabu

Hrvatski

Br. modela. TH-86CQ1W Modeli od 86 inča
TH-75CQ1W Modeli od 75 inča
TH-65CQ1W Modeli od 65 inča
TH-55CQ1W Modeli od 55 inča
TH-50CQ1W Modeli od 50 inča
TH-43CQ1W Modeli od 43 inča

Sadržaj

Važna sigurnosna obavijest	2
Mjere opreza	4
Mjere opreza tijekom uporabe	6
Dodatna oprema	8
Kensington zaštita	10
Veze	10
Upoznavanje s kontrolama	15
Osnovne kontrole	17
Specifikacije	19



Pročitati prije upotrebe

Za više informacija o ovom proizvodu pročitajte "Upute za uporabu – Funkcionalnog priručnika".

Da biste preuzeli "Upute za uporabu – Funkcionalnog priručnika", posjetite internetsku stranicu tvrtke Panasonic (<https://panasonic.net/cns/prodisplays/>).

- Na vašem jeziku dostupne su samo "Upute za uporabu – Osnovni vodič" (ovaj dokument).

Za detalje pročitajte "Upute za uporabu – Funkcionalnog priručnika" na drugim jezicima.

- Prije uporabe uređaja pažljivo pročitajte ove upute i sačuvajte ih da biste ih i ubuduće mogli koristiti.
- Ilustracije i zasloni u ovim uputama za uporabu su slike koje se koriste za ilustraciju i mogu se razlikovati od stvarnih slika.
- Opisne ilustracije u ovim uputama za uporabu nastale su uglavnom na temelju modela od 55 inča.

4K
PROFESSIONAL

*Stvarna razlučivost:
3840 × 2160p

HDMI™

DOLBY AUDIO™

Proizvedeno pod licencom tvrtke Dolby Laboratories. Dolby, Dolby Audio te simbol dvostrukog-D zaštitni su znaci tvrtke Dolby Laboratories.



Da biste održali usklađenost s EMC propisima, za povezivanje sa sljedećim terminalima koristite oklopljene kabele: HDMI ulazni terminal, D-sub ulazni terminal i RS-232C ulazni terminal.

UPOZORENJE:

- Za trajno povezanu opremu, u ožičenje instalacije objekta mora biti ugrađen dostupan razdvojni uređaj.
- Za opremu koja se uključuje, utičnica mora biti instalirana blizu opreme i mora biti lako dostupna.

Napomena:

Može doći do zadržavanje slike. Ako prikazujete nepokretnu sliku u produljenom periodu, slika se može zadržati na zaslonu. Međutim, ona će nestati kada se uopćeni videozapisi prikazuju određeno vrijeme.

Zaštitni znakovi

- Microsoft, Windows, Internet Explorer i Microsoft Edge su registrirani zaštitni znaci ili zaštitni znaci tvrtke Microsoft Corporation u SAD-u i/ili drugim državama.
- Mac, macOS i Safari zaštitni su znaci tvrtke Apple Inc. registrirani u SAD-u i drugim državama.
- HDMI, High-Definition Multimedia Interface i HDMI logotip zaštitni su znaci ili registrirani zaštitni znaci HDMI Licensing Administrator, Inc. u SAD-u i drugim državama.
- Proizvedeno pod licencom tvrtke Dolby Laboratories. Dolby, Dolby Audio te simbol dvostrukog-D zaštitni su znaci tvrtke Dolby Laboratories.

Čak i ako se posebno ne naznače, zaštitni znaci neke tvrtke ili proizvoda u potpunosti se poštuju.

Važna sigurnosna obavijest

UPOZORENJE

- 1) Da biste spriječili oštećenje koje može izazvati požar ili strujni udar, ne izlažite ovaj uređaj kapanju i prskanju.

Ne stavljajte posude s vodom (vaze za cvijeće, šalice, kozmetiku i sl.) iznad uređaja. (to se odnosi i na police iznad uređaja i sl.)

Izvore otvorenog plamena, poput upaljenih svijeća, ne treba stavljati na uređaj / iznad uređaja.

- 2) Da biste spriječili strujni udar, ne otvarajte poklopac. U unutrašnjosti uređaja ne postoje dijelovi koji mogu biti popravljivi od strane korisnika. Servisiranje prepustite kvalificiranom servisnom osoblju.

- 3) **(Modeli od 86 inča)**

Ne uklanjajte kontakt za uzemljenje na utikaču za napajanje. Ovaj uređaj je opremljen utikačem za napajanje sa tri kontakta za uzemljenje. Ovaj utikač odgovara jedino strujnoj utičnici s uzemljenjem. Ovo je sigurnosna značajka. Ako ne možete umetnuti utikač u utičnicu, obratite se električaru.

Ne obezvrjeđujte svrhu utikača s uzemljenjem.

- 4) **(Modeli od 86 inča)**

Da biste spriječili strujni udar, osigurajte da je kontakt uzemljenja na utikaču za napajanje AC kabela čvrsto spojen.

OPREZ

Ovaj uređaj namijenjen je za uporabu u okruženjima koja su relativno oslobođena utjecaja elektromagnetskih polja.

Uporaba ovog uređaja u blizini izvora jakog elektromagnetskog polja ili na mjestima na kojima se električna buka može preklapati s ulaznim signalima može izazvati pojavu kolebanja slike i zvuka ili uzrokovati smetnje kao što je buka.

Da biste izbjegli mogućnost oštećenja ovog uređaja, držite ga podalje od izvora jakih elektromagnetskih polja.

UPOZORENJE:

Oprema je u skladu s klasom A standarda CISPR32.

U stambenom području, ova oprema može prouzročiti radio interferenciju.

Ova oprema nije prikladna za uporabu na mjestima na kojima je prisutnost djece vrlo vjerojatna.

VAŽNE INFORMACIJE: Opasnost od nestabilnosti

Nikad ne postavljajte zaslon na nestabilnu lokaciju. Zaslon može pasti i uzrokovati tešku ozljedu ili smrt. Mnoge ozljede, osobito djece, mogu se izbjeći poduzimanjem jednostavnih mjera opreza kao što su:

- Uporaba kućišta ili stalaka koje preporučuje proizvođača zaslona.
- Isključiva uporaba namještaja koji može sigurno podržavati zaslon.
- Osiguravanje da zaslon ne prelazi preko ruba nosivog namještaja.
- Izbjegavanje postavljanja zaslona na visoki namještaj (na primjer, ormariće ili police) bez fiksiranja i namještaja i zaslona za prikladan oslonac.
- Izbjegavanje postavljanja zaslona na platno ili druge materijale koji se mogu nalaziti između zaslona i nosivog namještaja.
- Obrazovanje djece o opasnostima penjanja na namještaj zbog dohvaćanja zaslona ili njegovih kontrola.

Ako će se postojeći zaslon zadržati i premjestiti, za njega također važe prethodne sigurnosne mjere.

Mjere opreza

UPOZORENJE

■ Podešavanje

Prilikom postavljanja zidnog nosača, pažljivo pročitajte upute za rad koje su s njim isporučene te ga propisno instalirajte.

Mi nismo odgovorni za bilo kakvo oštećenje proizvoda itd, uzrokovano propustima u instalacijskom okruženju za stalak ili zidni nosač, čak tijekom jamstvenog razdoblja.

Mali dijelovi mogu predstavljati opasnost od gušenja, ako se slučajno progutaju. Čuvajte male dijelove izvan dohvata male djece. Bacite nepotrebne male dijelove i druge predmete, uključujući i ambalažu i plastične vrećice/listove kako bi se spriječilo da se mala djeca igraju s njima, čime nastaje moguća opasnost od gušenja.

Ne stavljajte zaslon na nagnute ili nestabilne površine i pobrinite se da ne visi preko ruba postolja.

- Zaslon može otpasti ili se može prevrnuti.

Postavite ovaj uređaj na mjesto s minimalnim vibracijama i koje može izdržati težinu uređaja.

- Ispuštanje ili pad uređaja može uzrokovati ozljedu ili kvar.

Mjere opreza za postavljanje na zid ili stalak

- Postavljanje treba obavljati stručnjak za postavljanje. Nepravilno postavljanje zaslona može dovesti do nesreće koja dovodi do smrti ili teških ozljeda.
- Prilikom postavljanja na zid mora se koristiti navedeni zidni nosač ili zidni nosač koji je sukladan VESA standardima.
- Neki zidni nosači ne mogu se koristiti zbog strukture proizvoda. Prije uporabe provjerite crtež proizvoda.

(Modeli od 86 inča): VESA 600 × 400

(Modeli od 75 inča): VESA 400 × 400

(Modeli od 65 inča): VESA 400 × 200

(Modeli od 55 inča): VESA 400 × 200

(Modeli od 50 inča): VESA 400 × 200

(Modeli od 43 inča): VESA 200 × 200

(pogledajte stranicu 6)

- Prije postavljanja provjerite je li mjesto montiranja dovoljno jako da nosi težinu zaslona i zidnog nosača protiv padanja.
- U slučaju prekida upotrebe proizvoda zamolite stručnu osobu da ga odmah ukloni.
- U slučaju postavljanja zaslona na zid, spriječite kontakt pričvrstnih vijaka i kabela za napajanje i metalnih predmeta unutar zida. Može doći do strujnog udara ako oni dođu u kontakt s metalnim predmetima unutar zida.

■ U slučaju uporabe LCD zaslona

Ovaj zaslon namijenjen je za rad s 220 - 240 V ~, 50/60 Hz.

Ako se pojave problemi ili kvar, odmah prestanite s uporabom.

Ako se pojave problemi, izvucite utikač za napajanje iz utičnice.

- Dim ili neobičajan miris izlaze iz uređaja.
- Povremeno se ne pojavljuje slika ili se ne čuje nikakav zvuk.
- Tekućina poput vode ili strani predmeti dospjeli su unutar uređaja.
- Uređaj ima deformirane ili slomljene dijelove.

Ako nastavite koristiti uređaj u tom stanju, to može dovesti do požara ili strujnog udara.

- Iskopčajte utikač napajanja iz zidne utičnice a zatim se obratite prodavaču za popravke.
- Da biste u potpunosti prekinuli napajanje ovog zaslona, morate iskopčati utikač za napajanje iz zidne utičnice.
- Samostalni popravci na uređaju su opasni i nikad ih ne treba obavljati.
- Da biste mogli odmah iskopčati utikač za napajanje, koristite zidnu utičnicu koju možete lako dohvatiti.

Nemojte izravno dodirivati uređaj rukom kada je oštećen.

- Može doći do strujnog udara.

Ne gurajte nikakve strane predmete u zaslon.

- Nemojte umetati metalne ili zapaljive predmete u otvore za prozračivanje niti ih bacati na zaslon, jer to može uzrokovati požar ili strujni udar.

Nemojte uklanjati poklopac (kucište) niti ga mijenjati.

- Unutar zaslona postoje visoki naponi koji mogu uzrokovati požar ili strujne udare. Za bilo koji pregled, podešavanje i popravak, obratite se lokalnom prodavaču Panasonic proizvoda.

Provjerite možete li lako pristupiti utikaču za naponsku mrežu.

(Modeli od 86 inča)

Utikač za naponsku mrežu mora biti spojen na mrežnu utičnicu sa zaštitnim uzemljenjem.

Ne koristite nijedan drugi napajački kabel osim onog koji ste dobili s uređajem.

- To može uzrokovati kratki spoj, stvarati toplinu itd, što bi moglo uzrokovati strujni udar ili požar.

Ne koristite isporučeni napajački kabel s bilo kojim drugim uređajima.

- To može uzrokovati kratki spoj, stvarati toplinu itd, što bi moglo uzrokovati strujni udar ili požar.

Redovito čistite utikač za napajanje kako bi se spriječilo taloženje prašine.

- Ako na utikaču postoji nakupina prašine, nastala vlaga može uzrokovati kratki spoj, što bi moglo uzrokovati strujni udar ili požar. Iskopčajte utikač za napajanje iz zidne utičnice i obrišite ga suhom krpom.

Ne dirajte utikač za napajanje mokrim rukama.

- To može uzrokovati strujni udar.

Čvrsto umetnite utikač za napajanje (strana izlaza utičnice) i konektor napajanja (strana glavnog uređaja) koliko god je to moguće.

- Ako utikač nije potpuno umetnut, može se stvoriti toplina koja bi mogla izazvati požar. Ako je utikač oštećen ili je zidna utičnica labava, ne smijete ih koristiti.

Nemojte raditi ništa što može oštetiti napajački kabel ili utikač za napajanje.

- Nemojte oštetiti kabel, vršiti nikakve izmjene na njemu, stavljati teške predmete na njega, nemojte ga zagrijavati, stavljati u blizini vrućih predmeta, uvijati, pretjerano savijati ili povlačiti. To bi moglo uzrokovati požar i strujni udar. Ako je napajački kabel oštećen, odnesite ga na popravak lokalnom prodavaču Panasonic proizvoda.

Nemojte izravno dodirivati napajački kabel niti utikač rukom, kada su oni oštećeni.

- To može uzrokovati strujni udar ili požar zbog kratkog spoja.

Čuvajte isporučene R03/LR03 baterije izvan dohвата djece. Ako se slučajno progutaju, bit će štetni za tijelo.

- Odmah se obratite liječniku u slučaju da sumnjate da ih je dijete progutalo.

Radi sprječavanja širenja požara, nikada ne ostavljate svijeće ili drugi izvor otvorene vatre u blizini ovog proizvoda.



OPREZ

Ne stavljajte nikakve predmete na zaslon.

Prozračivanje ne smije biti ugroženo pokrivanjem otvora za prozračivanje bilo kakvim predmetima poput novina, ukrasnih stolnjaka i zavjesa.

- To može uzrokovati pregrijavanje zaslona, što može uzrokovati požar ili oštećenja zaslona.

Za prikladno prozračivanje pogledajte stranicu 6.

Ne stavljajte zaslon na mjesta na kojima na njega mogu djelovati sol ili korozivni plin.

- To može uzrokovati pad zaslona zbog korozije i može uzrokovati ozljede. To također može dovesti do kvara uređaja.

Za nošenje i raspakiranje uređaja potreban je sljedeći broj osoba.

(Modeli od 86 inča) : 4 ili više

(Modeli od 75 inča) (Modeli od 65 inča) (Modeli od 55 inča)

(Modeli od 50 inča) (Modeli od 43 inča) : 2 ili više

- Ako se to ne poštuje, uređaj može pasti, što može uzrokovati ozljede.

Prilikom odspajanja napajačkog kabela uvijek povucite utikač (strana izlaza utičnice) / konektor (strana glavnog uređaja).

- Povlačenje kabela može oštetiti kabel i može uzrokovati strujni udar ili požar zbog kratkog spoja.

Svakako odspojite sve kabele prije pomicanja zaslona.

- Ako se zaslon pomiče dok su neki od kablova i dalje spojeni, kabeli se mogu oštetiti, a može doći do požara ili strujnog udara.

Odspojite utikač za napajanje iz zidne utičnice kao mjeru opreza prije provođenja čišćenja.

- Ako to ne učinite može doći do strujnih udara.

Nemojte gaziti ili se kačiti na zaslon ili stalak.

- Oni se mogu prevrnuti ili se mogu slomiti, što može dovesti do ozljede. Obratite posebnu pozornost na djecu.

Ne mijenjajte polaritet (+ i -) baterije prilikom umetanja.

- Pogrešno rukovanje baterijom može uzrokovati eksploziju ili curenje baterija, što može dovesti do požara, ozljede ili oštećenja okolnih stvari.
- Pravilno umetnite bateriju prema uputama. (pogledajte stranicu 9)

Ne koristite baterije kada vanjski pokrov nedostaje ili kada je uklonjen.

- Pogrešno rukovanje baterijama može uzrokovati kratak spoj baterija, što može dovesti do požara, ozljede ili oštećenja okolnih stvari.

Izdavite baterije iz daljinskog upravljača kada ga nećete koristiti u duljem razdoblju.

- Baterija može procuriti, može se zagrijati, zapaliti ili eksplodirati, što će uzrokovati požar ili štetu na okolnim stvarima.

Odmah uklonite istrošene baterije iz daljinskog upravljača.

- Ako baterije u njemu ostavite bez nadzora, može doći do propuštanja, zagrijavanja ili rasprskavanja baterija.

Baterije nemojte spaljivati ni lomiti.

- Baterije se ne smiju izlagati prekomjernoj toplini, poput sunčeve svjetlosti, vatre i slično.

Ne okrećite zaslon naopako.

Ne postavljajte uređaj sa zaslonom s tekućim kristalima okrenutim licem prema gore.

Mjere opreza tijekom uporabe

Mjere opreza pri postavljanju

Ne postavljajte zaslon vani.

- Zaslon je predviđen za uporabu u zatvorenom prostoru.

Postavite ovaj uređaj na mjesto koje može izdržati težinu uređaja.

- Ispuštanje ili pad uređaja može uzrokovati ozljedu.

Temperatura okoliša za uporabu ovog uređaja

- Kada uređaj koristite na mjestima ispod 1 400 m (4 593 ft) iznad razine mora: 0 °C do 40 °C (32 °F do 104 °F)
- Kada uređaj koristite na velikim nadmorskim visinama (1 400 m (4 593 ft) i višim i nižim od 2 800 m (9 186 ft) iznad razine mora): 0 °C do 35 °C (32 °F do 95 °F)

Ne postavljajte uređaj na mjestima gdje je 2 800 m (9 186 stopa) i više iznad razine mora.

- Ako to ne učinite, može doći do skraćivanja vijeka trajanja unutarnjih dijelova i pojave kvarova.

Mi nismo odgovorni za bilo kakvo oštećenje proizvoda itd, uzrokovano propustima u instalacijskom okruženju, čak tijekom jamstvenog razdoblja.

Prevozite samo u uspravnom položaju!

- Prenošenje uređaja sa zaslonom s tekućim kristalima okrenutim licem prema gore ili dolje može oštetiti unutarnje strujne krugove.

Ne hvatajte zaslon s tekućim kristalima.

- Nemojte silom pritiskati zaslon s tekućim kristalima, ili ga ubadati oštrim predmetima. Primjena jake sile na zaslon s tekućim kristalima uzrokovat će neujednačenost na zaslonu, što će dovesti do kvara.

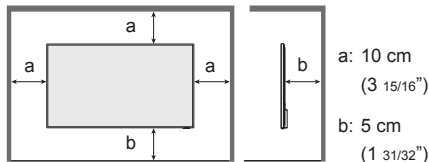
Ne postavljajte proizvod na mjesto gdje je proizvod izložen izravnoj sunčevoj svjetlosti.

- Ako je uređaj izložen izravnom sunčevom svjetlu, čak i zatvorenom prostoru, porast temperature zaslona s tekućim kristalima može uzrokovati kvar.

Potreban prostor za prozračivanje

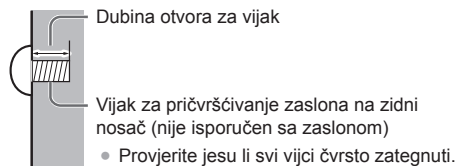
- Kada koristite stalak, ostavite razmak od 10 cm (3 15/16") ili više sa gornje, lijeve i desne strane, i 5 cm (1 31/32") ili više sa stražnje strane, a također ostavite razmak između donje strane zaslona i površine stola.
- Ako koristite neki drugi način podešavanja (vješanje na zid itd.), pratite upute za taj način. (Ako ne postoji specifična naznaka dimenzije za ugradnju u priručniku za postavljanje, ostavite razmak od 10 cm (3 15/16") ili više sa gornje, lijeve i desne strane i 5 cm (1 31/32") ili više sa stražnje strane.)

Minimalna udaljenost:



- Rad ovog uređaja zajamčen je do temperature okoline od 40 °C (104 °F). Prilikom instalacije uređaja u kutiju ili kućište, svakako osigurajte odgovarajuću ventilaciju pomoću ventilatora za hlađenje ili ventilacijskog otvora tako da se okolna temperatura (unutar kutije ili kućišta), uključujući temperaturu prednje površine zaslona s tekućim kristalima, može držati na 40 °C (104 °F) ili nižoj temperaturi.

Podaci o vijcima koji se koriste pri uporabi zidnog nosača koji je sukladan VESA standardima



(Pogled sa strane)

Inči modela	Širina vijka za postavljanje	Dubina otvora za vijak	Vijak (količina)
86	600 mm × 400 mm	18 mm	M8 (4)
75	400 mm × 400 mm	18 mm	M8 (4)
65	400 mm × 200 mm	17 mm	M6 (4)
55	400 mm × 200 mm	17 mm	M6 (4)
50	400 mm × 200 mm	17 mm	M6 (4)
43	200 mm × 200 mm	14 mm	M6 (4)

Napomena za povezivanje

Uklanjanje i umetanje kabela za napajanje i kabela za povezivanje

- Kada se jedinica montira na zid, ako je uklanjanje i umetanje kabela za napajanje i kabela za povezivanje otežano, obavite povezivanje prije montiranja. Pazite da se kabeli ne zapetljaju. Po završetku montiranja ukopčajte utikač za napajanje u utičnicu.

Kada koristite

Crvene, plave ili zelene točke na zaslonu su specifične pojave na tekućem kristalu. To nije neispravnost.

- Iako je zaslon s tekućim kristalima proizveden tehnologijom visoke preciznosti, na zaslonu se mogu pojaviti točke koje stalno svijetle ili nikad ne svijetle. To nije neispravnost.

Inči modela	Omjer izostavljanja točaka*
86, 75	0,00007% ili manje
65, 55, 50, 43	0,00005% ili manje

* Izračunava se u podpikselnim jedinicama prema standardu ISO9241-307.

Ovisno o uvjetima temperature i vlažnosti, može se opaziti neujednačena svjetlina. To nije neispravnost.

- Ova neujednačenost će nestati tijekom kontinuirane primjene struje. Ako ne nestane, obratite se distributeru.

Ako se zaslon neće koristiti tijekom duljeg vremenskog razdoblja, iskopčajte utikač za napajanje iz zidne utičnice.

Ako spojite/odspojite kabele za povezivanje s ulaznih terminala koje trenutno ne gledate, ili ako uključite / isključite napajanje video opreme mogu se pojaviti smetnje u slici, ali to ne predstavlja kvar.

Napomene u svezi s korištenjem ožičene LAN mreže

Prilikom postavljanja zaslona na mjesto gdje često dolazi do stvaranja statičkog elektriciteta, prije početka uporabe poduzmite odgovarajuće antistatičke mjere.

- Kada se zaslon koristi na mjestu gdje se statički elektricitet javlja često, na primjer na tepihu, komunikacija s ožičenom LAN mrežom se češće prekida. U tom slučaju, pomoću antistatičke podloge otklonite izvor statičkog elektriciteta i buke koji može uzrokovati probleme i ponovno spojite ožičenu LAN mrežu.
- U rijetkim slučajevima, LAN veza je onemogućena zbog statičkog elektriciteta ili buke. U tom slučaju, jednom isključite napajanje zaslona i spojenih uređaja, a zatim ponovno uključite napajanje.

Zaslon možda neće raditi ispravno zbog jakih radiovalova iz televizijske postaje ili radio postaje.

- Ako postoji bilo kakav objekt ili oprema koja emitira snažne radio valove u blizini mjesta postavljanja, postavite zaslon na mjesto dovoljno daleko od izvora radio valova. Ili, omotajte LAN kabl koji je spojen na LAN terminal pomoću komada metalne folije ili metalne cijevi, koji je uzemljen na oba kraja.

Zahtjev u pogledu sigurnosti

Prilikom uporabe ovog uređaja poduzmite mjere zaštite protiv sljedećih slučajeva.

- Osobne informacije koje se mogu otkriti putem ovog uređaja
- Neovlaštena uporaba ovog uređaja od strane zlonamjerne treće strane
- Ometanje ili zaustavljanje ovog uređaja od strane zlonamjerne treće strane

Poduzmite odgovarajuće sigurnosne mjere.

- Postavite lozinku za LAN kontrolu i ograničite korisnike koji se mogu prijaviti.
- Učinite svoju lozinku što je moguće težom za pogoditi.
- Povremeno mijenjajte lozinku.
- Panasonic Corporation ili njezine podružnice nikada vam neće izravno tražiti zaporku. Ne otkrivajte svoju lozinku u slučaju da primite takve upute.
- Povezujuća mreža mora biti osigurana putem vatrozida itd.
- Prilikom odlaganja proizvoda, inicijalizirajte podatke prije odlaganja.

Čišćenje i održavanje

Najprije izvucite utikač iz utičnice naponske mreže.

Mekom krpom pažljivo obrišite površinu zaslona s tekućim kristalima ili kucišite kako biste očistili prljavštinu.

- Da biste očistili tvrdokornu prljavštinu ili otiske prstiju sa površine zaslona s tekućim kristalima, namočite krpu u otopinu neutralnog sredstva za pranje (1 dio sredstva za pranje na 100 dijelova vode), dobro iscijedite krpu a zatim obrišite svu prljavštinu. Na kraju suhom krpom obrišite sve tragove vlage.
- Ako kapljice vode dospiju unutar uređaja, mogu se javiti problemi u radu.

Napomena

- Površina zaslona s tekućim kristalima posebno je tretirana. Ne upotrebljavajte grubu krpu i ne trljajte previše površinu zato što mogu nastati ogrebotine na površini.

Uporaba kemijskih maramica

- Ne koristite kemijske maramice za površinu zaslona s tekućim kristalima.
- Slijedite upute za uporabu kemijskih maramica na kucištu.

Izbjegavajte kontakt s hlapljivim tvarima poput sprejeva protiv insekata, otapala i razrjeđivača.

- To može uzrokovati oštećenje kucišta ili uzrokovati ljuštenje boje. Osim toga, ne ostavljajte dulje vrijeme u dodiru s gumenim ili PVC materijalima.

Odlaganje

Prilikom odlaganja proizvoda, obratite se lokalnim vlastima ili prodavaču kako biste dobili informacije o ispravnim metodama odlaganja.

Dodatna oprema

Nabavka dodatne opreme

Provjerite imate li prikazanu dodatnu opremu i stavke.

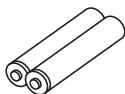
Daljinski upravljač × 1

- DPVF2599ZA/X1



Baterije za odašiljač daljinskog upravljača x 2

(tip R03/LR03)

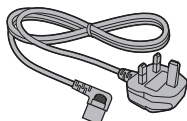


Napajački kabel

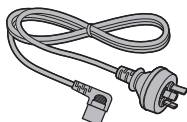
TH-86CQ1W

(Pribl. 2 m)

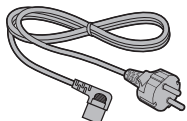
- DPVF2717ZA/X1



- DPVF2718ZA/X1



- DPVF2719ZA/X1



TH-75CQ1W

TH-65CQ1W

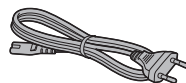
TH-55CQ1W

TH-50CQ1W

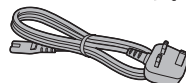
TH-43CQ1W

(Pribl. 1,8 m)

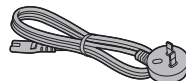
- TZSH03039



- TZSH03040

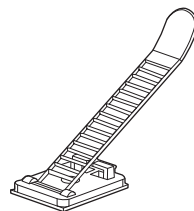


- DPVF2792ZA/X1



Stežnik (veliki) × 2

- DPVF1654ZA



Stežnik (mali) × 1

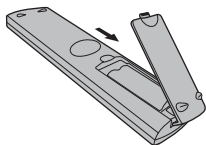
- DPVF1653ZA



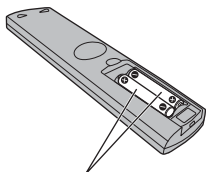
Pažnja

- Čuvajte male dijelove na odgovarajući način i čuvajte ih izvan dohvata male djece.
- Brojevi dijelova dodatne opreme podložni su promjenama bez najave. (Stvarni broj dijela može se razlikovati od onih prikazanih gore.)
- U slučaju da izgubite dodatnu opremu, naručite je kod vašeg prodavača. (Dostupno kod službe za korisnike)
- Odložite materijal za pakiranje u otpad na odgovarajući način nakon vađenja stavki.

Baterije daljinskog upravljača



Otvorite pokrov odjeljka za baterije.



Umetnite baterije i zatvorite pokrov odjeljka za baterije.

(Umetanje započnite od ⊖ strane.)

Tip R03/LR03

Napomena

- Nepravilno postavljanje može izazvati curenje i koroziju baterije, što će oštetiti daljinski upravljač.
- Odlaganje baterija treba vršiti na način koji ne škodi okolišu.

Poduzmite sljedeće mjere opreza.

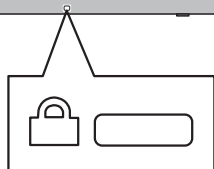
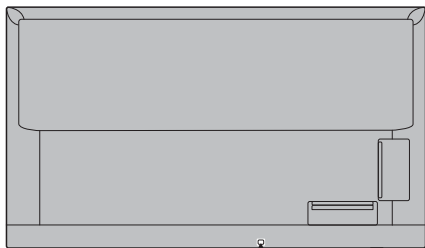
1. Baterije uvijek treba mijenjati u paru.
2. Nemojte kombinirati korištenu bateriju s novom.
3. Nemojte miješati različite vrste baterija (primjerice: mangan-dioksidnu bateriju i alkalnu bateriju itd.).
4. Ne pokušavajte puniti, rastavljati ili paliti korištene baterije.
5. Baterije nemojte spaljivati ni lomiti.

Štaviše, baterije se ne smiju izlagati prekomjernoj toplini, poput sunčeve svjetlosti, vatre i slično.

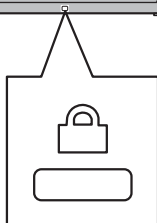
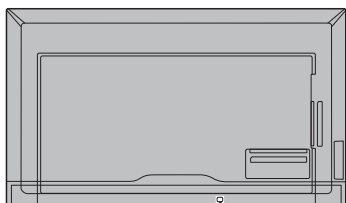
Kensington zaštita

Sigurnosni utor na ovom uređaju kompatibilan je s Kensington sigurnosnim utorima.

Modeli od 65 inča



Modeli od 55 inča Modeli od 50 inča Modeli od 43 inča

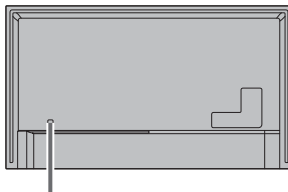


Veze

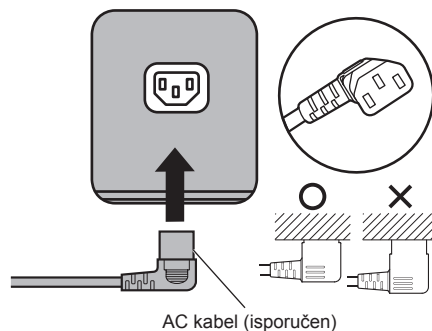
Povezivanje i pričvršćivanje AC kabela / pričvršćivanje kabela

Modeli od 86 inča

Stražnja strana uređaja



Pričvršćivanje AC kabela



Priključite konektor na zaslon.

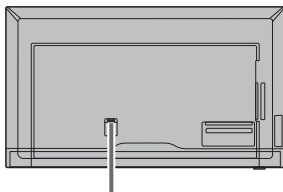
Napomena

- Prilikom odspajanja AC kabela obavezno najprije isključite utikač AC kabela iz utičnice naponske mreže.
- Isporučeni AC kabal predviđen je samo za uporabu s ovim uređajem. Ne koristite ga u bilo koje druge svrhe.

Modeli od 75 inča Modeli od 65 inča Modeli od 55 inča

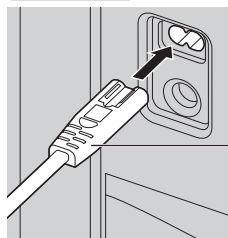
Modeli od 50 inča Modeli od 43 inča

Stražnja strana uređaja



Sigurno postavite AC kabel tako da cijelom dužinom dosjedne na stražnju stranu uređaja.

Modeli od 75 inča



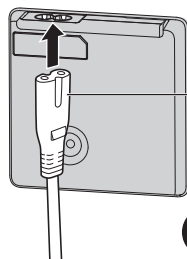
AC kabel
(isporučen)

Modeli od 65 inča

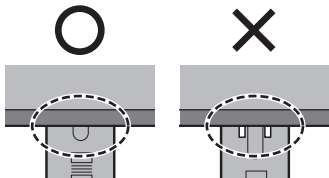
Modeli od 55 inča

Modeli od 50 inča

Modeli od 43 inča



AC kabel
(isporučen)



Gurnite utikač dok se vod više ne vidi.

Oprema klase II

Napomena

- Prilikom odspajanja AC kabela obavezno najprije isključite utikač AC kabela iz utičnice naponske mreže.
- Isporučeni AC kabel predviđen je samo za uporabu s ovim uređajem. Ne koristite ga u bilo koje druge svrhe.

Pričvršćivanje kabela

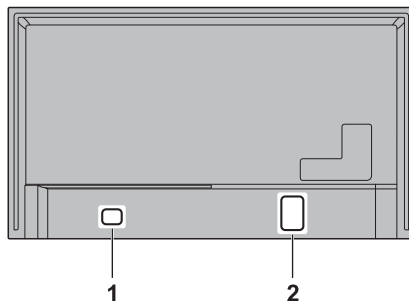
Napomena

- Uz ovaj uređaj se isporučuju 3 steznika. Pričvrstite kabele na 3 mjesta koristeći otvore steznika kao što je prikazano u nastavku.

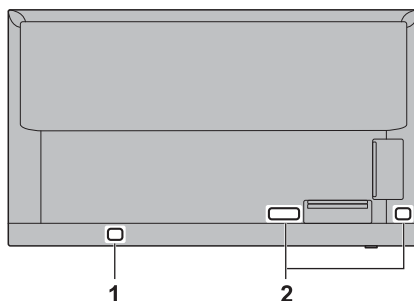
Ako trebate još steznika, kupite ih kod svog prodavača. (Dostupno kod službe za korisnike)

Modeli od 86 inča

Modeli od 75 inča



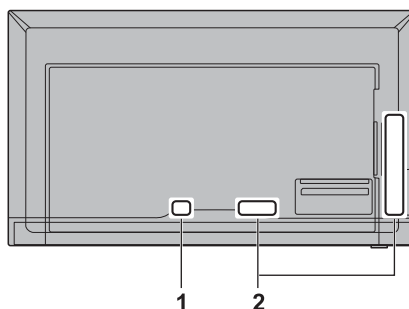
Modeli od 65 inča



Modeli od 55 inča

Modeli od 50 inča

Modeli od 43 inča



1 Za AC kabel: steznik (mali)

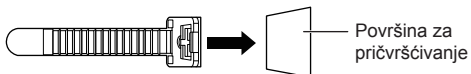
2 Za signalni kabel: steznik (veliki) × 2

1. Pričvrstite steznik

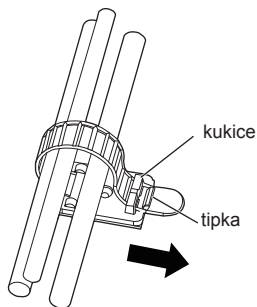
Napomena

- Sa površine za pričvršćivanje obrišite prljavštinu, kao što je prašina, voda i ulje, te snažno gurajući pričvrstite steznik na površinu za pričvršćivanje.
- Kada se steznik pričvrsti, ne možete ga ponovno koristiti. Obavezno potvrdite položaj pričvršćivanja prije postavljanja.

Uklonite traku sa stražnje strane i pričvrstite steznik na ravnu površinu.

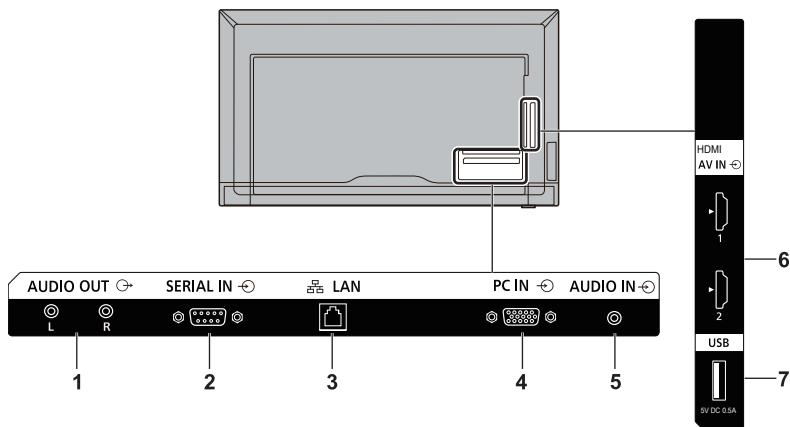


2. Okupite kabele u snop



Da biste olabavili:

Skinite remen sa gumba i izvucite vrh remena.



1 AUDIO OUT: **Analogni audio izlazni terminal**
Povežite s audio opremom pomoću analognog audio ulaznog terminala.

2 SERIAL IN: **SERIJSKI ulazni terminal**
Upravljajte zaslonom povezujući ga s PC računalom.

3 LAN: **LAN terminal**
Upravljajte zaslonom povezujući ga s mrežom.

4 PC IN: **PC ulazni terminal**
Povežite s video terminalom PC računala.

5 AUDIO IN: **Audio ulazni terminal**

6 HDMI 1, HDMI 2: **HDMI ulazni terminal**
Povežite s video opremom kao što je VCR ili DVD reproduktor itd.

- Koristite komercijalno dostupan HDMI kabel (sukladan HDMI standard) koji podržava 4K.

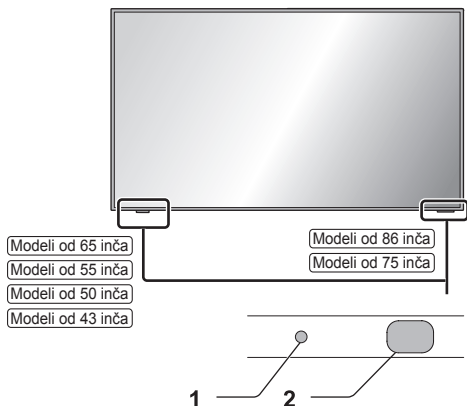
7 USB: **USB terminal**
Povežite USB memorijski uređaj na USB otvor.

Prije povezivanja

- Prije povezivanja kabela pažljivo pročitajte upute za uporabu vanjskog uređaja koji se povezuje.
- Prije povezivanja kabela isključite napajanje svih uređaja.
- Prije povezivanja kabela uzmite u obzir sljedeće stavke. Ako to ne učinite može doći do kvarova.
 - Prilikom povezivanja kabela s jedinicom ili uređajem koji je povezan s jedinicom, dodirnite bilo koji metalni predmet u blizini kako biste uklonili statički elektricitet iz vašeg tijela prije obavljanja posla.
 - Nemojte koristiti nepotrebno duge kabele za povezivanje uređaja na jedinicu ili na kućište jedinice. Što je kabel dulji to postaje osjetljiviji na buku. Obzirom da se namotani kabel ponaša kao antena prilikom uporabe, on je osjetljiviji na buku.
 - Prilikom spajanja kabela, umetnite ih ravno u priključni terminal priključnog uređaja, tako da se prvo spoji uzemljenje.
- Pribavite bilo koji kabel koji je potreban za povezivanje vanjskog uređaja na sustav a koji se ne isporučuje s uređajem niti je raspoloživ kao opcija.
- Ako je vanjski oblik utikača priključnog kabela veliki, on može doći u kontakt s perifernim dijelovima poput stražnjeg pokrova ili utikača susjednog priključnog kabela. Koristite priključni kabel s odgovarajućim utikačem za usklađivanje terminala.
- Prilikom spajanja LAN kabela s pokrovom utikača, imajte na umu da pokrov može doći u kontakt sa stražnjim pokrovom te da se može teško odvojiti.
- Neki modeli PC računala nisu kompatibilni s jedinicom.
- Koristite kabelski kompenzator prilikom povezivanja uređaja na jedinicu pomoću dugih kabela. Inače se slika možda neće ispravno prikazivati.

Upoznavanje s kontrolama

Zaslon



1 LED indikator napajanja

Indikator napajanja će svijetliti.

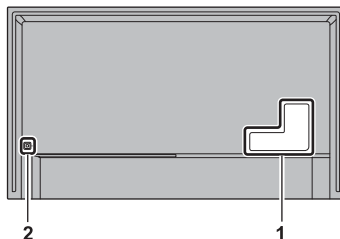
Kada je napajanje uređaja UKLJUČENO

(Gumb za za uključivanje/isključivanje (⏻) (Uređaj): UKLJUČENO)

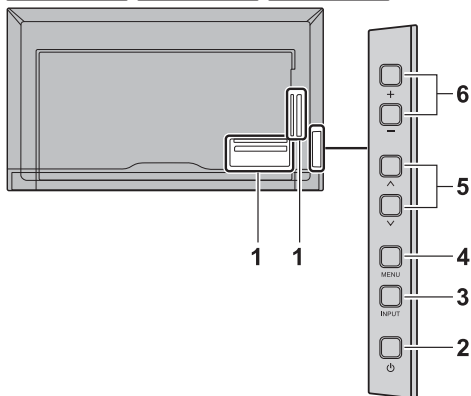
- Slika se prikazuje: Zeleno svjetlo
- Kada uređaj uđe u stanje pripravnosti: Crveno svjetlo

2 Senzor daljinskog upravljača

Modeli od 86 inča Modeli od 75 inča Modeli od 65 inča



Modeli od 55 inča Modeli od 50 inča Modeli od 43 inča



1 Vanjski ulazni / izlazni terminal

Povežite s video opremom, PC računalom itd. (pogledajte stranicu 13)

2 Gumb za za uključivanje/isključivanje (⏻) (Uređaj)

Ponovno uključuje / isključuje napajanje.

3 INPUT (Uređaj)

Odabire povezani uređaj.

Konfigurira stavke na zaslonu izbornika.

4 MENU (Uređaj)

Prikazuje zaslon izbornika.

5 ^ (Uređaj) / v (Uređaj)

Bira stavku postavke na zaslonu izbornika.

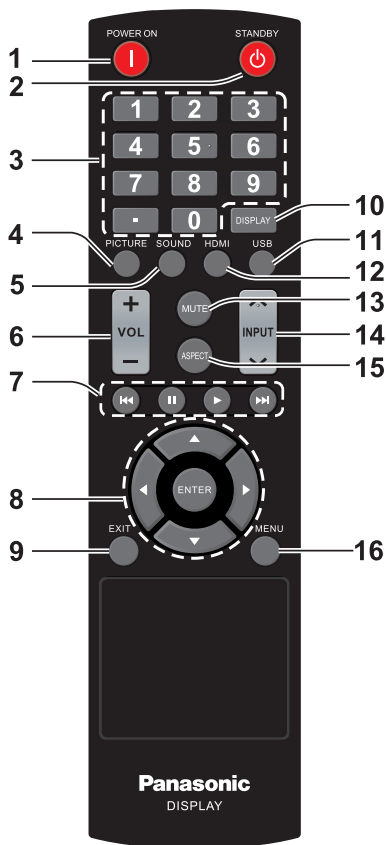
6 + (Uređaj) / - (Uređaj)

Podešava glasnoću.

Na glavnom zaslonu prebacuje postavke ili prilagođava razinu postavki.

Napomena

- Da bi se emitirao zvuk iz ugrađenih zvučnika jedinice, svakako postavite [Speaker] u izborniku [Audio].



1 Gumb POWER ON (|)

- Uključuje napajanje (prikazuje se slika) kada je zaslon uključen (stanje pripravnosti).

2 Gumb STANDBY (⏻)

- Isključuje napajanje (stanje pripravnosti) kada je zaslon uključen.

3 Brojčane tipke (0 - 9) / ·

- Unesite brojeve u LAN postavkama.

4 PICTURE

- Podesite način slike.

5 SOUND

- Promjene načina zvuka.

6 VOL + / VOL -

- Podešava razinu zvučnog tlaka.

7 Navigacijske tipke (⏪, II, ►, ⏩)

- Koristi se u USB izborniku i funkciji HDMI CEC.

8 ENTER / Tipke pokazivača (▲ ▼ ◀ ▶)

- Koriste se za upravljanje zaslonima izbornika.

9 EXIT

- Isključuje zaslone izbornika.

10 DISPLAY

- Prikazuje informacije o prikazanom signalu.

11 USB

- Prebacuje na pregled USB uređaja.

12 HDMI

- Odabire radi prilagodbe ulaznog signala.

13 MUTE

- Uključivanje / isključivanje utišavanja zvuka.

14 INPUT ▲ / ▼

- Prebacuje ulaz na prikaz na zaslonu.

15 ASPECT

- Mijenja proporciju.

16 MENU

- Pritisnite za otvaranje OSD izbornika.

Napomena

- U ovim uputama, gumbi daljinskog upravljača i uređaja označeni su kao < > .

(Primjer: <INPUT>.)

Operacija je uglavnom objašnjena pokazivanjem gumba na daljinskom upravljaču ali vi možete koristiti i gumbе na uređaju kada su to isti gumbi.

Osnovne kontrole

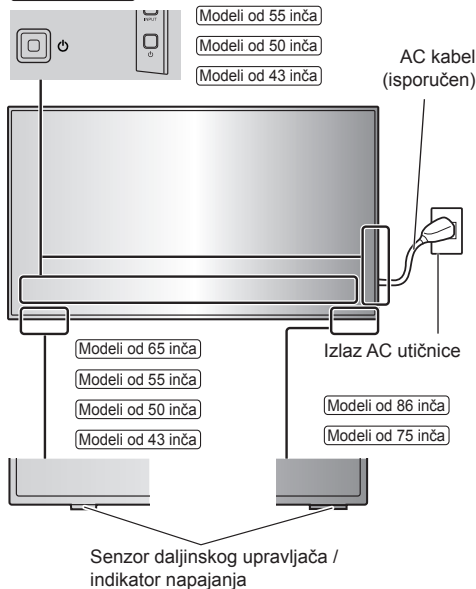
<Gumb za za uključivanje/isključivanje (⏻) (Uređaj)>

(Stražnja strana uređaja)

Modeli od 86 inča

Modeli od 75 inča

Modeli od 65 inča



Upravlajte uređajem usmjeravanjem daljinskog upravljača izravno prema senzoru daljinskog upravljača na uređaju.



Napomena

- Ne stavljajte prepreke između senzora daljinskog upravljača na glavnom uređaju i daljinskog upravljača.
- Koristite daljinski upravljač ispred senzora daljinskog upravljača ili iz područja na kojem se senzor može vidjeti.
- Kada izravno usmjerite daljinski upravljač prema senzoru za daljinski upravljač na glavnom uređaju, udaljenost od prednje strane senzora daljinskog upravljača trebala bi iznositi oko 7 m ili manje. Ovisno o kutu, radna udaljenost može biti manja.
- Ne izlažite senzor daljinskog upravljača na glavnom uređaju izravnoj sunčevoj svjetlosti ili jakom fluorescentnom svjetlu.

1 Povežite utikač AC kabela na zaslon.

(pogledajte stranicu 10)

2 Priključite utikač na izlaz utičnice.

Napomena

- Prilikom odspajanja AC kabela obavezno najprije isključite utikač AC kabela iz utičnice naponske mreže.
- Postavke se ne mogu spremirati ako je utikač odspojen odmah nakon promjene postavki putem izbornika na zaslonu. Odspojite utikač nakon odgovarajućeg vremenskog razdoblja. Ili, odspojite utikač nakon isključivanja napajanja pomoću daljinskog upravljača, RS-232C kontrole ili LAN kontrole.

3 Pritisnite <Gumb za za uključivanje/isključivanje (⏻) na uređaju da biste uključili napajanje uređaja.

- Indikator napajanja: Zelena boja (Prikazuje se slika.)
- Kada je napajanje uređaja uključeno, indikator napajanja počinje svijetliti i moguće je koristiti daljinski upravljač.
- Kada indikator napajanja svijetli, nije potrebno pritisnuti <Gumb za za uključivanje/isključivanje (⏻) (Uređaj)> na uređaju. Upravlajte daljinskim upravljačem tako da indikator napajanja počne svijetliti zeleno (prikazuje se slika).

■ Za UKLJUČIVANJE/ISKLUČIVANJE napajanja pomoću daljinskog upravljača

Da biste uključili napajanje

- Kada je napajanje uređaja uključeno (indikator napajanja - crvene boje), pritisnite tipku <POWER ON (I)> i tada će se prikazati slika.
- Indikator napajanja: Zelena boja (Prikazuje se slika.)

Da biste isključili napajanje (stanje pripravnosti)

- Kada je napajanje uređaja uključeno (indikator napajanja - zelene boje), pritisnite tipku <STANDBY (⏻)>, zatim će se napajanje isključiti.
- Indikator napajanja: Crvena boja (pripravnost)

Napomena

- Nakon odvajanja utikača za napajanje, indikator napajanja može ostati osvijetljen neko vrijeme. To nije neispravnost.
- Pritisnite <Gumb za uključivanje/isključivanje (⏻) (Uređaj)> na uređaju da biste isključili uređaj kada je napajanje uređaja uključeno ili kada je uređaj u stanju pripravnosti.

Specifikacije

Br. modela.

Modeli od 86 inča: TH-86CQ1W

Modeli od 75 inča: TH-75CQ1W

Modeli od 65 inča: TH-65CQ1W

Modeli od 55 inča: TH-55CQ1W

Modeli od 50 inča: TH-50CQ1W

Modeli od 43 inča: TH-43CQ1W

Potrošnja struje

Modeli od 86 inča

330 W

Modeli od 75 inča

266 W

Modeli od 65 inča

133 W

Modeli od 55 inča

125 W

Modeli od 50 inča

116 W

Modeli od 43 inča

102 W

Stanje pripravnosti

0,5 W

LCD zaslon

Modeli od 86 inča

IPS zaslon od 86 inča (Edge LED pozadinsko osvjjetljenje), proporcija 16:9

Modeli od 75 inča

IPS zaslon od 75 inča (Direct LED pozadinsko osvjjetljenje), proporcija 16:9

Modeli od 65 inča

VA zaslon od 65 inča (Direct LED pozadinsko osvjjetljenje), proporcija 16:9

Modeli od 55 inča

VA zaslon od 55 inča (Direct LED pozadinsko osvjjetljenje), proporcija 16:9

Modeli od 50 inča

VA zaslon od 50 inča (Direct LED pozadinsko osvjjetljenje), proporcija 16:9

Modeli od 43 inča

VA zaslon od 43 inča (Direct LED pozadinsko osvjjetljenje), proporcija 16:9

Veličina zaslona

Modeli od 86 inča

1 895,0 mm (Š) × 1 065,9 mm (V) × 2 174,2 mm (dijagonala) / 74,60" (Š) × 41,96" (V) × 85,60" (dijagonala)

Modeli od 75 inča

1 649,6 mm (Š) × 927,9 mm (V) × 1 892,7 mm (dijagonala) / 64,94" (Š) × 36,53" (V) × 74,51" (dijagonala)

Modeli od 65 inča

1 428,4 mm (Š) × 803,5 mm (V) × 1 638,9 mm (dijagonala) / 56,23" (Š) × 31,63" (V) × 64,52" (dijagonala)

Modeli od 55 inča

1 209,6 mm (Š) × 680,4 mm (V) × 1 387,8 mm (dijagonala) / 47,62" (Š) × 26,78" (V) × 54,63" (dijagonala)

Modeli od 50 inča

1 095,8 mm (Š) × 616,4 mm (V) × 1 257,3 mm (dijagonala) / 43,14" (Š) × 24,26" (V) × 49,50" (dijagonala)

Modeli od 43 inča

941,1 mm (Š) × 529,4 mm (V) × 1 079,8 mm (dijagonala) / 37,05" (Š) × 20,84" (V) × 42,51" (dijagonala)

Br. piksela

8 294 400

(3 840 (vodoravno) × 2 160 (okomito))

Dimenzije (Š × V × D)

Modeli od 86 inča

1 929 mm × 1 103 mm (bez senzora daljinskog upravljača: 1 100 mm) × 80 mm / 75,92" × 43,41" (bez senzora daljinskog upravljača: 43,28") × 3,13"

Modeli od 75 inča

1 684 mm × 969 mm (bez senzora daljinskog upravljača: 966 mm) × 94 mm / 66,30" × 38,14" (bez senzora daljinskog upravljača: 38,01") × 3,70"

Modeli od 65 inča

1 463 mm × 847 mm (bez senzora daljinskog upravljača: 843 mm) × 97 mm / 57,57" × 33,32" (bez senzora daljinskog upravljača: 33,17") × 3,81"

Modeli od 55 inča

1 240 mm × 718 mm (bez senzora daljinskog upravljača: 713 mm) × 80 mm / 48,79" × 28,25" (bez senzora daljinskog upravljača: 28,05") × 3,12"

Modeli od 50 inča

1 124 mm × 653 mm (bez senzora daljinskog upravljača: 647 mm) × 77 mm / 44,24" × 25,70" (bez senzora daljinskog upravljača: 25,47") × 3,04"

Modeli od 43 inča

969 mm × 566 mm (bez senzora daljinskog upravljača: 560 mm) × 77 mm / 38,12" × 22,26" (bez senzora daljinskog upravljača: 22,03") × 3,03"

Masa

Modeli od 86 inča

Oko 50,0 kg / 111 funte neto

Modeli od 75 inča

Oko 34,0 kg / 75 funte neto

Modeli od 65 inča

Oko 24,0 kg / 53 funte neto

Modeli od 55 inča

Oko 15,0 kg / 34 funte neto

Modeli od 50 inča

Oko 13,0 kg / 29 funte neto

Modeli od 43 inča

Oko 9,0 kg / 20 funte neto

Izvor napajanja

220 – 240 V ~ (220 – 240 V izmjenične struje),
50/60 Hz

Uvjeti rada

Temperatura

0 °C – 40 °C (32 °F – 104 °F)*1

Vlažnost

20 % – 80 % (bez kondenzacije)

Uvjeti spremanja

Temperatura

-20 °C do 60 °C (-4 °F do 140 °F)

Vlažnost

20 % – 80 % (bez kondenzacije)

Terminali za povezivanje

HDMI 1

HDMI 2

Priključak VRSTA A*2 × 2

Audio signal:

Linearni PCM (frekvencije uzorkovanja: 48 kHz,
44,1 kHz, 32 kHz)

AUDIO IN

Stereo mini utor (M3) x 1, 0,5 Vrms

PC IN

Mini D-sub 15 kontakata (kompatibilno s DDC2B)
× 1

AUDIO OUT

RCA utor, 0,5 Vrms

Izlaz: Promjenjivo (-∞ – 0 dB)

(1 kHz 0 dB ulaz, opterećenje od 10 kΩ)

SERIAL IN

Vanjski upravljački terminal

D-sub 9 kontakata × 1:

Kompatibilno s RS-232C

LAN

Način komuniciranja:

RJ45, 10BASE-T / 100BASE-TX / 1000BASE-T

USB

USB priključak × 1, VRSTA A

DC 5 V / 0,5 A

Zvuk

Zvučnici

132 mm × 25 mm × 1 / φ 70 mm × 1 × 2 dijela

Audio izlaz

20 W [10 W + 10 W] (10 % THD)

Daljinski upravljač

Izvor napajanja

DC 3 V (baterija (tip R03/LR03) × 2)

Radni domet

Pribl. 7 m (22,9 stopa)

(kada radi izravno ispred senzora daljinskog
upravljača)

Masa

Pribl. 91 g / 3,21 oz (uključujući baterije)

Dimenzije (Š × V × D)

48 mm × 190 mm × 27 mm / 1,89" × 7,48" × 1,06"

*1: Temperatura okruženja za uporabu uređaja na velikim nadmorskim visinama (1 400 m (4 593 ft) i višim i ispod 2 800 m (9 186 ft) iznad razine mora): 0 °C do 35 °C (32 °F do 95 °F)

*2: VIERA LINK nije podržan.

Napomena

- Dizajn i specifikacije podložni su promjenama bez prethodne obavijesti. Prikazana je približna masa i dimenzije.

Zbrinjavanje starih uređaja i baterija

Samo za Europsku uniju i zemlje koje posjeduju sustav recikliranja



Ovaj simbol na proizvodima, pakiranju i/ili popratnim dokumentima znači da se iskorišteni električni i elektronički proizvodi te baterije ne smiju bacati u kućanski otpad.

Molimo vas da prema zakonskim odredbama stare proizvode i istrošene baterije predate na ovlaštenim sabiralištima na daljnju obradu, pripremu odn. recikliranje.

Ako te proizvode i baterije propisno zbrinete, pomažete pri zaštiti dragocjenih resursa, a istovremeno i izbjegavate eventualne negativne utjecaje na ljudsko zdravlje i okoliš.

Za više informacija o zbrinjavanju i recikliranju obratite se svojem lokalnom komunalnom poduzeću.

Zbog nepropisnog zbrinjavanja ovog otpada mogu se, ovisno o lokalnim propisima zemlje, izreći i novčane kazne.

EU



Napomena za simbol baterije (simbol niže)

Ovaj simbol može biti prikazan samo u kombinaciji s kemijskim simbolom. U tom se slučaju upotrebljava na temelju zahtjeva onih direktiva koje su donesene za dotičnu kemikaliju.

Informacije o zbrinjavanju u otpad u drugim zemljama izvan Europske unije

Ti su simboli valjani samo u Europskoj uniji.

Ako želite zbrinuti u otpad te proizvode, obratite se lokalnim nadležnim tijelima ili trgovcu i informirajte se o pravilnom načinu zbrinjavanja.

Kupčeva evidencija

Broj modela i serijski broj ovog proizvoda nalaze se na stražnjoj ploči. Trebali biste zapisati serijski broj u za to predviđen prostor ispod ovog teksta i sačuvati ovu knjižicu i račun kao trajni dokaz kupnje radi lakšeg prepoznavanja proizvoda u slučaju krađe ili gubitka te za potrebe usluga vezanih uz jamstvo.

Broj modela

Serijski broj

Panasonic Testing Centre

Panasonic Service Europe, odjel tvrtke Panasonic Marketing Europe GmbH

Winsbergring 15, 22525 Hamburg, S.R. Njemačka