

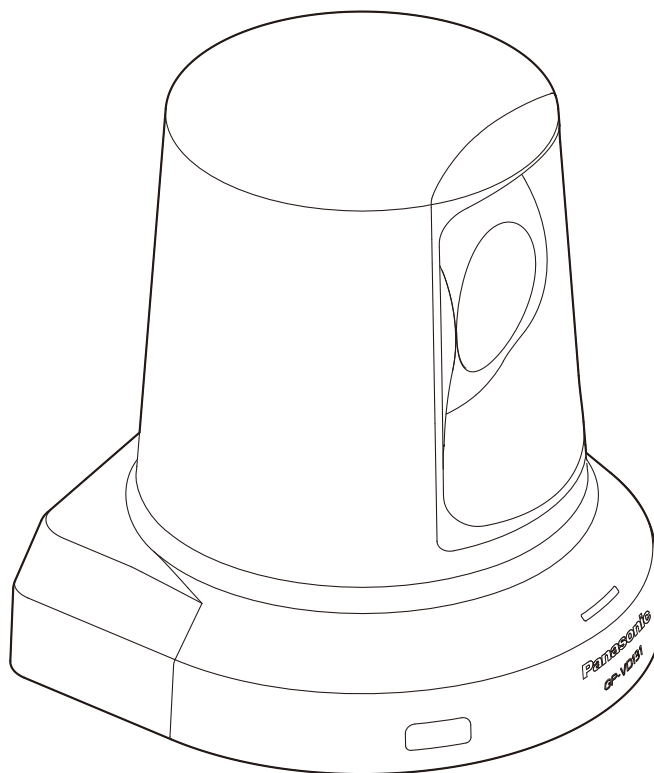
# Panasonic®

## Bedienungsanleitung <Grundlagen>

mit Installationsanleitung

### HD-Kommunikationskamera

Modell-Nr. **GP-VD131, GP-VD131A**





**HDMI®**  
HIGH DEFINITION MULTIMEDIA INTERFACE

Bitte lesen Sie diese Anleitung vor der Benutzung sorgfältig durch und bewahren Sie diese für den späteren Gebrauch auf.

Anweisungen zur Bedienung dieser HD-Kommunikationskamera und zur Herstellung ihrer Einstellungen entnehmen Sie bitte der Bedienungsanleitung des anzuschließenden HD-Video-Konferenzsystems.

# Sicherheitshinweise

|   |   |   |
|---|---|---|
|    | <b>VORSICHT</b><br><b>STROMSCHLAGEGEFAHR</b><br><b>NICHT ÖFFNEN</b> |  |
| <p>VORSICHT: UM DIE GEFAHR EINES STROMSCHLAGS ZU VERRINGERN, ENTFERNEN SIE NICHT DIE ABDECKUNG (ODER RÜCKSEITE). KEINE VOM ANWENDER ZU WARTENDEN TEILE IM INNEREN. ÜBERLASSEN SIE WARTUNGSARBEITEN STETS QUALIFIZIERTEM FACHPERSONAL.</p> |   |   |



Das Blitzzeichen mit Pfeil im gleichseitigen Dreieck soll den Benutzer auf das Vorhandensein von nichtisolierter "gefährlicher Spannung" innerhalb des Gehäuses hinweisen, die so groß sein kann, daß sie Gefahr eines elektrischen Schlags darstellt.



Das Ausrufezeichen in einem gleichseitigen Dreieck soll den Benutzer auf das Vorhandensein wichtiger Hinweise zu Betrieb und Wartung (Reparatur) hinweisen, die in den dem Gerät beiliegenden Unterlagen enthalten sind.

Für KANADA

**CAN ICES-3(A)/NMB-3(A)**

## WARNUNG:

- Das Gerät sollte vor Regen und Feuchtigkeit geschützt werden, um der Gefahr eines Brandes oder elektrischen Schlags vorzubeugen.
- Das Gerät sollte keinen tropfenden oder spritzenden Flüssigkeiten ausgesetzt werden und es sollten keine mit Flüssigkeiten gefüllten Gegenstände, wie z. B. Vasen auf das Gerät gestellt werden.
- Der Netzstecker oder die Gerätekupplung muss stets angeschlossen bleiben.
- Die Anschlüsse sollten den örtlichen elektrischen Vorschriften entsprechen.

### ■ Öffnen Sie nicht das Gerät durch Abschrauben von Gehäuseteilen.

Zur Vermeidung von elektrischem Schlag darf das Gehäuse nicht geöffnet werden. Im Geräteinneren befinden sich keine Teile, die vom Benutzer gewartet werden können.

Wartungs- und Reparaturarbeiten grundsätzlich autorisiertem Kundendienstpersonal überlassen.

- Dieses Gerät entspricht der Klasse A von CISPR 32. In einer Wohnumgebung kann dieses Gerät Funkstörungen verursachen.
- Die Verwendung dieses Gerätes in einer Wohnumgebung kann Funkstörungen verursachen.

Für USA

### FCC-Hinweis:

Dieses Gerät wurde getestet und entspricht den Grenzwerten für digitale Geräte der Klasse A gemäß Teil 15 der FCC-Bestimmungen. Diese Grenzwerte wurden für einen angemessenen Schutz gegen Radiostörstrahlungen entwickelt, um den sicheren Betrieb der Geräte in kommerziellen Umgebungen sicherzustellen. Dieses Gerät erzeugt, arbeitet mit und strahlt Funkfrequenzenergie ab und kann, wenn es nicht in Übereinstimmung mit der Gebrauchsanweisung installiert und verwendet wird, zu Störungen des Funkverkehrs führen. Der Betrieb dieses Gerätes in Wohngebieten kann Störstrahlungen verursachen. In diesem Fall muss der Benutzer auf eigene Kosten geeignete Maßnahmen zur Beseitigung der Störstrahlungen ergreifen.

### FCC-Vorsichtshinweis:

Zur Gewährleistung der ununterbrochenen Erfüllung der Auflagen, verwenden Sie ausschließlich abgeschirmte Schnittstellenkabel beim Anschließen an einen Personalcomputer oder eine Peripheriegerät. Änderungen oder Modifikationen, die nicht ausdrücklich von der für die Konformität verantwortlichen Partei zugelassen wurden, können zum Erlöschen der Betriebserlaubnis für das Gerät führen.

### VORSICHT:

Bevor Sie dieses Produkt anschließen oder in Betrieb nehmen, bitte das Schild auf der Unterseite durchlesen.

Für USA

Die Modell- und Seriennummer dieses Produkts befinden sich an der Oberfläche des Gerätes. Bitte tragen Sie die Modell- und Seriennummer dieses Gerätes auf den unten dafür vorgesehenen Zeilen ein und bewahren Sie dieses Handbuch als permanenten Kaufnachweis auf, um im Diebstahlsfall eine Identifizierung zu erleichtern.

Modell-Nr. \_\_\_\_\_

Seriennummer \_\_\_\_\_

### VORSICHT:

Um eine ausreichende Belüftung zu gewährleisten, dieses Gerät nicht in einem Bücherregal, Einbauschränk oder an einem anderen engen Platz aufstellen. Sicherstellen, dass die Ventilationsöffnungen im Gehäuse nicht durch Vorhänge oder andere Materialien blockiert werden; anderenfalls besteht die Gefahr von elektrischem Schlag oder Feuer aufgrund von Überhitzung.

 ist die Sicherheitsinformation.

# Sicherheitshinweise

GP-VD131: Für Einsatz nur mit dem Netzteil von Panasonic, PNLV6506.

GP-VD131A: Für Einsatz nur mit dem Netzteil von Panasonic, PNLV6507.

USA, Kanada und Europa: GP-VD131A  
Andere Länder: GP-VD131

Nach UL zugelassene Modell-Nr.: GP-VD131A

## WICHTIGE SICHERHEITSINSTRUKTIONEN

Bitte lesen Sie diese Bedienungsanleitung vor der Inbetriebnahme des Gerätes aufmerksam durch. Befolgen Sie die auf dem Gerät selbst sowie die zutreffenden der nachstehend aufgeführten Sicherheitsinstruktionen. Bewahren Sie diese Bedienungsanleitung anschließend für spätere Bezugnahme griffbereit auf.

- 1) Bitte lesen Sie diese Instruktionen aufmerksam durch.
- 2) Bewahren Sie die Instruktionen sorgfältig auf.
- 3) Befolgen Sie alle Warnungen.
- 4) Befolgen Sie alle Instruktionen.
- 5) Verwenden Sie dieses Gerät niemals in der Nähe von Wasser.
- 6) Reinigen Sie dieses Gerät nur mit einem trockenen Tuch.
- 7) Installieren Sie dieses Gerät niemals in der Nähe von Wärmequellen wie Heizkörpern, Öfen oder anderen wärmeerzeugenden Apparaten (einschließlich Verstärkern).
- 8) Setzen Sie das Sicherheitsmerkmal des polarisierten bzw. geerdeten Steckers nicht außer Kraft. Ein polarisierter Stecker hat zwei Kontakte, von denen einer breiter ist als der andere. Ein geerdeter Stecker hat zwei Kontakte und einen dritten Schutzkontakt. Der breite Kontakt bzw. die Erdungszunge dient Ihrer Sicherheit. Falls der mitgelieferte Stecker nicht in Ihre Steckdose passt, lassen Sie die veraltete Steckdose von einem Elektriker ersetzen.
- 9) Achten Sie darauf, dass nicht auf das Netzkabel getreten oder dieses besonders an den Steckern, an der Netzdose bzw. am Ausgang aus dem Gerät nicht eingeklemmt wird.
- 10) Verwenden Sie nur vom Hersteller vorgeschriebene/s Vorrichtungen/Zubehör.
- 11) Verwenden Sie dieses Gerät nur mit dem vom Hersteller vorgeschriebenen oder mit dem Gerät mitgelieferten Wagen, Ständer, Stativ oder Tisch. Bei Verwendung eines Wagens ist Vorsicht beim Transport des Geräts auf dem Wagen geboten, um ein Umkippen und die damit verbundenen möglichen Verletzungen zu vermeiden.
- 12) Ziehen Sie den Netzstecker dieses Geräts bei Gewittern oder längerem Nichtgebrauch aus der Netzdose.
- 13) Überlassen Sie alle Wartungsarbeiten qualifiziertem Kundendienstpersonal. Wartungsarbeiten sind erforderlich, wenn das Gerät auf irgendeine Weise beschädigt wurde, wie zum Beispiel bei defektem Netzkabel oder Netzstecker bzw. bei auf das Gerät verschütteten Flüssigkeiten, in das Gerät eingedrungenen Gegenständen, wenn das Gerät Regen oder übermäßiger Luftfeuchtigkeit ausgesetzt wurde, nicht richtig funktioniert oder fallen gelassen wurde.

 ist die Sicherheitsinformation.

# Sicherheitshinweise

---

## Entsorgung von Altgeräten

### Nur für die Europäische Union und Länder mit Recyclingsystemen



Dieses Symbol, auf den Produkten, der Verpackung und/oder den Begleitdokumenten, bedeutet, dass gebrauchte elektrische und elektronische Produkte nicht in den allgemeinen Hausmüll gegeben werden dürfen.

Bitte führen Sie alte Produkte zur Behandlung, Aufarbeitung bzw. zum Recycling gemäß den gesetzlichen Bestimmungen den zuständigen Sammelpunkten zu.

Indem Sie diese Produkte ordnungsgemäß entsorgen, helfen Sie dabei, wertvolle Ressourcen zu schützen und eventuelle negative Auswirkungen auf die menschliche Gesundheit und die Umwelt zu vermeiden. Für mehr Informationen zu Sammlung und Recycling, wenden Sie sich bitte an Ihren örtlichen Abfallentsorgungsdienstleister.

Gemäß Landesvorschriften können wegen nicht ordnungsgemäßer Entsorgung dieses Abfalls Strafgebühren verhängt werden.

### Informationen zur Entsorgung in Ländern außerhalb der Europäischen Union



Diese Symbole gelten nur innerhalb der Europäischen Union. Wenn Sie solche Gegenstände entsorgen möchten, erfragen Sie bitte bei den örtlichen Behörden oder Ihrem Händler, welches die ordnungsgemäße Entsorgungsmethode ist.

# Sicherheitshinweise

## Für Benutzer in Großbritannien (UK)

### **LESEN SIE ZU IHRER EIGENEN SICHERHEIT FOLGENDEN TEXT SEHR AUFMERKSAM.**

Dieses Produkt ist zu Ihrer Sicherheit mit einem Schutzkontaktstecker ausgestattet. Falls die Sicherung einmal ausgetauscht werden muss, achten Sie darauf, eine Sicherung mit derselben Nennleistung und Zulassung nach ASTA oder BSI bis BS1362 zu verwenden.

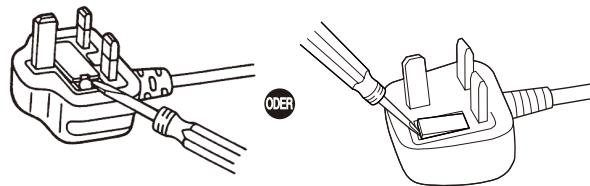
Das ASTA-Zeichen  oder BSI-Zeichen  finden Sie auf dem Mittelteil der Sicherung.

Wenn der Stecker mit einer abnehmbaren Sicherungsabdeckung ausgestattet ist, achten Sie darauf, diese nach dem Austausch der Sicherung wieder einzusetzen. Wenn Sie die Sicherungsabdeckung verlieren, darf der Stecker erst wieder benutzt werden, wenn eine neue Abdeckung befestigt wurde. Eine neue Sicherungsabdeckung können Sie von Ihrem Panasonic Fachhändler beziehen.

**WENN DER SCHUTZKONTAKTSTECKER FÜR DIE NETZSTECKDOSEN IN IHREN GEBÄUDEN NICHT GEEIGNET IST, MUSS DIE SICHERUNG ENTFERNT UND DER STECKER ABGESCHNITTEN UND SICHER ENTSORGT WERDEN. WIRD DER ABGESCHNITTENE STECKER IN EINE 13-A-STECKDOSE GESTECKT, BESTEHT DAS RISIKO EINES GEFÄHRLICHEN STROMSCHLAGS.**

#### **So tauschen Sie die Sicherung aus:**

Öffnen Sie das Sicherungsgehäuse mit einem Schraubendreher und entfernen Sie die Sicherung und die Sicherungsabdeckung.



 ist die Sicherheitsinformation.

# Inhalt

---

|   |           |   |           |
|---|-----------|---|-----------|
| <b>Sicherheitshinweise</b> .....  | <b>2</b>  | <b>Anschlüsse</b> .....   | <b>17</b> |
| <b>Vor dem Gebrauch</b> .....   | <b>7</b>  | Anschlüsse an das HD-Video-Konferenzsystem<br>und das Netzgerät .....                       | 17        |
| Übersicht .....   | 7         | Anschließen des IR-Systemkabels<br>(getrennt erhältlich) .....                              | 17        |
| Info zu HD-Sichtkommunikationssystem .....                                    | 7         | Installationshinweise für das IR-Systemkabel .....  | 18        |
| Warenzeichen und eingetragene Warenzeichen .....                              | 7         | Überprüfen der durchgeführten Operationen, wenn<br>das IR-Systemkabel installiert ist ..... | 18        |
| Copyright und Lizenz .....  | 7         | <b>Ein- und Ausschaltverfahren</b> .....  | <b>19</b> |
| Haftungsausschluss .....  | 7         | Einschalten .....   | 19        |
| <b>Eigenschaften</b> .....  | <b>8</b>  | Ausschalten .....   | 19        |
| <b>Zubehör</b> .....  | <b>8</b>  | Bezüglich der Modusübergänge .....  | 19        |
| <b>Installationshinweise</b> .....  | <b>9</b>  | <b>Werkseinstellung</b> .....   | <b>20</b> |
| <b>Vorsichtsmaßnahmen zum Betrieb</b> .....                                   | <b>11</b> | Werkseinstellungen für die Einstellungsposten .....   | 20        |
| <b>Fernbedienungs-Durchschleiffunktion und<br/>IR-Repeater-Funktion</b> ..... | <b>13</b> | <b>Fehlersuche</b> .....  | <b>21</b> |
| <b>Teile und ihre Funktionen</b> .....  | <b>15</b> | <b>Maßzeichnungen</b> .....   | <b>24</b> |
| <b>Installation</b> .....   | <b>16</b> | <b>Technische daten</b> .....   | <b>25</b> |
| Bei Installation des Gerätes auf einem Tisch .....                            | 16        |   |           |
| Bei Stativmontage des Gerätes .....   | 16        |   |           |

## Konfigurationsweise der Bedienungsanleitungen des Modells

- Bitte lesen Sie vor der Installation des Gerätes dieses Dokument durch, um korrekte Installation des Gerätes zu gewährleisten.
- Diese Anleitung erläutert die Installation des Gerätes.  
Um außerdem Einzelheiten zur Bedienung des Gerätes und zur Auswahl seiner Einstellungen zu erfahren, schlagen Sie in der Bedienungsanleitung des anzuschließenden HD-Video-Konferenzsystems nach.  
Zum Lesen von PDF-Dateien benötigen Sie die von Adobe bereitgestellte Software Adobe® Reader® oder Adobe Acrobat Reader®.

# Vor dem Gebrauch

---

## ■ Übersicht

- Dieses Gerät ist eine Full-HD-Kamera mit integriertem Schwenk-Neigekopf. Es ist mit einem 1/2,8-Zoll-Full-HD-CMOS-Sensor und Digitalsignalprozessor (DSP) ausgestattet.
- Dieses Gerät ist für den ausschließlichen Einsatz mit Panasonic HD-Video-Konferenzsystemen ausgelegt.  
Kompatible HD-Video-Konferenzsysteme:  
KX-VC1000, KX-VC1300, KX-VC1600,  
KX-VC2000, KX-VC1000SX, KX-VC1300SX,  
KX-VC1600SX, KX-VC2000SX, KX-VC1300A,  
KX-VC1600A

## ■ Info zu HD-Sichtkommunikationssystem

- Die Bedienungsvorgänge des Gerätes und seine Einstellungen werden mit der Fernbedienung des angeschlossenen HD-Video-Konferenzsystems durchgeführt bzw. ausgewählt. Das bedeutet, dass das Gerät nur bedient werden kann, wenn es mit dem HD-Video-Konferenzsystem verbunden ist und normal funktioniert.  
Weitere Einzelheiten finden Sie in der Bedienungsanleitung des betreffenden HD-Video-Konferenzsystems.

## ■ Warenzeichen und eingetragene Warenzeichen

- Die Begriffe HDMI und HDMI High-Definition Multimedia Interface sowie das HDMI-Logo sind Marken oder eingetragene Marken von HDMI Licensing Administrator, Inc. in den Vereinigten Staaten und anderen Ländern.
- Adobe, Reader und Acrobat Reader sind eingetragene Marken oder Marken in den Vereinigten Staaten und/oder anderen Ländern.

## ■ Copyright und Lizenz

Verteilen, Kopieren, Zerlegen, Nacherstellen und Nachbauen der mit dem Gerät gelieferten Software, sowie auch deren Export unter Verletzung der Exportgesetze ist ausdrücklich verboten.

## ■ Haftungsausschluss

Panasonic Corporation IST UNTER ANDEREM IN KEINEM DER UNTEN AUFGEFÜHRTEN FÄLLE GEGENÜBER JURISTISCHEN PERSONEN ODER PERSONEN HAFTBAR, ES SEI DENN ES HANDELT SICH UM DEN ERSATZ ODER DIE ZUMUTBARE WARTUNG DES PRODUKTS:

- 1 SCHADENSANSPRÜCHE JEGLICHER ART, EINSCHLIESSLICH UND OHNE EINSCHRÄNKUNGEN UNMITTELBARER, MITTELBARER, ZUSÄTZLICHER, FOLGE- ODER ÜBER DEN VERURSACHTEN SCHADEN HINAUSGEHENDER SCHADENSANSPRÜCHE;
- 2 KÖRPERVERLETZUNGEN ODER SONSTIGE SCHÄDEN, DIE AUF DEN UNSACHGEMÄSSEN GEBRAUCH ODER DEN FAHRLÄSSIGEN BETRIEB DURCH DEN BENUTZER ZURÜCKZUFÜHREN SIND;
- 3 UNZULÄSSIGES ZERLEGEN, REPARIEREN ODER VERÄNDERN DES PRODUKTS DURCH DEN BENUTZER;
- 4 UNANNEHMlichkeiten ODER VERLUSTE, WENN BILDER AUS IRGENDWELCHEN GRÜNDEN ODER URSACHEN NICHT ANGEZEIGT WERDEN, EINSCHLIESSLICH EINES AUSFALLS ODER PROBLEMS DES GERÄTS;
- 5 JEGLICHE STÖRUNGEN, MITTELBARE UNANNEHMlichkeiten, ODER VERLUSTE ODER SCHÄDEN, DIE SICH AUS DEM ZUSAMMENSCHALTEN DES SYSTEMS MIT GERÄTEN VON FREMDHERSTELLERN ERGEBEN;
- 6 VERLUST AUFGEZEICHNETER DATEN AUFGRUND EINES AUSFALLS.

# Eigenschaften

---

## **Ausstattung mit 1/2,8-Typ-CMOS-Sensor und leistungsstarkem 3×-Zoomobjektiv**

- Ein 1/2,8-Zoll-Full-HD-CMOS-Sensor und DSP (Digitalsignalprozessor) sind eingebaut. Durch viele verschiedene Bildverarbeitungsprozesse werden hochwertige Bilder geliefert.
- Zusätzlich zum optischen 3×-Zoom seines Objektivs verfügt das Gerät über einen 4×-Digitalzoom, um hochwertige und stimmungsvolle Aufnahmen zu erzielen.

## **Alle Bedienungsvorgänge können mit der Fernbedienung des HD-Video-Konferenzsystems durchgeführt werden**

- Die Funktionen und Einstellungen können ebenfalls bequem umgeschaltet werden, während die Menübildschirme betrachtet werden. (Diese Umschaltvorgänge können nur durchgeführt werden, während das HD-Video-Konferenzsystem in Betrieb ist.)

## **Die Fernbedienungs-Durchschleiffunktion und IR-Repeater-Funktion bieten größere Flexibilität bei der Installation.**

- Da diese Funktionen einen Betrieb des HD-Video-Konferenzsystems unter Verwendung des Fernbedienungs-Signalempfängers dieses Gerätes zum Empfang von Signalen der Fernbedienung des HD-Video-Konferenzsystems ermöglichen, besteht größere Flexibilität bei der Installation dieses Gerätes.

## **Einfache Bedienung des Gerätes durch Integration mit leistungsstarker Schwenk-/Neigekopfeinheit**

- Betrieb mit hoher Geschwindigkeit von 90°/s oder mehr
- Große Arbeitswinkel mit einem Schwenkbereich von ±100° und einem Neigungsbereich von ±20°
- Leiser Betrieb mit Geräuschpegeln von NC35 (normale Geschwindigkeit) und NC40 (bei Voreinstellung)

## **Energieeinsparung durch kompaktes Design der Haupteinheit**

- Dank der kompakten Größe und dem geringen Gewicht des Gerätes konnte der Stromverbrauch gesenkt werden.

# Zubehör

---

Prüfen Sie nach, ob die folgenden Zubehörteile vollzählig vorhanden sind.

|                            |   |                                      |   |
|----------------------------|---|--------------------------------------|---|
| Erste Inbetriebnahme ..... | 1 | Netzkabel* (1,8 m) (GP-VD131) .....  | 4 |
| Netzgerät .....            | 1 | Netzkabel* (1,8 m) (GP-VD131A) ..... | 3 |

\* Verwenden Sie ein für Ihren Standort geeignetes Netzkabel.



# Installationshinweise

Beachten Sie neben den unter "Sicherheitshinweise" aufgeführten Punkten auch die folgenden Vorsichtsmaßnahmen.

**Achten Sie darauf, dass die Installationsarbeit den technischen Standards für Elektrogeräte entspricht.**

**Dieses Gerät ist nur für Inneneinsatz vorgesehen.**

Es kann nicht im Freien verwendet werden.

Vermeiden Sie die Installation an einem Ort, wo das Gerät längere Zeit direktem Sonnenlicht ausgesetzt ist, oder in der Nähe eines Kühl- oder Heizgeräts.

Anderenfalls kann es zu Verformung, Verfärbung, Funktionsstörungen und/oder Betriebsstörungen kommen.

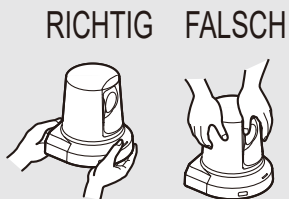
Benutzen Sie das Gerät an einem Ort, wo es nicht mit Wasser bespritzt oder besprüht wird.

**Benutzen Sie dieses Gerät auf einer ebenen und waagerechten Fläche.**

Montieren Sie das Gerät nicht an einer Wand, einer Decke oder einem Ort, wo es schräg geneigt sein wird.

## Hinweis

- Halten Sie nicht den Kamerakopf bei der Ausführung der Installationsarbeit. Anderenfalls kann es zu einer Funktionsstörung kommen.



## Info zur Wahl des Installationsorts

Installieren Sie das Gerät an einem stabilen Ort, der stoßunempfindlich ist. Wird das Gerät an einem stoßempfindlichen Ort installiert, kann es zu Zittern der vom Gerät aufgenommenen Bilder kommen.

Installieren Sie das Gerät nach ausführlicher Rücksprache mit Ihrem Händler.

**Vermeiden Sie die Installation und Benutzung des Gerätes an folgenden Orten.**

- An einer Wand (wo das Gerät seitwärts montiert und/oder mit einer Montagehalterung an der Wand befestigt sein wird)
- An einer Decke (wo das Gerät so montiert sein würde, dass es nach unten gerichtet ist)
- An Orten (einschließlich Orte unter dem Dachvorsprung eines Gebäudes), wo das Gerät direkt Regen oder Wasser ausgesetzt wäre
- An Orten, wie z. B. Küchen, wo hohe Konzentrationen von Dampf und Fett vorhanden sind
- Im Freien oder an heißen Orten, wo die Temperatur 40 °C überschreitet
- An kalten Orten, wo die Temperatur unter 0 °C abfällt
- An Orten, wo die Luftfeuchtigkeit 85 % überschreitet
- An Orten, wo Chemikalien verwendet werden, wie z. B. in der Nähe von Schwimmbädern
- Am Meer, in Küstengegenden oder an Orten, an denen ätzende Gase abgegeben werden
- An Orten, an denen radioaktive Strahlen, Röntgenstrahlen, starke Funkwellen oder Magnetfelder erzeugt werden
- An Orten, wo das Gerät starken Vibrationen ausgesetzt wäre, wie z. B. an Bord eines Fahrzeugs oder Schiffs (dieses Gerät ist nicht für den Einsatz in Fahrzeugen ausgelegt)
- An Orten, die starken Temperaturschwankungen ausgesetzt sind, wie z. B. in der Nähe des Luftauslasses einer Klimaanlage oder einer Tür, durch die Außenluft einströmen kann

**Was vermieden werden muss, um stabilen Betrieb des Gerätes über einen langen Zeitraum zu gewährleisten**

- Längere Benutzung des Gerätes an einem Ort mit hoher Temperatur und Luftfeuchtigkeit führt zu einer Verschlechterung seiner Teile und einer Verkürzung seiner Lebensdauer.
- Stellen Sie sicher, dass keine Luft von einem Kühl- oder Heizgerät direkt auf den Installationsort geblasen wird.

**Wenn das Gerät ausgedient hat, werfen Sie es nicht einfach weg, sondern entsorgen Sie es sachgerecht.**

**Halten Sie das Gerät beim Installieren, Transportieren oder Entsorgen nur am Sockel.**

Probleme können auftreten, falls der Kamerakopf gehalten oder gedreht wird.

**Befestigen Sie keine Teile, wie z. B. Filter, Gegenlichtblende, Telekonverter usw. am Gerät.**

# Installationshinweise

## Verwenden Sie das mit dem Gerät gelieferte dedizierte Netzgerät und Netzkabel.

Schließen Sie Netzgerät und Netzkabel sicher an den Stromeingang an.

Verwenden Sie nur das mit diesem Gerät gelieferte Netzkabel. Das Gerät kann nicht mit einem anderen Netzkabel verwendet werden, das nicht im Lieferumfang des Gerätes enthalten ist. Ebenso wenig kann das mit dem Gerät gelieferte Netzkabel mit anderen Geräten verwendet werden.

## Installieren des Netzgerätes

- Stellen Sie das Netzgerät nicht so auf, dass es direkten Kontakt mit dem Boden oder einer anderen derartigen Fläche hat. Wasserpfützen auf der Bodenfläche, die durch eindringendes Regenwasser oder aus anderen Gründen entstehen, stellen eine äußerst große Gefahr dar. Verankern Sie das Netzgerät sicher auf einer Fläche, auf der sich kein Wasser, Staub usw. ansammeln kann.
- Befestigen Sie das Netzgerät sicher, um die Gefahr von Ablösen oder Herunterfallen auszuschließen. Befestigen Sie es mit einer Festigkeit, die dem Gewicht des Netzgerätes standhält.

## Installieren Sie das mitgelieferte Netzgerät in der Nähe einer Netzsteckdose, und positionieren Sie es so, dass sein Netzstecker leicht in die Steckdose gesteckt oder abgezogen werden kann.

Soll das Netzgerät an einem Ort angeschlossen werden, an dem sich Staub ansammelt, entfernen Sie Staub und Schmutz in regelmäßigen Abständen vom Netzstecker, um Kriechwegbildung zu verhüten.

## Netzschalter

Dieses Gerät besitzt keinen Ein-Aus-Schalter. Die Stromversorgung wird eingeschaltet, sobald sein Netzstecker an eine Netzsteckdose angeschlossen wird. Beim Einschalten der Stromversorgung werden Schwenken, Neigen, Zoomen und Fokussieren durchgeführt. Bevor Sie mit der Wartung beginnen, muss unbedingt zuerst der Netzstecker von der Netzsteckdose abgezogen werden.

## Anschließen des Netzkabels

Schließen Sie das Netzkabel des Netzgerätes unbedingt über einen Leistungsschalter nach einer der folgenden Methoden an.

- (1) Schließen Sie das Netzkabel über ein Stromsteuergerät an.
- (2) Schließen Sie das Netzkabel an einen Leistungsschalter in einer Stromverteilertafel mit einem Kontaktabstand von mindestens 3,0 mm an. Verwenden Sie einen Leistungsschalter, der alle Pole der Hauptstromversorgung mit Ausnahme des Schutzleiters abschalten kann.
- (3) Installieren Sie das Netzgerät in der Nähe einer Netzsteckdose, und schließen Sie es mit dem Netzstecker an.

## Falls die Möglichkeit von Störeinstreuung besteht

Verlegen Sie die Kabel so, dass das Netzkabel (Deckenlampenkabel) von AC 100 V oder mehr und das Signalkabel mehr als 1 m Abstand haben. Verlegen Sie wahlweise jedes Kabel durch sein eigenes Metall-Isolierrohr. (Die Metall-Isolierrohre müssen geerdet werden.)

## Funksignalstörung

Wird das Gerät in der Nähe einer Fernseh- oder Radiosendeantenne oder eines starken elektrischen oder magnetischen Felds (wie das von einem Elektromotor, einem Transformator oder einer Starkstromleitung erzeugte) positioniert, können seine Bilder verzerrt und/oder von Störeinstreuung beeinflusst werden.

## Achten Sie beim Anschließen der Kabel darauf, dass die Anschlussbereiche keiner Belastung ausgesetzt werden.

Anderenfalls kann es zu einer Funktionsstörung kommen.

## Ableiten der erzeugten Wärme

Dieses Gerät leitet die erzeugte Wärme über seine Oberflächen ab.

Installieren Sie das Gerät nicht an einem Ort, wo es von Wänden oder anderen Flächen umgeben ist und die Wärme nicht entweichen kann. Außerdem wird die Wärme zur Bodenplatte abgeleitet, die sich im Laufe der Zeit erwärmt: Dies ist normal und kein Anzeichen für eine Störung.

## WICHTIG

- Die Bezeichnung des Produkts und seine elektrischen Daten sind auf der Bodenplatte vermerkt.

# Vorsichtsmaßnahmen zum Betrieb

---

## Nehmen Sie unter geeigneten Beleuchtungsverhältnissen auf.

Um Bilder mit angenehmen Farben zu erzeugen, nehmen Sie unter geeigneten Beleuchtungsverhältnissen auf. Beim Aufnehmen unter Leuchtstofflampenlicht erscheinen die Bilder eventuell nicht in korrekten Farben. Wählen Sie je nach Bedarf eine geeignete Beleuchtung.

## Um langfristig eine stabile Leistung zu gewährleisten

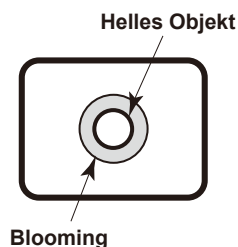
Wird das Gerät längere Zeit an Orten mit hoher Temperatur und Luftfeuchtigkeit benutzt, verschlechtern sich seine Teile, was zu einer Verkürzung seiner Lebensdauer führt. (Empfohlene Temperatur: Max. 35 °C) Stellen Sie sicher, dass keine Luft von einem Kühl- oder Heizgerät direkt auf den Installationsort geblasen wird.

## Bildnachleuchten auf den CMOS-Sensor-Farbfiltern

Falls Teile des CMOS-Sensors ständig dem Licht von Scheinwerfern oder anderen hellen Leuchten ausgesetzt werden, verschlechtern sich die Farbfilter im CMOS-Sensor, und die betreffenden Teile können verfärbt werden.

## Richten Sie die Kamera nicht auf starke Lichtquellen.

Wenn Teile des CMOS-Sensors dem Licht von Scheinwerfern oder anderen starken Leuchten ausgesetzt werden, kann Blooming (ein Phänomen, bei dem die Ränder von starken Leuchten unscharf werden) auftreten.



## Info zur Farbreproduktion von CMOS-Sensoren

Je nach den Farbtönen der Motive kann sich die Farbreproduktion verschlechtern: Dies ist normal und kein Anzeichen für eine Störung.

## Aufnehmen von sehr hellen Objekten

Reflexlicht kann auftreten, wenn eine sehr starke Lichtquelle auf das Objektiv gerichtet wird. Ändern Sie in solchen Fällen den Winkel, oder ergreifen Sie eine andere Abhilfemaßnahme.

## Betriebstemperaturbereich

Vermeiden Sie die Benutzung des Gerätes an kalten Orten, wo die Temperatur unter 0 °C sinkt, oder an heißen Orten, wo die Temperatur über 40 °C steigt, weil solche Temperaturen die Bildqualität verschlechtern und die Innenteile beeinträchtigen.

## Bezüglich des HDMI-Schnittstellenstandards

Dieses Gerät ist als HDMI-kompatibel bestätigt worden, aber in seltenen Fällen werden je nach dem an das Gerät angeschlossenen HDMI-Gerät eventuell keine Bilder angezeigt.

## Schalten Sie vor dem Anschließen oder Abtrennen der Kabel die Stromversorgung aus.

Schalten Sie die Stromversorgung unbedingt aus, bevor Sie die Kabel anschließen oder abtrennen.

# Vorsichtsmaßnahmen zum Betrieb

---

## **Behandeln Sie das Gerät sorgfältig.**

Vermeiden Sie Fallenlassen des Gerätes oder Einwirkung starker Erschütterungen oder Vibrationen. Anderenfalls kann es zu einer Funktionsstörung des Gerätes kommen.

## **Wenn das Gerät nicht in Gebrauch ist**

Schalten Sie die Stromversorgung des Gerätes aus, wenn es nicht benutzt wird.

Wenn das Gerät ausgedient hat, werfen Sie es nicht einfach weg, sondern entsorgen Sie es sachgerecht.

## **Vermeiden Sie eine Berührung der Optikteile.**

Unter keinen Umständen dürfen diese berührt werden. In dem unwahrscheinlichen Fall, dass sie staubig geworden sind, entfernen Sie den Staub mit einem Blasepinsel oder durch sanftes Abwischen mit Objektivreinigungspapier.

## **Keine Fremdkörper mit den rotierenden Teilen in Berührung kommen lassen.**

Anderenfalls können Störungen verursacht werden.

## **Halten Sie das Gerät von Wasser fern.**

Vermeiden Sie jeglichen Kontakt mit Wasser. Anderenfalls können Probleme auftreten.

## **Wartung**

Ziehen Sie unbedingt das Netzkabel ab, bevor Sie mit Wartungsarbeiten beginnen.

Anderenfalls können Sie sich verletzen.

Wischen Sie die Oberflächen mit einem weichen, trockenen Tuch ab. Vermeiden Sie jeglichen Kontakt mit Benzin, Lackverdünnern und anderen leichtflüchtigen Substanzen und deren Benutzung. Anderenfalls kann es zu einer Verformung oder Verfärbung des Gehäuses kommen.

## **Drehen Sie den Kamerakopf nicht von Hand.**

Durch Drehen des Kamerakopfes von Hand kann eine Funktionsstörung des Gerätes verursacht werden.

## **Benutzen Sie das Gerät in einer Umgebung mit minimaler Feuchtigkeit und Staub.**

Vermeiden Sie die Benutzung des Gerätes in einer Umgebung mit hoher Feuchtigkeits- oder Staubkonzentration, weil solche Bedingungen die Innenteile beschädigen.

## **Entsorgung des Gerätes**

Wenn das Gerät das Ende seiner Lebensdauer erreicht hat und ausrangiert werden soll, beauftragen Sie einen Fachbetrieb mit der sachgerechten Entsorgung des Gerätes, um die Umwelt zu schützen.

## **Bei Verwendung der Automatikfunktionen**

- Wenn die automatische Weißabgleich-Einstellfunktion (Weißabgleich-Nachregelautomatik) unter Leuchtstofflampenlicht verwendet wird, kann der Weißabgleich schwanken.
- In manchen Situationen kann das Fokussieren bei Automateinstellung schwierig sein. Wählen Sie in solchen Fällen die manuelle Einstellung, und fokussieren Sie manuell.

## **Zoomen und Fokussieren**

Bei manueller Fokuseinstellung kann Unschärfe während des Zoomens auftreten.

Stellen Sie nach dem Zoomen nötigenfalls den Fokus ein, oder schalten Sie auf Autofokus um.

Wenn Sie manuelle Fokussierung verwenden, fahren Sie mit dem Zoomen fort, nachdem Sie die Fokusposition am Tele-Anschlag eingestellt haben, wo die Fokussiergenauigkeit größer ist.

(Beträgt die Entfernung vom Gerät zum Motiv jedoch weniger als 30 cm, kann das Motiv am Weitwinkel-Anschlag unscharf werden.)

Wird Zoomen bis zum Tele-Anschlag durchgeführt, nachdem der Fokus am Weitwinkel-Anschlag eingestellt worden ist, kann Unschärfe auftreten.

## **Bezüglich der Ausgangsstellung**

'Ausgangsstellung' bezieht sich auf die Position, zu der sich das Objektiv beim Einschalten des Gerätes zuerst bewegt.

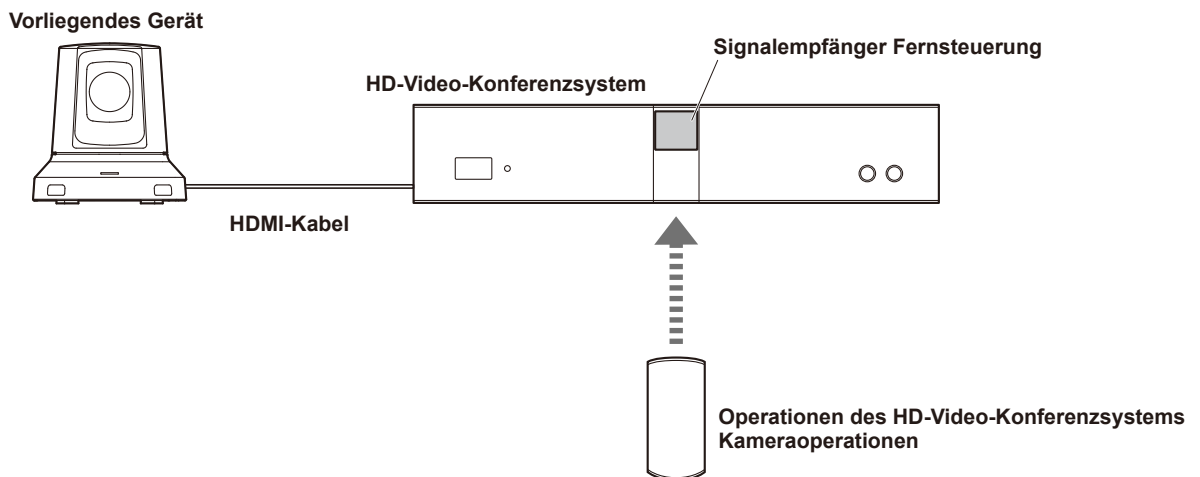
Die Ausgangsstellungs-Einstellungen (Position, Helligkeit, Weißabgleich und Fokus) sind die gleichen wie die Voreinstellungen 5. Um eine der Ausgangsstellungs-Einstellungen zu ändern, registrieren Sie sie in Vorwahl 5.

# Fernbedienungs-Durchschleiffunktion und IR-Repeater-Funktion

Dieses Gerät ist mit einer Fernbedienungs-Durchschleiffunktion und einer IR-Repeater-Funktion ausgestattet. Diese Funktionen werden verwendet, wenn das Gerät separat vom HD-Video-Konferenzsystem installiert ist, so dass das HD-Video-Konferenzsystem unter Verwendung des Fernbedienungs-Signalempfängers dieses Gerätes betrieben werden und Signale von der Fernbedienung empfangen kann.

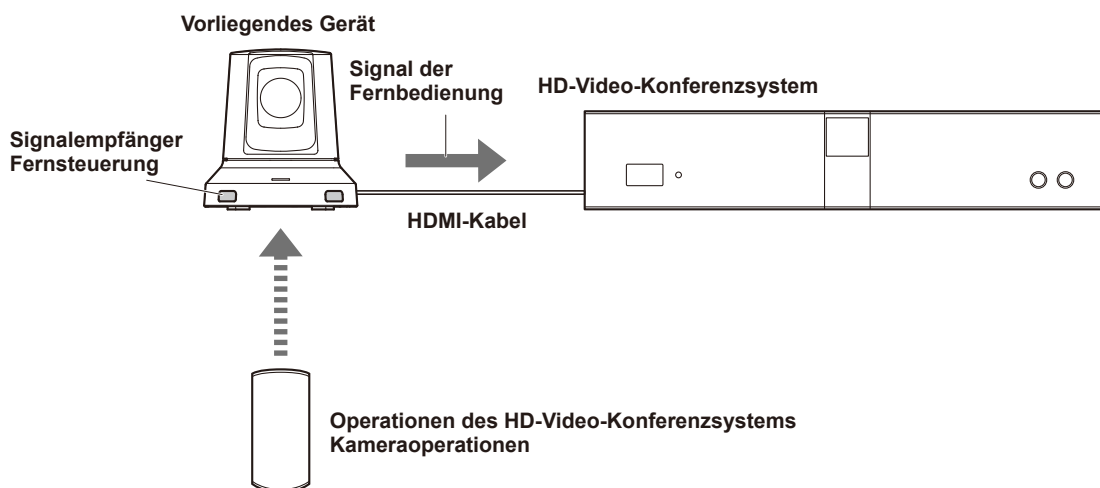
## • Reguläre Fernbedienungsoperationen

Die Signale der Fernbedienung werden vom Sensor des HD-Video-Konferenzsystems direkt empfangen, und die den Signalen entsprechenden Operationen werden durchgeführt. (In solchen Fällen werden die Sensoren der Kamera nicht benutzt.)



## • Fernbedienungsoperationen unter Einsatz der Fernbedienungs-Durchschleiffunktion

Der Fernbedienungs-Signalempfänger dieses Gerätes empfängt die Signale von der Fernbedienung. Das HD-Video-Konferenzsystem und dieses Gerät werden über das HDMI-Kabel betrieben.

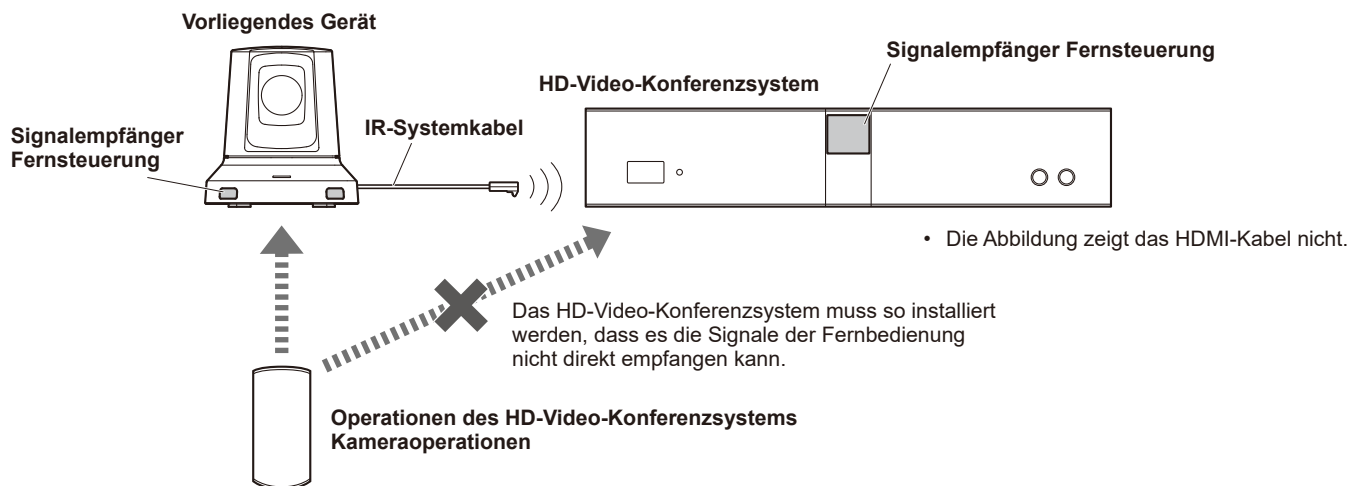


- Zur Aktivierung der Fernbedienungs-Durchschleiffunktion müssen die entsprechenden Einstellungen für das HD-Video-Konferenzsystem vorgenommen werden. Einzelheiten zu diesen Einstellungen finden Sie in der Bedienungsanleitung des jeweils anzuschließenden HD-Video-Konferenzsystems.
- Aufgrund der Wiederholung der Operation kann eine Verzögerung beim Betrieb der Fernbedienungs-Durchschleiffunktion auftreten. Falls derartige Verzögerungen ein Problem verursachen, verwenden Sie die IR-Repeater-Funktion (Seite 14).

# Fernbedienungs-Durchschleiffunktion und IR-Repeater-Funktion

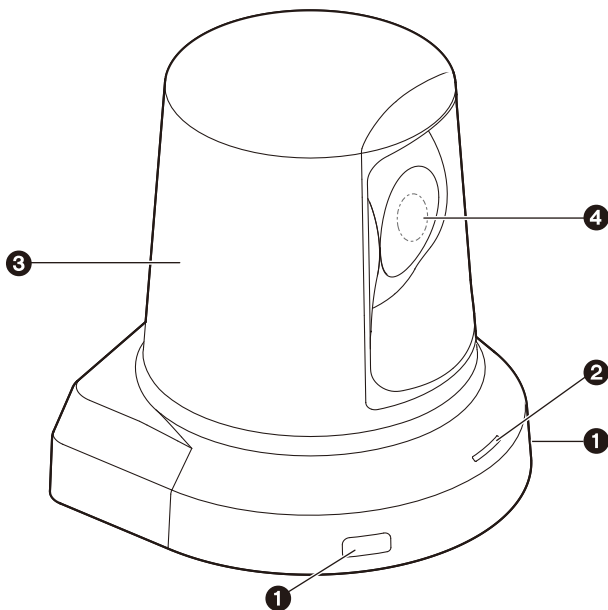
## • Fernbedienungsoperationen mit der IR-Repeater-Funktion

Der Fernbedienungs-Signalempfänger dieses Gerätes empfängt die Signale von der Fernbedienung. Das HD-Video-Konferenzsystem und dieses Gerät werden über das IR-Systemkabel betrieben.

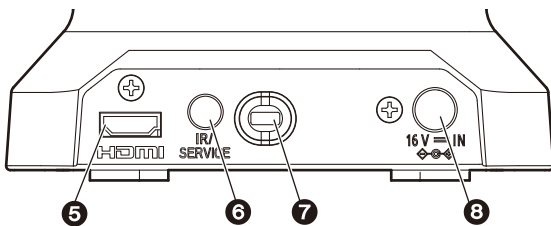


- Einzelheiten zum Anschließen des IR-Systemkabels (getrennt erhältlich) und zur Überprüfung der Operationen nach der Installation der Geräte finden Sie auf den Seiten 17 und 18.

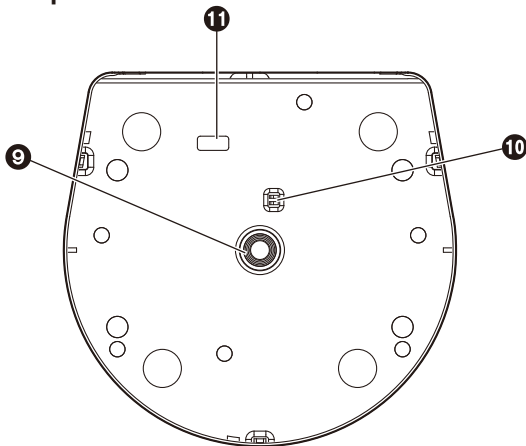
# Teile und ihre Funktionen



## <Rückwand>



## <Bodenplatte>



### 1 Signalempfänger Fernsteuerung

Lichtsensoren befinden sich an zwei Stellen an der Vorderseite des Kamerasockels.  
Wird bei Gebrauch der Fernbedienungs-Durchschleiffunktion und der IR-Repeater-Funktion verwendet (Seite 13 und 14).

### 2 Statusanzeigelampe

Diese Lampe leuchtet je nach dem Status des Gerätes folgendermaßen auf.

**Orange:** Bereitschaftsmodus (Seite 19)

**Grün:** Einschaltmodus (Seite 19)

**Rot:** Wenn eine Störung im Gerät aufgetreten ist

**Grün und zweimaliges Blinken:**

Wenn Signale von der Fernbedienung empfangen werden

### 3 Kamerakopf

Dieser dreht sich in horizontaler Richtung.

### 4 Objektiv-Einheit

Diese kann nach oben und unten geschwenkt werden.

### 5 HDMI-Buchse [HDMI]

Dies ist die HDMI-Video-Ausgangsbuchse.

### 6 IR-System-/Wartungsanschluss [IR/SERVICE]

Schließen Sie das IR-Systemkabel an diesen Anschluss an. (Siehe Seite 17.) Der Anschluss wird auch für Wartungszwecke verwendet.

### 7 Montageloch für Diebstahlsicherungskabel

Benutzen Sie dieses Loch zum Anbringen der Kabelhalterung.

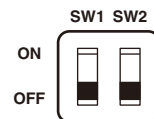
### 8 Gleichstrom-Eingangsbuchse [16V IN]

Schließen Sie das mit dem Gerät gelieferte Netzgerät an diese Buchse an, um das Gerät mit 16 V Gleichstrom zu versorgen.

### 9 Gewindebohrung (Gewinde: 1/4-20UNC) für Kameramontage

Benutzen Sie diese Bohrung, um die Kamera auf ein Stativ usw. zu montieren.

### 10 Wartungsschalter



**SW1:** Beim Betrieb sollte sich dieser Schalter stets in der Position "OFF" befinden.

Falls sich der Schalter beim Betrieb in der Position "ON" befindet, kann die Videoausgabe deaktiviert werden.

**SW2:** Bringen Sie diesen Schalter in die Position "OFF", um die Schwenk-/Neigeoperation mit normaler Geschwindigkeit auszuführen.

Um die Schwenk-/Neigeoperation mit langsamer Geschwindigkeit auszuführen, bringen Sie diesen Schalter in die Position "ON".

### 11 IR-System-/Wartungswahlschalter



Stellen Sie diesen Schalter zum Gebrauch auf die Position "IR".

# Installation

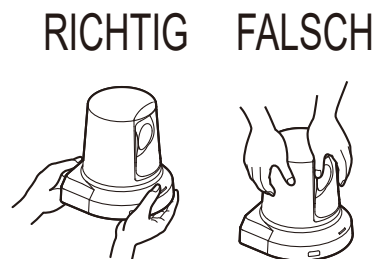
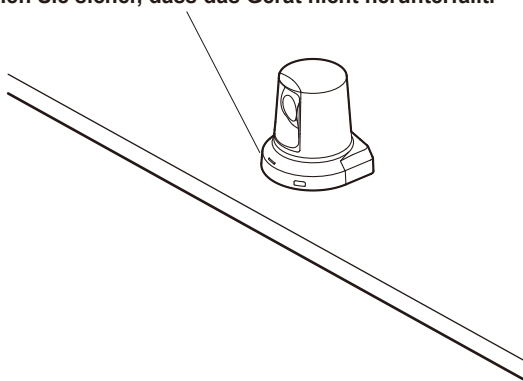
## ■ Bei Installation des Gerätes auf einem Tisch

Stellen Sie das Gerät flach auf die Oberfläche.

### Hinweise

- Installieren Sie das Gerät an einem stabilen Ort, der stoßunempfindlich ist. Wird das Gerät an einem stoßempfindlichen Ort installiert, kann es zu Zittern der vom Gerät aufgenommenen Bilder kommen.
- Achten Sie darauf, dass das Gerät während der Installation nicht herunterfällt oder anderweitig beschädigt wird.
- Halten Sie das Gerät beim Tragen nicht am Kopfteil.
- Unterlassen Sie Halten oder Drehen des Kamerakopfes. Anderenfalls kann es zu einer Funktionsstörung kommen.
- Achten Sie darauf, dass kein Zug auf die angeschlossenen Kabel ausgeübt wird. Anderenfalls kann das Gerät herunterfallen, und/oder es kann zu Verletzungen kommen.

Stellen Sie sicher, dass das Gerät nicht herunterfällt.



## ■ Bei Stativmontage des Gerätes

Benutzen Sie ein sehr stabiles Stativ, welches das Gewicht der darauf montierten Kamera tragen kann.

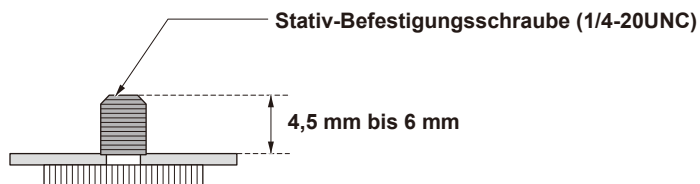
Befestigen Sie das Stativ an der Gewindebohrung in der Bodenplatte der Kamera.

Stellen Sie das Stativ auf eine vollkommen flache und ebene Fläche.

Ziehen Sie die Schraube von Hand an, um das Stativ sicher zu montieren.

Ziehen Sie die Schraube nicht durch Drehen des Kameragehäuses an. Anderenfalls kann es zu einer Funktionsstörung kommen.

Die Stativ-Befestigungsschraube muss die folgende Norm erfüllen.



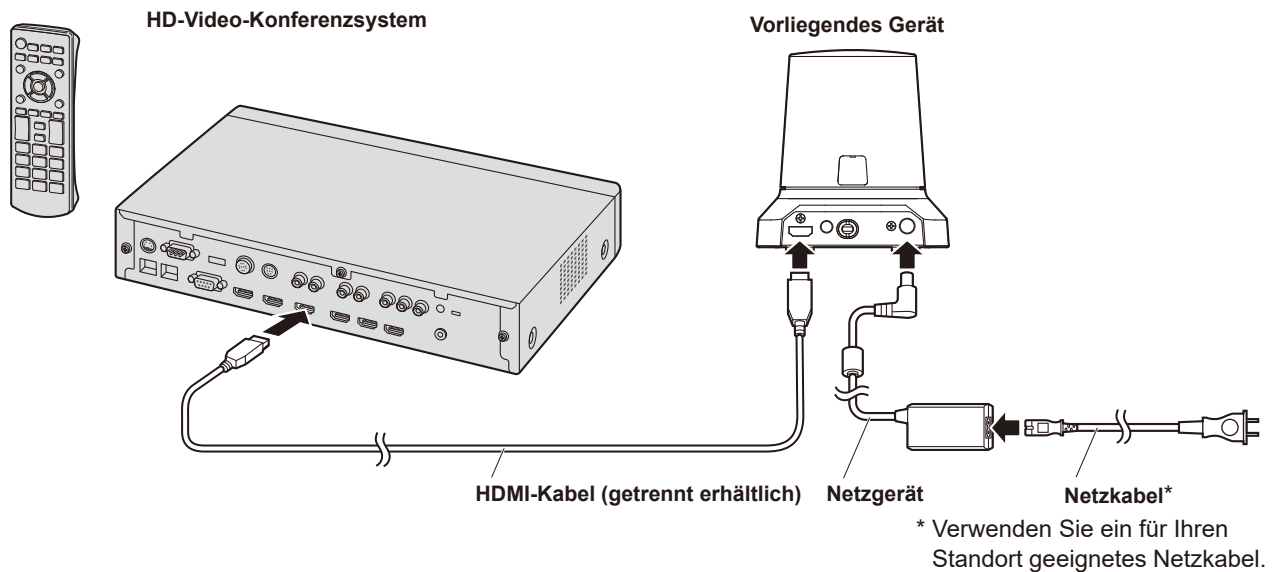
### Hinweise

- Installieren Sie das Gerät nicht an einem Ort, an dem Personen vorbeigehen.
- Wenn Sie das Gerät auf ein Stativ montieren, stellen Sie das Stativ nicht hoch über dem Bodenniveau auf.
- Montieren Sie das Gerät sicher, so dass keine Lockerheit vorhanden ist. Lockerheit kann Herunterfallen des Gerätes verursachen und/oder zu Verletzungen führen.
- Soll das Gerät über einen langen Zeitraum benutzt werden, treffen Sie Maßnahmen, um sicherzustellen, dass es nicht umkippt, umfällt, sich löst oder herunterfällt. Versetzen Sie den Installationsort nach der Benutzung des Gerätes unverzüglich wieder in seinen Ausgangszustand zurück.



# Anschlüsse

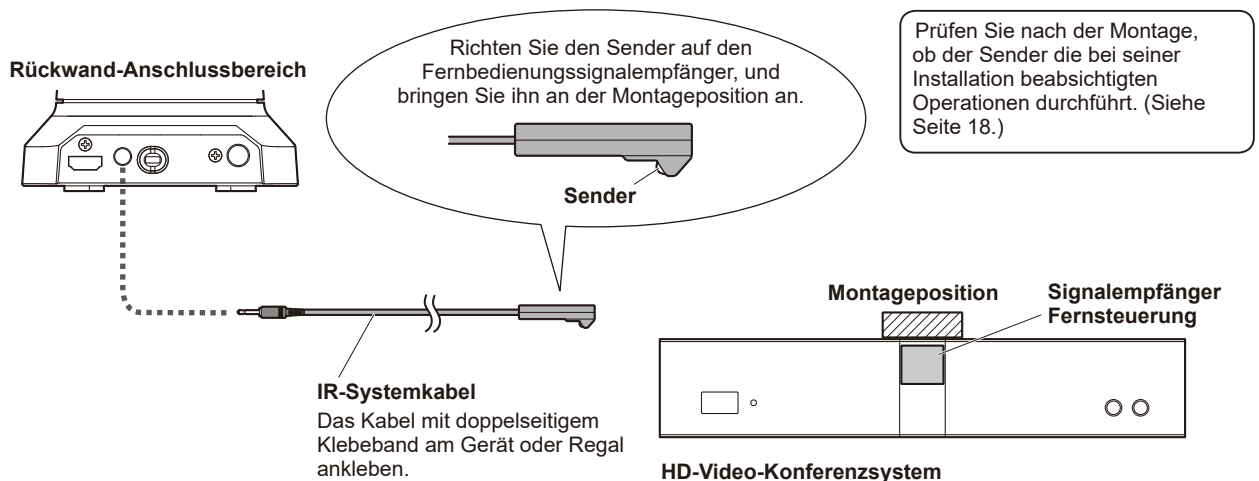
## ■ Anschlüsse an das HD-Video-Konferenzsystem und das Netzgerät



- Um außerdem Einzelheiten zur Bedienung des Gerätes und zur Auswahl seiner Einstellungen zu erfahren, schlagen Sie in der Bedienungsanleitung des anzuschließenden HD-Video-Konferenzsystems nach.

## ■ Anschließen des IR-Systemkabels (getrennt erhältlich)

- Durch Anschließen eines IR-Systemkabels (getrennt erhältlich) kann die Kamera mit den von der Fernbedienung empfangenen Signalen bedient werden, wenn die Fernbedienung auf die Fernbedienungssignalempfänger der Kamera gerichtet wird. (IR-Repeater-Funktion)  
Einzelheiten zur IR-Repeater-Funktion finden Sie auf Seite 13 und 14.



### Hinweise

- Säubern Sie die Fläche, an der das Klebeband angebracht werden soll, gründlich von Schmutz und Staub.
- Beachten Sie, dass der mitgelieferte Klebestreifen äußerst haftfähig ist, so dass, wenn er nach der Anbringung an einem Regal oder einer anderen Fläche gewaltsam abgezogen wird, das Regal oder die Fläche beschädigt werden kann.

# Anschlüsse

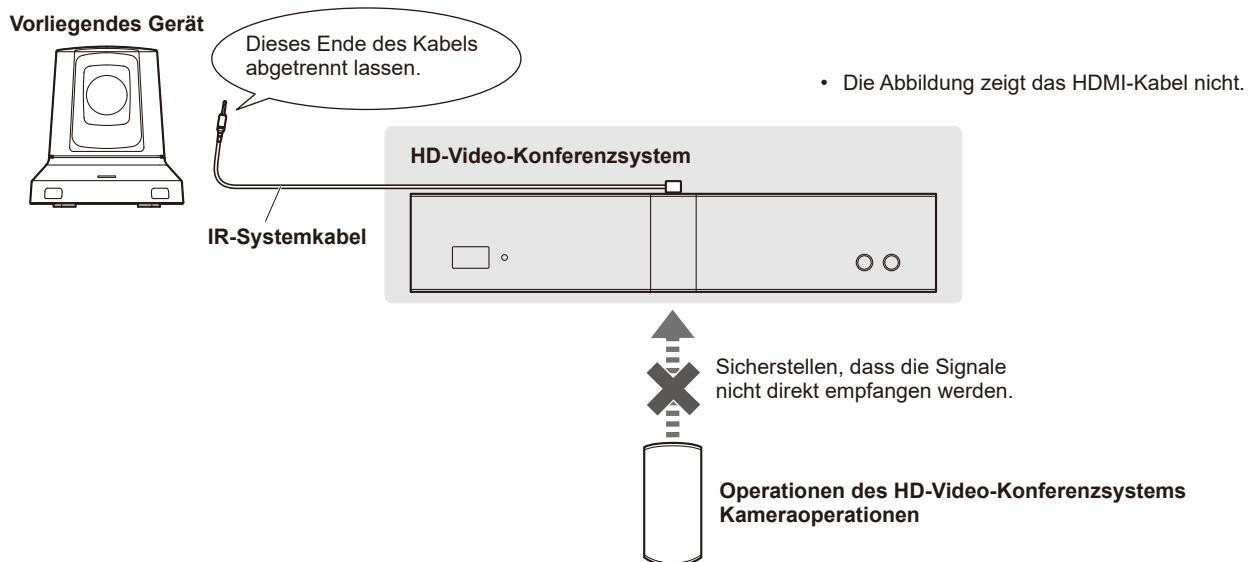
## ■ Installationshinweise für das IR-Systemkabel

- Platzieren Sie das HD-Video-Konferenzsystem z. B. hinter den Türen eines Systemracks, um zu gewährleisten, dass die Signale der Fernbedienung nicht direkt empfangen werden. Falls diese Signale direkt empfangen werden, stören sie die Signale des IR-Systemkabels, so dass die betreffenden Operationen nicht richtig durchgeführt werden.
- Schalten Sie die Kamera ein, wenn Fernbedienungsoperationen mit der IR-Repeater-Funktion durchgeführt werden sollen. Ist die Kamera nicht eingeschaltet, können keine Fernbedienungsoperationen mit der IR-Repeater-Funktion durchgeführt werden.

## ■ Überprüfen der durchgeführten Operationen, wenn das IR-Systemkabel installiert ist

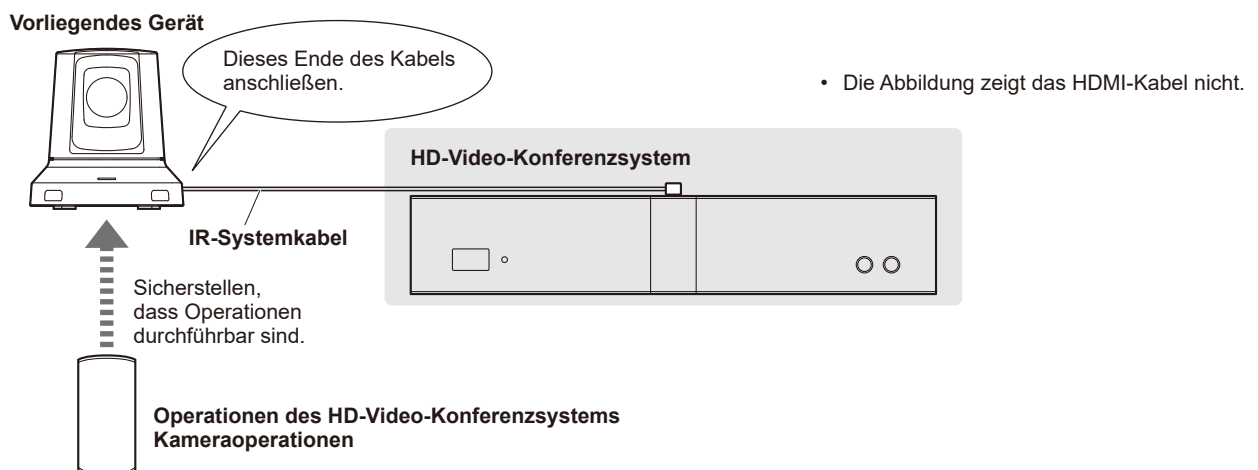
### Schritt 1

Führen Sie einige Fernbedienungsoperationen durch, ohne dass das IR-Systemkabel an die Kamera angeschlossen ist, und stellen Sie sicher, dass das HD-Video-Konferenzsystem nicht auf die Signale reagiert. (Stellen Sie sicher, dass die Signale der Fernbedienung nicht direkt empfangen werden.) Falls das HD-Video-Konferenzsystem nicht funktioniert, wählen Sie einen anderen Installationsort.



### Schritt 2

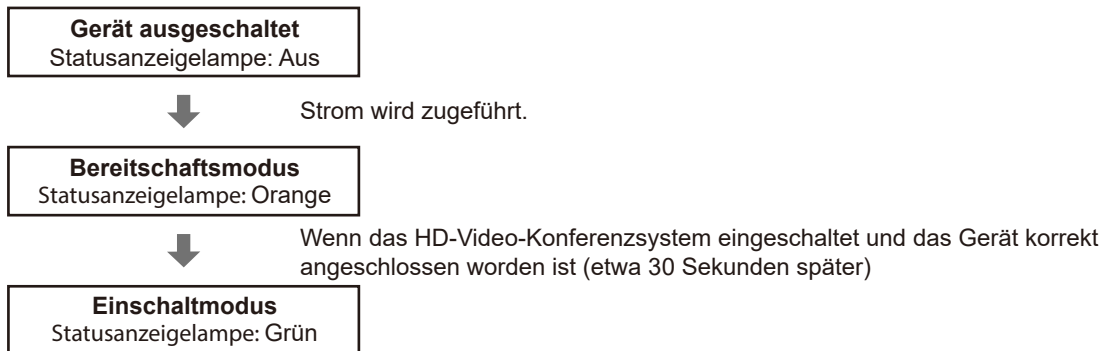
Nachdem Sie nun das IR-Systemkabel an die Kamera angeschlossen haben, führen Sie einige Fernbedienungsoperationen durch, und stellen Sie sicher, dass das HD-Video-Konferenzsystem korrekt auf die Signale reagiert.



# Ein- und Ausschaltverfahren

## ■ Einschalten

- Dieses Gerät besitzt keinen Ein-Aus-Schalter. Das Gerät wird eingeschaltet, wenn Strom zugeführt wird.



- Die Kamera bewegt sich, bis sie ihre Ausgangsstellung erreicht.

## ■ Ausschalten

- Wenn die Stromversorgung des Gerätes unterbrochen wird, schaltet sich das Gerät aus.  
Die Stromversorgung kann ohne Rücksicht auf den Modus des Gerätes (Bereitschaftsmodus oder Einschaltmodus) ausgeschaltet werden.

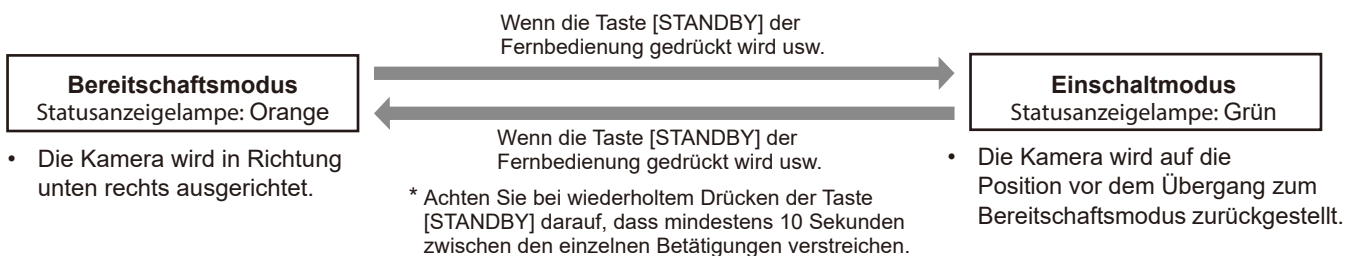
## ■ Bezüglich der Modusübergänge

[Beschreibung der einzelnen Modi]

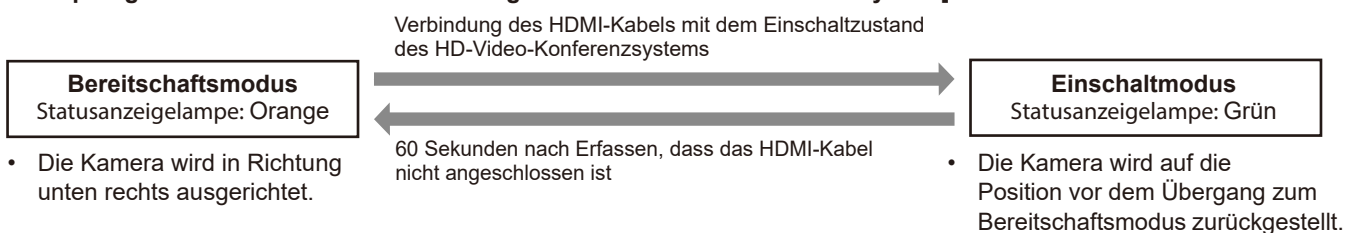
| Modus   | Status   |
|---|--|
| <b>Bereitschaftsmodus</b><br>Statusanzeigelampe: Orange | Wenn sich das HD-Video-Konferenzsystem in einem der unten beschriebenen Zustände befindet: <ul style="list-style-type: none"> <li>• Das HD-Video-Konferenzsystem befindet sich im Standby-Bildschirm-Modus.*</li> <li>• Die Kamera ist nicht an das HD-Video-Konferenzsystem angeschlossen worden.</li> </ul> * Wenn die Administratormenüeinstellungen des HD-Video-Konferenzsystems verwendet werden, um [HDMI Einstellung] und [Bereitschaft] zu wählen, und wenn dann [Bereitschaft] von [AUS] auf [AN] umgeschaltet wird, wird der Übergang des Zustands des Kameramodus mit dem Standby-Bildschirm-Modus des Gerätes verknüpft. Einzelheiten über die Standby-Bildschirm-Funktion entnehmen Sie bitte der Bedienungsanleitung des HD-Video-Konferenzsystems. |
| <b>Einschaltmodus</b><br>Statusanzeigelampe: Grün       | Zustand, in dem die Kamera korrekt an das HD-Video-Konferenzsystem angeschlossen worden ist und gesteuert werden kann  |

Der Übergang des Zustands des Kameramodus wird mit dem Zustand des HD-Video-Konferenzsystems verknüpft.

[Verknüpfung mit dem Standby-Bildschirm-Modus des HD-Video-Konferenzsystems]



[Verknüpfung mit dem Zustand der Verbindung mit dem HD-Video-Konferenzsystem]



# Werksein-stellung

---

## ■ Werkseinstellungen für die Einstellungsposten

| Posten            | Werksein-stellung  |
|-------------------|--|
| Helligkeit        | Auto   |
| Weißabgleich      | Auto   |
| Fokus             | Fokusposition: Zentrum, Fokus-Modus: Auto  |
| Gegenlicht        | AUS  |
| Digital Zoom      | AUS  |
| Vorwahlnummer 1-9 | Schwenk-/Neigeposition: Mitte<br>Helligkeit: Auto<br>Weißabgleich: Auto<br>Fokus: Auto |
| Ausgangsstellung* | Auf Vorwahlnummer 5 fixiert  |

\* Die Kamera bewegt sich beim Einschalten zuerst zu dieser Position.

- Um außerdem Einzelheiten zur Bedienung des Gerätes und zur Auswahl seiner Einstellungen zu erfahren, schlagen Sie in der Bedienungsanleitung des anzuschließenden HD-Video-Konferenzsystems nach.

# Fehlersuche

## • Betrieb

| Symptom   | Ursachen und Abhilfemaßnahmen  | Seitenverweise                                    |
|---|--|---|
| Kein Strom  | <ul style="list-style-type: none"> <li>Ist der Netzstecker einwandfrei an die Netzsteckdose angeschlossen?</li> </ul>  | —   |
|   | <ul style="list-style-type: none"> <li>Sind Netzgerät und Netzkabel korrekt angeschlossen?</li> </ul>  | Seite 17  |
| Betrieb nicht möglich (gemeinsam für drahtlose Fernbedienung, HD-Video-Konferenzsystem)   | <ul style="list-style-type: none"> <li>Ist das Gerät eingeschaltet?<br/>→ Falls die Statusanzeigelampe des Gerätes erloschen ist oder in Orange leuchtet, bedeutet dies, dass das Gerät nicht eingeschaltet ist.</li> </ul>  | Seite 19  |
|   | <ul style="list-style-type: none"> <li>Ist die Kamera vom HD-Video-Konferenzsystem korrekt ausgewählt worden?</li> </ul>   | Bedienungsanleitung des HD-Video-Konferenzsystems |
| Fernbedienungsoperationen können nicht mit der Fernbedienung unter Verwendung der Fernbedienungs-Durchschleiffunktion oder IR-Repeater-Funktion ausgeführt werden | <ul style="list-style-type: none"> <li>Sind die Batterien der Fernbedienung erschöpft oder mit vertauschten Polaritäten eingelegt?<br/>→ Falls die Statusanzeigelampe nicht blinkt, selbst wenn die Fernbedienung in der Nähe des Fernbedienungssignalempfängers betätigt wird, bedeutet dies, dass die Batterien erschöpft sind. Wechseln Sie die Batterien aus.</li> </ul> | Bedienungsanleitung des HD-Video-Konferenzsystems |
|   | <ul style="list-style-type: none"> <li>Befindet sich eine Leuchtstofflampe oder ein Plasmamonitor in der Nähe des Gerätes, und wenn ja, ist der Fernbedienungssignalempfänger diesem Licht ausgesetzt?</li> </ul>  | —   |
|   | <ul style="list-style-type: none"> <li>War der Fernbedienungs-Signalempfänger der Kamera bei Verwendung der Fernbedienungs-Durchschleiffunktion mit Hilfe der Einstellung am HD-Video-Konferenzsystem auf "ON" eingestellt?</li> </ul>   | Bedienungsanleitung des HD-Video-Konferenzsystems |
|   | <ul style="list-style-type: none"> <li>Werden die Signale der Fernbedienung bei Verwendung der IR-Repeater-Funktion vom HD-Video-Konferenzsystem empfangen?</li> </ul>   | Seite 18  |
|   | <ul style="list-style-type: none"> <li>Befindet sich der IR System-/Wartungswahlschalter bei Verwendung der IR-Repeater-Funktion in der Wartungsposition "SERVICE"?</li> </ul>   | Seite 15  |
| Die Kameraausrichtung weicht von den Vorwahlpositionen ab   | <ul style="list-style-type: none"> <li>Die Kamera ist u. U. nicht auf die Vorwahlposition ausgerichtet, falls sie zwangsweise von Hand bewegt wurde, während Bilder angezeigt wurden.<br/>→ Schalten Sie die Kamera aus und wieder ein.</li> </ul>   | Seite 19  |
| Die Statusanzeigelampe hat rot aufgeleuchtet  | <ul style="list-style-type: none"> <li>Eine Störung ist in der Kamera aufgetreten.<br/>→ Schalten Sie die Kamera aus und wieder ein.</li> </ul>  | Seite 15<br>Seite 19                              |

# Fehlersuche

## • Video

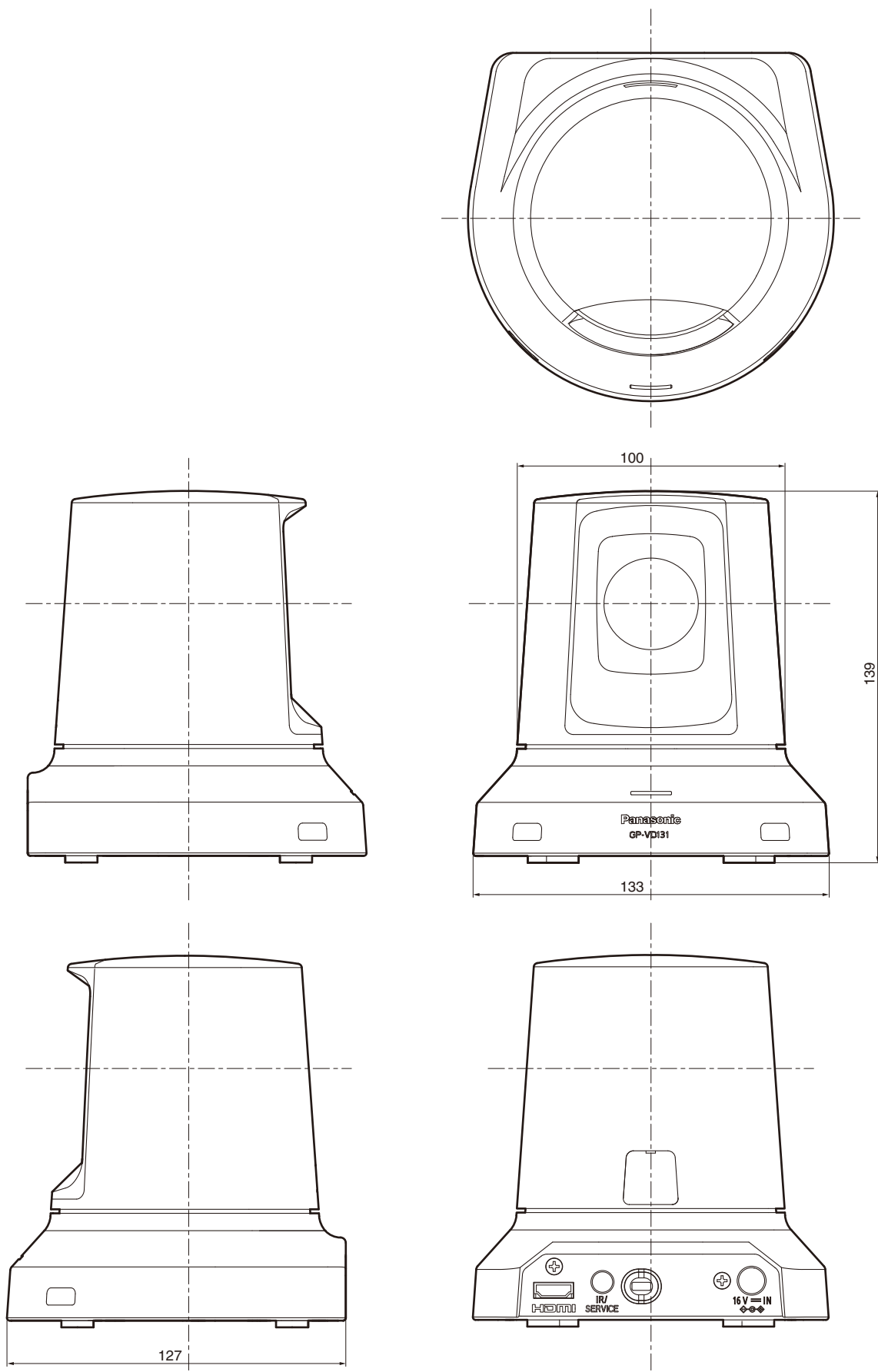
| Symptom   | Ursachen und Abhilfemaßnahmen  | Seitenverweise                                    |
|---|--|---|
| Es werden keine Bilder angezeigt, oder die Bilder sind gestört  | <ul style="list-style-type: none"> <li>• <b>Ist das Gerät korrekt mit dem HD-Video-Konferenzsystem verbunden?</b></li> </ul>   | Seite 17  |
|   | <ul style="list-style-type: none"> <li>• <b>Ist die Kamera vom HD-Video-Konferenzsystem korrekt ausgewählt worden?</b></li> </ul>  | Bedienungsanleitung des HD-Video-Konferenzsystems |
|   | <ul style="list-style-type: none"> <li>• <b>Stehen alle Wartungsschalter auf der Position OFF?</b></li> </ul>  | Seite 15  |
| Keine automatische Fokussierung   | <ul style="list-style-type: none"> <li>• <b>Ist die manuelle Fokussierung aktiviert?</b><br/>→ Die automatische Fokussierung erfolgt, sobald der Autofokus aktiviert wird.</li> </ul>  | Bedienungsanleitung des HD-Video-Konferenzsystems |
|   | <ul style="list-style-type: none"> <li>• <b>In manchen Situationen kann das Fokussieren bei Automateinstellung schwierig sein.</b><br/>→ Wählen Sie die manuelle Einstellung, und fokussieren Sie manuell.</li> </ul>                                      | Bedienungsanleitung des HD-Video-Konferenzsystems |
| Beim Zoomen erfolgt keine Fokussierung, wenn die Einstellung für manuelle Fokussierung verwendet wird | <ul style="list-style-type: none"> <li>• <b>Wurde der Fokus am Tele-Anschlag eingestellt?</b><br/>→ Stellen Sie zuerst den Fokus am Tele-Anschlag ein, wo die Fokussiergenauigkeit größer ist, und führen Sie dann den Zoomvorgang aus.</li> </ul>         | Bedienungsanleitung des HD-Video-Konferenzsystems |
|   | <ul style="list-style-type: none"> <li>• <b>Unter bestimmten Betriebsbedingungen kann eine Fokussierung auf das Motiv schwierig sein.</b><br/>→ Verwenden Sie die Autofokus-Einstellung.</li> </ul>  | Bedienungsanleitung des HD-Video-Konferenzsystems |
| Die Färbung der Bilder stimmt nicht   | <ul style="list-style-type: none"> <li>• <b>Aktivieren Sie die automatische Weißabgleich-Einstellfunktion (Weißabgleich-Nachregelautomatik).</b></li> </ul>  | Bedienungsanleitung des HD-Video-Konferenzsystems |
|   | <ul style="list-style-type: none"> <li>• <b>In manchen Situationen werden bei Verwendung der automatischen Weißabgleich-Einstellfunktion eventuell nicht die korrekten Farben reproduziert.</b><br/>→ Stellen Sie den Weißabgleich manuell ein.</li> </ul> | Bedienungsanleitung des HD-Video-Konferenzsystems |

# Fehlersuche

| Symptom   | Ursachen und Abhilfemaßnahmen  | Seitenverweise                                    |
|---|--|---|
| Das Bild ist zu hell oder zu dunkel   | <ul style="list-style-type: none"> <li>• Stellen Sie die Helligkeit manuell ein.</li> </ul>  | Bedienungsanleitung des HD-Video-Konferenzsystems |
| Die Motive erscheinen verzerrt  | <ul style="list-style-type: none"> <li>• Falls ein Objekt plötzlich das Kamerabild durchkreuzt, kann es leicht verzerrt erscheinen, weil diese Kamera einen CMOS-Bildsensor verwendet. Dies ist normal und kein Anzeichen für ein Problem.</li> </ul>  | —   |
|   | <ul style="list-style-type: none"> <li>• Die Motive erscheinen wegen der Eigenschaften des verwendeten Weitwinkelobjektivs manchmal verzerrt. Dies ist normal und kein Anzeichen für ein Problem.</li> </ul>   | —   |
| Wenn der Blitz während der Aufnahme ausgelöst wird, wird nur die obere oder untere Hälfte des Bildschirms heller            | <ul style="list-style-type: none"> <li>• Bei einem CMOS-Bildsensor weicht der Aufnahmezeitpunkt leicht zwischen dem oberen linken und unteren rechten Bereich des Bildschirms ab. Das bedeutet, dass bei der Blitzauslösung die untere Hälfte des Bildschirms im betreffenden Halbbild heller wird und die obere Hälfte im nächsten Halbbild heller wird. Dies ist normal und kein Anzeichen für ein Problem.</li> </ul> | —   |
| Wenn feine Linien oder sich wiederholende Muster aufgenommen werden, tritt Flimmern auf, oder eine Färbung wird hinzugefügt | <ul style="list-style-type: none"> <li>• Dieses Phänomen tritt auf, weil die Pixel auf jedem Bildsensor systematisch angeordnet sind. Es wird erkennbar, wenn die Ortsfrequenz eines Motivs und der Pixelabstand einander angenähert werden. Ändern Sie daher den Kamerawinkel, oder treffen Sie eine andere entsprechende Maßnahme.</li> </ul>  | —   |

# Maßzeichnungen

Einheit: mm





# Technische daten

|  |
|--|
| <b>Quellenspannung:</b> 16 V Gleichspannung $\pm 10\%$<br>(mitgeliefertes Netzgerät) |
| <b>Stromverbrauch:</b> 600 mA  |

 ist die Sicherheitsinformation.

## ■ ALLGEMEINES

**Betriebstemperatur:** 0 °C bis +40 °C  
**Lagertemperatur:** -20 °C bis +50 °C  
**Zulässige Luftfeuchtigkeitsbereiche:**  
20 % bis 90 %  
(Keine Kondensation)  
**Gewicht:** ca. 0,8 kg  
**Abmessungen (B × T × H):**  
133 mm × 127 mm × 139 mm  
**Gehäuse:** Silber

## ■ EINGÄNG

**Eingäng-Buchse:** DC 16 V IN

## ■ AUSGÄNGE

**Videoausgang:** HDMI (HDMI-Buchse)

## ■ FUNKTIONEN UND LEISTUNG

### [Kameraeinheit]

**Bildsensoren:** 1/2,8-Typ-Full-HD-CMOS  
**Objektiv:** Motorgetriebener 3×-Zoom,  
F1,2 bis 2,0 (f=3,0 mm bis 9,0 mm)  
**Fokussierung:** Umschaltung zwischen  
automatischer und manueller  
Fokussierung  
**Fokussierabstand:** Gesamter Zoombereich: 3,0 m  
**Horizontalauflösung:** 850 TV-Zeilen Typ (Mittenbereich)  
**Weißabgleichfunktion:**  
Eingebaut  
**Ausgabeformat:** HD 1080: 59,94p  
HD 1080: 59,94i

### [Schwenk-/Neigekopfeinheit]

**Schwenk-/Neigegeschwindigkeit:**  
Max. 90°/s oder mehr  
**Schwenkbereich:**  $\pm 100^\circ$   
**Neigungsbereich:**  $\pm 20^\circ$   
**Laufruhe:** NC35 (normale Geschwindigkeit),  
NC40 (bei Voreinstellung)

## ■ Netzgerät

### [PNLV6506]

**Gewicht:** ca. 240 g  
**Eingäng:** 100 V bis 240 V Wechselstrom,  
1,2 A bis 0,6 A, 50 Hz/60 Hz  
**Ausgänge:** 16 V Gleichspannung, 2,5 A

### [PNLV6507]

**Gewicht:** ca. 210 g  
**Eingäng:** 100 V bis 240 V Wechselstrom,  
0,50 A bis 0,27 A, 50 Hz/60 Hz  
**Ausgänge:** 16 V Gleichspannung, 1,5 A

Gewicht und Abmessungen sind ungefähre Werte.  
Änderungen der technischen Daten ohne Vorankündigung  
vorbehalten.

**For Europe and other countries:**

**Panasonic Corporation**

<http://www.panasonic.com>

Panasonic Corporation  
Osaka, Japan

Authorised Representative in EU:

Panasonic Testing Centre  
Panasonic Marketing Europe GmbH  
Winsbergring 15, 22525 Hamburg, Germany