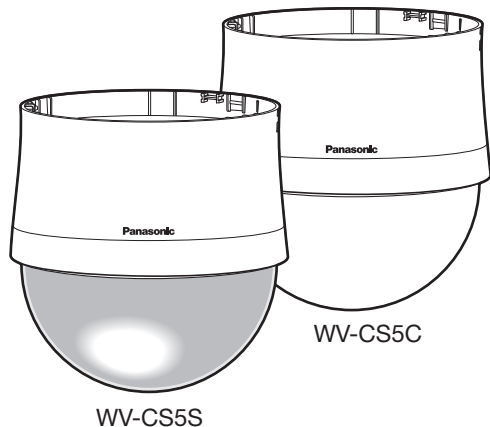


Panasonic®

使用说明书 球罩



型号：**WV-CS5S**
WV-CS5C

使用产品前请仔细阅读本使用说明书，并请妥善保管。

WV-CS5S是烟灰色球罩，WV-CS5C是透明色球罩。

注意事项

安装中需要技术与经验，否则可能会造成受伤或物件损坏。
请务必联系经销商。
本产品适合哪些摄像机，请参考相关说明书。

安装步骤

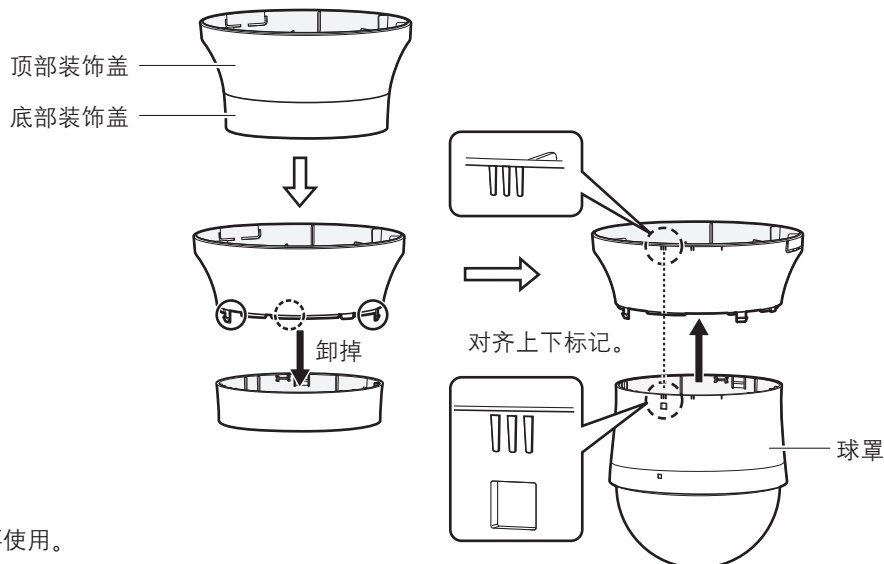
请结合摄像机的“使用说明书 安装篇”阅读。

步骤1

将摄像机各电缆连接好并固定到天花板上。（请参见所使用摄像机的“使用说明书 安装篇”。）

步骤2

卸掉摄像机底部装饰盖，并将球罩安装到顶部装饰盖。



- 底部装饰盖卸掉后，将不再使用。
- 装饰盖的3个卡钩固定到球罩的3个卡口上。

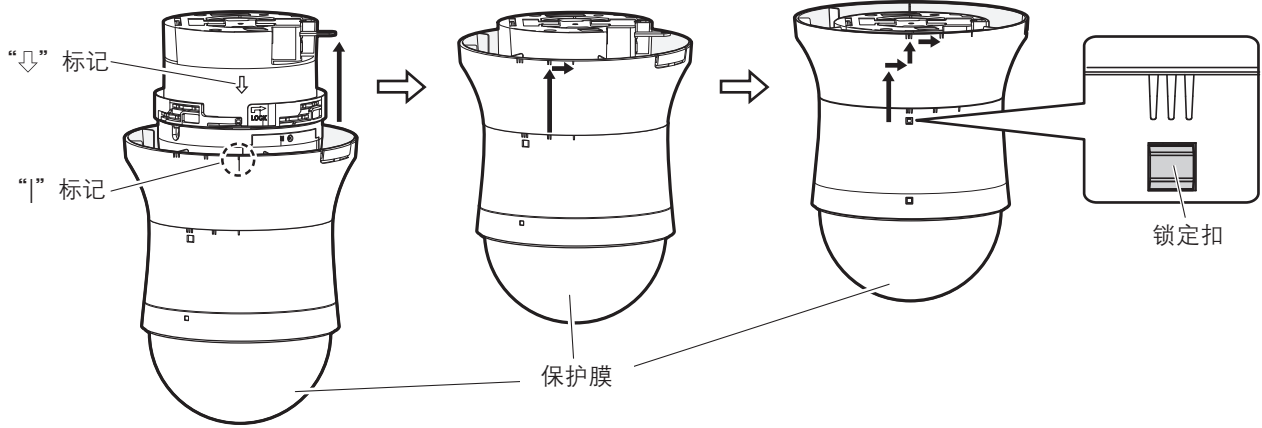
步骤3

撕掉摄像机镜头表面的保护膜。

步骤4

将顶部装饰盖的“|”标记与摄像机本体的“∩”标记对齐，并从底部将装饰盖套入摄像机本体。如下图所示，套入摄像机本体后，分两步固定装饰盖，将装饰盖向上推并顺时针旋转。

请确保锁定扣牢固地插到装饰盖的卡口内。然后撕掉球罩的保护膜。



注：

- 要从摄像机本体卸掉装饰盖时，首先按压锁定扣使其从卡口松开，然后逆时针旋转并向下轻拉装饰盖。

规格

环境温度： -10 °C至+55 °C
 重量： 约200 g
 外形尺寸： 156 mm（直径）× 162 mm（高）
 球罩的直径： 145 mm

附件

使用说明书（本书） 1套

产品中有毒有害物质或元素的名称及含量



| 部件名称 | 有毒有害物质或元素 | | | | | |
|-------|-----------|-------|-------|-------------|-----------|-------------|
| | 铅(Pb) | 汞(Hg) | 镉(Cd) | 六价铬(Cr(VI)) | 多溴联苯(PBB) | 多溴二苯醚(PBDE) |
| 机构材 | ○ | ○ | ○ | ○ | ○ | ○ |
| 说明书材料 | ○ | ○ | ○ | ○ | ○ | ○ |

○：表示该有毒有害物质在该部件所有均质材料中的含量均在SJ/T 11363-2006标准规定的限量要求以下。
 ×：表示该有毒有害物质至少在该部件的某一均质材料中的含量超出SJ/T 11363-2006标准规定的限量要求。

松下系统网络科技（苏州）有限公司
 江苏省苏州高新区滨河路1478号
 原产地：中国
<http://panasonic.cn>

© Panasonic i-PRO Sensing Solutions Co., Ltd. 2019

发行：2019年10月 sL0813-2109 PGQX1404XA 在中国印刷