

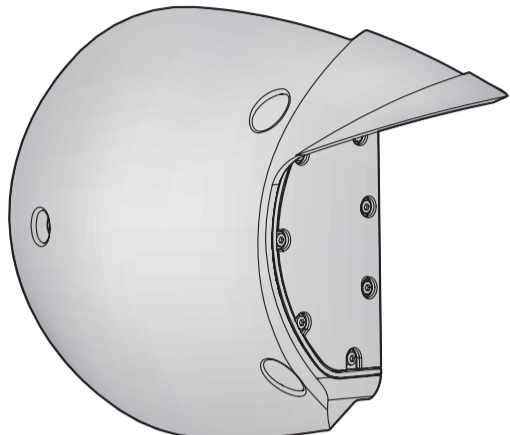
Panasonic®

使用说明书

含安装说明

机能扩展单元

型号: WV-SUD6FRL1H



使用产品前请仔细阅读本使用说明书，并请妥善保管。
本说明书中，型号中的一部分有可能省略。

松下系统网络科技(苏州)有限公司
江苏省苏州高新区滨河路1478号
原产地：中国
<http://panasonic.cn>

© Panasonic i-PRO Sensing Solutions Co., Ltd. 2019
发行：2019年10月 Ls0517-1109 PGQX2066YA 在中国印刷

功能

这是可以连接到WV-SUD638H/WV-SUD638BH系列网络摄像机的机能扩展单元（红外LED单元）。
用于在夜间或黑暗环境下查看图像。此后将称为红外LED单元。

规格

环境温度： -50 °C至+55 °C
环境湿度： 10 %至100 %
红外LED照射距离： 150 m
※当在远视野中使用WV-SUD638H/WV-SUD638BH时。
外形尺寸： 55 mm（长）× 137 mm（宽）× 211 mm（高）
重量： 约540 g
表面处理： 单元（树脂部件）：高强度树脂 自然银色

补充说明

在本章中用英语等语言记载着为在本产品上标识CE标记而需要的EU地区进口商的信息。
关于中文的使用时的注意、警告等，在中文说明书中有记载，请参阅。

●EU地区进口商的名称及地址

Panasonic i-PRO Sensing Solutions Co., Ltd.
Fukuoka, Japan

Authorised Representative in EU:

Panasonic Testing Centre
Panasonic Marketing Europe GmbH
Winsbergring 15, 22525 Hamburg, Germany



警告：

- 有关本产品的一切安装工作都必须由有资格的维修人员或者系统安装人员进行。
- 此为A级产品。在生活环境中，该产品可能会造成无线电干扰。在这种情况下，可能需要用户对干扰采取切实可行的措施。

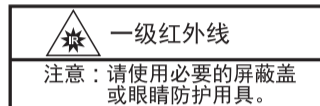
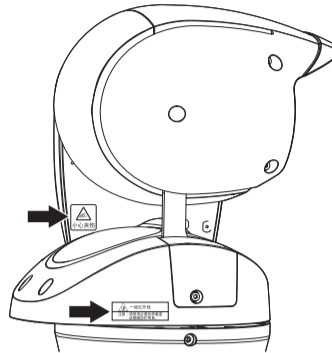
注意：

- 连接或使用本产品之前，请参见贴附在本产品右侧的标签。

标示有本产品机身编号等的标签贴附于本产品的表面。
请在下面空白处填上本产品的机身编号，并将此说明书妥善保管，以便万一遭窃时查核。

型号： _____
SER.No.（机身编号）： _____

：小心红外线辐射



产品中有害物质的名称及含量

部件名称	有害物质					
	铅(Pb)	汞(Hg)	镉(Cd)	六价铬(Cr(VI))	多溴联苯(PBB)	多溴二苯醚(PBDE)
机构材	×	○	×	○	○	○
电路板组件	×	○	×	○	○	○
内部线材/电气部件	×	○	×	○	○	○
说明书材料/光盘	○	○	○	○	○	○
附件	○	○	○	○	○	○

本表格依据SJ/T11364的规定编制。

○：表示该有害物质在该部件所有均质材料中的含量均在GB/T26572规定的限量要求以下。

×：表示该有害物质至少在该部件的某一均质材料中的含量超出GB/T26572规定的限量要求。

注意事项

安装时请委托经销商

安装中需要技术和经验。否则会导致火灾、受伤，触电或者财物毁坏。
请务必联系经销商。

当发生异常时请立即停止使用

使用中出現冒烟、产生异味等情况时，继续使用可能会导致火灾。
此时请立即切断电源，并与经销商联系。

请务必遵照指定的拧紧力矩拧紧螺钉

否则可能会导致产品故障或坠落，从而造成人员受伤等事故。

正确接线

接线短路或错误可能会导致火灾或触电。

连接时请关闭电源

否则可能会导致触电。而且，短路或错误连接可能会导致火灾。

防止异物落入

如果水或任何异物（如金属物体等）进入产品内部，可能会导致火灾或触电。
此时请立即切断电源，并与经销商联系。

禁止自行拆解或改造

以防造成火灾、触电。
修理、定期检查等请委托经销商。

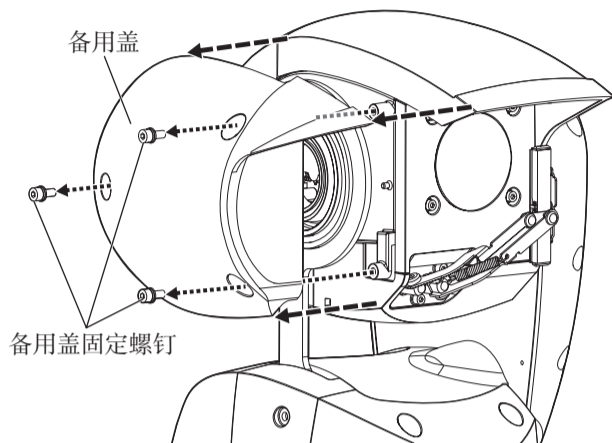
附件

使用说明书（本书）	1本
红外LED单元的固定螺钉（M4 × 14 mm）	3颗 （包括1颗备用螺钉）
红外LED单元的固定螺钉（M4 × 40 mm）	2颗 （包括1颗备用螺钉）

安装

注意：本产品有红外线辐射。操作过程中使用合适的遮挡物或眼睛保护装置。

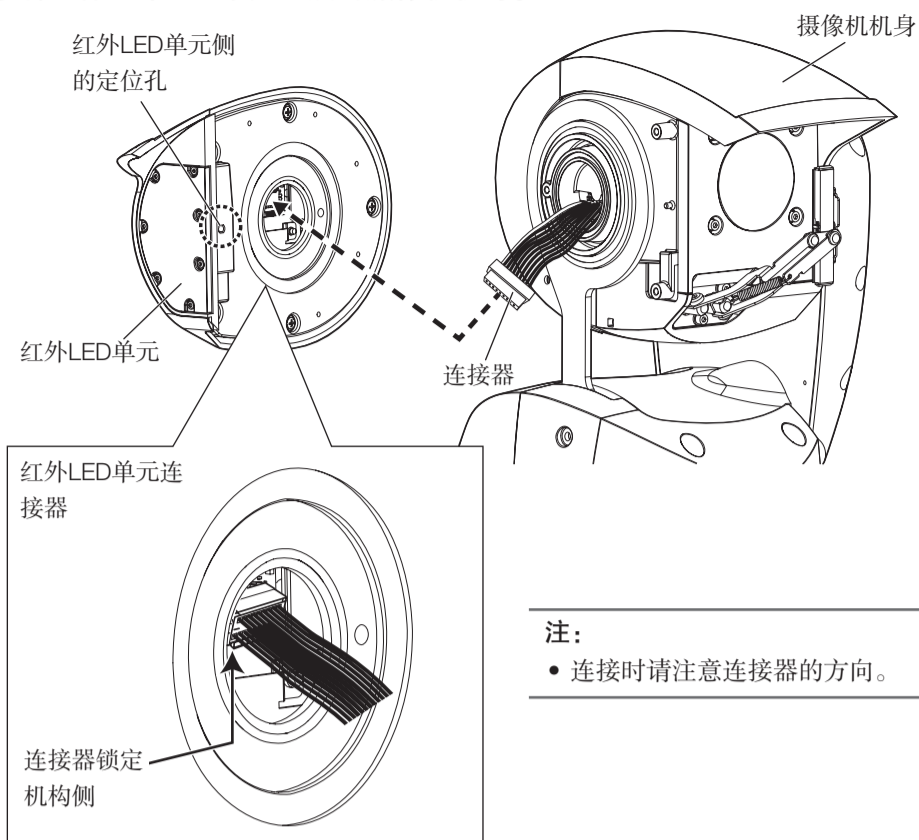
步骤1 拆下摄像机机身上的备用盖。



注：

- 请废弃备用盖和3颗固定螺钉（以后不再使用）。
- 拆下摄像机机身上的备用盖后，拆下固定在红外LED单元顶盖末端的保护盖，并将其固定在备用盖上相同的位置。

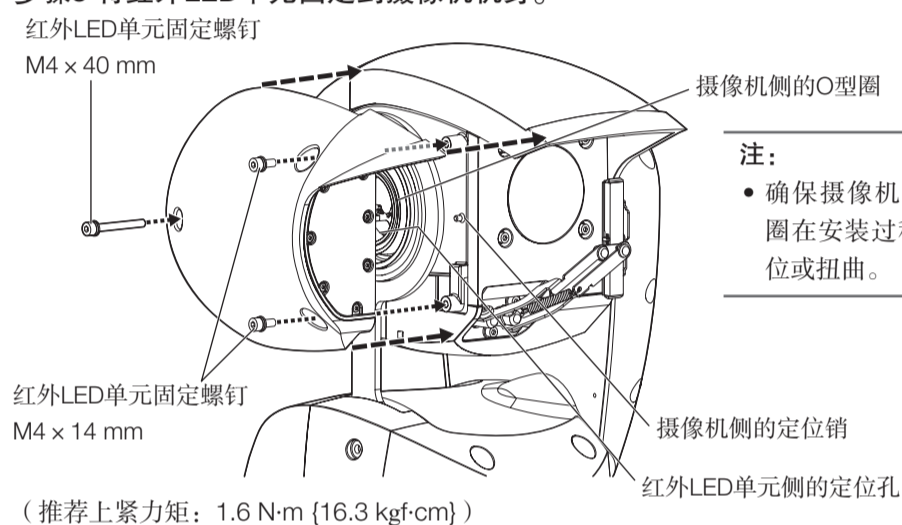
步骤2 将红外LED单元连接到摄像机机身。



注：

- 连接时请注意连接器的方向。

步骤3 将红外LED单元固定到摄像机机身。



注：

- 确保摄像机侧的O型圈在安装过程中不移位或扭曲。

（推荐上紧力矩：1.6 N·m {16.3 kgf·cm}）

步骤4 配置红外LED的设置，并进行操作检查。

1 请参阅摄像机说明书安装篇，以了解操作摄像机从“实时”页面显示设置画面的步骤。在画面左侧的设置菜单栏中，点击“机能扩展单元”按钮，设置“前端”选项卡项目。

设置项目	设置内容和初始值
自动检测	通过选择“开/关”来控制是否自动检测红外LED单元。 初始值：开
扩展功能	选择要使用的扩展单元。只有当“自动检测”选择为“关”时才能进行。

- 在安装红外LED单元后打开摄像机时，将自动识别红外LED单元，“扩展功能”设置将显示为“IR LED”。
- ※如果设备未能正确识别红外LED单元，显示为“关”。
- 再次检查红外LED单元和摄像机的连接器是否正确连接，然后再打开摄像机。

2 在红外LED中点击“图像调整”。



3 当显示出画质调整画面时，根据您的喜好配置设置（右上屏幕快照）。要了解更多信息，请参阅摄像机使用说明书 操作设置篇。

设置项目	设置内容和初始值
红外LED光	指定是否要使用黑白图像中的红外线照明和以下红外线照明强度之一。 关/自动（高）/自动（中）/自动（低） 初始值：自动（高）
强度控制	当“强度控制”设置为“开”时，将控制亮度，使图像中显示的物体不会感光过度。 初始值：开



4 当通过数码相机或智能手机从前方观看摄像机时，可以通过检查能否看到摄像机左侧的白光点来确认红外LED单元的工作状态。

注：

- 在日间检查时，对“日夜转换（滤光片）”选择“开”。检查后将设置返回到原来状态。
- 当配置使用红外LED时，将在摄像机上对“日夜转换（滤光片）”（在黑白图像和彩色图像间切换的方法）自动选择“自动2（红外光）”（光线暗时使用红外LED）。
- 在安装红外LED单元后打开或操作摄像机时，红外LED单元将发出声响，但不表示出现故障。
- 在安装红外LED单元后快速变焦时，屏幕外围可能会暂时变暗，但不表示摄像机或红外LED单元故障。