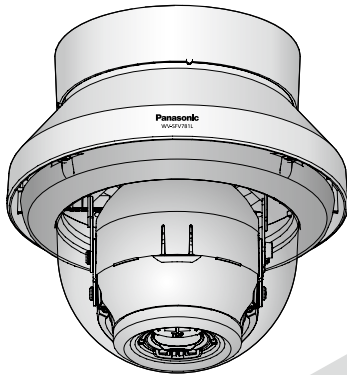


# Panasonic®

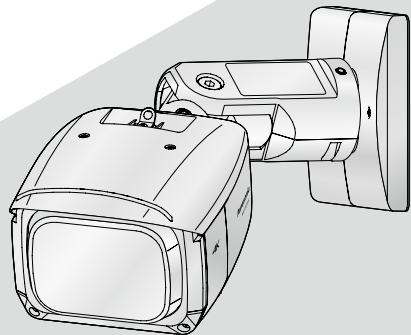
## Wichtige Informationen

### Netzwerkamera

Modell-Nr. **WV-SFV781L/WV-SPV781L**



WV-SFV781L



WV-SPV781L



Bitte lesen Sie diese Bedienungsanleitung vor dem Anschließen und der Inbetriebnahme dieses Produkts aufmerksam durch und halten Sie sie jederzeit griffbereit.

Die Modellnummer erscheint in diesem Handbuch teilweise in abgekürzter Form.

Für Europa

Wir erklären in alleiniger Verantwortung, daß das Produkt, auf das sich diese Erklärung bezieht, mit der folgenden Norm oder normativen Dokument übereinstimmt. Gemäß den Bestimmungen der Richtlinie 2004/108/EC.

**WARNUNG:**

- Um Verletzungen zu verhindern, muss dieser Apparat in Übereinstimmung mit der Installationsanleitung sicher an der Wand bzw. an der Decke befestigt werden.
- Alle mit der Installation dieses Produkts verbundenen Arbeiten sollten von qualifiziertem Kundendienstpersonal oder Systeminstallateuren vorgenommen werden.
- Der Einbau hat nach den einschlägigen Einbauvorschriften zu erfolgen.
- Anschlüsse müssen den örtlichen elektrotechnischen Vorschriften entsprechen.
- Batterien (Akku oder einliegende Batterien) müssen von Wärmequellen wie Sonnenlicht und Feuer ferngehalten werden.

**VORSICHT:**

- Änderungen und Modifikationen, die an diesem Gerät ohne die ausdrückliche Genehmigung durch den für Konformität Zuständigen vorgenommen wurden, können zum Entzug der Betriebserlaubnis für dieses Gerät führen.
- Die Netzwerkkamera ist für den Anschluss an ein Ethernet- bzw. PoE-Netzwerk bestimmt und darf nicht nach außen geroutet werden.

# Inhalt

Wichtige Sicherheitsinstruktionen .....	4
Beschränkung der Haftung .....	5
Haftungsausschluss .....	5
Vorwort .....	6
Anmerkungen .....	6
Wesentliche Funktionen .....	7
Bedienerhandbücher .....	8
Systemanforderungen für den PC .....	8
Warenzeichen und eingetragene Warenzeichen .....	9
Copyright .....	9
Netzwerksicherheit .....	10
Vorsichtsmaßnahmen .....	10
Vorsichtshinweise zur Installation* .....	16
Fehlersuche .....	19
Technische Daten .....	22
Standardzubehör .....	29
Sonderzubehör .....	30

\* Informationen zur Installation finden Sie im mitgelieferten Installationshandbuch.

# Wichtige Sicherheitsinstruktionen

- 1) Bitte lesen Sie diese Instruktionen aufmerksam durch.
- 2) Bewahren Sie die Instruktionen sorgfältig auf.
- 3) Befolgen Sie alle Warnungen.
- 4) Befolgen Sie alle Instruktionen.
- 5) Blockieren Sie nicht die Belüftungsöffnungen. Installieren Sie das Gerät gemäß den Instruktionen des Herstellers.
- 6) Installieren Sie dieses Gerät niemals in der Nähe von Wärmequellen wie Heizkörpern, Öfen oder anderen wärmeerzeugenden Apparaten (einschließlich Verstärkern).
- 7) Verwenden Sie nur vom Hersteller vorgeschriebene/s Vorrichtungen/Zubehör.
- 8) Verwenden Sie dieses Gerät nur mit dem vom Hersteller vorgeschriebenen oder mit dem Gerät mitgelieferten Wagen, Ständer, Stativ oder Tisch. Bei Verwendung eines Wagens ist Vorsicht beim Transport des Geräts auf dem Wagen geboten, um ein Umkippen und die damit verbundenen möglichen Verletzungen zu vermeiden.



- 9) Ziehen Sie den Netzstecker dieses Geräts bei Gewittern oder längerem Nichtgebrauch aus der Netzdose.

## Beschränkung der Haftung

DIE LIEFERUNG DIESER PUBLIKATION ERFOLGT OHNE MÄNGELGEWÄHR, WEDER AUSDRÜCKLICH NOCH STILLSCHWEIGEND, EINSCHLIESSLICH, ABER NICHT BESCHRÄNKT AUF DIE GESETZLICHE GEWÄHRLEISTUNG DER GEBRAUCHSTAUGLICHKEIT, EIGNUNG ZU BESTIMMTEN ZWECKEN ODER NICHTVERLETZUNG DER RECHTE DRITTER.

DIE PUBLIKATION KÖNNTE TECHNISCHE UNGENAUIGKEITEN ODER DRUCKFEHLER ENTHALTEN. IM LAUFE DER VERBESSERUNG DIESER PUBLIKATION UND/ODER DER ENTSPRECHENDEN PRODUKTE KANN DER INHALT JEDERZEIT KORRIGIERT BZW. ERGÄNZT WERDEN.

## Haftungsausschluss

Panasonic i-PRO Sensing Solutions Co., Ltd. IST UNTER ANDEREM IN KEINEM DER UNTEN AUFGEFÜHRTEN FÄLLE GEGENÜBER JURISTISCHEN PERSONEN ODER PERSONEN HAFTBAR, ES SEI DENN ES HANDELT SICH UM DEN ERSATZ ODER DIE ZUMUTBARE WARTUNG DES PRODUKTS:

- (1) VERLUSTE ODER SCHÄDEN JEDLICHER ART, EINSCHLIESSLICH UND OHNE EINSCHRÄNKUNGEN UNMITTELBARER, MITTELBARER, ZUSÄTZLICHER, FOLGE- ODER ÜBER DEN VERURSACHTEN SCHADEN HINAUSGEHENDER SCHADENSANSPRÜCHE;
- (2) UNANNEHMLICHKEITEN, VERLUSTE ODER SCHÄDEN, DIE AUF DEN UNSACHGEMÄSSEN GEBRAUCH ODER DEN FAHRLÄSSIGEN BETRIEB DURCH DEN BENUTZER ZURÜCKZUFÜHREN SIND;
- (3) ALLE AUSFÄLLE UND STÖRUNGEN, EGAL WELCHER GRÜNDE, DIE AUF NICHT ZULÄSSIGES AUSEINANDERNEHMEN, REPARIEREN ODER VERÄNDERN DES PRODUKTS DURCH DEN BENUTZER ZURÜCKZUFÜHREN SIND;
- (4) UNANNEHMLICHKEITEN ODER VERLUSTE, WENN BILDER AUS IRGENDWELCHEN GRÜNDEN ODER URSACHEN NICHT ANGEZEIGT WERDEN, EINSCHLIESSLICH EINES AUSFALLS ODER PROBLEMS DES GERÄTS;
- (5) JEDLICHE STÖRUNGEN, MITTELBARE UNANNEHMLICHKEITEN, ODER VERLUSTE ODER SCHÄDEN, DIE SICH AUS DEM ZUSAMMENSCHALTEN DES SYSTEMS MIT GERÄTEN VON FREMDHERSTELLERN ERGEBEN;
- (6) JEDLICHE ANSPRÜCHE ODER KLAGEN AUF SCHADENERSATZ DURCH IRGENDWELCHE PERSONEN ODER ORGANISATIONEN, DIE EIN PHOTOGENES SUBJEKT SIND, HINSICHTLICH EINER VERLETZUNG DES PERSÖNLICHKEITSRECHTES MIT DEM ERGEBNIS, DASS BILDER DER ÜBERWACHUNGSKAMERA EINSCHLIESSLICH ABGESPEICHERTER DATEN AUS IRGEND EINEM GRUND VERÖFFENTLICHT BZW. ZU ANDEREN ZWECKEN VERWENDET WERDEN;
- (7) VERLUST AUFGEZEICHNETER DATEN AUFGRUND EINES AUSFALLS.

## Vorwort

Die Netzwerkkameras der Serien WV-SFV781L/WV-SPV781L sind für den Betrieb über einen an ein Netzwerk angeschlossenen PC (10BASE-T/100BASE-TX) ausgelegt.

Bei Anschluss an ein Netzwerk (LAN) oder das Internet können die von der Kamera aufgenommenen Bilder über einen Netzwerk-Computer überwacht werden.

---

### Anmerkung:

- Zum Überwachen von Bildern der Kamera auf dem PC müssen vorher die erforderlichen Netzwerkeinstellungen für den PC und dessen Netzwerkumgebung vorgenommen werden. Außerdem muss im PC ein Web-Browser installiert sein.
- 

## Anmerkungen

Durch folgende Anmerkungen wird darauf hingewiesen, dass bestimmte Funktionen nur bei den angegebenen Modellen zur Verfügung stehen.

Funktionen ohne Anmerkungen werden von allen Modellen unterstützt.

### <Vandalismussicheres u. wasserdichtes Modell für Außenaufstellung>

**SFV781L** Nur bei Modell WV-SFV781L vorhandene Funktionen.

### <Vandalismussicheres u. wasserdichtes Modell für Außenboxaufstellung>

**SPV781L** Nur bei Modell WV-SPV781L vorhandene Funktionen.

# Wesentliche Funktionen

## **Einsatz des Ultraweitwinkel x6 Zoom-Objektivs mit dem neu entwickelten 3-fach Objektivsystem**

Ermöglicht Super-Weitwinkelaufnahmen mit einer einzigen Kamera durch Verwendung einer 4K Hochauflösung. Dadurch sind Sie in der Lage, das Gesicht einer Person an einem entfernten Standort in einem großen Bereich wie einem Stadium mit dem optischen x6 Zoom-Objektiv zu sehen.

## **Ausgestattet mit dem 4K Ultra HD Engine, um glatte H.264 hochauflösende Bildvideos zu erstellen**

H.264 30 fps Streaming in 4K Hochauflösung (3840x2160) und H.264 15 fps Streaming in 12M Pixel Auflösung (4000x3000) sind verfügbar.

## **Einsatz des neu entwickelten 1/1.7 Typ hochempfindlichen MOS Sensors**

Bilder können selbst unter schlechten Beleuchtungsbedingungen in 4K Hochauflösung (3840x2160) angeschaut werden.

## **Mit IR LED-Leuchte**

Dank ihrer Infrarot-LED-Leuchte kann die Kamera Objekte in bis zu 30 m Entfernung auch bei einer Beleuchtungsstärke von 0 lx aufnehmen.

## **Ausgerüstet mit SD-Speicherkartenschlitz\*1**

Wenn ein Alarm im Laufe eines Zeitplans auftritt, können H.264-Videos und JPEG-Bilder auf einer SD-Speicherkarte manuell abgespeichert oder über einen Browser hochgeladen werden. (Herunterladen ist möglich.) Auch im Fall eines Netzausfalls können JPEG-Bilder gespeichert werden.

## **Wasserabstoßende Beschichtung\*2 für Glockenabdeckung (SFV781L) oder vordere Abdeckung (SPV781L) übernommen**

Die wasserabstoßende Beschichtung ist eine Spezialbeschichtung auf der Oberfläche der transparenten Abdeckung, die weitgehend verhindert, dass Wassertropfen an der Glockenabdeckung anhaften.

## **Die Kamera entspricht den Schutzarten IP66\*3 und Typ 4X (UL50)\*4, erfüllt die Anforderungen nach NEMA-4X\*5 und bietet somit zuverlässigen Schutz vor Staub und Regen, Spritzwasser und Strahlwasser.**

Wasserdichtmachen des Kameragehäuses ist nicht erforderlich (Kabelanschlüsse müssen wasserdicht gemacht werden).

## **Erreicht eine hohe Stoßfestigkeit gemäß IK10\*6 (IEC 62262).**

Das Kameragehäuse weist die für die Installation im Freien erforderliche hohe Stoßfestigkeit auf.

- \*1 SDXC/SDHC/SD-Speicherkarten sind unter dem Begriff SD-Speicherkarte zusammengefasst.
- \*2 Die wasserabstoßende Beschichtung ist nur gegen Wasser (Regenwasser) wirksam und nicht gegen andere Substanzen wie Öl und sie ist nicht wirksam gegen Beschädigung der Glockenabdeckung (SFV781L) oder vorderen Abdeckung (SPV781L).
- \*3 IP66: Das Produkt ist "Staubdicht (6)" gegen feste Fremdkörper sowie geschützt gegen "starkes Strahlwasser (6)" (IEC60529).
- \*4 Entspricht Typ 4X (UL50): 4X zeigt den Rang im UL Wasserdichtheitsstandard an.
- \*5 NEMA: Staub- und Wasserdichtheit gemäß den von der National Electrical Manufacturers Association (USA) aufgestellten Standards.
- \*6 IK10: Ein Standard der International Electrotechnical Commission (IEC) für die Widerstandsfähigkeit von Gehäusen elektrischer Betriebsmittel gegen mechanische Beanspruchung.

# Bedienerhandbücher

Die Modelle WV-SFV781L/WV-SPV781L werden mit den folgenden 3 Satz Bedienungsanleitungen geliefert.

- Wichtige Informationen (vorliegendes Dokument): Wichtige Informationen zu Sicherheitsmaßnahmen, die bei Betrieb und Montage der Kamera zu befolgen sind.
- Installationshandbuch: Beschreibungen zum Anschluss der Geräte.
- Bedienungsanleitung (auf der mitgelieferten CD-ROM): Beschreibungen zu Einstellung und Bedienung der Kamera.

Zum Lesen der Bedienungsanleitung benötigen Sie den Adobe® Reader® auf dem mitgelieferten CD-ROM.

Falls Adobe Reader nicht im PC installiert ist, die neueste Version von Adobe Reader von der Adobe Webseite herunterladen und installieren.

Die Abbildungen in diesem Handbuch, die das äußere Aussehen und Teile des Geräts zeigen, können aufgrund laufender Verbesserungen geringfügig vom tatsächlichen Produkt abweichen.

## Systemanforderungen für den PC

CPU:	Intel® Core™ i5-2400 oder schneller oder Intel® Core™ i7-860 oder schneller empfohlen
Speicher:	3 GB oder mehr
Netzschnittstelle:	10BASE-T/100BASE-TX 1 Port
Audio-Schnittstelle:	Soundkarte (bei Nutzung der Audiofunktion)
Monitor:	Bild-Digitalisierung (Pixelzahl): 1024 x 768 Pixel oder mehr Hochauflösende Überwachung: 3840 x 2160 Pixel oder mehr Farbe: 24-Bit Echtfarben oder besser
Betriebssystem:	Microsoft® Windows® 8.1 Microsoft® Windows® 8 Microsoft® Windows® 7 Microsoft® Windows Vista®
Web-Browser:	Windows® Internet Explorer® 11 (32-Bit) Windows® Internet Explorer® 10 (32-Bit) Windows® Internet Explorer® 9 (32-Bit) Windows® Internet Explorer® 8 (32-Bit) Windows® Internet Explorer® 7 (32-Bit)
Sonstiges:	CD-ROM-Laufwerk (Es wird dringend dazu geraten, die auf CD-ROM gelieferte Bedienungsanleitung zu lesen und die Software zu verwenden.) Adobe® Reader® (Es wird dringend dazu geraten, die auf CD-ROM gelieferten PDF zu lesen.)



---

**WICHTIG:**

- Zu Informationen über die Verifizierung unterstützter Betriebssysteme und Web-Browsers siehe unsere Website unter <http://security.panasonic.com/pss/security/support/index.html>.
  - Bei Verwendung eines PC, der den obigen Anforderungen nicht entspricht, können Probleme wie langsame Bildgabe oder Steckenbleiben des Browsers auftreten.
  - Wenn im PC keine Soundkarte installiert ist, erfolgt keine Tonwiedergabe. Je nach Netzwerkumgebung kann es zu Tonunterbrechungen kommen.
  - Microsoft Windows RT und Microsoft Windows 7 Starter sind nicht unterstützt.
  - Microsoft Windows 8.1, Microsoft Windows 8 sollten auf einem Desktop installiert werden. Die Software kann in Verbindung mit dem Modern-UI-Design nicht verwendet werden.
- 

**Anmerkung:**

- Zu weiteren Informationen über die Systemanforderungen des PC und Vorsichtsmaßnahmen bei Verwendung von Microsoft Windows 8.1, Microsoft Windows 8, Microsoft Windows 7, Microsoft Windows Vista oder Windows Internet Explorer, auf der mitgelieferten CD-ROM "Manual" - "Open" anklicken und "Notes on Windows® / Internet Explorer® versions" anklicken.
- 

## Warenzeichen und eingetragene Warenzeichen

- Microsoft, Windows, Windows Vista, Windows Media, Internet Explorer, und ActiveX sind eingetragene Warenzeichen oder Warenzeichen von Microsoft Corporation in den U.S.A. und/oder anderen Ländern.
- Bildschirmfoto(s) von Microsoft-Produkten wurden mit der Erlaubnis der Microsoft Corporation nachgedruckt.
- Intel und Intel Core sind Warenzeichen der Intel Corporation in den U.S.A. und anderen Ländern.
- Adobe, das Acrobat Reader und Adobe Reader sind eingetragene Warenzeichen oder Warenzeichen von Adobe Systems Incorporated in den U.S.A. und/oder anderen Ländern.
- Das SDXC-Logo ist ein Warenzeichen von SD-3C, LLC.
- iPad, iPhone und iPod touch sind in den U.S.A. und anderen Ländern eingetragene Warenzeichen von Apple Computer, Inc.
- Android ist ein Warenzeichen von Google Inc.
- Andere in dieser Bedienungsanleitung enthaltene Warenzeichen sind Warenzeichen des jeweiligen Eigentümers.

## Copyright

Verteilen, Kopieren, Zerlegen, Nacherstellen und Nachbauen der mit diesem Produkt gelieferten Software ist ausdrücklich verboten. Auch deren Export unter Verletzung der Exportgesetze ist verboten.

# Netzwerksicherheit

Da das Gerät in einer Netzwerkconfiguration eingesetzt wird, sollten folgende Sicherheitsrisiken beachtet werden.

- ① Durchsickern von Informationen über das Gerät
- ② Böswilliger Gebrauch des Geräts für rechtswidrige Zwecke
- ③ Störung bzw. Sperrung des Geräts durch Personen in böswilliger Absicht

Der Benutzer ist dafür verantwortlich, sich durch die im Folgenden beschriebenen Maßnahmen gegen netzwerkbedingte Sicherheitsrisiken zu schützen.

- Das Gerät in einem durch eine Firewall o.Ä. abgesicherten Netzwerk einsetzen.
- Bei Anschluss dieses Geräts an ein Netzwerk gemeinsam mit PCs muss zuerst sichergestellt werden, dass das System keine Viren oder sonstige Malware enthält (mit Hilfe eines ständig aktualisierten Virus- oder Spywarescanners usw.).
- Das Netzwerk gegen unberechtigten Zugang schützen, indem Zugangsberechtigungen gegen Eingabe von Benutzernamen und Passwörtern vergeben werden.
- Maßnahmen wie Authentifizierung implementieren, um das Netzwerk gegen Durchsickern oder Diebstahl von Informationen wie Bilddaten, Authentifizierungsdaten (Benutzernamen und Passwörter), sowie Alarm-Mail-, FTP-Server- und DDNS-Server-Informationen zu schützen.
- Nach einem Zugriff aufs Gerät durch den Administrator unbedingt den Browser schließen.
- Das Passwort des Administrators sollte regelmäßig geändert werden.
- Die Kamera nicht an Orten installieren, an denen sie und die dazugehörigen Kabel durch Personen mit böswilligen Absichten zerstört oder beschädigt werden könnten.

## Vorsichtsmaßnahmen

### **Zur Installation an einen Fachhändler wenden.**

Installationsarbeiten erfordern Fachkenntnisse und Erfahrung. Andernfalls besteht die Gefahr von Brand, elektrischem Schlag, Verletzungen oder Schäden an diesem Produkt. Unbedingt einen Fachhändler konsultieren.

### **Bei Störungen des Produkts den Betrieb sofort einstellen.**

Wird das Produkt weiter betrieben, wenn Rauch oder Rauchgeruch austritt oder das Äußere beschädigt ist, kann es zu Brand oder zum Herunterfallen des Produkts kommen, was Verletzungen, Unfälle oder Schäden am Produkt zur Folge haben kann. In diesem Fall sofort die Stromversorgung ausschalten und das Gerät von einem qualifizierten Kundendiensttechniker warten lassen.

### **Das Produkt unter keinen Umständen zerlegen oder verändern.**

Andernfalls besteht die Gefahr eines Brandes oder elektrischen Schlags. Reparaturen und Kontrollen durch Fachhändler durchführen lassen.

### **Keine Fremdkörper einführen.**

Brände oder Stromschläge können die Folge sein, wenn Wasser oder Fremdkörper wie z.B. Gegenstände aus Metall ins Innere des Geräts gelangen. Sofort die Stromversorgung ausschalten und das Gerät von einem qualifizierten Kundendiensttechniker warten lassen.

### **Eine Einbaustelle wählen, die stark genug ist, um das Gesamtgewicht zu tragen.**

Wird eine ungeeignete Einbaustelle gewählt, so kann das Produkt herunterfallen oder umstürzen, was zu Verletzungen und Unfällen führen kann. Die Einbaustelle vor der Installation ausreichend verstärken.

### **Regelmäßige Kontrollen müssen durchgeführt werden.**

Bei Verwendung von rostigen Metallteilen oder Schrauben kann das Produkt herunterfallen und dabei Verletzungen oder Unfälle verursachen. Kontrollen durch Fachhändler durchführen lassen.

**Das Produkt nicht in einer feuergefährlichen Umgebung einsetzen.**

Andernfalls besteht die Gefahr einer Explosion, was zu Körperverletzungen führen kann.

**Dieses Produkt nicht in Bereichen installieren, wo es Beschädigung durch Salz oder korrosive Gase ausgesetzt ist.**

Andernfalls können die Montageteile korrodieren, was zu Unfällen wie Herunterfallen des Produkts führen kann.

**Nur die speziell für das Produkt bestimmte Montagehalterung verwenden.**

Andernfalls besteht die Gefahr des Herunterfallens, was zu Körperverletzungen oder Unfällen führen kann.

Zur Installation die speziell für das Produkt bestimmte Montagehalterung verwenden.

**Es sind Maßnahmen gegen das Herunterfallen des Produkts zu treffen.**

Andernfalls besteht die Gefahr des Herunterfallens, was zu Körperverletzungen oder Unfällen führen kann.

Nicht vergessen, den Fangdraht anzubringen.

**Schrauben und Bolzen müssen auf das vorgeschriebene Anzugsmoment festgezogen werden.**

Andernfalls besteht die Gefahr des Herunterfallens, was zu Körperverletzungen oder Unfällen führen kann.

**Das Produkt nicht an Orten installieren, wo es Vibration ausgesetzt ist.**

Lockere Bolzen oder Schrauben können zum Herunterfallen des Produkts führen und dabei Verletzungen oder Unfälle verursachen.

**Das Produkt keinen Schlägen oder starken Erschütterungen aussetzen.**

Andernfalls besteht die Gefahr von Körperverletzungen oder Brand.

**Vor dem Reinigen des Produkts den Strom ausschalten.**

Andernfalls besteht die Gefahr eines elektrischen Schlags. Außerdem kann Kurzschluss oder eine falsch angeschlossene Leitung einen Brand verursachen.

**SDXC/SDHC/SD-Speicherkarte außer Reichweite von Kindern aufbewahren.**

Andernfalls könnten sie die Karten versehentlich verschlucken.

Bei Verschlucken sofort einen Arzt aufsuchen.

**Während eines Gewitters die Kamera nicht installieren oder die Kamera, das Netzkabel und die angeschlossene Verbindungskabel berühren.**

Andernfalls besteht die Gefahr eines elektrischen Schlags.

**Das Produkt hoch genug installieren, damit man sich den Kopf nicht daran stößt.**

Andernfalls kann es zu Verletzungen kommen.

**Nicht am Produkt hangeln oder es als Trittbrett benutzen.**

Andernfalls besteht die Gefahr des Herunterfallens, was zu Unfällen führen kann.

**Das Netzkabel nicht beschädigen.**

Das Netzkabel darf nicht beschädigt, bearbeitet, verdreht, gestreckt, gebündelt oder mit Gewalt verbogen werden. Keine schweren Gegenstände darauf abstellen und von Wärmequellen fernhalten.

Die Verwendung eines beschädigten Netzkabels kann zu elektrischem Schlag, Kurzschluss oder Brand führen.

Durch Fachhändler reparieren lassen.

**Vorschriftsmäßig verkabeln**

Kurzschluss in den Leitungen oder eine falsch angeschlossene Leitung können einen Brand oder elektrischen Schlag verursachen.

**Das Produkt muss gegen Schneefall gesichert werden.**

Das Gewicht von Schnee kann zum Herunterfallen des Produkts führen, was Verletzungen und Unfälle zur Folge haben kann.

Zum Schutz gegen Schnee das Produkt unter einem Dachvorsprung installieren.

**Das Produkt nicht an Stellen installieren, wo es starkem Wind ausgesetzt ist.**

Bei Installation an einer Stelle, wo die Windgeschwindigkeit 60 m/Sekunde und mehr beträgt, kann das Produkt Herunterfallen und dabei Verletzungen oder Unfälle verursachen.

**Wenn Sie den Winkel einstellen, berühren Sie die beweglichen Teile nicht mit den Händen.** **SPV781L**

Dadurch können sich Ihre Finger einklemmen, was zu einer Verletzung führen kann.

**Vor dem Reinigen des Produkts den Strom ausschalten.**

Andernfalls kann es zu Verletzungen kommen.

**Die Kanten von Metallteilen möglichst nicht mit der Hand berühren.**

Andernfalls kann es zu Verletzungen kommen.

**[Zu beachten]**

**Zur Beibehaltung einer zuverlässigen Leistung**

Das Kamera nicht längere Zeit in einer heißen und feuchten Umgebung betreiben. Andernfalls besteht die Gefahr der Korrosion von Teilen, wodurch sich die Lebenszeit des Produkts verkürzt. Das Produkt nicht direkter Hitzeeinwirkung, wie z.B. von einer Heizung, aussetzen.

**Dieses Produkt besitzt keinen Netzschalter.**

Zum Ausschalten die 12 V-Gleichstromversorgung bzw. das PoE-Gerät unterbrechen.

Vor dem Ausschalten der Kamera sicherstellen, dass die SD MOUNT-Anzeige (grün) erloschen ist. Ausschalten der Kamera bei leuchtender oder blinkender SD MOUNT-Anzeige (grün) kann zu einer Beschädigung der aufgezeichneten Daten führen.

**Das Produkt vorsichtig behandeln.**

Das Produkt nicht fallen lassen oder Erschütterungen oder Vibrationen aussetzen. Andernfalls könnten Probleme auftreten.

**Batterie**

Die Kamera enthält eine Batterie. Die Batterie darf nicht längere Zeit starker Hitze durch Sonneneinstrahlung oder Flammen ausgesetzt werden.

**Setzen Sie die Glockenabdeckung**

**SPV781L** oder vordere Abdeckung **SPV781L** keinen starken Stößen aus.

Sie könnte dadurch beschädigt und wasserundicht werden.

**Berühren Sie die Glockenabdeckung**

**SPV781L** oder vordere Abdeckung

**SPV781L** nicht direkt.

Die Oberfläche der transparenten Abdeckung ist mit der wasserabstoßenden Beschichtungslösung bedeckt. Berühren Sie sie nicht direkt und wischen Sie sie nicht mit einem Tuch ab. Dadurch wird die Wirkung der wasserabstoßenden Beschichtung verringert.

**PC-Monitor**

Wenn dasselbe Bild längere Zeit auf dem Monitor angezeigt bleibt, kann dies den Bildschirm beschädigen.

Es empfiehlt sich, einen Bildschirmschoner zu verwenden.

**Wenn ein Fehler erkannt wird, macht das Produkt automatisch einen Neustart.**

Ähnlich wie bei der Einschaltung ist das Produkt für die Dauer von ca. 2 Minuten nach dem Neustart nicht funktionsfähig.

**Automatische Zustandserkennung**

Bei einer mindestens 30 Sek. andauernden Störung des Geräts, z.B. aufgrund exogener Rauschstörungen, stellt es sich automatisch zurück und wird wieder funktionsfähig. Bei der Rückstellung des Produkts werden Einstellwerte wie auch bei der Einschaltung initialisiert. Falls das Produkt sich häufig zurückstellt, kann im Umfeld ein hoher exogener Geräuschpegel vorliegen, der zu Störungen führt. Beraten Sie sich in diesem Fall mit Ihrem Fachhändler.

**Übertragungsintervall**

Je nach Netzwerkumgebung, PC-Leistung, Aufnahmemotiv, Anzahl der Mehrfachzugriffe usw. kann das Übertragungsintervall länger werden.

**Periodisch verzerrte Bildanzeige**

Wenn die Kamera an einem Ort installiert ist, wo sie leichter Vibration ausgesetzt ist (z.B. in der Nähe vibrierender Geräte), können die Bilder höhenverzerrt oder anderweitig verzerrt angezeigt werden. Diese Erscheinung kann bei Bildaufnehmern, die mit MOS-Sensoren ausgestattet sind, auftreten. Sie ist auf den Zusammenhang zwischen den regelmäßig wiederkehrenden Bewegungen der Kamera und dem Zeitpunkt, zu dem der Bildsensor die Bilddaten abliest, zurückzuführen. Dies bedeutet nicht, dass die Kamera gestört ist. Als vorbeugende Maßnahme empfiehlt es sich, die Kamera an einem vibrationsfreien Ort zu installieren.

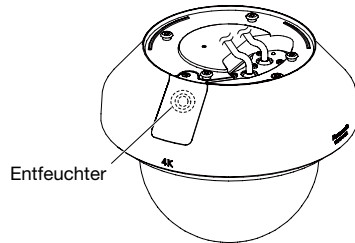
## SD-Speicherkarte

- Um die SD-Speicherkarte aus dem Gerät zu entfernen, drücken Sie die [Setup]-Taste auf der "Live"-Seite, wählen Sie den [SD-Speicherkartenbetrieb] auf "Nicht anwenden". Entfernen Sie dann die SD-Speicherkarte. Alternativ können Sie auch die SD ON/OFF-Taste für etwa 2 Sekunden gedrückt halten. Die SD-Speicherkarte kann entnommen werden, sobald die blinkende SD MOUNT-Anzeige erloschen ist.
- Eine SD-Speicherkarte muss zunächst für das Produkt formatiert werden. Dabei gehen etwaige auf der SD-Speicherkarte enthaltene Daten verloren. Bei Verwendung einer SD-Speicherkarte, die unformatiert ist bzw. auf einem anderen Gerät formatiert wurde, funktioniert das Produkt u.U. nicht einwandfrei oder fällt in der Leistung ab. Informationen über die Formatierung einer SD-Speicherkarte finden Sie in der Bedienungsanleitung auf der mitgelieferten CD-ROM.
- In Verbindung mit einigen SD-Speicherkarten funktioniert das Produkt u.U. nicht einwandfrei oder fällt in der Leistung ab. Die auf Seite 28 kompatiblen SD-Speicherkarten verwenden.
- Bei Verwendung einer SD-Speicherkarte der Geschwindigkeitsklasse 10 eine UHS-I (Ultra High Speed-I)-fähige Karte wählen.

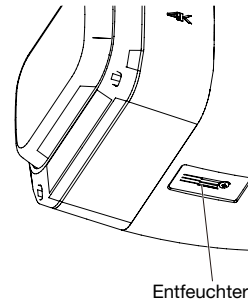
## Info zum Entfeuchter

- Die Produkt ist mit einem Entfeuchter ausgestattet, der das Innere entfeuchtet und so Kondensation und sich schnell ausbreitende Befeuchtung verhindert.
- Tau kann unter bestimmten Temperatur-, Feuchtigkeits-, Wind- und Regenverhältnissen entstehen, und die Entfeuchtung dauert eine gewisse Zeit.
- Bedecken Sie nicht die Oberfläche des Entfeuchters.

SFV781L



SPV781L



## Vorgehensweise bei Anzeige von "WARMING UP-PLEASE WAIT".

Diese Meldung erscheint, wenn die Temperatur im Inneren der Kamera stark abgesunken ist. Warten Sie, bis die interne Temperatur der Kamera ansteigt (für etwa 2 Stunden oder mehr bei Temperaturen unter  $-20\text{ }^{\circ}\text{C}$ ), schalten Sie die Kamera einmal aus und wieder ein.

## Zum MOS-Bildaufnehmer

- Bei Langzeitaufnahme einer starken Lichtquelle, z.B. eine Punktleuchte, kann der Farbfilter im MOS-Bildsensor beeinträchtigt werden, was zu einer Verfärbung des Bildes führen kann. Diese Verfärbung kann auch dann anhalten, wenn die Aufnahme- richtung nach einer Langzeitaufnahme einer starken Lichtquelle geändert wird.
- Fotomotive oder Objekte, die sich mit großer Geschwindigkeit durch den Aufnahmebereich bewegen, können deformiert erscheinen.

## Reinigen des Gehäuses

Vor der Reinigung unbedingt den Strom ausschalten.

- Zum Reinigen die Glockenabdeckung **SFV781L** oder vordere Abdeckung **SPV781L** mit Leitungswasser aus einem Schlauch oder einer Sprayflasche besprühen, um Schmutz oder andere Verunreinigungen zu entfernen (die Glockenabdeckung nicht mit einem Lappen oder Ähnlichem abwischen). Nicht mit Benzin, Farbverdünner, Alkohol oder anderen Lösungs- oder Reinigungsmitteln reinigen.
- Auch andere Bereiche als die Glockenabdeckung **SFV781L** oder vordere Abdeckung **SPV781L** dürfen nicht mit Benzin, Verdünner oder anderen Lösungsmitteln gereinigt werden. Andernfalls kann es zu Verfärbungen kommen. Bei Verwendung eines chemisch imprägnierten Tuches die diesem beiliegenden Vorsichtshinweise lesen.
- \* Ist die Wirkung der wasserabstoßenden Beschichtung durch ungeeignete Reinigungsverfahren verringert, muss die Glockenabdeckung **SFV781L** oder vordere Abdeckung **SPV781L** ausgetauscht werden (kostenpflichtig), um die ursprüngliche Wirkung der wasserabstoßenden Beschichtung wieder zu erhalten. Beraten Sie sich bitte mit Ihrem Fachhändler oder Bauunternehmer.

## Reinigen des Objektivs

Seidenpapier (speziell zum Reinigen von Kamera-Objektiven oder Brillen) verwenden. Bei Verwendung eines Lösungsmittels ein Lösungsmittel auf Alkoholbasis verwenden; keinen Farbverdünner oder Glasreiniger verwenden.

## Reinigung im Inneren der

### Glockenabdeckung **SFV781L** oder vorderen Abdeckung **SPV781L**

Schmutz oder Fingerabdrücke auf der Innenseite der Glockenabdeckung **SFV781L** oder vorderen Abdeckung **SPV781L** können Infrarotstrahlen von der IR LED reflektieren, wodurch die Qualität von bei Nacht aufgenommenen Bildern stark verringert werden kann.

Entfernen Sie deshalb Schmutz von der Innenseite mit Objektiv-Reinigungstüchern oder anderen Reinigungsprodukten.

**SFV781L** Spuren von Gummi können auf der Innenseite der Glocke verbleiben. Entfernen Sie diese Spuren auf die gleiche Weise mit Objektiv-Reinigungstüchern oder anderen Reinigungsprodukten.

## AVC Patent Portfolio License

THIS PRODUCT IS LICENSED UNDER THE AVC PATENT PORTFOLIO LICENSE FOR THE PERSONAL USE OF A CONSUMER OR OTHER USES IN WHICH IT DOES NOT RECEIVE REMUNERATION TO (i) ENCODE VIDEO IN COMPLIANCE WITH THE AVC STANDARD ("AVC VIDEO") AND/OR (ii) DECODE AVC VIDEO THAT WAS ENCODED BY A CONSUMER ENGAGED IN A PERSONAL ACTIVITY AND/OR WAS OBTAINED FROM A VIDEO PROVIDER LICENSED TO PROVIDE AVC VIDEO. NO LICENSE IS GRANTED OR SHALL BE IMPLIED FOR ANY OTHER USE. ADDITIONAL INFORMATION MAY BE OBTAINED FROM MPEG LA, L.L.C. SEE [HTTP://WWW.MPEGLA.COM](http://www.mpegla.com)

## Code-Aufkleber

Der Code-Aufkleber (Zubehör) wird bei Anfragen zur Klärung von Störungen benötigt. Die Aufkleber sorgfältig aufbewahren, damit sie nicht verloren gehen. Wir empfehlen, einen der Aufkleber am CD-ROM-Gehäuse anzubringen.

### **Typenschild mit Typenbezeichnung und Leistungsdaten**

Typenbezeichnung und andere Informationen wie wie die Stromversorgung des Produkts sind auf dem Typenschild auf der Geräteunterseite angegeben.

### **: Gleichstromsymbol**

### **Entsorgung/Übereignung des Produkts**

Das Speichern von Daten in diesem Produkt oder in einem Speichermedium kann zum Verlust von persönlichen Informationen führen. Sollte das Produkt entsorgt oder einer anderen Person übergeben werden, wenn auch nur zu Reparaturzwecken, unbedingt sicherstellen, dass es keine Daten mehr enthält.

# Vorsichtshinweise zur Installation

**Panasonic übernimmt keine Verantwortung für Verletzungen oder Sachschäden, die aus der Installation oder Bedienung resultieren, die nicht wie in dieser Dokumentation beschrieben ausgeführt werden.**

**Informationen zur Installation finden Sie im mitgelieferten Installationshandbuch.**

## Stromversorgung

Dieses Produkt besitzt keinen Netzschalter. Zum Ausschalten die Stromversorgung ausschalten oder das Netzkabel unterbrechen. Mit Anschluss des Netzkabels des Produkts an die Stromversorgung wird dem Produkt Strom zugeführt.

Vor dem Reinigen des Produkts muss das Netzkabel vom Netz abgezogen werden.

## Einbaufläche für das Produkt

Für den Einbau des Produkts eine für den speziellen Einsatz geeignete Einbaufläche wählen (z.B. eine starke Wand oder Decke).

- Sicherstellen, dass die Einbaustelle stark genug ist, um das Gewicht des Produkt zu tragen (z.B. eine Betondecke).
- Die Kamera an einem Gebäudepfeiler oder sonstiger starker Bestandteil des Bauwerks installieren.
- Von der Montage des Produkt an Gipskartonplatten oder Holzteilen wird abgeraten, da diese nicht die nötige Festigkeit aufweisen. Falls die Montage des Produkts auf einer solchen Fläche unvermeidlich ist, muss die Fläche ausreichend verstärkt werden.

**Das Produkt ist für die Installation unter einem Dachvorsprung vorgesehen.**

**SFV781L**

- Das Produkt an Standorten montieren, die keiner direkten Sonneneinstrahlung ausgesetzt sind.

## Folgende Standorte sind zu vermeiden:

- Orte, die chemischen Stoffen ausgesetzt sind, z.B. in der Nähe eines Schwimmbads
- Orte, wo Feuchtigkeit und ölige Dünste auftreten, z.B. eine Küche
- Orte, wo die Luft leicht entflammbare Gase oder Lösungsmittel enthält
- Orte, wo Strahlung, Röntgenstrahlen, starke elektromagnetische Wellen oder Magnetfelder erzeugt werden
- Orte, wo korrosives Gas erzeugt wird oder Schäden durch salzhaltige Luft entstehen könnten, z.B. in Küstennähe
- Orte, wo die Temperatur nicht im vorgeschriebenen Bereich (☞ Seite 22) liegt
- Vibration ausgesetzte Orte, wie z.B. an Bord von Fahrzeugen oder Schiffen oder über Produktionsstraßen (Das Produkt ist nicht für den Betrieb an Bord eines Fahrzeugs bestimmt.)



## Prüfung vor der Installation

Die Verträglichkeit mit anderen Geräten ist begrenzt. Vor der Installation die Leistungswerte und Abmessungen der vorgesehenen Geräte überprüfen.

Beraten Sie sich zu Einzelheiten mit Ihrem Fachhändler.

## Vor der Installation

### • SFV781L

Verwenden Sie die mitgelieferte Halteplatte oder Sockelhalterung.

### • SPV781L

Sichern Sie die Kamera-Montagehalterung direkt oder verwenden Sie die mitgelieferte Adapterdose.

- Ankerbolzen und Schrauben für die Montage der Kamera sind von der Lieferung ausgeschlossen. Ankerbolzen und Schrauben beschaffen, die für Struktur und Material der Montagefläche geeignet sind und die unten angegebenen Werte gewährleisten.

### • SFV781L

Erforderliche Schrauben M4 (4 St.)  
Mindestausreißfestigkeit: 539 N  
(pro Schraube)

### • SPV781L

Erforderliche Schrauben M5 (4 St.)  
Mindestausreißfestigkeit: 724 N  
(pro Schraube)

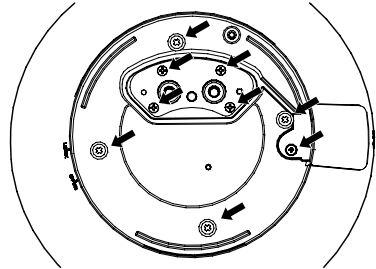
## Festziehen der Schrauben

- Schrauben und Bolzen müssen mit dem für das Material und die Stärke der Einbaufäche geeigneten Anzugsmoment festgezogen werden.
- Keinen Schlagschrauber verwenden. Durch Schlagschrauber könnten die Schrauben beschädigt oder zu fest angezogen werden.
- Zum Festziehen muss die Schraube im rechten Winkel zur Montagefläche stehen. Nach dem Anziehen der Bolzen oder Schrauben durch Kontrollen sicherstellen, dass alle ausreichend fest angezogen sind und keine wackeln oder locker sitzen.

## Die Schrauben an der Unterseite des Produkts dürfen nicht entfernt oder gelockert werden.

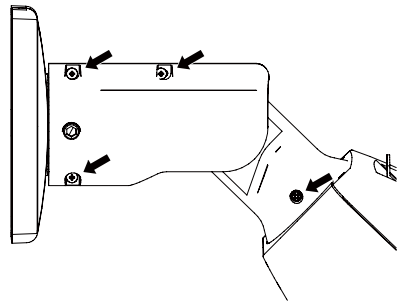
### • SFV781L

Wenn die Schrauben (9 St.) locker sind, kann das Produkt durch Eindringen von Wasser beschädigt werden oder herunterfallen und Verletzungen verursachen.



### • SPV781L

Sind die Schrauben (4 St.) locker, kann die Kamera herunterfallen und zu Unfällen führen.



## Feuchtigkeit beachten

Das Produkt bei geringer Feuchtigkeit installieren. Wird die Installation im Regen oder unter sehr feuchten Bedingungen durchgeführt, kann die Innenseite durch Feuchtigkeit beeinträchtigt werden, was zu einer Beschlagbildung im Inneren der Glockenabdeckung **SFV781L** oder vorderen Abdeckung **SPV781L** führen kann.

### **Zusatzheizung**

Das Produkt ist mit einer Heizung zum Aufheizen des Geräteinneren in kalten Gegenden ausgestattet. Die Heizung schaltet sich automatisch ein, wenn die Temperatur im Inneren des Produkts 0 °C unterschreitet. Bei extrem niedrigen Temperaturen unter –20 °C können jedoch auch bei Beheizung Schnee und Reif an der Dome-Abdeckung anhaften bleiben. Allgemein muss die Umgebungs- und Innentemperatur des Produkts beim Betrieb in kalten Regionen beachtet werden. Wenn das Produkt bei einer Umgebungstemperatur von –20 °C oder weniger installiert und betrieben wird, ist die Bildgabe unmittelbar nach der Einschaltung eventuell nicht einwandfrei. Warten Sie in einem solchen Fall, bis die interne Temperatur der Kamera ansteigt (für etwa 2 Stunden oder mehr bei Temperaturen unter –20 °C), schalten Sie die Kamera einmal aus und wieder ein.

### **Blitzschutz**

Bei im Freien verlegten Kabeln besteht die Möglichkeit, dass sie Blitzschlag ausgesetzt sind. In diesem Fall einen Blitzableiter in der Nähe der Kamera anbringen; dabei sollte das Netzkabel zwischen Kamera und Blitzableiter so kurz wie möglich gehalten werden, um die Wirkung des Blitzableiters zu optimieren.

### **Hochfrequenzstörungen**

Bei Verwendung des Produkts in der Nähe einer Fernseh-/Radioantenne oder eines starken elektrischen oder elektromagnetischen Feldes (z.B. in der Nähe eines Transformators oder einer Starkstromleitung) kann Bildverzerrung oder Rauschen auftreten.

### **PoE (Power over Ethernet)**

Einen IEEE802.3af-konformen PoE-Hub o.Ä. verwenden.

### **Router**

Wenn das Produkt ans Internet angeschlossen wird, einen Breitband-Router mit Portweiterleitung (NAT, IP-Maskierung) verwenden. Weitere Informationen über die Port-Weiterleitungsfunktion finden Sie in der Bedienungsanleitung auf der mitgelieferten CD-ROM.

### **Einstellung von Zeit/Datum**

Uhrzeit und Datum müssen vor der Inbetriebnahme des Produkts eingestellt werden. Zu den Einstellungen siehe die Bedienungsanleitung auf CD-ROM.

### **Entfernen Sie die Schutzabdeckung**

**(SFV781L) von der Glockenabdeckung oder die Schutzabdeckung (SPV781L) von der vorderen Abdeckung nach der Installation und lagern Sie sie sorgfältig.**

**Bei Nichtgebrauch sollte das Produkt unbedingt weggeräumt werden.**

# Fehlersuche

**Bitte überprüfen Sie das Gerät auf folgende Symptome, bevor Sie es in Service geben.**

Falls sich ein Problem durch die hier vorgeschlagenen Kontrollen und Abhilfen nicht beheben lässt oder hier nicht behandelt sein sollte, wenden Sie sich bitte an Ihren Fachhändler.

Symptom	Ursache/Abhilfe	Seitenverweis
<p><b>Der Strom lässt sich nicht einschalten.</b></p>	<p><b>Bei Stromversorgung über ein PoE-Gerät</b></p> <ul style="list-style-type: none"> <li>Ist das PoE-Gerät über ein LAN-Kabel (Kategorie 5 oder besser) mit dem Netzwerkanschluss verbunden? Den Anschluss auf Richtigkeit überprüfen.</li> <li>Bei einigen PoE-Geräten stoppt die Stromversorgung, wenn die angeforderte Leistung die Kapazität aller PoE-Ports insgesamt übersteigt. Siehe die Bedienungsanleitung des angeschlossenen PoE-Geräts.</li> <li>Wenn sowohl die 12 V-Gleichstromversorgung als auch das PoE-Gerät zur Stromversorgung angeschlossen werden, kommt eventuell keine Netzwerkverbindung zustande. Die Stromversorgung über das PoE-Gerät unterbrechen.</li> </ul>	<p>Installationshandbuch</p>
	<p><b>Bei Gleichstromversorgung</b></p> <ul style="list-style-type: none"> <li>Ist der 12 V-Netzkabelstecker (Zubehör) fest in die 12 V-Gleichstrombuchsen der Kamera eingesteckt? Netzkabelstecker auf festen Sitz prüfen.</li> <li>Entspricht das verwendete Netzteil den technischen Daten? Das Netzteil mit den Angaben in den technischen Daten überprüfen.</li> </ul>	
<p><b>Die LINK-Anzeige leuchtet nicht orange, wenn das Netzkabel an die Kamera angeschlossen wird.</b></p>	<ul style="list-style-type: none"> <li>Ist das LAN-Kabel richtig angeschlossen? Das LAN-Kabel ordnungsgemäß anschließen.</li> <li>Funktioniert der an die Kamera angeschlossene Hub oder Router einwandfrei? Prüfen, ob der verwendete Hub oder Router einwandfrei funktioniert.</li> <li>Ist das an die Kamera angeschlossene LAN-Kabel beschädigt? Das Kabel ersetzen.</li> </ul>	<p>Installationshandbuch</p>

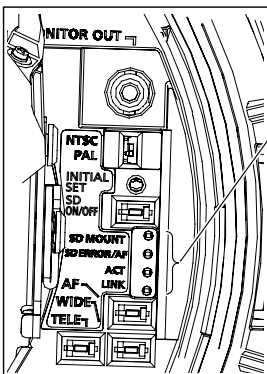
Symptom	Ursache/Abhilfe	Seitenverweis
<b>Die SD ERROR/ AF-Anzeige leuchtet rot auf.</b>	<p>Diese Anzeige leuchtet rot auf, wenn keine Daten auf der SD-Speicherkarte gespeichert werden können.</p> <ul style="list-style-type: none"> <li>• Steht der Schreibschutzschalter der eingelegten SD-Speicherkarte auf "LOCK"? Den Schreibschutzschalter der SD-Speicherkarte entriegeln.</li> <li>• Wurde die SD-Speicherkarte auf einem PC formatiert? Eine mit der Kamera formatierte SD-Speicherkarte verwenden. Andernfalls die Software zum Formatieren der SD-Speicherkarte im PC installieren. Weitere Informationen zu unterstützter Software finden Sie auf unserer Website (<a href="http://security.panasonic.com/pss/security/support/info.html">http://security.panasonic.com/pss/security/support/info.html</a>).</li> <li>• Ist die eingelegte SD-Speicherkarte beschädigt? Die Karte gegen eine unbeschädigte austauschen.</li> </ul>	Bedienungsanleitung (auf der mitgelieferten CD-ROM)
<b>Der Audio-Eingang enthält Störgeräusche.</b>	<ul style="list-style-type: none"> <li>• Folgende Punkte überprüfen:               <ul style="list-style-type: none"> <li>• Kamera, Hub oder Peripheriegeräte sind nicht geerdet.</li> <li>• Die Kamera wird in der Nähe einer Starkstromleitung betrieben.</li> <li>• Die Kamera wird in der Nähe eines Geräts betrieben, das ein starkes elektromagnetisches Feld oder Radiowellen erzeugt (z.B. im Bereich einer Fernseh-/Radioantenne, eines Klimaanlage-motors oder Transformators).</li> </ul> </li> </ul> <p>Falls der Audio-Eingang auch nach den obigen Kontrollen noch Störgeräusche enthält, ein Aktivmikrofon verwenden oder einen niederohmigen Audio-Ausgang anschließen.</p>	18
<b>Beim Aufleuchten der IR-LED erscheint der Bildschirm teilweise oder ganzflächig ver- schwommen.</b>	<ul style="list-style-type: none"> <li>• Befindet sich eine Wand, eine andere reflektierende Fläche oder ein reflektierender Gegenstand in der Nähe der Kameralens (auch in nicht im Bild erscheinenden Bereichen)? Den Kamerawinkel so ausrichten, dass das Licht von der IR-LED nicht reflektiert wird.</li> </ul>	Installationshandbuch
<b>Beim Aufleuchten der IR-LED schaltet die Kamera zwischen Farbmodus und Schwarzweißmodus um.</b>	<ul style="list-style-type: none"> <li>• Das Fotomotiv befindet sich eventuell zu nah an der Kamera. Den Abstand zwischen Kamera und Fotomotiv ändern.</li> </ul>	Installationshandbuch

# Anzeigeleuchten

Die Anzeigen leuchten bzw. blinken wie unten beschrieben in Abhängigkeit vom Zustand der Kamera.

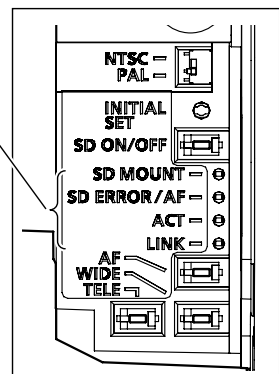
Name der Anzeige und Aktivierungsbedingungen	Anzeigezustand
<b>ACT-Anzeige</b>	
Netzwerkamera überträgt Daten	Blinkt grün (Zugriff)
<b>LINK-Anzeige</b>	
Kommunikation zwischen Kamera und angeschlossenen Geräten ist möglich	Leuchtet orange
<b>SD MOUNT-Anzeige</b>	
<ul style="list-style-type: none"> <li>• SD-Speicherkarte ist eingesetzt und kann erkannt werden</li> </ul>	Erlischt → Blinkt grün → Erlischt
<ul style="list-style-type: none"> <li>• Nach Einsetzen einer SD-Speicherkarte und Drücken der SD ON/OFF-Taste können Daten gespeichert werden (weniger als 1 Sekunde)</li> </ul>	Erlischt → Leuchtet grün
<ul style="list-style-type: none"> <li>• Abspeichern von Daten auf SD-Speicherkarte ist möglich</li> </ul>	Leuchtet grün
<ul style="list-style-type: none"> <li>• Zum Entnehmen der SD-Speicherkarte die SD ON/OFF-Taste ca. 2 Sekunden gedrückt halten</li> </ul>	Leuchtet grün → Blinkt grün → Erlischt (Aufzeichnung) Leuchtet grün → Erlischt (Wartestellung für Aufzeichnung)
<ul style="list-style-type: none"> <li>• Speichern von Daten auf der SD-Speicherkarte wegen Störung der Karte nicht möglich oder Nichtverfügbarkeit der SD-Speicherkarte aufgrund ihrer Konfigurierung</li> </ul>	Erlischt
<b>SD ERROR/AF-Anzeige</b>	
<ul style="list-style-type: none"> <li>• AF-Einstellung (Autofokus) läuft</li> </ul>	Blinkt rot (1 mal pro Sekunde)
<ul style="list-style-type: none"> <li>• Die Kamera ist aktiv.</li> </ul>	Leuchtet rot
<ul style="list-style-type: none"> <li>• Eine SD-Speicherkarte wurde erkannt</li> </ul>	Leuchtet rot → Erlischt
<ul style="list-style-type: none"> <li>• Wenn der SD-Speicherkartenschlitz nicht verwendet wird oder wenn nach dem Start ein SD-Speicherkartenfehler erkannt wird:</li> </ul>	Leuchtet rot → Bleibt rot

SFV781L



SD MOUNT-Anzeige  
SD ERROR/AF-Anzeige  
ACT-Anzeige  
LINK-Anzeige

SPV781L



# Technische Daten

## • Allgemeines

	<b>WV-SFV781L</b>	<b>WV-SPV781L</b>
Stromversorgung:	12 V Gleichstrom, PoE (IEEE802.3af-konform)	
Leistungsaufnahme*1:	12 V Gleichstrom: 1050 mA/Ca. 12,6 W PoE: 48 V Gleichstrom/ 265 mA/ Ca. 12,95 W (Gerät der Klasse 0)	
Einsatzbedingungen		
Betriebsumgebungstemperatur:	-45 °C bis +50 °C (Einschaltbereich: -20 °C bis +50 °C)	
Betriebsumgebungs-Luftfeuchtigkeit:	10 % bis 90 % (kondensationsfrei)	
Lagerbedingungen		
Lagertemperatur:	-45 °C bis +65 °C	
Lagerfeuchtigkeit:	10 % bis 95 % (kondensationsfrei)	
Monitor-Ausgang (für Einstellung):	VBS: 1,0 V [p-p]/75 Ω, FBAS-Signal Cinchbuchse Die Kamera kann ein NTSC- bzw. PAL-Signal liefern (das NTSC- bzw. PAL-Signal über Wahlschalter oder Software wählen).	
Externe E/A-Klemmen:	ALARM IN 1 (DAY/NIGHT IN) (x1) ALARM IN 2 (ALARM OUT) (x1) ALARM IN 3 (AUX OUT, DAY/NIGHT OUT) (x1)	
Mikrofon-/Leitungseingang:	ø3,5 mm Stereo-Minibuchse Eingangsimpedanz: Ca. 2 kΩ (unsymmetrisch)	
Für Mikrofoneingang:	Empfohlenes/geeignetes Mikrofon: Plug-in-Aktivmikrofon Versorgungsspannung: 2,5 V ±0,5 V Empfohlene Empfindlichkeit des Mikrofons: -48 dB ±3 dB (0 dB=1 V/Pa, 1 kHz)	
Für Leitungseingang:	Eingangspegel: Ca. -10 dBV	
Audio-Ausgang*2:	ø3,5 mm Stereo-Minibuchse Ausgangsimpedanz: ca. 600 Ω (unsymmetrisch) Ausgangspegel: -20 dBV Kann durch Umschalten des Audio-/Monitorsteckers als Monitorausgang verwendet werden.	
Wasserdicht**3:	Gehäuse: Entspricht IP66 (IEC60529), Typ 4X (UL50), NEMA 4X	
Stoßfestigkeit:	Entspricht IK10 (IEC 62262)	

	<b>WV-SFV781L</b>	<b>WV-SPV781L</b>
Abmessungen:	<p><b>Bei Gebrauch der Kamera-Halteplatte:</b>            ø228 mm x 189 mm (H)            Dome-Radius 80 mm</p> <p><b>Bei Gebrauch der Sockelhalterung:</b>            ø228 mm x 225 mm (H)            Dome-Radius 80 mm</p>	<p><b>Bei direkter Montage der Kamera an der Decke oder einer Wand:</b>            131 mm (B),            130 mm (H),            380 mm (T)</p> <p><b>Bei Verwendung der Adapterdose:</b>            133 mm (B),            133 mm (H),            420 mm (T)</p>
Masse:	<p><b>Bei Gebrauch der Kamera-Halteplatte:</b>            Ca. 3,2 kg</p> <p><b>Bei Gebrauch der Sockelhalterung:</b>            Ca. 3,7 kg</p>	<p><b>Bei direkter Montage der Kamera an der Decke oder einer Wand:</b>            Ca. 2,6 kg</p> <p><b>Bei Verwendung der Adapterdose:</b>            Ca. 3,1 kg</p>
Lackierung:	<p><b>Gehäuse:</b>            Aluminium-Druckguss Hellgrau</p> <p><b>Glockenabdeckung:</b>            PC-Kunstharz            Clear (mit wasserabstoßender Beschichtung)</p>	<p><b>Gehäuse:</b>            Aluminium-Druckguss und Kunstharz, Metallic-Silber</p> <p><b>Transparenter Bereich der vorderen Abdeckung:</b>            PC-Kunstharz            Clear (mit wasserabstoßender Beschichtung)</p>
Sonstiges:	Manipulationssicheres Gehäuse*4	Nichts

\*1 Weitere Informationen über Stromversorgung und Leistungsaufnahme finden Sie auf unserer Website (<http://security.panasonic.com/pss/security/support/info.html>).

\*2 Damit der Monitorausgang umgeschaltet werden kann, muss "8 Megapixel [16:9] (15 fps Modus)", "12 Megapixel [4:3] (15 fps Modus)" oder "5 Megapixel [4:3] (30 fps Modus)" für "Bild-Digitalisierung" eingestellt sein. Zu Einzelheiten über Einsatzbeschränkungen siehe "10.1 Grundeinstellungen [Allgemeines]" in der "Bedienungsanleitung". Nicht verfügbar, wenn auf Monitorausgang umgeschaltet wurde.

\*3 Unter der Voraussetzung, dass die Montage den in diesem Handbuch enthaltenen Anweisungen entspricht und eine geeignete Wasserabdichtung aufgebracht wurde.

\*4 Komponente mit einer Struktur, die das Festschrauben oder Lösen der nach der Installation zugänglichen Schrauben mit einem gewöhnlichen Schraubendreher unmöglich macht.

## • Kamera

Bilddaufnahmeelement:	1/1,7-Typ-MOS-Bildsensor
Effektive Pixelzahl:	Ca. 12,4 Megapixel
Abtastbereich:	7,40 mm (H) x 5,55 mm (V)
Abtastsystem:	Kontinuierlich
Mindestbeleuchtungsstärke:	Farbe: 0,3 lx (F1,6, Max.Verschlusszeit: Aus (1/30 s), AGC: Hoch) 0,02 lx (F1,6, Max.Verschlusszeit: Max. 16/30 s, AGC: Hoch)* BW: 0 lx (F1,6, Max.Verschlusszeit: Aus (1/30 s), AGC: Hoch, bei leuchtender IR LED-Leuchte) 0,04 lx (F1,6, Max.Verschlusszeit: Aus (1/30 s), AGC: Hoch) 0,003 lx (F1,6, Max.Verschlusszeit: Max. 16/30 s, AGC: Hoch)* * Umgerechneter Wert
Erweiterter Dynamikbereich:	An/Aus
Verstärkung (AGC):	An (Hoch)/ An (Mittel)/ An (Niedrig)/ Aus
Adaptive Schwarzdehnung:	An/Aus (nur wenn Erweiterter Dynamikbereich deaktiviert ist)
Gegenlichtkompensation(BLC):	An/Aus (nur wenn Erweiterter Dynamikbereich deaktiviert ist)
Nebelkompensation:	An/Aus (nur wenn Erweiterter Dynamikbereich/Adaptive Schwarzdehnung deaktiviert ist)
Highlight Compensation (HLC):	An/Aus (nur wenn Erweiterter Dynamikbereich/ Gegenlichtkompensation (BLC) deaktiviert ist)
Einstellung der Lichtregelung:	Außenszene/ Innenszene (50 Hz)/ Innenszene (60 Hz)/ Feste Verschlusszeit
Verschlusszeit:	Aus (1/30), 3/100, 3/120, 2/100, 2/120, 1/100, 1/120, 1/250, 1/500, 1/1000, 1/2000, 1/4000, 1/10000
Max.Verschlusszeit:	Max. 1/1000 s, Max. 1/500 s, Max. 1/250 s, Max. 1/120 s, Max. 1/100 s, Max. 2/120 s, Max. 2/100, Max. 1/30 s, Max. 2/30 s, Max. 4/30 s, Max. 6/30 s, Max. 10/30 s, Max. 16/30 s
Farbe/Schwarzweiß:	Aus/ An/ Auto 1 (Normal)/ Auto 2 (Infrarotlicht)/ Auto 3 (SCC)
IR LED-Leuchte:	Aus/Autom. (Hoch/ Mittel/ Niedrig), Leuchtweite: 30 m (Hoch)
Weißabgleich:	ATW1/ ATW2/ AWC
Digitale Rauschunterdrückung:	Hoch/Niedrig
Privatzone:	An/Aus (max. 8 Zonen einstellbar)
VIQS:	An/Aus (Max. 8 Kamerastandorte)
Kameratitel-Anzeige:	An/Aus Bis zu 20 Zeichen (alphanummerische Zeichen, Symbole)
Video-Bewegungsmelder (VMD):	An/Aus, 4 Bereiche einstellbar



• **Objektiv**

	<b>WV-SFV781L</b>	<b>WV-SPV781L</b>
Zoomverhältnis:	6x (Motorisierter Zoom)	
Digital-Zoom (elektronisch):	Werte x1, x2, x4 wählbar	
Brennweite (f):	4,2 mm - 25,2 mm	
Max. Öffnungsverhältnis (F):	1:1,6 (Weit) - 1:3,3 (Tele)	
Brennweitenbereich:	1 m - ∞	
Blendenbereich:	F1,6 – F18	
Betrachtungswinkel:	[Modus 16:9] Horizontal: 17° (Tele) - 96° (Weit) Vertikal: 9,3° (Tele) - 54° (Weit) [Modus 4:3] Horizontal: 17° (Tele) - 100° (Weit) Vertikal: 13° (Tele) - 75° (Weit)	[Modus 16:9] Horizontal: 17° (Tele) - 97° (Weit) Vertikal: 9,4° (Tele) - 55° (Weit) [Modus 4:3] Horizontal: 18° (Tele) - 101° (Weit) Vertikal: 13° (Tele) - 76° (Weit)
Einstellwinkel:	Horizontal: ±180° Vertikal: 0° bis 85° Bildneigungswinkel-Einstellbereich: -45° (Links) bis +300° (Rechts)	Nicht unterstützt

• **Kamera-Montagehalterung** **SPV781L**

Einstellwinkel:	Deckenmontage Horizontal: ±180° (PAN-Drehteil) Vertikal: 0° bis 115° (TILT-Drehteil) Gierwinkel: -115° bis +200° (YAW-Drehteil) ----- Wandmontage Horizontal: ±115° (TILT-Drehteil)* Vertikal: ±115° (TILT-Drehteil)* Gierwinkel: -115° bis +200° (YAW-Drehteil) * Sie können zwischen horizontaler und vertikaler Ausrichtung wechseln, indem Sie den PAN-Drehteil einstellen.
Abmessungen:	125 mm (B), 125 mm (H) (Installationsbereich Kamera-Montagehalterung)
Lackierung:	Aluminium-Druckguss, Metallic-Silber

• **Netzwerk**

Netzwerk:	10BASE-T/100BASE-TX, RJ45-Stecker
Auflösung: H.264 JPEG (MJPEG)	<p><b>8 Megapixel [16:9] (30 fps-Modus)</b>  H.264 (1), Max 30 fps  3840x2160  JPEG (2)  640x360</p> <p><b>8 Megapixel [16:9] (15 fps-Modus)</b>  H.264 (1), Max 15 fps  3840x2160  H.264 (2), Max 30 fps  1920x1080/ 1280x720/ 640x360/ 320x180  JPEG (1)  → Ermöglicht die Einstellung der Auflösung auf gleiche Weise wie für H.264 (1), H.264 (2), oder JPEG (2).  JPEG (2)  640x360</p> <p><b>12 Megapixel [4:3] (15 fps-Modus)</b>  H.264 (1), Max 15 fps  4000x3000  H.264 (2), Max 5 fps  VGA/QVGA  JPEG (1)  → Ermöglicht die Einstellung der Auflösung auf gleiche Weise wie für H.264 (1), H.264 (2), oder JPEG (2).  JPEG (2)  VGA</p> <p><b>5 Megapixel [4:3] (30 fps-Modus)</b>  H.264 (1), Max 30 fps  2560x1920/ 2048x1536/ 1600x1200/ 1280x960/ 800x600  H.264 (2), Max 30 fps  1280x960/ 800x600/ VGA/ QVGA  JPEG (1)  → Ermöglicht die Einstellung der Auflösung auf gleiche Weise wie für H.264 (1), H.264 (2), oder JPEG (2).  JPEG (2)  VGA</p> <p><b>4 Megapixel [16:9] (30 fps-Modus)</b>  H.264 (1), Max 30 fps  2560x1440/ 1920x1080/ 1280x720  H.264 (2), Max 30 fps  1920x1080/ 1280x720/ 640x360/ 320x180  H.264 (3), Max 30 fps  1280x720/ 640x360/ 320x180  H.264 (4), Max 30 fps  640x360  JPEG (2)  640x360</p>

<p>Auflösung: H.264 JPEG (MJPEG) (fortgesetzt)</p>	<p><b>AUSSCHNEIDEN I [16:9] (30 fps-Modus)</b>  H.264 (1) Kan1, Max. 30 fps *AUSSCHNEIDEN  1280x720/640x360  H.264 (1) Kan2, Max. 30 fps *AUSSCHNEIDEN  1280x720/640x360  H.264 (1) Kan3, Max. 30 fps *AUSSCHNEIDEN  1280x720/640x360  H.264 (1) Kan4, Max. 30 fps *AUSSCHNEIDEN  1280x720/640x360  H.264 (2) Max. 30 fps  1920x1080/ 1280x720/ 640x360/ 320x180  JPEG (1)  → Ermöglicht die Einstellung der Auflösung auf gleiche Weise  wie für H.264 (2) oder JPEG (2).  JPEG (2)  640x360</p>
<p>Bildkompression:  H.264*1</p>	<p><b>Übertragungspriorität:</b>  Konstante Bitrate/ VBR/ Priorität der Bildwiederholffrequenz/  Größte Mühe/ Erweiterte VBR  <b>Bildwiederholffrequenz:</b>  &lt;Wenn VBR, Bildwiederholffrequenz oder Erweiterte VBR ausge-  wählt ist&gt;  1 fps/ 3 fps/ 5 fps*/ 7,5 fps*/ 10 fps*/ 12 fps*/ 15 fps*/ 20 fps*/  30 fps*  * Die Bildwiederholffrequenz ist begrenzt auf die "Bitrate". Wird  ein Wert mit einem Sternchen (*) ausgewählt, ist die tatsächliche  Bildwiederholffrequenz eventuell niedriger als der ausge-  wählte Wert.  <b>Bitrate pro Client:</b>  64 kbps/ 128 kbps*/ 256 kbps*/ 384 kbps*/ 512 kbps*/  768 kbps*/ 1024 kbps*/ 1536 kbps*/ 2048 kbps*/ 3072 kbps*/  4096 kbps*/ 6144 kbps*/ 8192 kbps*/ 10240 kbps*/  12288 kbps*/ 14336 kbps*/ 16384 kbps*/ 20480 kbps*/  24576 kbps*/ 30720 kbps* / 40960 kbps*  * Der Bitratenbereich für das Format H.264 variiert in Abhängig-  keit von dem unter "Bild-Digitalisierung" gewählten Wert.  <b>Bildqualität:</b>  &lt;Wenn Konstante Bitrate oder Größte Mühe ausgewählt ist&gt;  Niedrig/ Normal/ Fein  &lt;Wenn VBR ausgewählt ist&gt;  0 Superfein/ 1 Fein/ 2/ 3/ 4/ 5 Normal/ 6/ 7/ 8/ 9 Niedrig  <b>Verbindungsart:</b>  Unicast/Multicast</p>
<p>JPEG (MJPEG)</p>	<p><b>Bildqualität:</b>  0 Superfein/ 1 Fein/ 2/ 3/ 4/ 5 Normal/ 6/ 7/ 8/  9 Niedrig (10 Stufen: 0-9)  <b>Verbindungsart:</b>  Push/Pull  <b>Auffrischintervall:</b>  0,1 fps - 30 fps (Bei gleichzeitiger Anzeige von JPEG-Bildern  ergibt sich eine Einschränkung der Bildwiederholffrequenz bei  JPEG- und H.264 Bildern.)</p>
<p>Audiokompressionsmethode:</p>	<p>G.726 (ADPCM) 32 kbps/ 16 kbps, G.711 64 kbps,  AAC-LC*2 64 kbps/ 96 kbps/ 128 kps</p>

Protokolle:	IPv6: TCP/IP, UDP/IP, HTTP, HTTPS, RTP, FTP, SMTP, DNS, NTP, SNMP, DHCPv6, MLD, ICMP, ARP IPv4: TCP/IP, UDP/IP, HTTP, HTTPS, RTSP, RTP, RTP/RTCP, FTP, SMTP, DHCP, DNS, DDNS, NTP, SNMP, UPnP, IGMP, ICMP, ARP
Betriebssystem* <sup>3</sup> :	Microsoft Windows 8.1 Microsoft Windows 8 Microsoft Windows 7 Microsoft Windows Vista
Web-Browser* <sup>3</sup> :	Windows Internet Explorer 11 (32-Bit) Windows Internet Explorer 10 (32-Bit) Windows Internet Explorer 9 (32-Bit) Windows Internet Explorer 8 (32-Bit) Windows Internet Explorer 7 (32-Bit)
Maximaler Mehrfachzugriff:	14 (Anzahl der Sitzungen, die gleichzeitig mit den Kameras verbunden sein können) * Abhängig von den Netzwerkbedingungen
FTP-Client:	Übertragung von Alarmbildern, regelmäßige Übertragung zum FTP-Server (bei Ausfall der Übertragung Backup auf optionaler SD-Speicherkarte.)
Multibildschirm:	Auf dem Multibildschirm können bis zu 16 Kamerabilder gleichzeitig dargestellt werden. (einschließlich der Kamera selbst)
Kompatibel mit SDXC/SDHC/SD-Speicherkarten* <sup>4</sup> * <sup>5</sup> * <sup>6</sup> :	Hergestellt von Panasonic (SD-Geschwindigkeitsklasse 4 oder höher) SDXC-Speicherkarte: 64 GB, 128 GB SDHC-Speicherkarte: 4 GB, 8 GB, 16 GB, 32 GB SD-Speicherkarte: 2 GB (ausgenommen miniSD und microSD)
Kompatibilität zu Mobiltelefonen:	JPEG-Bilder, Steuern von Zusatzeinrichtungen (AUX) (abhängig von der Zugriffsebene)
Kompatibilität mit mobilen Endgeräten: (Stand März 2015)* <sup>7</sup>	iPad, iPhone, iPod touch (iOS 4.2.1 oder neuer) Mobile Android™-Endgeräte

\*1 Der 4 Megapixel [16:9](30 fps Modus) ermöglicht die unabhängige 4-Stream Übertragungseinstellung. Andere Modi ermöglichen die 1- oder 2-Stream Übertragungseinstellung.

\*2 AAC-LC (Advanced Audio Coding - Low Complexity) wird nur bei der Aufzeichnung von Ton auf SD-Speicherkarte angewendet.

\*3 Zu weiteren Informationen über die Systemanforderungen des PC und Vorsichtsmaßnahmen bei Verwendung von Microsoft Windows 8.1, Microsoft Windows 8, Microsoft Windows 7, Microsoft Windows Vista oder Windows Internet Explorer, auf der mitgelieferten CD-ROM "Manual" - "Open" anklicken und "Notes on Windows® / Internet Explorer® versions" anklicken.

\*4 Weitere aktuelle Informationen zu den kompatiblen SD-Speicherkarten finden Sie auf unserer Website (<http://security.panasonic.com/pss/security/support/info.html>).

\*5 Eine SD-Speicherkarte hoher Qualität und Haltbarkeit wählen, wenn die darauf gespeicherten Bilder wiederholt mit der automatischen Überschreibfunktion durch neue überschrieben werden sollen.

\*6 Bei Verwendung einer SD-Speicherkarte der Geschwindigkeitsklasse 10 eine UHS-I (Ultra High Speed-I)-fähige Karte wählen.

\*7 Zu Informationen über kompatible Geräte siehe unsere Webseite unter (<http://security.panasonic.com/pss/security/support/info.html>).

# Standardzubehör

Wichtige Informationen (vorliegendes Dokument).....	1 St.
Installationshandbuch.....	1 Satz
Garantiekarte* <sup>1</sup> .....	1 Satz
CD-ROM* <sup>2</sup> .....	1 St.
Code-Aufkleber* <sup>3</sup> .....	1 St.
Kamera-Hinweisschild.....	1 St.

Für die Installation sind folgende Teile erforderlich.

<b>SFV781L</b>	
Halteplatte.....	1 St.
Sockelhalterung.....	1 St.
Befestigungsschrauben für Halteplatte (M4 x 8 mm).....	5 St. (einschl. 1 Reserve)
Schablone A (für Halteplatte).....	1 Blatt.
Schablone B (für Sockelhalterung).....	1 Blatt.
Einsatz (Sechskantschlüssel, Weite 6,35 mm T20).....	1 St.
Wasserdichtem Band.....	1 St.
4-poliges Alarmkabel.....	1 St.
2-poliges Netzkabel.....	1 St.
LAN-Steckerabdeckung.....	1 St.
MONITOR OUT-Adapterstecker* <sup>4</sup> .....	1 St.
Schutzabdeckung.....	1 St.
Gestreckter Fangdraht.....	1 St.

<b>SPV781L</b>	
Kamera-Montagehalterung Abdeckung.....	2 St.
Kamera-Montagehalterung Abdeckung Befestigungsschraube (M3 x 6 mm).....	3 St. (einschl. 1 Reserve)
Fangdraht.....	1 St.
Fangdrahthalterung.....	1 St.
Befestigungsschrauben für Fangdrahthalterung (M3 x 10 mm).....	2 St. (einschl. 1 Reserve)
Wasserdichtem Band.....	1 St.
4-poliges Alarmkabel.....	1 St.
2-poliges Netzkabel.....	1 St.
LAN-Steckerabdeckung.....	1 St.
MONITOR OUT-Adapterstecker* <sup>4</sup> .....	1 St.
Schutzabdeckung.....	1 St.
Adapterdose.....	1 St.
Montageschrauben für Adapterdose (M5 x 20 mm).....	5 St. (einschl. 1 Reserve)
Adapterdose Montageschraube (M4 x 35 mm).....	1 St.

\*1 Dieses Produkt wird mit mehreren Garantiescheinen geliefert. Jede Garantie ist nur für die Produkte gültig, die in den Regionen gekauft wurden, die auf dem jeweils relevanten Garantieschein genannt werden.

\*2 Die CD-ROM enthält die Bedienungsanleitung sowie verschiedene Hilfsprogramme.

\*3 Dieser Aufkleber wird eventuell für das Netzwerk-Management benötigt. Der Code-Aufkleber sollte von einem Netzwerk-Administrator aufbewahrt werden.

\*4 Dies kann durch Umschalten des Audio-/Monitor-Ausgangskabels des Geräts mit der Software-Umschaltung als MONITOR OUT verwendet werden. Durch Anschließen des MONITOR OUT-Adaptersteckers an das Audio/Monitor-Ausgangskabel kann die ø3,5 mm Stereo-Mini-buchse in einen Cinchbuchsen-Ausgang umgewandelt werden.

## Sonderzubehör

Benutzerlizenz-Zubehör (für H.264):

BB-HCA8A  
BB-HCA8CE

## Entsorgung von Altgeräten und Batterien

Nur für die Europäische Union und Länder mit Recyclingsystemen



Dieses Symbol, auf den Produkten, der Verpackung und/oder den Begleitdokumenten, bedeutet, dass gebrauchte elektrische und elektronische Produkte sowie Batterien nicht in den allgemeinen Hausmüll gegeben werden dürfen.

Bitte führen Sie alte Produkte und verbrauchte Batterien zur Behandlung, Aufarbeitung bzw. zum Recycling gemäß den gesetzlichen Bestimmungen den zuständigen Sammelpunkten zu.

Indem Sie diese Produkte und Batterien ordnungsgemäß entsorgen, helfen Sie dabei, wertvolle Ressourcen zu schützen und eventuelle negative Auswirkungen auf die menschliche Gesundheit und die Umwelt zu vermeiden.

Für mehr Informationen zu Sammlung und Recycling, wenden Sie sich bitte an Ihren örtlichen Abfallentsorgungsdienstleister.

Gemäß Landesvorschriften können wegen nicht ordnungsgemäßer Entsorgung dieses Abfalls Strafgebühren verhängt werden.



### Hinweis für das Batteriesymbol (Symbol unten)

Dieses Symbol kann in Kombination mit einem chemischen Symbol abgebildet sein. In diesem Fall erfolgt dieses auf Grund der Anforderungen derjenigen Richtlinien, die für die betreffende Chemikalie erlassen wurden.

## Panasonic Corporation

<http://www.panasonic.com>

Panasonic i-PRO Sensing Solutions Co., Ltd.  
Fukuoka, Japan

Authorised Representative in EU:

Panasonic Testing Centre  
Panasonic Marketing Europe GmbH  
Winsbergring 15, 22525 Hamburg, Germany



© Panasonic i-PRO Sensing Solutions Co., Ltd. 2019

N0515-4109

PGQP1986VA