

Panasonic®

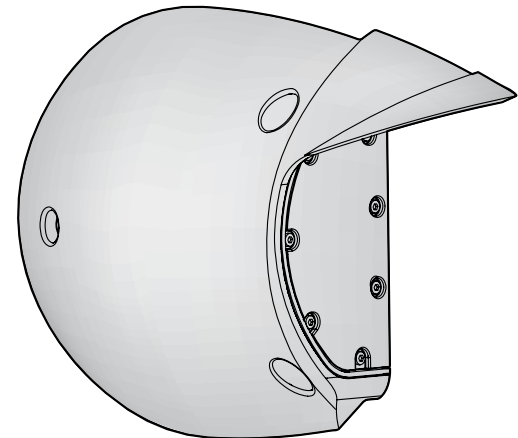
Bedienungsanleitung

Beiliegende Einbauanleitung

Erweiterungseinheit

Modell-Nr. **WV-SUD6FRL1**
(Naturesilber)

WV-SUD6FRL-H / WV-SUD6FRL-T
(Grau) (Braun)



Bitte lesen Sie diese Bedienungsanleitung vor dem Anschließen und der Installation dieses Produkts aufmerksam durch und halten Sie sie jederzeit griffbereit. Die Modellnummer erscheint in diesem Handbuch teilweise in abgekürzter Form.

Panasonic Corporation
http://www.panasonic.com

Panasonic i-PRO Sensing Solutions Co., Ltd.
Fukuoka, Japan

Authorised Representative in EU:



Panasonic Testing Centre
Panasonic Marketing Europe GmbH
Winsbergring 15, 22525 Hamburg, Germany

© Panasonic i-PRO Sensing Solutions Co., Ltd. 2019

N0916-2109 PGQP2250XA

Merkmale

Dies ist die Erweiterungseinheit (LED-Infraroteinheit), die an die Netzwerkkameras der Serie WV-SUD638 angebaut werden kann. Sie ermöglicht die Überwachung von Bildern nachts oder in dunkler Umgebung. Das Gerät wird im Folgenden mit LED-Infraroteinheit bezeichnet.

Technische Daten

Betriebsumgebungstemperatur:	-50 °C bis +55 °C
Betriebsumgebungs-Luftfeuchtigkeit:	10 % bis 100 %
IR LED-Leuchtwerte:	150 m * Wenn der WV-SUD638 im Telesichtfeld benutzt wird.
Abmessungen:	55 mm (B) × 137 mm (H) × 211 mm (T)
Masse:	Ca. 540 g
Lackierung:	Gerät (Kunstharzteil): Sehr starkes Harz WV-SUD6FRL1: Naturesilber WV-SUD6FRL-H: Grau (N7) WV-SUD6FRL-T: Braun (Umweltfarbe)

Entsorgung von Altgeräten

Nur für die Europäische Union und Länder mit Recyclingsystemen

Dieses Symbol, auf den Produkten, der Verpackung und/oder den Begleitdokumenten, bedeutet, dass gebrauchte elektrische und elektronische Produkte nicht in den allgemeinen Hausmüll gegeben werden dürfen. Bitte führen Sie alte Produkte zur Behandlung, Aufarbeitung bzw. zum Recycling gemäß den gesetzlichen Bestimmungen den zuständigen Sammelpunkten zu. Indem Sie diese Produkte ordnungsgemäß entsorgen, helfen Sie dabei, wertvolle Ressourcen zu schützen und eventuelle negative Auswirkungen auf die menschliche Gesundheit und die Umwelt zu vermeiden. Für mehr Informationen zu Sammlung und Recycling, wenden Sie sich bitte an Ihren örtlichen Abfallentsorgungsdienstleister. Gemäß Landesvorschriften können wegen nicht ordnungsgemäßer Entsorgung dieses Abfalls Strafgebühren verhängt werden.

WARNUNG:

• Alle mit der Installation dieses Produkts verbundenen Arbeiten sollten von qualifiziertem Kundendienstpersonal oder Systeminstallateuren vorgenommen werden.
• Dieses Gerät ist konform mit der Klasse A von CISPR 32. In der Nähe von Wohngebieten kann dieses Gerät Funkstörungen verursachen.

VORSICHT:

• Änderungen und Modifikationen, die an diesem Gerät ohne die ausdrückliche Genehmigung durch den für Konformität Zuständigen vorgenommen wurden, können zum Entzug der Betriebserlaubnis für dieses Gerät führen.
• Vor dem Versuch des Anschlusses oder der Nutzung dieses Geräts bitte die Beschriftung auf der rechten Seite lesen.

: Vorsicht, infrarote Strahlung

IR LED GEFAHRENGRUPPE 1

HINWEIS: Verwenden Sie geeignete Schutzausrüstung für die Augen.

Standardzubehör

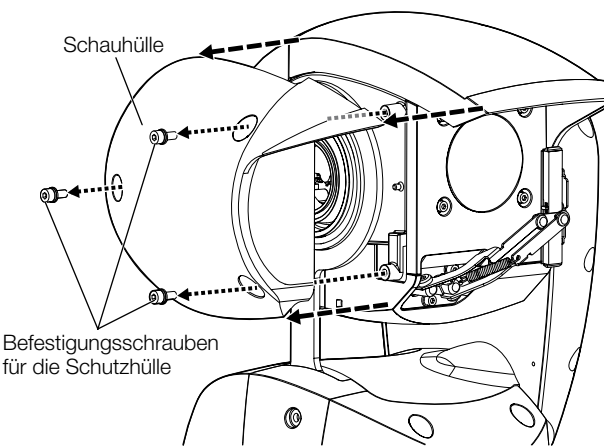
Bedienungsanleitung (vorliegendes Dokument) 1 St.
Garantiekarte*1 1 St.
Befestigungsschrauben für die LED-Infraroteinheit (M4 × 14 mm) 3 St.
(einschl. 1 Reserve)
Befestigungsschrauben für die LED-Infraroteinheit (M4 × 40 mm) 2 St.
(einschl. 1 Reserve)

*1 Dieses Produkt enthält verschiedene Arten von Garantien. Jede Garantie bezieht sich nur auf die gekauften Produkte, deren entsprechende Garantie für die Regionen zugewiesen ist.

Installation

HINWEIS: IR bestrahlt von diesem Produkt. Angemessene Abschirmung oder Augenschutz während des Betriebs tragen.

Schritt 1 Schauhülle vom Kameragehäuse entfernen.

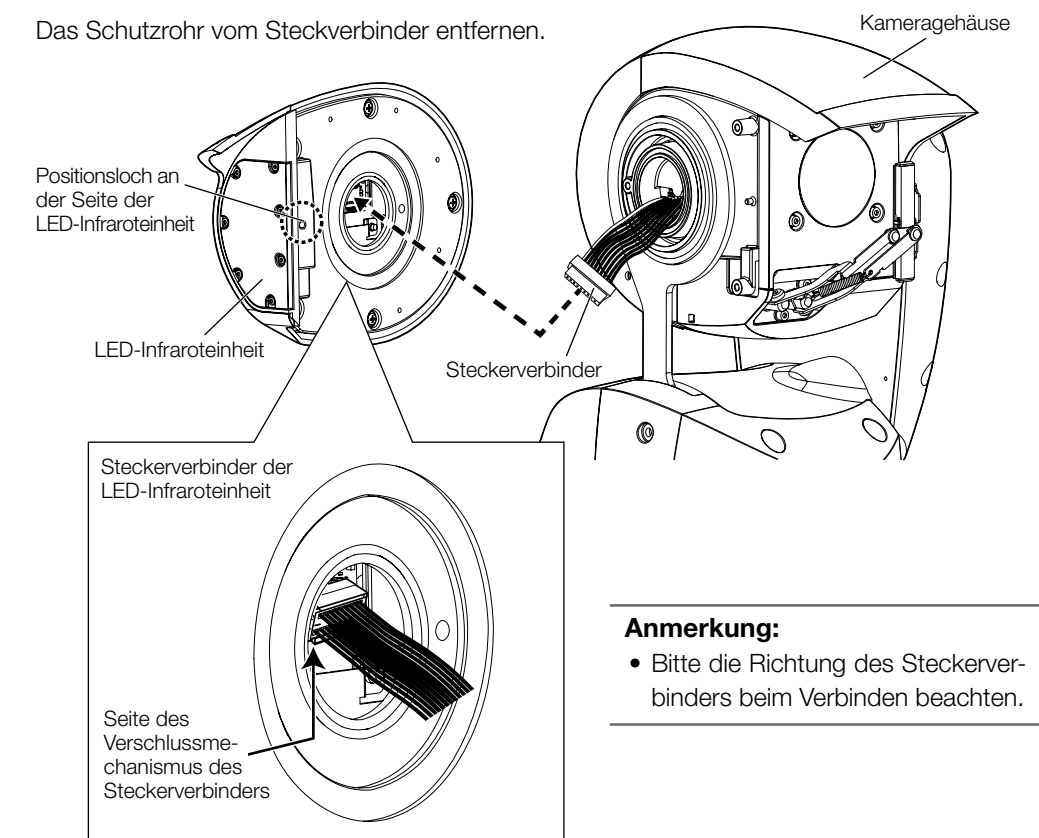


Anmerkung:

- Bitte die Schauhülle und die 3 Befestigungsschrauben entfernen, da sie nicht weiter zu gebrauchen sind.
- Nach Entfernen der Schauhülle vom Kameragehäuse, bitte die Schutzhülle entfernen, die an der Spitze der Überdeckung der LED-Infraroteinheit befestigt ist, und sie in gleicher Position an der Schauhülle befestigen.

Schritt 2 Die LED-Infraroteinheit mit dem Kameragehäuse verbinden.

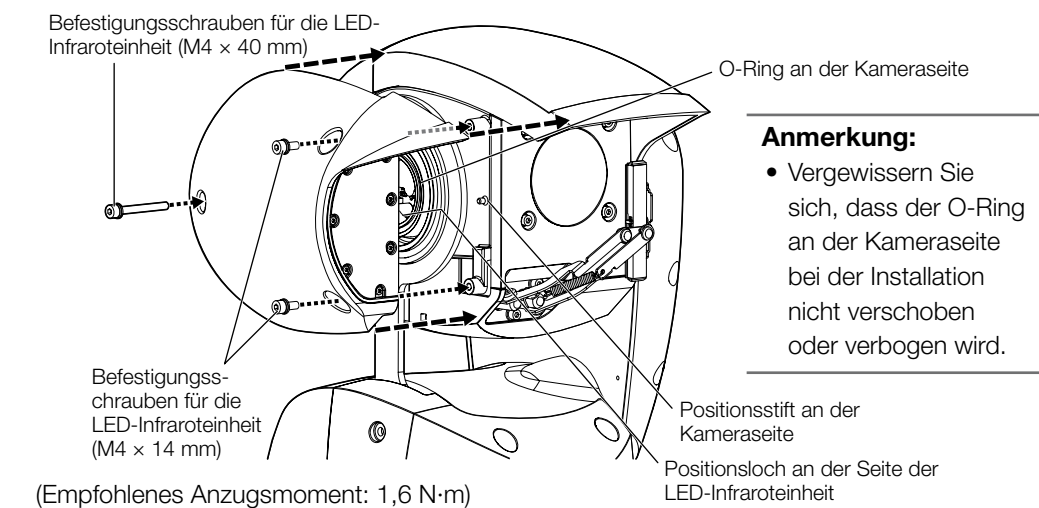
Das Schutzrohr vom Steckverbinder entfernen.



Anmerkung:

- Bitte die Richtung des Steckverbinders beim Verbinden beachten.

Schritt 3 Die LED-Infraroteinheit an das Kameragehäuse befestigen.



Anmerkung:

- Vergewissern Sie sich, dass der O-Ring an der Kameraseite bei der Installation nicht verschoben oder verbogen wird.

(Empfohlenes Anzugsmoment: 1,6 N·m)

Schritt 4 Die Einstellungen für die LED-Infraroteinheit konfigurieren und eine Funktionsprüfung durchführen.

1 Konsultieren Sie das Installationshandbuch für die Nutzung der Kamera, um den Einstellungsbildschirm von der "Live"-Seite anzuzeigen. In der Spalte des Setupmenüs auf der linken Seite des Bildschirms den [Optional Einheit]-Knopf anklicken und die Punkte des [Vorderseite]-Registers einstellen.

Einstellposten	Inhalt und Vorgaben
Autom. Erkennung	Mit An/Aus kann die automatische Erkennung der LED-Infraroteinheit aktiviert/deaktiviert werden. Vorgabe: An
Erweiterungsfunktion	Eine Erweiterungseinheit kann gewählt werden. Nur wählbar, wenn "Autom. Erkennung" auf "Aus" steht.

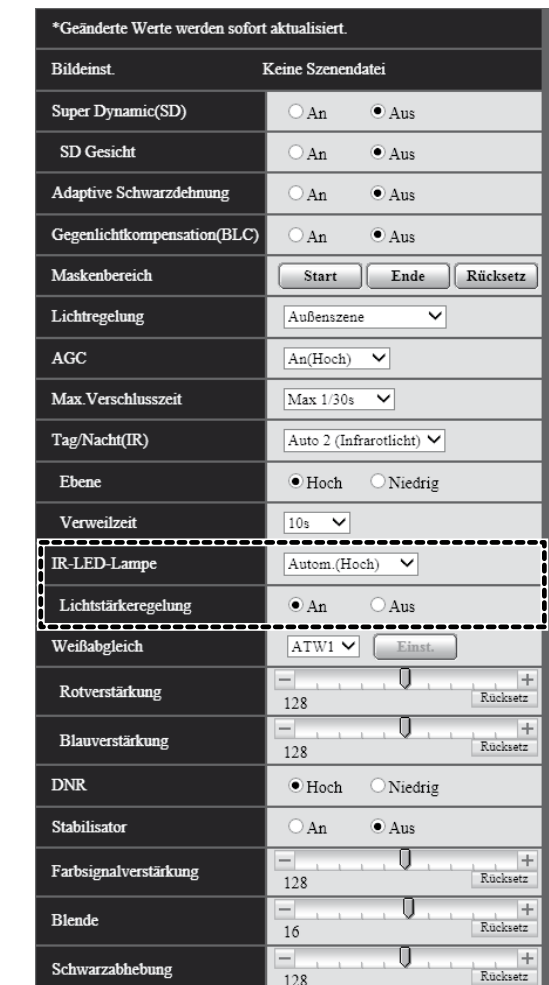
- Bei der Einschaltung der Kamera mit der montierten LED-Infraroteinheit wird die LED-Infraroteinheit automatisch erkannt, und [IR LED] wird unter [Erweiterungsfunktion] angezeigt.
* Wird die LED-Infraroteinheit nicht erkannt, wird "Aus" markiert.
Nochmals prüfen, ob die LED-Infraroteinheit vorschriftsmäßig an die Kamera angeschlossen ist und die Kamera wieder einschalten.

2 Auf [Bildeinst.] neben IR LED klicken.



3 Auf der nun angezeigten Seite zur Einstellung der Bildqualität (obere rechte Bildschirmaufnahme) die für die Betriebsbedingungen geeigneten Einstellungen vornehmen. Zu weiteren Einzelheiten siehe die Bedienungsanleitung der Kamera.

Einstellposten	Inhalt und Vorgaben
IR-LED-Lampe	Festlegen, ob die Infrarotleuchte auf Schwarzweißbilder angewendet werden soll, und eine Infrarot-Beleuchtungsstärke wählen. Aus/ Autom.(Hoch)/ Autom.(Mittel)/ Autom.(Niedrig) Vorgabe: Autom.(Hoch)
Lichtstärkeregelung	Wenn "Lichtstärkeregelung" auf "An" steht, wird die Helligkeit so geregelt, dass die im Bild erscheinenden Objekte nicht überbelichtet sind. Vorgabe: An



4 Beim Schauen auf die Vorderseite der Kamera durch eine Digitalkamera oder ein Smartphone, können Sie die Funktionstüchtigkeit der LED-Infraroteinheit bestätigen durch das Nachschauen, ob der weiße Lichtpunkt auf der linken Seite der Kamera sichtbar ist.

Anmerkung:

- Wird die Prüfung bei Tageslicht durchgeführt, "Tag/Nacht(IR)" auf "An" setzen. Nach der Prüfung die Einstellung wieder rückgängig machen.
- Bei der Konfigurierung der LED-Infraroteinheit wird "Tag/Nacht(IR)" (Umschaltung zwischen Schwarzweiß- und Farbbildgabe) für die Kamera automatisch auf "Auto 2 (Infrarotlicht)" (LED-Infrarotleuchte wird bei Dunkelheit angewendet) gesetzt.
- Beim Einschalten oder Benutzen der Kamera nach der Installation der LED-Infraroteinheit kann die LED-Infraroteinheit einen Ton verursachen, aber dies ist kein Zeichen für einen Fehler.
- Beim schnellen Zoomen kann sich nach Einbau der LED-Infraroteinheit die Peripherie des Bildschirms zeitweilig verdunkeln, dies bedeutet jedoch keinen Ausfall der Kamera oder der LED-Infraroteinheit.