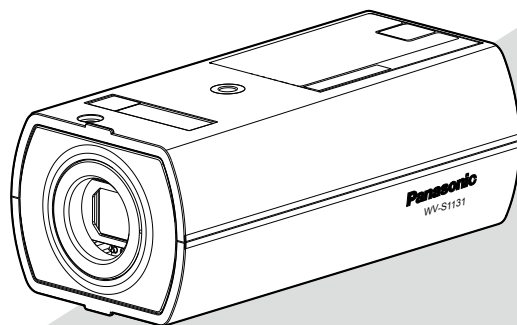


# Panasonic®

## Informazioni importanti

### Telecamera di rete

N. modello **WV-S1132 / WV-S1131**  
**WV-S1112 / WV-S1111**



WV-S1131

(Si prega di acquistare l'obiettivo compatibile separatamente.)

\* Per informazioni sui lavori di installazione, far riferimento alla Guida all'installazione fornita. Per informazioni su come eseguire le impostazioni e come utilizzare la telecamera, far riferimento al Manuale di istruzioni sul CD-ROM fornito.



Prima di tentare di collegare o utilizzare questo prodotto, si prega di leggere attentamente queste istruzioni e di conservare questo manuale per usi futuri.

Il numero del modello è abbreviato in alcune descrizioni contenute in questo manuale.

# Indice

Limitazione di responsabilità .....	3
Esonero dalla garanzia .....	3
Prefazione.....	4
Riguardo alle notazioni .....	4
Funzioni principali.....	5
Riguardo ai manuali dell'utente .....	6
Requisiti di sistema del PC.....	6
Marchi di fabbrica e marchi di fabbrica registrati .....	7
Copyright.....	7
Software Open Source .....	8
Sicurezza di rete .....	8
Precauzioni .....	9
Precauzioni per l'installazione .....	13
Parti e funzioni.....	15
Inserimento/rimozione di una scheda di memoria SD* .....	23
Correzione dei difetti di funzionamento.....	24
Dati tecnici.....	26

\* La scheda di memoria SDXC/SDHC/SD è indicata come scheda di memoria SD.

## Limitazione di responsabilità

QUESTA PUBBLICAZIONE VIENE FORNITA "COSÌ COM'È" SENZA GARANZIE DI NESSUN GENERE, SIANO ESSE ESPRESSE O IMPLICITE, INCLUSE MA NON LIMITATE ALLE GARANZIE IMPLICITE DI COMMERCIALIZZABILITÀ, IDONEITÀ PER QUALSIASI FINE PARTICOLARE O NON VIOLAZIONE DEI DIRITTI DI TERZI.

QUESTA PUBBLICAZIONE POTREBBE CONTENERE INESATTEZZE TECNICHE O ERRORI TIPOGRAFICI. MODIFICHE VENGONO AGGIUNTE ALLE INFORMAZIONI QUI CONTENUTE, IN QUALSIASI MOMENTO, PER IL MIGLIORAMENTO DI QUESTA PUBBLICAZIONE E/O DEL(-I) PRODOTTO(-I) CORRISPONDENTE(-I).

## Esonero dalla garanzia

IN NESSUN CASO Panasonic i-PRO Sensing Solutions Co., Ltd. DOVRÀ ESSERE RITENUTA RESPONSABILE NEI CONFRONTI DI ALCUNA PARTE O PERSONA, FATTA ECCEZIONE PER LA SOSTITUZIONE O LA MANUTENZIONE RAGIONEVOLE DEL PRODOTTO, NEI CASI, INCLUSI MA NON LIMITATI AI SEGUENTI:

- (1) QUALSIASI PERDITA O DANNO, INCLUSI SENZA LIMITAZIONE, QUELLI DIRETTI O INDIRETTI, SPECIALI, CONSEGUENTI O ESEMPLARI, DERIVATI O RELATIVI AL PRODOTTO;
- (2) QUALSIASI INCONVENIENTE, PERDITA O DANNO CAUSATO DALL'UTILIZZO SCORRETTO O DALL'ESECUZIONE NEGLIGENTE DI OPERAZIONI DA PARTE DELL'UTENTE;
- (3) TUTTI I MALFUNZIONAMENTI O INCONVENIENTI CAUSATI DA SMONTAGGIO, RIPARAZIONE O MODIFICA NON AUTORIZZATI DEL PRODOTTO DA PARTE DELL'UTENTE, INDIPENDENTEMENTE DALLA CAUSA DEL MALFUNZIONAMENTO O DELL'INCONVENIENTE;
- (4) INCONVENIENTI O QUALSIASI PERDITA DERIVATI DALLA MANCATA VISUALIZZAZIONE DELLE IMMAGINI, DOVUTI A QUALSIASI MOTIVO O CAUSA INCLUSI QUALSIASI GUASTO O PROBLEMA DEL PRODOTTO;
- (5) QUALSIASI PROBLEMA, CONSEGUENTE INCONVENIENTE, PERDITA O DANNO DERIVATO DAL SISTEMA COMBINATO CON DISPOSITIVI DI TERZI;
- (6) QUALSIASI RICHIESTA DI RISARCIMENTO O AZIONE LEGALE PER DANNI, AVVIATA DA QUALSIASI PERSONA O ORGANIZZAZIONE IN QUANTO SOGGETTO FOTOGRAFATO, DOVUTA ALLA VIOLAZIONE DELLA PRIVACY IN MERITO AL FATTO CHE UN'IMMAGINE O I DATI SALVATI DELLA TELECAMERA, PER QUALCHE MOTIVO (INCLUSO L'USO QUANDO L'AUTENTICAZIONE UTENTE SULLA SCHERMATA DI IMPOSTAZIONE DELL'AUTENTICAZIONE È DISATTIVATA), VENGANO RESI PUBBLICI O VENGANO UTILIZZATI PER QUALSIASI SCOPO;
- (7) PERDITA DI DATI REGISTRATI CAUSATA DA QUALSIASI GUASTO (INCLUSA L'INIZIALIZZAZIONE DEL PRODOTTO DOVUTA ALLA DIMENTICANZA DI INFORMAZIONI DI AUTENTICAZIONE, QUALI NOME UTENTE E PASSWORD).

## Prefazione

Questo prodotto è una telecamera box di monitoraggio per uso interno con una porta di rete 10BASE-T/100BASE-TX per la connessione di rete.

Collegandola ad una rete (LAN) o ad Internet, le immagini e l'audio dalla telecamera possono essere monitorati su un PC tramite una rete.

---

### Nota:

- È necessario configurare le impostazioni di rete del PC e del suo ambiente di rete per monitorare sul PC le immagini dalla telecamera. È necessario inoltre che sul PC sia installato un browser web.
- 

## Riguardo alle notazioni

Le annotazioni seguenti sono utilizzate quando vengono descritte funzioni limitate per modelli specifici.

Le funzioni senza annotazioni sono supportate da tutti i modelli.

**S1132** Le funzioni con questa annotazione sono disponibili quando si utilizza il modello WV-S1132.

**S1131** Le funzioni con questa annotazione sono disponibili quando si utilizza il modello WV-S1131.

**S1112** Le funzioni con questa annotazione sono disponibili quando si utilizza il modello WV-S1112.

**S1111** Le funzioni con questa annotazione sono disponibili quando si utilizza il modello WV-S1111.

## Funzioni principali

### **Produce uno streaming con immagini ad alta qualità a bit rate ridotti grazie a un motore H.265 dotato della tecnologia Smart Coding del volto propria di Panasonic\*1.**

Questo consente la compressione H.265 in aggiunta alla tradizionale tecnologia di compressione H.264 e, quando combinata con lo Smart Coding del volto, riduce il carico dei dati in confronto ai nostri modelli precedenti.

### **La funzionalità automatica intelligente (iA) propria di Panasonic fornisce maggiore discernibilità anche in ambienti con scarsa visibilità**

Miglioramenti alla funzione Super Dynamic (SD) e l'ottimizzazione della velocità dell'otturatore forniscono una chiara visibilità anche durante il monitoraggio di persone in movimento o sagome di automobili o quando le targhe sono illuminate dai fari dei veicoli. Inoltre, il riconoscimento del volto in condizioni in cui la luminosità dello sfondo cambia è reso possibile da una funzione che riconosce la posizione del volto e regola automaticamente la luminosità.

### **Funzione del fuoco posteriore automatico (ABF)**

Si può utilizzare un tasto o il menu di configurazione per spostare il sensore MOS della telecamera nella posizione ottimale e regolare automaticamente il fuoco posteriore.

### **Dotazione di uno slot per scheda di memoria SD**

È possibile salvare manualmente video H.265/H.264 ed immagini JPEG sulla scheda di memoria SD al verificarsi di un allarme, durante il periodo programmato o su un browser web. (Il download è possibile.) È inoltre possibile salvare immagini JPEG se si verifica un errore di rete.

### **Funzioni di crittografia e rilevazione delle alterazioni hanno contribuito a migliorare la sicurezza.**

### **Supporto di software aggiuntivo**

L'installazione del Software aggiuntivo\*2 rende possibile aggiungere funzioni che utilizzano i dati di immagine.

\*1 Questa tecnologia consente alla telecamera di riconoscere la posizione dei volti e degli oggetti in movimento e trasmettere soltanto la parte del volto nell'immagine in alta definizione, riducendo quindi enormemente la larghezza di banda necessaria.

\*2 Per ulteriori informazioni riguardo al Software aggiuntivo, far riferimento al nostro sito web (<https://security.panasonic.com/support/info/>).

## Riguardo ai manuali dell'utente

La documentazione del prodotto è costituita dai seguenti documenti.

- Informazioni importanti (questo documento): Fornisce informazioni di base sul prodotto.
- Guida all'installazione: Spiega installazione, montaggio collegamento dei cavi e regolazione del campo visivo.
- Manuale di istruzioni (incluso sul CD-ROM): Spiega come eseguire le impostazioni e come utilizzare questa telecamera.

Adobe® Reader® è necessario per leggere questo manuale di istruzioni sul CD-ROM fornito.

Se Adobe Reader non fosse installato sul PC, scaricare l'ultima versione di Adobe Reader dal sito web di Adobe ed installarlo.

L'aspetto esterno ed altre parti illustrate in questo manuale possono differire dal prodotto effettivo, negli ambiti in cui questo non interferisce con l'utilizzo regolare, a causa di miglioramenti del prodotto.

## Requisiti di sistema del PC

CPU:	Famiglia di processori Intel® Core™ - Intel® Core™ i5-6500 o superiore - Consigliato Intel® Core™ i7-6700 o superiore
Memoria:	È necessaria una memoria di almeno 1 GB o superiore (per SO a 32 bit), 2 GB o superiore (per SO a 64 bit). Consigliati 4 GB (2 GB x 2, Dual Channel) o più.
Interfaccia di rete:	1 porta 10BASE-T/100BASE-TX
Interfaccia audio:	Scheda audio (quando si utilizza la funzione audio)
Monitor:	Dimensione di cattura dell'immagine: 1024 x 768 pixel o superiore Colore: Colore reale a 24-bit o superiore
Sistema operativo:	Microsoft® Windows® 10 Microsoft® Windows® 8.1 Microsoft® Windows® 8 Microsoft® Windows® 7
Browser web:	Windows® Internet Explorer® 11 (32-bit) Windows® Internet Explorer® 10 (32-bit) Windows® Internet Explorer® 9 (32-bit) Windows® Internet Explorer® 8 (32-bit) Microsoft Edge Firefox Google Chrome™
Altro:	Unità CD-ROM (È necessaria per leggere il manuale di istruzioni ed utilizzare il software sul CD-ROM fornito.) Adobe® Reader® (È necessario per visualizzare il file PDF sul CD-ROM fornito.)

---

**IMPORTANTE:**

- Per informazioni sulla verifica del funzionamento dei sistemi operativi e dei browser web supportati, far riferimento al nostro sito web all'indirizzo (<https://security.panasonic.com/support/info/>).
  - Se si utilizza un PC che non soddisfa i suddetti requisiti, la visualizzazione delle immagini potrebbe rallentare oppure il browser web potrebbe diventare inutilizzabile.
  - L'audio non può essere sentito se non è installata una scheda audio sul PC. L'audio può essere interrotto a seconda dell'ambiente di rete.
  - Microsoft Windows RT e Microsoft Windows 7 Starter non sono supportati.
  - Quando si utilizza Microsoft Windows 8.1 o Microsoft Windows 8, utilizzarlo nella modalità desktop. Il software non può essere utilizzato con l'interfaccia utente Modern UI design.
- 

**Nota:**

- Per ulteriori informazioni riguardo ai requisiti di sistema del PC ed alle precauzioni quando si utilizza Microsoft Windows o Windows Internet Explorer, cliccare "Manual" - "Open" dal CD-ROM fornito e far riferimento a "Notes on Windows® / Internet Explorer® versions".
- 

## Marchi di fabbrica e marchi di fabbrica registrati

- Microsoft, Windows, Windows Media, Internet Explorer, e ActiveX sono marchi di fabbrica registrati o marchi di fabbrica di Microsoft Corporation negli Stati Uniti d'America e/o negli altri paesi.
- Schermate dei prodotti Microsoft riprodotte con l'autorizzazione di Microsoft Corporation.
- Intel e Intel Core sono marchi di fabbrica di Intel Corporation negli Stati Uniti d'America e negli altri paesi.
- Adobe, Acrobat Reader e Reader sono marchi di fabbrica registrati o marchi di fabbrica di Adobe Systems Incorporated negli Stati Uniti d'America e/o negli altri paesi.
- Il logotipo SDXC è un marchio di fabbrica della SD-3C, LLC.
- iPad e iPhone sono marchi di fabbrica di Apple Inc., registrati negli Stati Uniti d'America e negli altri paesi.
- Android e Google Chrome sono marchi di fabbrica di Google LLC.
- Firefox è un marchio di fabbrica di Mozilla Foundation negli Stati Uniti d'America e in altri paesi.
- Il termine "QR Code" è un marchio di fabbrica registrato di DENSO WAVE INCORPORATED in Giappone e in altri paesi.
- Tutti gli altri marchi di fabbrica citati in questo testo sono di proprietà dei rispettivi proprietari.

## Copyright

Fatta eccezione per il software open source concesso in licenza secondo i termini della GPL/LGPL etc, la distribuzione, la riproduzione, il disassemblaggio, la decompilazione e la retroingegnerizzazione del software fornito con questo prodotto sono tutti espressamente proibiti. In aggiunta, è proibita l'esportazione di qualsiasi software fornito con questo prodotto in violazione delle leggi sull'esportazione.

## Software Open Source

- Questo prodotto contiene software open source concesso in licenza secondo la Licenza Pubblica Generica (GPL) (GNU General Public License), la Licenza Pubblica Generica Attenuata (LGPL) (GNU Lesser General Public License), etc.
- I clienti possono duplicare, distribuire e modificare il codice sorgente del software rilasciato sotto licenza GPL e/o LGPL.
- Far riferimento al file “readme.txt” sul CD-ROM fornito per ulteriori informazioni sulle licenze del software open source e sul codice sorgente.
- Si tenga presente che Panasonic non dovrà rispondere a nessuna richiesta riguardante il contenuto del codice sorgente.

## Sicurezza di rete

Poiché questa unità verrà utilizzata collegandola ad una rete, si richiama l'attenzione sui seguenti rischi riguardanti la sicurezza.

- ① Fuga o furto di informazioni attraverso questa unità
- ② Utilizzo di questa unità per operazioni illegali eseguite da individui con intenti dolosi
- ③ Interferenza con questa unità o sua sospensione eseguiti da individui con intenti dolosi

È propria responsabilità prendere precauzioni come quelle descritte di seguito per proteggersi contro i succitati rischi di sicurezza della rete.

- Utilizzare questa unità in una rete protetta mediante un firewall, etc.
- Se questa unità è collegata ad una rete che comprende PC, assicurarsi che il sistema non sia infetto da virus informatici o altri programmi dannosi (utilizzando un programma antivirus aggiornato regolarmente, un programma contro spyware, etc.).
- Per prevenire accessi non autorizzati, utilizzare l'autenticazione utente, impostare nomi utente e password e limitare gli utenti a cui è consentito accedere.
- Implementare misure quali l'autenticazione dell'utente per proteggere la propria rete contro la fuga o il furto di informazioni, compresi dati di immagine, informazioni per l'autenticazione (nomi utente e password), informazioni dell'e-mail di allarme, informazioni del server FTP ed informazioni del server DDNS.
- Dopo che è stato effettuato l'accesso all'unità da parte dell'amministratore, accertarsi di chiudere il browser.
- Modificare periodicamente la password dell'amministratore. In aggiunta, salvare le informazioni di autenticazione degli utenti (nomi utente e password) in modo tale che siano fuori dalla portata di terzi.
- Non installare la telecamera in posizioni dove la telecamera o i cavi possano essere distrutti o danneggiati da individui con intenti dolosi.



## Precauzioni

### **Non inserire nessun oggetto estraneo.**

Se acqua o qualsiasi oggetto estraneo, come ad esempio oggetti metallici, penetrano all'interno dell'unità si possono causare incendi o scosse elettriche.

Spegnerla immediatamente e rivolgersi a personale di assistenza qualificato per la riparazione.

### **Non utilizzare questo prodotto in un ambiente infiammabile.**

La mancata osservanza di questa precauzione può causare un'esplosione e provocare ferite.

### **Evitare di installare questo prodotto in posizioni dove si verificano danni da sale o viene prodotto gas corrosivo.**

In caso contrario, le parti di montaggio si deterioreranno e potranno verificarsi incidenti quali la caduta del prodotto.

### **Non colpire o scuotere con forza questo prodotto.**

La mancata osservanza di questa precauzione può causare incendi o ferite.

### **Tenere le schede di memoria SDXC/SDHC/SD lontano dalla portata di neonati e bambini.**

In caso contrario, potrebbero ingerire le schede inavvertitamente.

In questo caso, rivolgersi immediatamente ad un medico.

### **Non appendersi a questo prodotto e non utilizzare il prodotto come piedistallo.**

La mancata osservanza di questa precauzione può causare una caduta e provocare incidenti.

### **Non danneggiare il cavo di alimentazione.**

Non danneggiare, contraffare, torcere, tirare, avvolgere o piegare forzatamente il cavo di alimentazione. Non collocarvi sopra oggetti pesanti e tenerlo lontano da fonti di calore.

L'utilizzo di un cavo di alimentazione danneggiato può causare scosse elettriche, cortocircuiti o incendi.

Rivolgersi al rivenditore per le riparazioni.

### **Non tentare di smontare o modificare questo prodotto.**

La mancata osservanza di questa precauzione può causare incendi o scosse elettriche.

Rivolgersi al rivenditore per le riparazioni o ispezioni.

### **Non installare o pulire la telecamera e non toccare questo prodotto, il cavo di alimentazione o i cavi collegati durante le tempeste di fulmini.**

La mancata osservanza di questa precauzione può causare scosse elettriche.

### **Rivolgersi al rivenditore per i lavori di installazione.**

I lavori di installazione richiedono tecnica ed esperienza. La mancata osservanza di questa precauzione può causare incendi, scosse elettriche, ferite o danni al prodotto.

Non esitare a rivolgersi al rivenditore.

### **Interrompere immediatamente l'utilizzo se si verifica qualcosa di anomalo con questo prodotto.**

Quando fuoriesce fumo dal prodotto, proviene odore di fumo dal prodotto o la parte esterna del prodotto si è deteriorata, l'utilizzo continuo causerà un incendio o una caduta del prodotto provocando ferite o danni al prodotto.

In questo caso, spegnerlo immediatamente e rivolgersi a personale di assistenza qualificato per la riparazione.

### **Selezionare un'area di installazione che possa supportare il peso totale.**

La selezione di una superficie di installazione non appropriata può causare la caduta o il rovesciamento di questo prodotto, procurando ferite o incidenti.

Il lavoro di installazione deve essere iniziato dopo aver eseguito un sufficiente rinforzo.

### **Si devono compiere ispezioni periodiche.**

La ruggine sulle parti metalliche o sulle viti può causare la caduta del prodotto e provocare ferite o incidenti.

Rivolgersi al rivenditore per le ispezioni.

### **Le viti ed i bulloni devono essere stretti con la coppia di torsione specificata.**

La mancata osservanza di questa precauzione può causare una caduta e provocare ferite o incidenti.

### **Spegnere questo prodotto durante il cablaggio.**

La mancata osservanza di questa precauzione può causare scosse elettriche. Inoltre, un cortocircuito o un cablaggio errato possono causare incendi.

### **Installare questo prodotto in una posizione sufficientemente alta per evitare che persone e oggetti urtino il prodotto.**

La mancata osservanza di questa precauzione può causare ferite.

### **Si devono implementare misure di protezione contro la caduta di questo prodotto.**

La mancata osservanza di questa precauzione può causare una caduta e provocare ferite o incidenti.

Assicurarsi di installare il cavo di sicurezza.

### **Non installare questo prodotto in posizioni soggette a vibrazioni.**

L'allentamento delle viti o dei bulloni di montaggio può causare la caduta del prodotto e provocare ferite o incidenti.

### **Eseguire correttamente tutti i cablaggi**

Cortocircuiti nel cablaggio o un cablaggio non corretto possono causare incendi o scosse elettriche.

### **Spegnere questo prodotto quando lo si pulisce.**

La mancata osservanza di questa precauzione può causare ferite.

### **Non sfregare i bordi delle parti metalliche con le mani.**

La mancata osservanza di questa precauzione può causare ferite.

## **[Precauzioni per l'utilizzo]**

### **Quando il prodotto è accessibile da Internet**

Per prevenire accessi non autorizzati, tenere presente quanto segue.

- Lasciare attiva l'autenticazione utente.
- Cambiare periodicamente le password utilizzate per accedere al prodotto. Far riferimento al Manuale di istruzioni sul CD-ROM fornito per informazioni su come cambiare le password.

### **Per un utilizzo continuo con prestazioni stabili**

Non utilizzare questo prodotto in condizioni di caldo o umidità per un lungo periodo. La mancata osservanza di questa precauzione causa il deterioramento dei componenti e ha come risultato l'accorciamento della vita di questo prodotto. Non esporre questo prodotto a fonti di calore diretto quale un riscaldatore.

### **Questo prodotto è stato progettato per essere utilizzato all'interno. Questo prodotto non è utilizzabile all'esterno.**

### **Assicurarsi che il prodotto non si bagni.**

Tenere questa telecamera lontano da acqua e umidità.

### **Questo prodotto non ha un interruttore di alimentazione.**

Quando si spegne il prodotto, scollegare l'alimentazione dall'alimentatore a 12 V CC o dal dispositivo PoE.

### **Maneggiare questo prodotto con cura.**

Non far cadere questo prodotto e non procurare colpi o vibrazioni al prodotto. La mancata osservanza di questa precauzione può causare inconvenienti.

### **Riguardo alla batteria**

All'interno della telecamera è installata una batteria. Non lasciare la batteria esposta in ambienti con calore eccessivo causato dalla luce solare o in caso di incendio.

### **Non toccare la superficie dell'obiettivo a mani nude.**

Una superficie dell'obiettivo sporca causa il deterioramento della qualità dell'immagine.

**Quando verrà rilevato un errore, questo prodotto verrà riavviato automaticamente.**

Questo prodotto sarà inutilizzabile per circa 2 minuti dopo il riavvio, esattamente come quando lo si accende.

**Riguardo alla funzione di rilevamento automatico dello stato**

Qualora questo prodotto non funzionasse correttamente a causa di un disturbo esogeno, etc. per 30 o più secondi, il prodotto si ripristinerà automaticamente e ritornerà allo stato normale. Quando il prodotto viene ripristinato, sarà eseguita l'inizializzazione come quando viene acceso il prodotto. Quando il prodotto si ripristina ripetutamente, il livello di disturbo esogeno attorno al prodotto può essere alto e questo può causare un cattivo funzionamento. Rivolgersi al proprio rivenditore per istruzioni.

**Periodicamente le immagini sullo schermo sembrano essere distorte**

Quando la telecamera è installata in una posizione dove è soggetta a piccole vibrazioni (ad esempio quando è installata vicino a dispositivi che vibrano), le immagini possono apparire distorte e stirate nel senso della lunghezza. Questo fenomeno è una caratteristica dei dispositivi di pickup dell'immagine che utilizzano i sensori MOS ed è causato dalla relazione tra i movimenti periodici della telecamera e la temporizzazione con cui il sensore di immagine legge le immagini. Questo non rappresenta un'anomalia della telecamera. Per ridurre le possibilità del verificarsi di questo fenomeno, installare la telecamera in una posizione stabile.

**Non saremo ritenuti responsabili per il risarcimento di contenuti, perdite di contenuti registrati o modificati e qualsiasi danno diretto o indiretto conseguente causato dalla mancata registrazione o modifica dovuta a guasti dell'unità o della scheda di memoria SD. Inoltre, le stesse disposizioni si applicano dopo che l'unità viene riparata.**

**Riguardo al sensore di immagine MOS**

- Quando si filma costantemente una fonte di luce forte come un riflettore, il filtro colore del sensore d'immagine MOS può deteriorarsi e può causare scolorimento. Anche quando si cambia la direzione fissa della ripresa dopo aver filmato costantemente un riflettore per un certo periodo, lo scolorimento può rimanere.
- Quando si filmano soggetti in rapido movimento o oggetti che attraversano l'area ripresa, questi possono sembrare piegati in obliquo.

**Pulitura del corpo di questo prodotto**

Accertarsi di aver spento il prodotto prima di pulirlo. La mancata osservanza di questa precauzione può causare ferite. Non utilizzare benzina, diluenti, alcool o nessun altro tipo di solvente o detergente. In caso contrario, si può causare scolorimento. Quando si utilizza un panno chimico per la pulitura, leggere le precauzioni fornite con il panno chimico.

Non allentare o rimuovere le viti a meno che così indicato nella documentazione del prodotto.

**Pulitura dell'obiettivo**

Utilizzare un panno per la pulitura dell'obiettivo (utilizzato per pulire gli obiettivi fotografici o le lenti degli occhiali). Quando si utilizza un solvente, utilizzare un solvente all'alcool e non utilizzare un diluente o pulitore per vetri.

**AVC Patent Portfolio License**

THIS PRODUCT IS LICENSED UNDER THE AVC PATENT PORTFOLIO LICENSE FOR THE PERSONAL USE OF A CONSUMER OR OTHER USES IN WHICH IT DOES NOT RECEIVE REMUNERATION TO (i) ENCODE VIDEO IN COMPLIANCE WITH THE AVC STANDARD ("AVC VIDEO") AND/OR (ii) DECODE AVC VIDEO THAT WAS ENCODED BY A CONSUMER ENGAGED IN A PERSONAL ACTIVITY AND/OR WAS OBTAINED FROM A VIDEO PROVIDER LICENSED TO PROVIDE AVC VIDEO. NO LICENSE IS GRANTED OR SHALL BE IMPLIED FOR ANY OTHER USE. ADDITIONAL INFORMATION MAY BE OBTAINED FROM MPEG LA, L.L.C. SEE [HTTP://WWW.MPEGLA.COM](http://www.mpegla.com)

**Etichetta di indicazione della classificazione e dell'alimentazione dell'apparecchiatura**

Far riferimento all'etichetta di indicazione sulla parte superiore di questa unità per la classificazione, l'alimentazione dell'apparecchiatura ed altre informazioni.

**Smaltimento/trasferimento del prodotto**

I dati salvati su questo prodotto o su un dispositivo di memorizzazione utilizzato con questo prodotto possono portare alla fuga di informazioni personali. Qualora fosse necessario smaltire o consegnare questo prodotto a qualcuno, anche nel caso di riparazioni, accertarsi che non ci siano dati su questo prodotto.

Quando si abbandona il supporto di memoria, si consiglia di distruggerlo fisicamente dopo aver eliminato i dati con un PC.

## Precauzioni per l'installazione

**Panasonic non potrà essere considerata responsabile per danni patrimoniali e/o non patrimoniali a cose e/o persone derivanti da installazione o funzionamento eseguiti in modo non conforme al presente documento.**

**Per informazioni sui lavori di installazione, far riferimento alla Guida all'installazione fornita.**

**Al fine di prevenire ferite, questo prodotto deve essere montato saldamente su una parete o un soffitto in conformità con la Guida all'installazione.**

### Alimentazione

Questo prodotto non ha un interruttore di alimentazione.

Durante l'esecuzione dei lavori elettrici, assicurarsi di poter accendere e spegnere la telecamera. Quando è collegato un cavo Ethernet o il cavo di alimentazione, viene fornita alimentazione. Durante la pulizia del prodotto, rimuovere il cavo Ethernet o scollegare il cavo di alimentazione dall'alimentazione principale.

### Area di installazione di questo prodotto

Selezionare una posizione adeguata come area di installazione (come una parete o un soffitto robusti) nel proprio specifico ambiente.

- Accertarsi che l'area di installazione sia sufficientemente robusta per sostenere questo prodotto, come un soffitto di cemento.
- Installare la telecamera in una parte della fondazione della costruzione o dove è assicurata una sufficiente robustezza.
- Non montare il prodotto su un pannello di cartongesso o su una superficie di legno in quanto sono troppo deboli. Se non è possibile evitare il montaggio del prodotto su una superficie di questo tipo, la superficie deve essere sufficientemente rinforzata.

### Questa telecamera è stata progettata per essere utilizzata all'interno.

Questo prodotto non è utilizzabile all'esterno. Non esporre questa telecamera alla luce solare diretta per ore e non installare il prodotto vicino ad un riscaldatore o ad un condizionatore d'aria. In caso contrario, si possono causare deformazione, scolorimento e un cattivo funzionamento. Tenere questa telecamera lontano da acqua e umidità.

### Non collocare questo prodotto nelle seguenti posizioni:

- Posizioni dove viene utilizzato un agente chimico quali una piscina
- Posizioni soggette ad umidità o fumi oleosi quali una cucina
- Posizioni in ambienti specifici soggetti ad un'atmosfera infiammabile o a solventi
- Posizioni dove vengono generate radiazioni, raggi X, forti onde radio o un forte campo magnetico
- Posizioni in prossimità delle coste sottoposte direttamente alla brezza di mare o posizioni soggette a gas corrosivi come da sorgenti termali, regioni vulcaniche, etc.
- Posizioni dove la temperatura non è compresa nel range specificato (☞ pagina 26)
- Posizioni soggette a vibrazioni, come su veicoli, natanti, linee di produzione (Questo prodotto non è progettato per l'utilizzo su veicoli.)
- Posizioni dove si può bagnare a causa di pioggia o schizzi d'acqua (incluso sotto grondaie, etc.)
- Posizioni soggette a umidità o polvere
- Posizioni soggette a condensazione come risultato di drastici cambiamenti della temperatura

### Sulfurizzazione causata da prodotti in gomma

Non collocare il prodotto vicino a prodotti in gomma (guarnizioni, piedini di gomma, etc.) che contengono zolfo. Esiste il rischio che i componenti solforici nei prodotti in gomma possano provocare sulfurizzazione e corrosione delle parti elettriche, dei terminali, etc.

### **Avvitamento delle viti**

- Le viti ed i bulloni devono essere stretti con una coppia di torsione dell'avvitamento adeguato a seconda del materiale e della robustezza dell'area di installazione.
- Non utilizzare un avvitatore ad impatto. L'utilizzo di un avvitatore ad impatto può danneggiare le viti o causare un avvitamento eccessivo.
- Quando si stringe una vite, posizionare la vite ad angolo retto rispetto alla superficie. Dopo aver stretto le viti o i bulloni, eseguire controlli per accertarsi che l'avvitamento sia sufficiente ad assicurare che non ci sia movimento o gioco.

### **Quando si può verificare interferenza/ disturbo**

Condurre i lavori di distribuzione dell'alimentazione in modo da mantenere una distanza di 1 m o superiore dalla linea di alimentazione a 120 V (per Stati Uniti d'America e Canada) o 220 V - 240 V (per Europa ed altri paesi). Oppure condurre i lavori del condotto elettrico separatamente (Collegare sempre il tubo metallico a terra).

### **Protezione contro i fulmini**

Quando si utilizzano i cavi all'esterno, esiste la possibilità che possano essere colpiti da fulmini. In tal caso, installare un parafulmine vicino alla telecamera e fare in modo che la lunghezza del cavo di rete tra la telecamera e il parafulmine sia più ridotta possibile per prevenire che la telecamera venga danneggiata dai fulmini.

### **Interferenza radio**

Può apparire rumore nel video o nell'audio nei pressi di un forte campo elettrico proveniente da un'antenna TV o radio, motori e trasformatori, o un forte campo elettrico/campo magnetico da una linea di alimentazione (linea di illuminazione) di 100 V CA o superiore.

### **PoE (Power over Ethernet)**

Utilizzare un hub/dispositivo PoE conforme allo standard IEEE802.3af.

### **Router**

Quando si collega questo prodotto ad Internet, utilizzare un router a banda larga con la funzione di port forwarding (NAT, IP masquerade). Far riferimento al Manuale di istruzioni sul CD-ROM fornito per ulteriori informazioni circa la funzione di port forwarding.

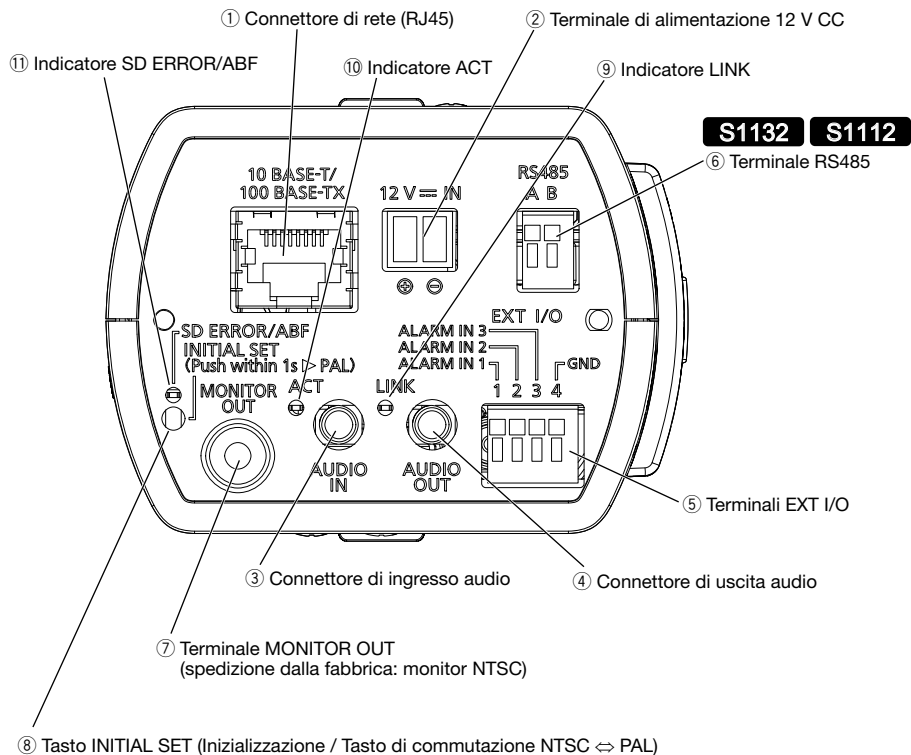
### **Impostazione di ora e data**

È necessario impostare ora e data prima di mettere in funzione questo prodotto. Far riferimento al Manuale di istruzioni sul CD-ROM fornito per le descrizioni di come eseguire le impostazioni.

### **Assicurarsi di rimuovere questo prodotto se non verrà più utilizzato.**

## [Parte posteriore]

\* Questa illustrazione rappresenta la WV-S1112.



## ■ Terminali (lato posteriore)

### ① Connettore di rete (RJ45)

Collegare un cavo Ethernet (categoria 5e o superiore) al connettore di rete.

#### IMPORTANTE:

- Utilizzare tutti e 4 i doppi (8 pin) del cavo Ethernet.
- La lunghezza massima del cavo è 100 m.
- Assicurarsi che il dispositivo PoE utilizzato sia conforme allo standard IEEE802.3af.
- Quando si collegano sia l'alimentatore 12 V CC sia il dispositivo PoE per l'alimentazione, verrà utilizzato 12 V CC per l'alimentazione.
- Quando si scollega il cavo Ethernet, collegare nuovamente il cavo dopo circa 2 secondi. Se il cavo viene ricollegato velocemente, l'alimentazione può non essere fornita dal dispositivo PoE.

## ② Terminale di alimentazione 12 V CC

### **Precauzione:**

- UN DISPOSITIVO PER INTERROMPERE L'ALIMENTAZIONE FACILMENTE ACCESSIBILE DEVE ESSERE INCORPORATO IN APPARECCHIATURE ALIMENTATE A 12 V CC.
- COLLEGARE ESCLUSIVAMENTE AD UN ALIMENTATORE CLASSE 2 A 12 V CC (UL 1310/CSA 223) o A UNA FONTE DI ALIMENTAZIONE LIMITATA (IEC/EN/UL/CSA 60950-1).

Collegare il cavo di uscita dell'alimentazione CC alla spina del cavo di alimentazione (accessorio).

### **IMPORTANTE:**

- Assicurarsi di utilizzare la spina del cavo di alimentazione (accessorio) fornita con questo prodotto.
- Assicurarsi di inserire completamente la spina del cavo di alimentazione (accessorio) nel terminale di alimentazione 12 V CC. In caso contrario, si potrebbe danneggiare la telecamera o causare un cattivo funzionamento.
- Quando si installa la telecamera, accertarsi che non venga applicata forza eccessiva sul cavo di alimentazione.
- Assicurarsi di utilizzare un adattatore CA conforme alle specifiche (riportate sull'etichetta di indicazione sul lato superiore di questa unità) riguardanti alimentazione e consumo di corrente.

## ③ Connettore di ingresso audio

Collegare un microfono o la linea in uscita di un dispositivo esterno utilizzando un minijack stereo ( $\varnothing 3,5$  mm).

- Impedenza di ingresso: Circa 2 k $\Omega$  (sbilanciato)
- Lunghezza del cavo consigliata: Meno di 1 m (per l'ingresso del microfono)  
Meno di 10 m (per l'ingresso della linea)
- Microfono consigliato: Con alimentazione plug-in (da procurarsi localmente)
- Tensione di alimentazione: 2,5 V  $\pm 0,5$  V
- Sensibilità del microfono consigliata: -48 dB  $\pm 3$  dB (0 dB=1 V/Pa, 1 kHz)
- Livello dell'ingresso per l'ingresso della linea: Circa -10 dBV

## ④ Connettore di uscita audio

Collegare un altoparlante esterno\* utilizzando un minijack stereo ( $\varnothing 3,5$  mm). (L'uscita dell'audio è monofonica.)

- Impedenza di uscita: Circa 600  $\Omega$  (sbilanciato)
- Lunghezza del cavo consigliata: Meno di 10 m
- Livello dell'uscita: -20 dBV

\* Utilizzare un altoparlante amplificato.

### **IMPORTANTE:**

- Collegare/scollegare i cavi audio e accendere la telecamera dopo aver spento i dispositivi di uscita audio. In caso contrario, si può udire un forte rumore dall'altoparlante.
- Assicurarsi che venga collegato un minijack stereo a questo cavo. Quando viene collegato un minijack monofonico, l'audio può non essere sentito.  
Quando si collega un altoparlante monofonico con amplificatore, utilizzare un cavo di conversione (mono-stereo) procurato localmente.



## ⑤ Terminali EXT I/O

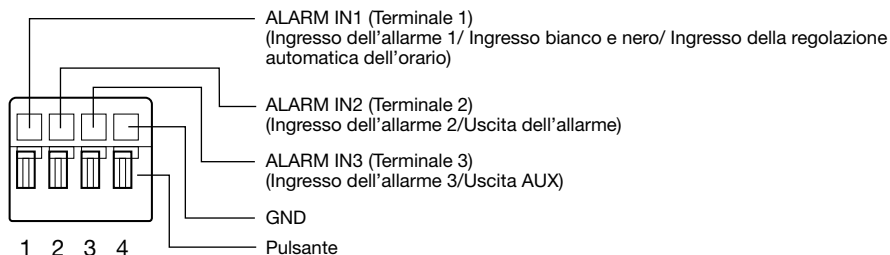
### Nota:

- Disattivazione, ingresso e uscita del terminale I/O esterno 2 e 3 possono essere commutati configurando l'impostazione. Far riferimento al Manuale di istruzioni sul CD-ROM fornito per ulteriori informazioni riguardo alle impostazioni del terminale EXT I/O 2 e 3 (ALARM IN2, 3) ("Off", "Ingresso dell'allarme", "Uscita dell'allarme" o "Uscita AUX").

### <Valori>

- ALARM IN1 (DAY/NIGHT IN, Ingresso della regolazione automatica dell'orario), ALARM IN2, ALARM IN3  
Caratteristiche dell'ingresso : Ingresso a contatto in chiusura senza tensione (4 V CC - 5 V CC, pulled-up internamente)  
OFF : Aperto o 4 V CC - 5 V CC  
ON : Contatto in chiusura con GND (corrente di eccitazione necessaria: 1 mA o superiore)
- ALARM OUT, AUX OUT  
Caratteristiche dell'uscita : Uscita a collettore aperto (tensione applicata massima: 20 V CC)  
ON : 4 V CC - 5 V CC con pull-up interno  
OFF : Tensione di uscita 1 V CC o inferiore (corrente di eccitazione massima: 50 mA)

### Spina del terminale I/O esterno



### IMPORTANTE:

- Installare i dispositivi esterni in modo che non superino i valori della telecamera di rete.
- Quando si utilizzano i terminali EXT I/O come terminali di uscita, assicurarsi che non causino collisione del segnale con segnali esterni.

## ⑥ Terminale RS485 **S1132** **S1112**

Utilizzato per collegare un dispositivo esterno al prodotto che può essere controllato utilizzando lo standard RS485. Si deve configurare il terminale RS485 del prodotto in modo che corrisponda alle specifiche della trasmissione RS485 del dispositivo esterno. Far riferimento al Manuale di istruzioni sul CD-ROM fornito per ulteriori informazioni riguardo alla configurazione del terminale RS485.

## ⑦ Terminale MONITOR OUT (spedizione dalla fabbrica: monitor NTSC)

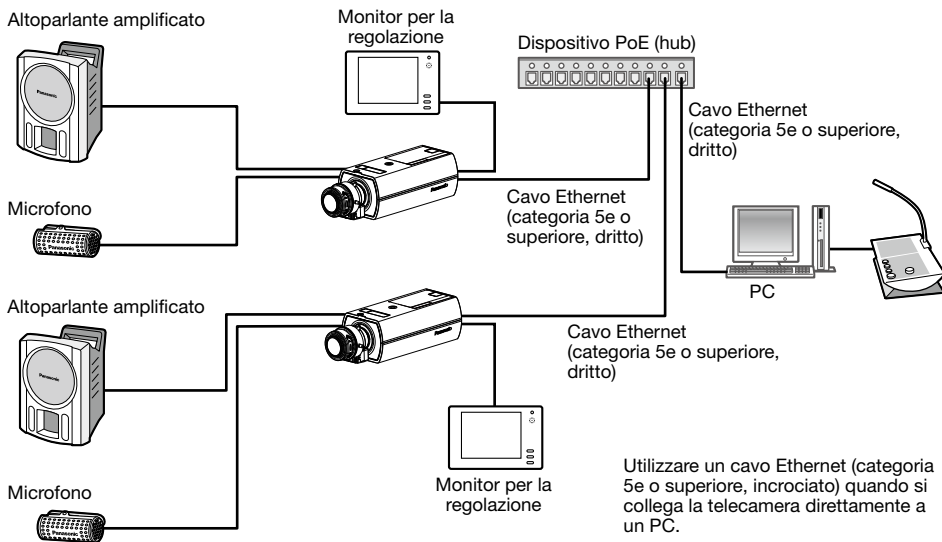
Utilizzato per collegare un monitor da utilizzare per le regolazioni durante l'installazione o quando si esegue la manutenzione.

### IMPORTANTE:

- Il monitor per la regolazione viene utilizzato per controllare la regolazione del campo ottico angolare quando si installa la telecamera o durante la manutenzione. Non è fornito per essere utilizzato durante registrazione/monitoraggio.
- A seconda del monitor, alcuni caratteri (titolo della telecamera, ID della preselezione, etc.) possono non essere visualizzati sullo schermo.

## Quando ci si collega ad una rete utilizzando un hub PoE

Prima di iniziare l'installazione, verificare l'intera configurazione del sistema. L'illustrazione seguente mostra un esempio di cablaggio per come collegare la telecamera alla rete tramite un dispositivo PoE (hub).



### IMPORTANTE:

- Utilizzare uno switching hub o un router conforme a 10BASE-T/100BASE-TX.
- Se non viene utilizzato un hub PoE, ciascuna telecamera di rete deve essere collegata ad un alimentatore 12 V CC.
- Quando si utilizza 12 V CC, non è necessaria l'alimentazione da un hub o un router PoE.

## ■ Indicatori e tasti (lato posteriore)

### ⑧ Tasto INITIAL SET (Inizializzazione / Tasto di commutazione NTSC ↔ PAL)

Seguire i passaggi seguenti per inizializzare la telecamera di rete.

- (1) Spegnerne la telecamera. Quando si utilizza un hub PoE, scollegare il cavo Ethernet dalla telecamera. Quando si utilizza un alimentatore esterno, scollegare la spina del cavo di alimentazione (accessorio) dal terminale di alimentazione a 12 V CC.
- (2) Accendere la telecamera tenendo premuto il tasto INITIAL SET e assicurarsi di rilasciare il tasto dopo circa 15 secondi. Trascorsi circa 2 minuti, la telecamera verrà avviata e verranno inizializzate le impostazioni incluse le impostazioni di rete. Ritentare se la telecamera non si avvia normalmente.

---

#### IMPORTANTE:

- Quando la telecamera viene inizializzata, verranno inizializzate le impostazioni incluse le impostazioni di rete.
  - Prima di inizializzare le impostazioni, si consiglia di annotarsi anticipatamente le impostazioni.
  - Non spegnere la telecamera mentre è in corso l'inizializzazione. In caso contrario, l'inizializzazione potrebbe non riuscire e si potrebbe causare un cattivo funzionamento.
- 
- Quando si preme il tasto INITIAL SET (vale a dire il tasto di inizializzazione) per commutare il segnale di uscita del terminale MONITOR OUT, si può commutare il terminale MONITOR OUT per il monitor NTSC/monitor PAL.

### ⑨ Indicatore LINK

- Quando la telecamera è in grado di comunicare con il dispositivo collegato      Accesso di colore arancione

### ⑩ Indicatore ACT

- Mentre vengono inviati dati tramite la telecamera di rete      Lampeggia di colore verde (accesso in corso)

### ⑪ Indicatore SD ERROR/ABF

- Durante l'esecuzione dell'operazione ABF (Auto Back Focus, fuoco posteriore automatico)      Lampeggia di colore rosso (a intervalli di 1 volta/secondo)
- Durante l'avvio dell'impostazione      Accesso di colore rosso
- Quando una scheda di memoria SD viene riconosciuta normalmente      Accesso di colore rosso → Spento
- Quando lo slot della scheda SD non viene utilizzato o viene rilevata un'anomalia nella scheda SD dopo l'avvio della telecamera      Accesso di colore rosso → Colore rosso fisso

---

#### Nota:

- Il LED acceso/lampeggiante può essere spento con le impostazioni del software in qualsiasi momento. (Lo stato iniziale è acceso o lampeggiante.) Impostare il LED in modo che sia sempre spento se necessario, a seconda delle condizioni di installazione. (☞ Manuale di istruzioni incluso sul CD-ROM)
-

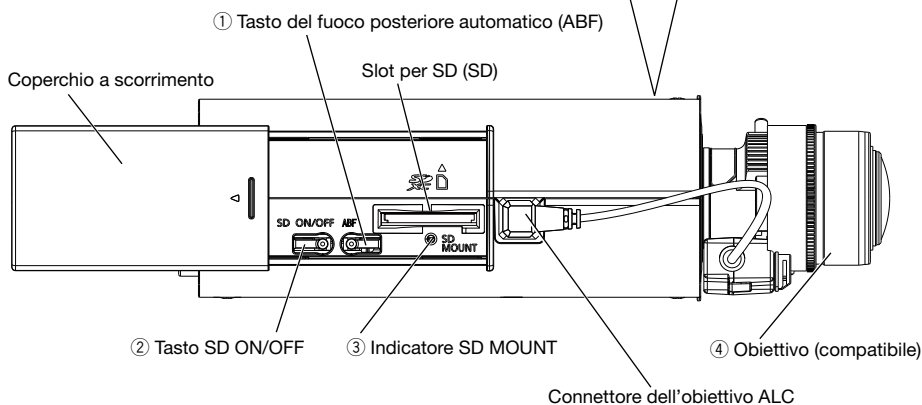
## [Parte laterale]

### Matrice di dati **Lato superiore** : Al nostro sito web



A seconda dell'applicazione di scansione utilizzata, la matrice di dati potrebbe non essere letta correttamente. In questo caso, accedere al sito inserendo direttamente l'URL seguente:

[https://security.panasonic.com/support/qr\\_sp\\_select/](https://security.panasonic.com/support/qr_sp_select/)



## ■ Indicatori e tasti (parte laterale)

### ① Tasto del fuoco posteriore automatico (ABF)

Utilizzato durante la regolazione della messa a fuoco. Far riferimento alla Guida all'installazione per dettagli.

### ② Tasto SD ON/OFF

- (1) Quando si preme il tasto SD ON/OFF (per meno di 1 secondo), l'indicatore SD MOUNT si illumina di colore verde e si possono salvare i dati sulla scheda di memoria SD.
- (2) Quando si tiene premuto il tasto SD ON/OFF (per circa 2 secondi), l'indicatore SD MOUNT si spegne ed è possibile rimuovere la scheda di memoria SD.

### ③ Indicatore SD MOUNT

- Quando è inserita una scheda di memoria SD ed è stata riconosciuta  
Spento → Lampeggia di colore verde → Spento
- Quando i dati possono essere salvati dopo che è stata inserita la scheda di memoria SD e viene premuto il tasto SD ON/OFF (per meno di 1 secondo)  
Spento → Acceso di colore verde
- Quando si possono salvare i dati sulla scheda di memoria SD  
Acceso di colore verde
- Quando viene rimossa la scheda di memoria SD dopo aver tenuto premuto il tasto SD ON/OFF (per circa 2 secondi)  
Acceso di colore verde → Lampeggia di colore verde → Spento (registrazione in corso)  
Acceso di colore verde → Spento (in attesa di registrare)  
Spento
- Quando i dati non possono essere salvati sulla scheda di memoria SD poiché è stata rilevata un'anomalia o la scheda di memoria SD è stata configurata in modo da non essere utilizzata

---

#### Nota:

- Il LED acceso/lampeggiante può essere spento con le impostazioni del software in qualsiasi momento. (Lo stato iniziale è acceso o lampeggiante.) Impostare il LED in modo che sia sempre spento se necessario, a seconda delle condizioni di installazione. (☞ Manuale di istruzioni incluso sul CD-ROM)
- 

### ④ Obiettivo (compatibile)

La sezione dell'obiettivo non è inclusa con la telecamera. È possibile montare un obiettivo per telecamere video di tipo 1/2,7 alla telecamera. Si consiglia di utilizzare un obiettivo ad alta risoluzione compatibile specialmente quando il livello di illuminazione del soggetto fotografico è basso e la telecamera viene utilizzata con il diaframma dell'obiettivo aperto.

Far riferimento al nostro sito web (<https://security.panasonic.com/support/info/>) per ulteriori informazioni riguardo agli obiettivi compatibili.

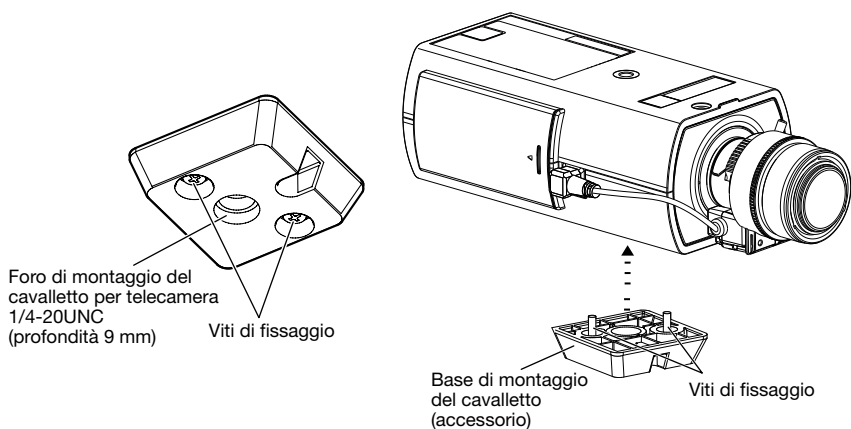
## ■ Base di montaggio del cavalletto (accessorio)

Utilizzare la base di montaggio del cavalletto (accessorio) quando si monta la telecamera per alzare la posizione di montaggio della telecamera.

Fissare la base di montaggio del cavalletto (accessorio) alla parte inferiore della telecamera utilizzando 2 viti di fissaggio.

(Coppia di torsione dell'avvitamento consigliata: 0,39 N·m)

Dimensioni del foro di montaggio: Foro di montaggio del cavalletto per telecamera 1/4-20UNC (profondità 9 mm)



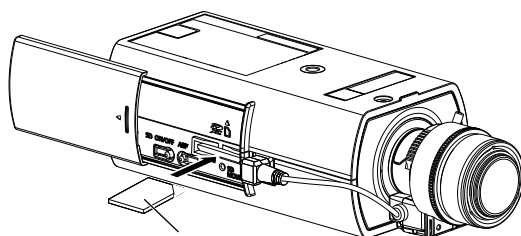
## Inserimento/rimozione di una scheda di memoria SD

### Nota:

- Far riferimento al Manuale di istruzioni sul CD-ROM fornito per ulteriori informazioni riguardo alle impostazioni della scheda di memoria SD.

### ■ Inserimento di una scheda di memoria SD

- [1] Aprire il coperchio a scorrimento sul lato della telecamera, inserire fino in fondo una scheda di memoria SD nello slot della scheda di memoria SD finché non si sente uno scatto.
- Inserire la scheda di memoria SD con l'etichetta rivolta verso l'alto.
  - Dopo aver inserito la scheda di memoria SD, premere il tasto SD ON/OFF e verificare che l'indicatore SD MOUNT sia acceso ininterrottamente.
  - Se non si preme il tasto SD ON/OFF dopo aver inserito la scheda di memoria SD, l'indicatore SD MOUNT si accende automaticamente dopo circa 5 minuti.



Scheda di memoria SD  
\* Lato dell'etichetta verso l'alto

- [2] Chiudere il coperchio a scorrimento sul lato della telecamera.

### ■ Rimozione di una scheda di memoria SD

Quando si rimuove una scheda di memoria SD, invertire la procedura.

- Per rimuovere la scheda di memoria SD, tenere premuto il tasto SD ON/OFF per circa 2 secondi. Quando l'indicatore lampeggiante SD MOUNT si spegne, è possibile rimuovere la scheda di memoria SD.

### IMPORTANTE:

- Prima di spegnere l'interruttore di alimentazione della telecamera, assicurarsi che l'indicatore SD MOUNT sia spento. Se si spegne l'interruttore di alimentazione della telecamera mentre l'indicatore SD MOUNT è acceso o lampeggia, si possono corrompere o danneggiare i dati registrati.

### Nota:

- Quando si utilizza una scheda di memoria SD, formattarla utilizzando questo prodotto. I dati registrati sulla scheda di memoria SD verranno cancellati con la formattazione. Se si utilizza una scheda di memoria SD non formattata o una scheda di memoria SD formattata con altri dispositivi, questo prodotto può non funzionare correttamente o si può causare un deterioramento delle prestazioni. Far riferimento al Manuale di istruzioni sul CD-ROM fornito per come formattare una scheda di memoria SD.
- Quando si utilizzano alcune schede di memoria SD con questo prodotto, questo prodotto può non funzionare correttamente o si può causare un deterioramento delle prestazioni. Utilizzare schede di memoria SD compatibili. (☞ pagina 30)

## Correzione dei difetti di funzionamento

**Prima di richiedere la riparazione, controllare i sintomi con la tabella seguente.**

Rivolgersi al proprio rivenditore se un problema non può essere risolto anche dopo aver controllato e provato la soluzione nella tabella, oppure se il problema non è descritto sotto.

Sintomo	Causa/soluzione	Pagine di riferimento
<b>L'unità non si accende.</b>	<p><b>Quando si utilizza un dispositivo PoE per l'alimentazione</b></p> <ul style="list-style-type: none"> <li>Il dispositivo PoE ed il connettore di rete sono collegati utilizzando un cavo Ethernet (categoria 5e o superiore)? Controllare se il collegamento è stato stabilito correttamente.</li> <li>A seconda del dispositivo PoE, l'alimentazione verrà interrotta quando la richiesta di potenza supera il suo limite di potenza totale per tutte le porte PoE. Far riferimento al manuale di istruzioni del dispositivo PoE utilizzato.</li> </ul>	Guida all'installazione
	<p><b>Quando si utilizza alimentazione CC</b></p> <ul style="list-style-type: none"> <li>La spina del cavo di alimentazione 12 V CC (accessorio) è inserita saldamente nei terminali di alimentazione 12 V CC della telecamera? Confermare che la spina di alimentazione sia collegata saldamente.</li> <li>L'adattatore CA utilizzato è conforme alle specifiche? Controllare le specifiche riguardanti l'adattatore CA.</li> </ul>	
<b>L'indicatore LINK non si accende di colore arancione anche se il cavo Ethernet è collegato alla telecamera.</b>	<ul style="list-style-type: none"> <li>Il cavo Ethernet è collegato correttamente? Collegare correttamente il cavo Ethernet.</li> <li>L'hub o il router collegato alla telecamera funziona correttamente? Controllare che l'hub o il router utilizzato stia funzionando correttamente.</li> <li>Il cavo Ethernet collegato alla telecamera non è guasto? Sostituire il cavo con un altro.</li> </ul>	Guida all'installazione



Sintomo	Causa/soluzione	Pagine di riferimento
<p><b>L'indicatore SD ERROR/ABF si accende di colore rosso.</b></p>	<p><b>Questo indicatore si accende di colore rosso quando non è possibile salvare i dati sulla scheda di memoria SD.</b></p> <ul style="list-style-type: none"> <li>• Il commutatore di protezione dalla scrittura della scheda di memoria SD inserita non è impostato su "LOCK"?</li> </ul> <p>Sbloccare il commutatore di protezione dalla scrittura della scheda di memoria SD.</p> <ul style="list-style-type: none"> <li>• La scheda di memoria SD inserita non è stata formattata su un PC?</li> </ul> <p>Utilizzare una scheda di memoria SD formattata sulla telecamera.</p> <p>Oppure installare il software per formattare la scheda di memoria SD sul PC. Far riferimento al nostro sito web (<a href="https://security.panasonic.com/support/info/">https://security.panasonic.com/support/info/</a>) per ulteriori informazioni riguardo al software supportato.</p> <ul style="list-style-type: none"> <li>• La scheda di memoria SD inserita non è difettosa?</li> </ul> <p>Sostituire con una scheda che funziona normalmente.</p>	<p>23</p>
<p><b>L'ingresso audio contiene rumore.</b></p>	<ul style="list-style-type: none"> <li>• Controllare quanto segue. <ul style="list-style-type: none"> <li>• Non è stata eseguita la messa a terra della telecamera, di uno switching hub o di un dispositivo periferico.</li> <li>• La telecamera viene utilizzata nei pressi di una linea della corrente elettrica.</li> <li>• La telecamera viene utilizzata vicino ad un dispositivo che produce un campo magnetico forte o onde radio (come ad esempio vicino ad un'antenna TV/radio, al motore di un sistema di condizionamento d'aria, ad un trasformatore, etc.)</li> </ul> </li> </ul> <p>Se l'ingresso audio contiene ancora rumore anche dopo aver controllato le eventualità di cui sopra, utilizzare un microfono alimentato o collegare un'uscita audio con bassa impedenza di uscita.</p>	<p>14</p>

## Dati tecnici

### • Base

Alimentazione *1:	12 V CC, PoE (conforme a IEEE802.3af)
Consumo di corrente *1:	12 V CC: 460 mA/Ca. 5,6 W PoE 48 V CC: 120 mA/Circa 5,8 W (Dispositivo classe 2)
Ambiente di funzionamento Temperatura ambiente di funzionamento: Umidità ambiente di funzionamento:	Da -10 °C a +50 °C Dal 10 % al 90 % (senza condensazione)
Ambiente di stoccaggio Temperatura di stoccaggio: Umidità di stoccaggio:	Da -30 °C a +60 °C Dal 10 % al 95 % (senza condensazione)
Uscita del monitor (per la regolazione):	VBS: 1,0 V [p-p]/75 Ω, composito, Pin jack La telecamera può emettere un segnale NTSC o PAL (premere il commutatore INITIAL SET velocemente (meno di 1 secondo) o utilizzare il software per selezionare il segnale NTSC o PAL).
Terminale I/O esterni:	ALARM IN 1 (DAY/NIGHT IN, Ingresso della regolazione automatica dell'orario) (x1) ALARM IN 2 (ALARM OUT) (x1) ALARM IN 3 (AUX OUT) (x1)
Ingresso audio:	Minijack stereo ø3,5 mm Impedenza di ingresso: Circa 2 kΩ (sbilanciato)
Per l'ingresso del microfono:	Microfono utilizzabile consigliato: Con alimentazione plug-in Tensione di alimentazione: 2,5 V ±0,5 V Sensibilità del microfono consigliata: -48 dB ±3 dB (0 dB=1 V/Pa, 1 kHz)
Per l'ingresso della linea:	Livello dell'ingresso: Circa -10 dBV
Uscita audio:	Minijack stereo ø3,5 mm (L'uscita dell'audio è monofonica.) Impedenza di uscita: Circa 600 Ω (sbilanciato) Livello dell'uscita: -20 dBV
RS485 <b>S1132</b> <b>S1112</b> Porta seriale: Protocollo di controllo della telecamera:	Conforme a RS485 (per il controllo di dispositivi esterni) Pelco-D/ Pelco-P/ Custom
Dimensioni:	75 mm (L) x 57 mm (A) x 146 mm (P) (esclusi obiettivo/spina del cavo di alimentazione)
Peso:	Circa 350 g
Finitura:	PC/Resina ABS (bianco vela)

\*1 Far riferimento al nostro sito web (<https://security.panasonic.com/support/info/>) per ulteriori informazioni su alimentazione e consumo di corrente.

## • Telecamera

Sensore di immagine:	Sensore d'immagine MOS di tipo 1/2,8
Pixel efficaci:	Ca. 2,1 megapixel
Area di scansione:	5,57 mm (H) x 3,13 mm (V)
Sistema di scansione:	Progressivo
Illuminazione minima:	<p><b>S1132</b> <b>S1131</b></p> <p>Colore: 0,01 lx (F1.4, Otturatore massimo: Off (1/30 s), AGC: 11) 0,0007 lx (F1.4, Otturatore massimo: max 16/30 s, AGC: 11)*</p> <p>BW: 0,004 lx (F1.4, Otturatore massimo: Off (1/30 s), AGC: 11) 0,0003 lx (F1.4, Otturatore massimo: max 16/30 s, AGC: 11)*</p> <p><b>S1112</b> <b>S1111</b></p> <p>Colore: 0,007 lx (F1.4, Otturatore massimo: Off (1/30 s), AGC: 11) 0,0005 lx (F1.4, Otturatore massimo: max 16/30 s, AGC: 11)*</p> <p>BW: 0,003 lx (F1.4, Otturatore massimo: Off (1/30 s), AGC: 11) 0,0002 lx (F1.4, Otturatore massimo: max 16/30 s, AGC: 11)*</p> <p>* Valore convertito</p>
Auto intelligente (iA):	On/Off
Super Dynamic:	On/Off, il livello può essere impostato tra 0 e 31. * Quando si seleziona 60 fps, la funzione Super Dynamic viene automaticamente disattivata.
Gamma dinamica:	144 dB tipica (Super Dynamic: On)
Guadagno massimo (AGC):	Il livello può essere impostato tra 0 e 11.
Adaptive Black Stretch:	Il livello può essere impostato tra 0 e 255.
Compensazione del controllo (BLC)/Compensazione di luci forti (HLC):	BLC/ HLC/ Off (soltanto quando Super Dynamic/Auto intelligente: Off)
Compensazione nebbia:	On/Off (soltanto quando Auto intelligente/Regolazione automatica del contrasto: Off)
Impostazione della modalità di controllo della luce:	Scena all'esterno/ Scena all'interno (50 Hz)/ Scena all'interno (60 Hz)/ ELC/ Otturatore fisso
Velocità dell'otturatore:	1/30 fisso, 3/120 fisso, 2/100 fisso, 2/120 fisso, 1/60 fisso, 1/100 fisso, 1/120 fisso, 1/250 fisso, 1/500 fisso, 1/1000 fisso, 1/2000 fisso, 1/4000 fisso, 1/10000 fisso * Da 1/30 fisso a 2/120 fisso è disponibile soltanto nella modalità 30 fps. * 1/60 fisso è disponibile soltanto nella modalità 60 fps.
Otturatore massimo:	Max 1/4000s, Max 1/2000s, Max 1/1000s, Max 1/500s, Max 1/250s, Max 1/120s, Max 1/100s, Max 2/120s, Max 2/100s, Max 3/120s, Max 1/30s, Max 2/30s, Max 4/30s, Max 6/30s, Max 10/30s, Max 16/30s * Max 2/100s, Max 3/120s sono disponibili soltanto durante la modalità 30 fps.
Colore/Bianco e nero:	Off/ On/ Auto 1 (Normale)/ Auto 2 (Luce IR)/ Auto 3 (SCC)

Bilanciamento del bianco:	ATW1/ ATW2/ AWC
Riduzione del rumore digitale:	Il livello può essere impostato tra 0 e 255.
Stabilizzatore:	On/Off (disponibile soltanto in modalità 30 fps)
Zona di privacy:	On/Off (fino a 8 zone disponibili)
Titolo della telecamera sullo schermo:	On/Off Fino a 20 caratteri (caratteri alfanumerici, simboli)
Rivelazione di movimento video (VMD):	On/Off, 4 aree disponibili
Rotazione dell'immagine:	0°/ 90°/ 180°/ 270°
Fuoco posteriore:	Fuoco posteriore automatico/ Messa a fuoco/ Metodo di regolazione (Auto/ Preselezione/ Fisso)
Controllo dell'obiettivo:	Controllo CC
Attacco dell'obiettivo:	Attacco CS

## • Rete

Rete:	10BASE-T/100BASE-TX, connettore RJ45
Risoluzione*1: H.265/H.264 JPEG (MJPEG)	<p><b>S1132 S1131</b>  <b>2 megapixel [16:9] (modalità 30 fps)/2 megapixel [16:9] (modalità 60 fps)</b>  1920x1080, 1280x720, 640x360, 320x180</p> <p><b>3 megapixel [4:3] (modalità 30 fps)</b>  2048x1536*2, 1280x960, 800x600, VGA, 400x300, QVGA</p> <p><b>S1112 S1111</b>  <b>1,3 megapixel [16:9] (modalità 30 fps)/1,3 megapixel [16:9] (modalità 60 fps)</b>  1280x720, 640x360, 320x180</p> <p><b>1,3 megapixel [4:3] (modalità 30 fps)</b>  1280x960, 800x600, VGA, 400x300, QVGA</p>
Metodo di compressione delle immagini*3:  H.265/H.264	<p><b>Priorità di trasmissione:</b>  Bit rate costante/ VBR/ Priorità del frame rate/ Miglior risultato</p> <p><b>Frame rate:</b>  1 fps/ 3 fps/ 5 fps*/ 7,5 fps*/ 10 fps*/ 12 fps*/ 15 fps*/ 20 fps*/ 30 fps*/ 60 fps*</p> <p>* Il frame rate è limitato a "Bit rate". Quando si seleziona un valore con un asterisco (*), il frame rate effettivo può essere inferiore al valore selezionato.</p> <p><b>Bit rate per client:</b>  64 kbps/ 128 kbps*/ 256 kbps*/ 384 kbps*/ 512 kbps*/ 768 kbps*/ 1024 kbps*/ 1536 kbps*/ 2048 kbps*/ 3072 kbps*/ 4096 kbps*/ 6144 kbps*/ 8192 kbps*/ 10240 kbps*/ 12288 kbps*/ 14336 kbps*/ 16384 kbps*/ 20480 kbps*/ 24576 kbps*</p> <p>* La gamma disponibile di bit rate varia a seconda dell'impostazione selezionata per "Dim cattura immagine".</p> <p><b>Qualità dell'immagine:</b></p> <ul style="list-style-type: none"> <li>• Per "Bit rate costante", "Priorità del frame rate" e "Miglior risultato":  Priorità del movimento/ Normale/ Priorità della qualità</li> <li>• "VBR":  0 Super fine/ 1 Fine/ 2/ 3/ 4/ 5 Normale/ 6/ 7/ 8/ 9 Bassa</li> </ul> <p><b>Tipo di trasmissione:</b>  Unicast/Multicast</p>

JPEG (MJPEG)	<p><b>Qualità dell'immagine:</b> 0 Super fine/ 1 Fine/ 2/ 3/ 4/ 5 Normale/ 6/ 7/ 8/ 9 Bassa (10 passi: 0-9)</p> <p><b>Tipo di trasmissione:</b> Pull/Push</p> <p><b>Intervallo di rinfresco:</b> 0,1 fps/ 0,2 fps/ 0,33 fps/ 0,5 fps/ 1 fps/ 2 fps/ 3 fps/ 5 fps/ 6 fps/ 10 fps/ 12 fps/ 15 fps/ 30 fps (I frame rate JPEG sono limitati quando si utilizzano simultaneamente JPEG e H.265/H.264)</p>
Smart Coding:	<p><b>Smart Coding del volto*</b> On(Smart Coding del volto)/ On(AUTO VIQS)/ Off * Smart Coding del volto è disponibile soltanto con Stream(1).</p> <p><b>Controllo GOP (Gruppo di immagini)</b> On(Avanzato)*/ On(Basso)/ On(Medio)/ Off * On(Avanzato) è disponibile soltanto con H.265</p>
Metodo di compressione dell'audio:	<p>G.726 (ADPCM): 32 kbps/16 kbps G.711: 64 kbps AAC-LC<sup>*4</sup>: 64 kbps/ 96 kbps/ 128 kbps</p>
Controllo della larghezza di banda:	<p>Illimitato/ 64 kbps/ 128 kbps/ 256 kbps/ 384 kbps/ 512 kbps/ 768 kbps/ 1024 kbps/ 2048 kbps/ 4096 kbps/ 6144 kbps/ 8192 kbps/ 10240 kbps/ 15360 kbps/ 20480 kbps/ 25600 kbps/ 30720 kbps/ 35840 kbps/ 40960 kbps/ 51200 kbps</p>
Protocollo:	<p>IPv6: TCP/IP, UDP/IP, HTTP, HTTPS, FTP, SMTP, DNS, NTP, SNMP, DHCPv6, RTP, MLD, ICMP, ARP, IEEE 802.1X, DiffServ</p> <p>IPv4: TCP/IP, UDP/IP, HTTP, HTTPS, RTSP, RTP, RTP/RTCP, FTP, SMTP, DHCP, DNS, DDNS, NTP, SNMP, UPnP, IGMP, ICMP, ARP, IEEE 802.1X, DiffServ</p>
Sicurezza:	<p>Autenticazione utente/ Autenticazione host/ HTTPS*/ Rilevazione di alterazione dei file video* * La certificazione è pre-installata.</p>
Sistema operativo <sup>*5</sup> :	<p>Microsoft Windows 10 Microsoft Windows 8.1 Microsoft Windows 8 Microsoft Windows 7</p>
Browser web <sup>*5, *6</sup> :	<p>Windows Internet Explorer 11 (32-bit) Windows Internet Explorer 10 (32-bit) Windows Internet Explorer 9 (32-bit) Windows Internet Explorer 8 (32-bit) Microsoft Edge Firefox Google Chrome</p>
Numero massimo di accessi contemporanei:	<p>14 (Numero di sessioni che si possono connettere contemporaneamente alle telecamere) * Dipende dalle condizioni della rete</p>
Cliente FTP:	<p>Trasmissione di immagini di allarme, trasmissione periodica all'FTP (Quando la trasmissione periodica all'FTP non ha esito positivo, è disponibile il backup su una scheda di memoria SD opzionale.)</p>
Multiscreen:	<p>Si possono visualizzare simultaneamente su un multiscreen fino a 16 immagini della telecamera (inclusa la telecamera stessa).</p>

Scheda di memoria SDXC/ SDHC/SD compatibile*7, *8	Fabbricata da Panasonic (SD classe di velocità 4 o superiore) Scheda di memoria SDXC : 64 GB, 128 GB Scheda di memoria SDHC : 4 GB, 8 GB, 16 GB, 32 GB Scheda di memoria SD : 2 GB (Tranne schede di memoria miniSD e schede di memoria microSD)
Compatibilità con telefoni cellulari:	Immagine JPEG, controllo AUX (per livello di accesso)
Compatibilità con terminali mobili: (All'agosto 2016)*9	iPad / iPhone (iOS 4.2.1 o successivo), Terminali mobili Android™

\*1 H.265/H.264 può essere selezionato per ciascuno stream.

\*2 Utilizzato dalle tecnologie ad altissima risoluzione.

\*3 La trasmissione per 4 stream può essere impostata singolarmente.

\*4 Utilizzare AAC-LC (Advanced Audio Coding - Low Complexity) soltanto quando si registra l'audio su una scheda di memoria SD.

\*5 Per ulteriori informazioni riguardo ai requisiti di sistema del PC ed alle precauzioni quando si utilizza Microsoft Windows o Windows Internet Explorer, cliccare "Manual" - "Open" dal CD-ROM fornito e far riferimento a "Notes on Windows® / Internet Explorer® versions".

\*6 Far riferimento al nostro sito web (<https://security.panasonic.com/support/info/>) per le informazioni più recenti sul browser.

\*7 Far riferimento al nostro sito web (<https://security.panasonic.com/support/info/>) per le informazioni più recenti sulle schede di memoria SD compatibili.

\*8 Quando si registrano ripetutamente immagini su una scheda di memoria SD utilizzando la funzione di sovrascrittura automatica, accertarsi di utilizzare una scheda di memoria SD che garantisca elevata affidabilità e durata.

\*9 Per ulteriori informazioni riguardo ai dispositivi compatibili, far riferimento al nostro sito web (<https://security.panasonic.com/support/info/>).

## Panasonic Corporation

<http://www.panasonic.com>

Panasonic i-PRO Sensing Solutions Co., Ltd.  
Fukuoka, Japan

Authorised Representative in EU:

Panasonic Testing Centre  
Panasonic Marketing Europe GmbH  
Winsbergring 15, 22525 Hamburg, Germany



© Panasonic i-PRO Sensing Solutions Co., Ltd. 2019

N1016-4109

PGQP2265VA