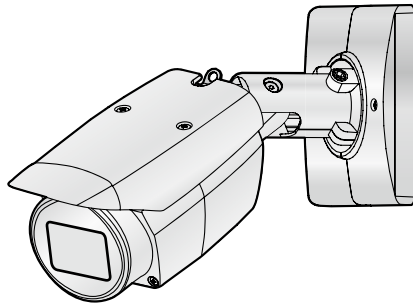


# Panasonic®

## Informazioni di base Telecamera di rete

N. modello **WV-X1571LN**  
**WV-X1551LN**



### Riguardo ai manuali dell'utente

La documentazione del prodotto è costituita dai seguenti documenti.

- **Guida all'installazione (accessorio):** Fornisce informazioni su "Precauzioni", "Precauzioni per l'installazione" e metodo di installazione.
- **Informazioni di base (questo documento):** Fornisce informazioni su "Precauzioni per l'utilizzo" e "Specifiche dettagliate".
- **Manuale di istruzioni (sul seguente sito web):** Spiega come eseguire le impostazioni e come utilizzare questa telecamera.  
[https://security.panasonic.com/training\\_support/documentation\\_database/](https://security.panasonic.com/training_support/documentation_database/)

"<Control No.: C\*\*\*\*>" usato in questi documenti dovrebbe essere utilizzato per la ricerca di informazioni sul nostro sito web ([https://security.panasonic.com/training\\_support/support/info/](https://security.panasonic.com/training_support/support/info/)) e condurrà alla corretta informazione.

- La scheda di memoria SDXC/ SDHC/ SD è indicata come scheda di memoria SD.
- L'aspetto esterno ed altre parti illustrate in questo manuale possono differire dal prodotto effettivo, negli ambiti in cui questo non interferisce con l'utilizzo regolare, a causa di miglioramenti del prodotto.



# Indice

Limitazione di responsabilità .....	3
Esonero dalla garanzia .....	3
Riguardo alle notazioni .....	4
Requisiti di sistema del PC.....	4
Sicurezza di rete .....	5
Precauzioni per l'utilizzo .....	6
Parti e funzioni.....	9
Correzione dei difetti di funzionamento.....	13
Specifiche dettagliate.....	15

## Limitazione di responsabilità

QUESTA PUBBLICAZIONE VIENE FORNITA "COSÌ COM'È" SENZA GARANZIE DI NESSUN GENERE, SIANO ESSE ESPRESSE O IMPLICITE, INCLUSE MA NON LIMITATE ALLE GARANZIE IMPLICITE DI COMMERCIALIZZABILITÀ, IDONEITÀ PER QUALSIASI FINE PARTICOLARE O NON VIOLAZIONE DEI DIRITTI DI TERZI.

QUESTA PUBBLICAZIONE POTREBBE CONTENERE INESATTEZZE TECNICHE O ERRORI TIPOGRAFICI. MODIFICHE VENGONO AGGIUNTE ALLE INFORMAZIONI QUI CONTENUTE, IN QUALSIASI MOMENTO, PER IL MIGLIORAMENTO DI QUESTA PUBBLICAZIONE E/O DEL(-I) PRODOTTO(-I) CORRISPONDENTE(-I).

## Esonero dalla garanzia

IN NESSUN CASO Panasonic i-PRO Sensing Solutions Co., Ltd. DOVRÀ ESSERE RITENUTA RESPONSABILE NEI CONFRONTI DI ALCUNA PARTE O PERSONA, FATTA ECCEZIONE PER LA SOSTITUZIONE O LA MANUTENZIONE RAGIONEVOLE DEL PRODOTTO, NEI CASI, INCLUSI MA NON LIMITATI AI SEGUENTI:

- (1) QUALSIASI PERDITA O DANNO, INCLUSI SENZA LIMITAZIONE, QUELLI DIRETTI O INDIRETTI, SPECIALI, CONSEGUENTI O ESEMPLARI, DERIVATI O RELATIVI AL PRODOTTO;
- (2) QUALSIASI INCONVENIENTE, PERDITA O DANNO CAUSATO DALL'UTILIZZO SCORRETTO O DALL'ESECUZIONE NEGLIGENTE DI OPERAZIONI DA PARTE DELL'UTENTE;
- (3) TUTTI I MALFUNZIONAMENTI O INCONVENIENTI CAUSATI DA SMONTAGGIO, RIPARAZIONE O MODIFICA NON AUTORIZZATI DEL PRODOTTO DA PARTE DELL'UTENTE, INDIPENDENTEMENTE DALLA CAUSA DEL MALFUNZIONAMENTO O DELL'INCONVENIENTE;
- (4) INCONVENIENTI O QUALSIASI PERDITA DERIVATI DALLA MANCATA VISUALIZZAZIONE DELLE IMMAGINI, DOVUTI A QUALSIASI MOTIVO O CAUSA INCLUSI QUALSIASI GUASTO O PROBLEMA DEL PRODOTTO;
- (5) QUALSIASI PROBLEMA, CONSEGUENTE INCONVENIENTE, PERDITA O DANNO DERIVATO DAL SISTEMA COMBINATO CON DISPOSITIVI DI TERZI;
- (6) QUALSIASI RICHIESTA DI RISARCIMENTO O AZIONE LEGALE PER DANNI, AVVIATA DA QUALSIASI PERSONA O ORGANIZZAZIONE IN QUANTO SOGGETTO FOTOGRAFATO, DOVUTA ALLA VIOLAZIONE DELLA PRIVACY IN MERITO AL FATTO CHE UN'IMMAGINE O I DATI SALVATI DELLA TELECAMERA, PER QUALCHE MOTIVO (INCLUSO L'USO QUANDO L'AUTENTICAZIONE UTENTE SULLA SCHERMATA DI IMPOSTAZIONE DELL'AUTENTICAZIONE È DISATTIVATA), VENGANO RESI PUBBLICI O VENGANO UTILIZZATI PER QUALSIASI SCOPO;
- (7) PERDITA DI DATI REGISTRATI CAUSATA DA QUALSIASI GUASTO (INCLUSA L'INIZIALIZZAZIONE DEL PRODOTTO DOVUTA ALLA DIMENTICANZA DI INFORMAZIONI DI AUTENTICAZIONE, QUALI NOME UTENTE E PASSWORD).

## Riguardo alle notazioni

Le annotazioni seguenti sono utilizzate quando vengono descritte funzioni limitate per modelli specifici.

Le funzioni senza annotazioni sono supportate da tutti i modelli.

**X157x** Le funzioni con questa annotazione sono disponibili quando si utilizza il modello WV-X1571LN.

**X155x** Le funzioni con questa annotazione sono disponibili quando si utilizza il modello WV-X1551LN.

## Requisiti di sistema del PC

CPU:	Famiglia di processori Intel® Core™*1 - Intel® Core™ i5-6500 o superiore - Consigliato Intel® Core™ i7-6700 o superiore
Memoria:	Consigliati 4 GB (2 GB x 2, Dual Channel) o più.
Interfaccia di rete:	1 porta 10BASE-T/100BASE-TX
Interfaccia audio:	Scheda audio (quando si utilizza la funzione audio)
Monitor:	Dimensione di cattura dell'immagine: 1024 x 768 pixel o superiore Monitoraggio ad alta risoluzione: 3840 x 2160 pixel o superiore Colore: Colore reale a 24-bit o superiore
Sistema operativo:	Microsoft Windows 10 Microsoft Windows 8.1
Browser web:	Internet Explorer 11 (32-bit) Microsoft Edge Firefox Google Chrome™
Altro:	Adobe® Reader® o Acrobat Reader® (È necessario per visualizzare il file PDF.)

\*1 Per visualizzare le immagini della telecamera con Internet Explorer, si consiglia di utilizzare la funzione di decodifica hardware.  
Per dettagli, far riferimento al nostro sito web di supporto <Control No.: C0313>.

---

### IMPORTANTE:

- Per informazioni sulla verifica del funzionamento dei sistemi operativi e dei browser web supportati, far riferimento al nostro sito web di supporto <Control No.: C0104, C0122>.
  - Se si utilizza un PC che non soddisfa i suddetti requisiti, la visualizzazione delle immagini potrebbe rallentare oppure il browser web potrebbe diventare inutilizzabile.
  - L'audio non può essere sentito se non è installata una scheda audio sul PC. L'audio può essere interrotto a seconda dell'ambiente di rete.
  - Quando si utilizza Microsoft Windows 8.1, utilizzarlo nella modalità desktop. Il software non può essere utilizzato con l'interfaccia utente Modern UI design.
-

## Sicurezza di rete

Poiché questa unità verrà utilizzata collegandola ad una rete, si richiama l'attenzione sui seguenti rischi riguardanti la sicurezza.

- ① Fuga o furto di informazioni attraverso questa unità
  - ② Utilizzo di questa unità per operazioni illegali eseguite da individui con intenti dolosi
  - ③ Interferenza con questa unità o sua sospensione eseguiti da individui con intenti dolosi
- È propria responsabilità prendere precauzioni come quelle descritte di seguito per proteggersi contro i succitati rischi di sicurezza della rete.

- Utilizzare questa unità in una rete protetta mediante un firewall, etc.
- Se questa unità è collegata ad una rete che comprende PC, assicurarsi che il sistema non sia infetto da virus informatici o altri programmi dannosi (utilizzando un programma antivirus aggiornato regolarmente, un programma contro spyware, etc.).
- Per prevenire accessi non autorizzati, utilizzare l'autenticazione utente, impostare nomi utente e password e limitare gli utenti a cui è consentito accedere.
- Implementare misure quali l'autenticazione dell'utente per proteggere la propria rete contro la fuga o il furto di informazioni, compresi dati di immagine, informazioni per l'autenticazione (nomi utente e password), informazioni dell'e-mail di allarme, informazioni del server FTP ed informazioni del server DDNS.
- Dopo che è stato effettuato l'accesso all'unità da parte dell'amministratore, accertarsi di chiudere il browser.
- Modificare periodicamente la password dell'amministratore. In aggiunta, salvare le informazioni di autenticazione degli utenti (nomi utente e password) in modo tale che siano fuori dalla portata di terzi.
- Non installare la telecamera in posizioni dove la telecamera o i cavi possano essere distrutti o danneggiati da individui con intenti dolosi.

## Precauzioni per l'utilizzo

### Quando il prodotto è accessibile da Internet

Per prevenire accessi non autorizzati, tenere presente quanto segue.

- Lasciare attiva l'autenticazione utente.
- Cambiare periodicamente le password utilizzate per accedere al prodotto.

Far riferimento al Manuale di istruzioni per informazioni su come cambiare le password.

### Per un utilizzo continuo con prestazioni stabili

Non utilizzare questo prodotto in condizioni di caldo o umidità per un lungo periodo. La mancata osservanza di questa precauzione causa il deterioramento dei componenti e ha come risultato l'accorciamento della vita di questo prodotto. Non esporre questo prodotto a fonti di calore diretto quale un riscaldatore.

### Un utilizzo come ad esempio accensione/spengimento frequente potrebbe causare il malfunzionamento della telecamera.

### Maneggiare questo prodotto con cura.

Non far cadere questo prodotto e non procurare colpi o vibrazioni al prodotto. La mancata osservanza di questa precauzione può causare inconvenienti.

### Non sottoporre il coperchio anteriore a forti urti.

Si potrebbero causare danni o infiltrazioni di acqua.

### Non toccare direttamente il pannello anteriore e la superficie dell'obiettivo a mani nude.

Pannello anteriore o obiettivo sporchi causano il deterioramento della qualità dell'immagine.

### Quando verrà rilevato un errore, questo prodotto verrà riavviato automaticamente.

Questo prodotto sarà inutilizzabile per circa 2 minuti dopo il riavvio, esattamente come quando lo si accende.

### Riguardo alla funzione di rilevamento automatico dello stato

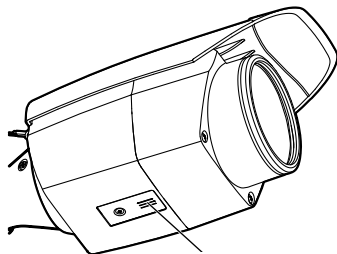
Qualora questo prodotto non funzionasse correttamente a causa di un disturbo esogeno, etc. per 30 o più secondi, il prodotto si riavvierà automaticamente e ritornerà allo stato normale. Quando il prodotto viene riavviato, sarà eseguita l'inizializzazione come quando viene acceso il prodotto. Quando il prodotto si ripresenta ripetutamente, il livello di disturbo esogeno attorno al prodotto può essere alto e questo può causare un cattivo funzionamento. Rivolgersi al proprio rivenditore per istruzioni.

### Periodicamente le immagini sullo schermo sembrano essere distorte

Quando la telecamera è installata in una posizione dove è soggetta a piccole vibrazioni (ad esempio quando è installata vicino a dispositivi che vibrano), le immagini possono apparire distorte e stirate nel senso della lunghezza. Questo fenomeno è una caratteristica dei dispositivi di pickup dell'immagine che utilizzano i sensori CMOS ed è causato dalla relazione tra i movimenti periodici della telecamera e la temporizzazione con cui il sensore di immagine legge le immagini. Questo non rappresenta un'anomalia della telecamera. Per ridurre le possibilità del verificarsi di questo fenomeno, installare la telecamera in una posizione stabile.

### Riguardo al dispositivo di deumidificazione

- Questo prodotto possiede un dispositivo di deumidificazione per mantenere l'interno ad un basso livello di umidità, prevenire la condensazione e dissipare rapidamente l'umidità se si formasse.
- Si può formare condensazione a seconda delle condizioni di temperatura, umidità, vento e pioggia e può occorrere tempo per deumidificare.
- Non coprire la superficie del dispositivo di deumidificazione.



Dispositivo di deumidificazione

## **Cosa fare se appare “WARMING UP-PLEASE WAIT” sul display.**

Questo messaggio indica che la temperatura all'interno della telecamera si è notevolmente abbassata.

La telecamera verrà riavviata automaticamente quando l'interno della telecamera viene riscaldato dal riscaldatore incorporato. Attendere qualche istante.

**Non saremo ritenuti responsabili per il risarcimento di contenuti, perdite di contenuti registrati o modificati e qualsiasi danno diretto o indiretto conseguente causato dalla mancata registrazione o modifica dovuta a guasti dell'unità o della scheda di memoria SD. Inoltre, le stesse disposizioni si applicano dopo che l'unità viene riparata.**

## **Riguardo al sensore di immagine CMOS**

- Quando si filma costantemente una fonte di luce forte come un riflettore, il filtro colore del sensore d'immagine CMOS può deteriorarsi e può causare scolorimento. Anche quando si cambia la direzione fissa della ripresa dopo aver filmato costantemente un riflettore per un certo periodo, lo scolorimento può rimanere.
- Quando si filmano soggetti in rapido movimento o oggetti che attraversano l'area ripresa, questi possono sembrare piegati in obliquo.

## **Pulitura del corpo di questo prodotto**

Accertarsi di aver spento il prodotto prima di pulirlo. La mancata osservanza di questa precauzione può causare ferite.

Non utilizzare benzina, diluenti, alcool o nessun altro tipo di solvente o detergente. In caso contrario, si può causare scolorimento. Quando si utilizza un panno chimico per la pulitura, leggere le precauzioni fornite con il panno chimico.

- Non allentare o rimuovere le viti a meno che così indicato nella documentazione del prodotto.

## **Pulitura dell'obiettivo**

Utilizzare un panno per la pulitura dell'obiettivo (utilizzato per pulire gli obiettivi fotografici o le lenti degli occhiali). Quando si utilizza un solvente, utilizzare un solvente all'alcool e non utilizzare un pulitore per vetri o un diluente.

## **Pulitura del pannello anteriore**

- Quando si esegue la pulitura del pannello anteriore, lavare con un tubo flessibile o spruzzare acqua fresca priva di agenti lubrificanti o sostanze siliconiche e lavare via sostanze che aderiscono come granelli di sabbia. Se lo sporco fosse difficile da rimuovere, utilizzare una spugna imbevuta in acqua fresca come descritto sopra e strofinare.
- Non strofinare il pannello anteriore con un panno asciutto. (Utilizzando un panno asciutto si può spargere un componente oleoso che aderisce alla superficie e si potrebbero provocare danni al rivestimento anti-pioggia.)
- Se lo sporco non può essere rimosso con un panno umido, utilizzare un detergente neutro e risciacquarlo sufficientemente.
- Non utilizzare solventi organici come benzina e diluenti.
- Prima di utilizzare uno spruzzatore, fare qualche spruzzo a vuoto per eliminare le impurità.
- La pulitura non corretta del pannello anteriore può causare la diminuzione dell'efficacia del rivestimento anti-pioggia. In questo caso, per poter avere un rivestimento anti-pioggia efficace, si deve acquistare un nuovo pannello anteriore per sostituire il pannello anteriore esistente. Rivolgersi al proprio rivenditore o produttore conto terzi.

## **AVC Patent Portfolio License**

THIS PRODUCT IS LICENSED UNDER THE AVC PATENT PORTFOLIO LICENSE FOR THE PERSONAL USE OF A CONSUMER OR OTHER USES IN WHICH IT DOES NOT RECEIVE REMUNERATION TO (i) ENCODE VIDEO IN COMPLIANCE WITH THE AVC STANDARD (“AVC VIDEO”) AND/OR (ii) DECODE AVC VIDEO THAT WAS ENCODED BY A CONSUMER ENGAGED IN A PERSONAL ACTIVITY AND/OR WAS OBTAINED FROM A VIDEO PROVIDER LICENSED TO PROVIDE AVC VIDEO. NO LICENSE IS GRANTED OR SHALL BE IMPLIED FOR ANY OTHER USE. ADDITIONAL INFORMATION MAY BE OBTAINED FROM MPEG LA, L.L.C. SEE [HTTP://WWW.MPEGLA.COM](http://www.mpegla.com)

### **Smaltimento/trasferimento del prodotto**

I dati salvati su questo prodotto o su un dispositivo di memorizzazione utilizzato con questo prodotto possono portare alla fuga di informazioni personali. Qualora fosse necessario smaltire o consegnare questo prodotto a qualcuno, anche nel caso di riparazioni, accertarsi che non ci siano dati su questo prodotto.

Quando si abbandona il supporto di memoria, si consiglia di distruggerlo fisicamente dopo aver eliminato i dati con un PC.

### **Effetti sulle immagini e sulla qualità dell'immagine**

Nelle seguenti condizioni, la qualità dell'immagine può essere deteriorata oppure le immagini possono diventare di difficile visione.

- Se sono presenti gocce di pioggia sul pannello anteriore a causa di vento mentre piove.
- Se è presente neve sul pannello anteriore a causa di vento durante una nevicata. (Varia a seconda della quantità e della qualità della neve.)
- Quando il pannello anteriore è sporco a causa di polvere nell'aria o dei gas di scarico dei veicoli.

### **Router**

Quando si collega questo prodotto ad Internet, utilizzare un router a banda larga con la funzione di port forwarding (NAT, IP masquerade).

Far riferimento al Manuale di istruzioni per ulteriori informazioni circa la funzione di port forwarding.

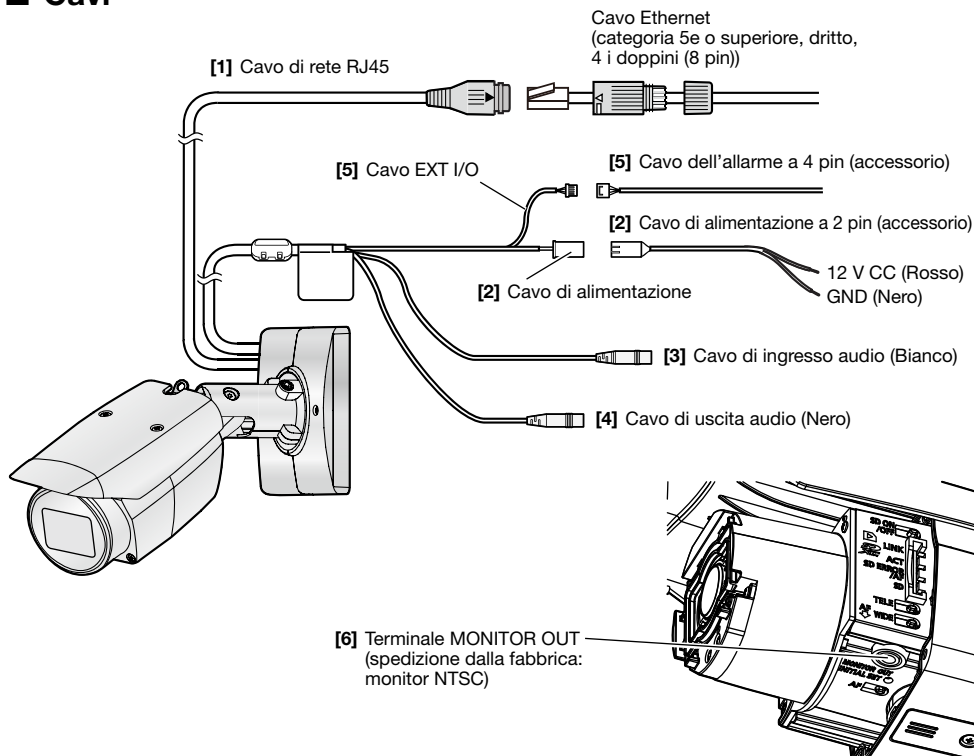
### **Impostazione di ora e data**

È necessario impostare ora e data prima di mettere in funzione questo prodotto. Far riferimento al Manuale di istruzioni per le descrizioni di come eseguire le impostazioni.



# Parti e funzioni

## ■ Cavi



### [1] Cavo di rete RJ45

Collegare un cavo Ethernet (categoria 5e o superiore, dritto, 4 i doppi (8 pin)) al connettore di rete.

#### IMPORTANTE:

- Utilizzare tutti e 4 i doppi (8 pin) del cavo Ethernet.
- La lunghezza massima del cavo è 100 m.
- Assicurarsi che il dispositivo PoE utilizzato sia conforme allo standard IEEE802.3af.
- Quando si collegano sia l'alimentatore 12 V CC sia il dispositivo PoE per l'alimentazione, verrà utilizzato 12 V CC per l'alimentazione.
- Quando si scollega il cavo Ethernet, collegare nuovamente il cavo dopo circa 2 secondi. Se il cavo viene ricollegato velocemente, l'alimentazione può non essere fornita dal dispositivo PoE.

## [2] Cavo di alimentazione/cavo di alimentazione a 2 pin (accessorio)

Collegare il cavo di uscita dell'alimentazione CC al cavo di alimentazione a 2 pin.

---

### IMPORTANTE:

- Assicurarsi di utilizzare il cavo di alimentazione a 2 pin fornito con questo prodotto.
  - Assicurarsi di inserire completamente il cavo di alimentazione a 2 pin nel cavo di alimentazione. In caso contrario, si potrebbe danneggiare la telecamera o causare un cattivo funzionamento.
  - Quando si installa la telecamera, accertarsi che non venga applicata forza eccessiva sul cavo di alimentazione.
  - Assicurarsi di utilizzare un adattatore CA conforme alle specifiche (riportate sull'etichetta di indicazione sul lato inferiore di questa unità) riguardanti alimentazione e consumo di potenza.
- 

## [3] Cavo di ingresso audio (Bianco)

Collegare un microfono o la linea in uscita di un dispositivo esterno utilizzando un minijack stereo ( $\varnothing 3,5$  mm).

<Per l'ingresso del microfono>

- Microfono consigliato (da procurarsi localmente): Con alimentazione plug-in (Sensibilità del microfono:  $-48$  dB  $\pm 3$  dB (0 dB=1 V/Pa, 1 kHz))
- Impedenza di ingresso: Circa 2 k $\Omega$  (sbilanciato)
- Tensione di alimentazione: 2,5 V  $\pm 0,5$  V
- Lunghezza del cavo consigliata: Meno di 1 m

<Per l'ingresso della linea>

- Livello dell'ingresso per l'ingresso della linea: Circa  $-10$  dBV
- Lunghezza del cavo consigliata: Meno di 10 m

## [4] Cavo di uscita audio (Nero)

Collegare un altoparlante esterno\* utilizzando un minijack stereo ( $\varnothing 3,5$  mm). (L'uscita dell'audio è monofonica.)

- Impedenza di uscita: Circa 600  $\Omega$  (sbilanciato)
  - Lunghezza del cavo consigliata: Meno di 10 m
  - Livello dell'uscita:  $-20$  dBV
- \* Utilizzare un altoparlante amplificato.
- 

### IMPORTANTE:

- Collegare/scollegare i cavi audio e accendere la telecamera dopo aver spento i dispositivi di uscita audio. In caso contrario, si può udire un forte rumore dall'altoparlante.
  - Assicurarsi che venga collegato un minijack stereo a questo cavo. Quando viene collegato un minijack monofonico, l'audio può non essere sentito.  
Quando si collega un altoparlante monofonico con amplificatore, utilizzare un cavo di conversione (mono-stereo) procurato localmente.
-

## [5] Cavo EXT I/O / Cavo dell'allarme a 4 pin (accessorio)

---

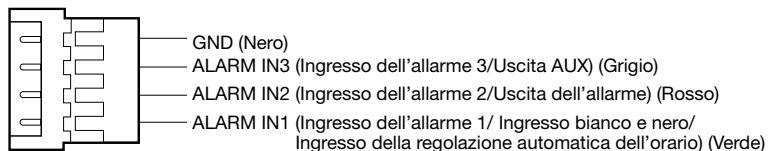
### Nota:

- Disattivazione, ingresso e uscita del terminale ALARM IN2 e 3 possono essere commutati configurando l'impostazione.  
Far riferimento al Manuale di istruzioni per ulteriori informazioni riguardo alle impostazioni di ALARM IN2 e 3 ("Off", "Ingresso dell'allarme", "Uscita dell'allarme" o "Uscita AUX").
- 

### <Valori>

- Ingresso dell'allarme 1/ Ingresso bianco e nero/ Ingresso della regolazione automatica dell'orario, Ingresso dell'allarme 2, Ingresso dell'allarme 3  
Caratteristiche dell'ingresso: Ingresso a contatto in chiusura senza tensione (4 V CC - 5 V CC, pulled-up internamente)  
OFF: Aperto o 4 V CC - 5 V CC  
ON: Contatto in chiusura con GND (corrente di eccitazione necessaria: 1 mA o superiore)
- Uscita dell'allarme, Uscita AUX  
Caratteristiche dell'uscita: Uscita a collettore aperto (tensione applicata massima: 20 V CC)  
OPEN: 4 V CC - 5 V CC con pull-up interno  
CLOSE: Tensione di uscita 1 V CC o inferiore (corrente di eccitazione massima: 50 mA)

### Cavo dell'allarme a 4 pin



---

### IMPORTANTE:

- Installare i dispositivi esterni in modo che non superino i valori della telecamera di rete.
  - Quando si utilizzano i terminali ALARM IN2 e/o 3 come terminali di uscita, assicurarsi che non causino collisione del segnale con segnali esterni.
-

## **[6] Terminale MONITOR OUT (spedizione dalla fabbrica: monitor NTSC)**

Utilizzato per collegare un monitor da utilizzare per le regolazioni durante l'installazione o quando si esegue la manutenzione.

---

### **IMPORTANTE:**

- Il monitor per la regolazione viene utilizzato per controllare la regolazione del campo ottico angolare quando si installa la telecamera o durante la manutenzione. Non è fornito per essere utilizzato durante registrazione/monitoraggio.
  - A seconda del monitor, alcuni caratteri (data, ora, titolo della telecamera, etc.) possono non essere visualizzati sullo schermo.
- 

### **Nota:**

- L'uscita monitor è impostata su NTSC con le regolazioni predefinite della telecamera. Se si desidera cambiare l'impostazione dell'uscita del monitor su PAL far riferimento al Manuale di istruzioni sul nostro sito web di supporto.
-

## Correzione dei difetti di funzionamento

### Prima di richiedere la riparazione, controllare i sintomi con la tabella seguente.

Rivolgersi al proprio rivenditore se un problema non può essere risolto anche dopo aver controllato e provato la soluzione nella tabella, oppure se il problema non è descritto sotto.

Sintomo	Causa/soluzione	Pagine di riferimento
L'unità non si accende.	<p><b>Quando si utilizza un dispositivo PoE per l'alimentazione</b></p> <ul style="list-style-type: none"> <li>Il dispositivo PoE (conforme a IEEE802.3af) e il connettore di rete RJ45 sono collegati tramite un cavo Ethernet? Controllare se il collegamento è stato stabilito correttamente.</li> <li>A seconda del dispositivo PoE, l'alimentazione verrà interrotta quando la richiesta di potenza supera il suo limite di potenza totale per tutte le porte PoE. Far riferimento al manuale di istruzioni del dispositivo PoE utilizzato.</li> </ul>	Guida all'installazione
	<p><b>Quando si utilizza alimentazione CC</b></p> <ul style="list-style-type: none"> <li>Il cavo di alimentazione a 2 pin (accessorio) è inserito saldamente nel cavo di alimentazione della telecamera? Confermare che la spina di alimentazione sia collegata saldamente.</li> <li>L'adattatore CA utilizzato è conforme alle specifiche? Controllare le specifiche riguardanti l'adattatore CA.</li> </ul>	
L'indicatore LINK non si accende di colore arancione anche se il cavo Ethernet è collegato alla telecamera.	<ul style="list-style-type: none"> <li>Il cavo Ethernet è collegato correttamente? Collegare correttamente il cavo Ethernet.</li> <li>L'hub o il router collegato alla telecamera funziona correttamente? Controllare che l'hub o il router utilizzato stia funzionando correttamente.</li> <li>Il cavo Ethernet collegato alla telecamera non è guasto? Sostituire il cavo con un altro.</li> </ul>	Guida all'installazione
L'indicatore SD ERROR/AF si accende di colore rosso.	<p><b>Questo indicatore si accende di colore rosso quando non è possibile salvare i dati sulla scheda di memoria SD.</b></p> <ul style="list-style-type: none"> <li>Il commutatore di protezione dalla scrittura della scheda di memoria SD inserita non è impostato su "LOCK"? Sbloccare il commutatore di protezione dalla scrittura della scheda di memoria SD.</li> <li>La scheda di memoria SD inserita non è stata formattata su un PC? Utilizzare una scheda di memoria SD formattata sulla telecamera. Oppure installare il software per formattare la scheda di memoria SD sul PC. Far riferimento al nostro sito web &lt;Control No.: C0105&gt; per ulteriori informazioni riguardo al software supportato.</li> <li>La scheda di memoria SD inserita non è difettosa? Sostituire con una scheda che funziona normalmente.</li> </ul>	Guida all'installazione

Sintomo	Causa/soluzione	Pagine di riferimento
<p><b>L'ingresso audio contiene rumore.</b></p>	<ul style="list-style-type: none"> <li>• Controllare quanto segue. <ul style="list-style-type: none"> <li>• Non è stata eseguita la messa a terra della telecamera, di uno switching hub o di un dispositivo periferico.</li> <li>• La telecamera viene utilizzata nei pressi di una linea della corrente elettrica.</li> <li>• La telecamera viene utilizzata vicino ad un dispositivo che produce un campo magnetico forte o onde radio (come ad esempio vicino ad un'antenna TV/radio, al motore di un sistema di condizionamento d'aria, ad un trasformatore, etc.).</li> </ul> </li> </ul> <p>Se l'ingresso audio contiene ancora rumore anche dopo aver controllato le eventualità di cui sopra, utilizzare un microfono alimentato o collegare un'uscita audio con bassa impedenza di uscita.</p>	<p>Guida all'installazione</p>
<p><b>Non è possibile regolare automaticamente la messa a fuoco.</b></p>	<ul style="list-style-type: none"> <li>• Nei seguenti luoghi o con i seguenti soggetti, potrebbe non essere possibile regolare automaticamente la messa a fuoco. In questo caso, regolare la messa a fuoco manualmente. <ul style="list-style-type: none"> <li>• Quando il soggetto si muove molto</li> <li>• Quando si verificano cambiamenti drastici nell'intensità della luce</li> <li>• Quando il livello di illuminazione è basso</li> <li>• Quando il soggetto o la posizione sono estremamente luminosi o riflettenti</li> <li>• Quando l'osservazione avviene attraverso una finestra</li> <li>• Quando il pannello anteriore si trova in luoghi in cui può sporcarsi facilmente</li> <li>• Posizioni dove c'è poco contrasto come un muro bianco</li> <li>• Quando si verifica un forte sfarfallio</li> </ul> </li> </ul>	<p>Manuale di istruzioni</p>

## Specifiche dettagliate

### • Base

Alimentazione*1:	12 V CC PoE (conforme a IEEE802.3af)
Consumo di potenza*1:	12 V CC: 930 mA/Circa 11,2 W PoE 48 V CC: 240 mA/Circa 11,5 W (Dispositivo classe 0)
Ambiente di funzionamento Temperatura ambiente di funzionamento:	Da -40 °C a +60 °C*2 (Range di accensione: Da -30 °C a +60 °C)
Umidità ambiente di funzionamento:	Dal 10 % al 100 % (senza condensazione)
Ambiente di stoccaggio Temperatura di stoccaggio:	Da -30 °C a +60 °C
Umidità di stoccaggio:	Dal 10 % al 95 % (senza condensazione)
Uscita del monitor (per la regolazione):	VBS: 1,0 V [p-p]/75 Ω, composito, Pin jack La telecamera può emettere un segnale NTSC o PAL (premere il commutatore INITIAL SET velocemente (meno di 1 secondo) o utilizzare il software per selezionare il segnale NTSC o PAL).
Terminali EXT I/O:	ALARM IN1 (Ingresso dell'allarme 1/ Ingresso bianco e nero/ Ingresso della regolazione automatica dell'orario) (x1) ALARM IN2 (Ingresso dell'allarme 2/ALARM OUT) (x1) ALARM IN3 (Ingresso dell'allarme 3/AUX OUT) (x1)
Ingresso audio: Per l'ingresso del microfono:	Minijack stereo ø3,5 mm Microfono utilizzabile consigliato: Con alimentazione plug-in (Sensibilità del microfono: -48 dB±3 dB (0 dB=1 V/Pa, 1 kHz)) Impedenza di ingresso: Circa 2 kΩ (sbilanciato) Tensione di alimentazione: 2,5 V ±0,5 V
Per l'ingresso della linea:	Livello dell'ingresso: Circa -10 dBV
Uscita audio*3:	Minijack stereo ø3,5 mm (L'uscita dell'audio è monofonica.) Impedenza di uscita: Circa 600 Ω (sbilanciato) Livello dell'uscita: -20 dBV
Impermeabilizzazione*4:	IP66 (IEC 60529), Tipo 4X (UL50E) conforme a NEMA 4X
Resistenza agli urti:	IK10 (IEC 62262)
Resistenza al vento:	Fino a 40 m/s
Dimensioni:	<b>Con scatola di raccordo:</b> 133 mm (L) x 133 mm (A) x 377 mm (P) <b>Senza scatola di raccordo:</b> 130 mm (L) x 130 mm (A) x 337 mm (P)
Peso:	<b>Con scatola di raccordo:</b> Circa 2,2 kg <b>Senza scatola di raccordo:</b> Circa 1,7 kg
Finitura:	<b>Corpo principale:</b> Alluminio pressofuso e resina, i-PRO bianco <b>Viti di fissaggio esterne:</b> Acciaio inossidabile (trattamento anticorrosione) <b>Pannello anteriore:</b> Resina in policarbonato (con rivestimento ClearSight), trasparente

- \*1 Far riferimento al nostro sito web di supporto <Control No.: C0106> per ulteriori informazioni su alimentazione e consumo di potenza.
- \*2 Durante l'utilizzo con luce IR LED costantemente accesa, il limite superiore del range della temperatura di funzionamento è di +50 °C.
- \*3 **X157x** Questa telecamera non è dotata della funzione di modifica dell'uscita audio in uscita del monitor.  
**X155x** L'uscita audio può essere commutata sull'uscita del monitor. Far riferimento al "Manuale di istruzioni" sul nostro sito web di supporto per le descrizioni di come commutare l'uscita.
- \*4 Soltanto quando i lavori di installazione vengono eseguiti correttamente secondo la Guida all'installazione ed è applicato un adeguato trattamento di impermeabilizzazione.

## • Telecamera

Sensore di immagine:	<b>X157x</b> Sensore d'immagine CMOS di tipo ca. 1/1,8 <b>X155x</b> Sensore d'immagine CMOS di tipo ca. 1/2,8
Pixel efficaci:	<b>X157x</b> Circa 8,4 megapixel <b>X155x</b> Circa 5,1 megapixel
Area di scansione:	<b>X157x</b> 7,68 mm (H) x 4,32 mm (V) <b>X155x</b> 5,12 mm (H) x 3,84 mm (V)
Sistema di scansione:	Progressivo
Illuminazione minima:	<b>X157x</b> Colore: 0,09 lx (50IRE, F1.5, Otturatore massimo: Off (1/30 s), AGC: 11) 0,006 lx (50IRE, F1.5, Otturatore massimo: max 16/30 s, AGC: 11)* BW: 0 lx (50IRE, F1.5, Otturatore massimo: Off (1/30 s), AGC: 11, con IR LED acceso) 0,05 lx (50IRE, F1.5, Otturatore massimo: Off (1/30 s), AGC: 11) 0,003 lx (50IRE, F1.5, Otturatore massimo: max 16/30 s, AGC: 11)* <b>X155x</b> Colore: 0,07 lx (50IRE, F1.3, Otturatore massimo: Off (1/30 s), AGC: 11) 0,0044 lx (50IRE, F1.3, Otturatore massimo: max 16/30 s, AGC: 11)* BW: 0 lx (50IRE, F1.3, Otturatore massimo: Off (1/30 s), AGC: 11, con IR LED acceso) 0,04 lx (50IRE, F1.3, Otturatore massimo: Off (1/30 s), AGC: 11) 0,003 lx (50IRE, F1.3, Otturatore massimo: max 16/30 s, AGC: 11)* * Valore convertito



Auto intelligente:	On/Off
Super Dynamic:	On/Off Il livello può essere impostato tra 0 e 31.
Gamma dinamica:	Max 132 dB (Super Dynamic: On, Livello: 31, 15 fps*1)
Guadagno massimo:	Il livello può essere impostato tra 0 e 11.
Adaptive Black Stretch:	Il livello può essere impostato tra 0 e 255.
Compensazione del controllo luce (BLC)/Compensazione di luci forti (HLC):	BLC/ HLC/ Off Il livello può essere impostato tra 0 e 31. (Soltanto quando Super Dynamic/Auto intelligente: Off)
Compensazione nebbia:	On/Off Il livello può essere impostato tra 0 e 8. (Soltanto quando Auto intelligente/Regolazione automatica del contrasto: Off)
Impostazione della modalità di controllo della luce:	Scena all'esterno/ Scena all'interno (50 Hz)/ Scena all'interno (60 Hz)/ Otturatore fisso
Velocità dell'otturatore:	<b>[Modalità 30 fps]</b> 1/30 fisso, 3/120 fisso, 2/100 fisso, 2/120 fisso, 1/100 fisso, 1/120 fisso, 1/250 fisso, 1/500 fisso, 1/1000 fisso, 1/2000 fisso, 1/4000 fisso, 1/10000 fisso <b>[Modalità 25 fps]</b> 1/25 fisso, 3/100 fisso, 2/100 fisso, 1/100 fisso, 1/250 fisso, 1/500 fisso, 1/1000 fisso, 1/2000 fisso, 1/4000 fisso, 1/10000 fisso
Otturatore massimo:	<b>[Modalità 30 fps]</b> Max 1/4000 s, Max 1/2000 s, Max 1/1000 s, Max 1/500 s, Max 1/250 s, Max 1/120 s, Max 1/100 s, Max 2/120 s, Max 2/100 s, Max 3/120 s, Max 1/30 s, Max 2/30 s, Max 4/30 s, Max 6/30 s, Max 10/30 s, Max 16/30 s <b>[Modalità 25 fps]</b> Max 1/4000 s, Max 1/2000 s, Max 1/1000 s, Max 1/500 s, Max 1/250 s, Max 1/100 s, Max 2/100 s, Max 3/100 s, Max 1/25 s, Max 2/25 s, Max 4/25 s, Max 6/25 s, Max 10/25 s, Max 16/25 s
Colore/Bianco e nero:	Off/ On(Luce IR Off)/ On(Luce IR On)/ Auto 1 (Luce IR Off)/ Auto 2 (Luce IR On)/ Auto3(SCC)
Luce IR LED:	Alt/ Med/ Bas/ Off Distanza di irradiazione massima: 40 m
Bilanciamento del bianco:	ATW1/ ATW2/ AWC
Riduzione del rumore digitale:	Il livello può essere impostato tra 0 e 255.
Zona di privacy:	On/Off Fino a 8 zone disponibili
Titolo della telecamera sullo schermo:	On/Off Fino a 20 caratteri (caratteri alfanumerici, simboli)
Rivelazione di movimento video (VMD):	On/Off 4 aree disponibili
Rilevamento cambio scena (SCD):	On/Off 1 area disponibile
Rotazione dell'immagine*2 *3:	0° (Off)/ 90°/ 180° (Capovolgimento)/ 270°

\*1 Il frame rate è limitato a 15 fps per il livello 30 o superiore.

\*2 Quando si utilizza la risoluzione 320x180, le impostazioni "90°" e "270°" non sono disponibili.

\*3 Quando si utilizza "0°(Off)" o "180° (Capovolgimento)", l'uscita analogica del terminale MONITOR OUT ruota in base all'impostazione dell'angolo dell'immagine ruotata.

## • Obiettivo

Rapporto dello zoom:	<b>X157x</b> 2,0x (Zoom motorizzato/Messa a fuoco motorizzata) Zoom ottico supplementare Max 6,0x (2,0x – 6,0x quando la risoluzione è 1280x720)
	<b>X155x</b> 3,1x (Zoom motorizzato/Messa a fuoco motorizzata) Zoom ottico supplementare Max 9,3x (3,1x – 9,3x quando la risoluzione è 640x360)
Zoom digitale (elettronico):	Selezione tra 3 livelli 1x, 2x, 4x
Lunghezza focale:	<b>X157x</b> 4,3 mm – 8,6 mm <b>X155x</b> 2,9 mm – 9 mm
Rapporto di apertura massimo:	<b>X157x</b> 1:1,5 (WIDE) – 1:2,4 (TELE) <b>X155x</b> 1:1,3 (WIDE) – 1:2,5 (TELE)
Campo di messa a fuoco:	<b>X157x</b> 1 m - ∞ <b>X155x</b> 0,3 m - ∞
Campo di apertura:	<b>X157x</b> F1.5 – Chiudi <b>X155x</b> F1.3 – Chiudi
Campo ottico angolare:	[Modalità 16:9]* *La [Modalità 4:3] non è supportata. <b>X157x</b> Orizzontale: 53° (TELE) – 104° (WIDE) Verticale: 30° (TELE) – 56° (WIDE) <b>X155x</b> Orizzontale: 34° (TELE) – 106° (WIDE) Verticale: 19° (TELE) – 57° (WIDE)

## • Staffa di montaggio della telecamera

Angolo di regolazione:	<Montaggio a soffitto> Orizzontale: ±180° (Regolazione con angolo orizzontale (PAN)) Verticale: Da 0° a 100° (Regolazione con angolo verticale (TILT)) Imbardata: Da -190° a +100° (Regolazione con angolo azimutale (YAW)) <Montaggio a parete> Orizzontale: ±100° (Regolazione con angolo verticale (TILT))* Verticale: ±100° (Regolazione con angolo verticale (TILT))* Imbardata: Da -190° a +100° (Regolazione con angolo azimutale (YAW)) * È possibile commutare tra angolo orizzontale e verticale regolando l'angolo orizzontale (PAN).
Dimensioni:	130 mm (L) × 130 mm (A) (Sezione di installazione della staffa di montaggio della telecamera)
Finitura:	Alluminio pressofuso, i-PRO bianco

• Rete

Rete:	10BASE-T/100BASE-TX, connettore RJ45
Risoluzione*1: H.265/H.264 JPEG (MJPEG)	[Modalità 16:9]* *La [Modalità 4:3] non è supportata. <b>X157x</b> 3840×2160/ 2560×1440/ 1920×1080/ 1280×720/ 640×360/ 320×180 <b>X155x</b> 3072×1728*2/ 2560×1440/ 1920×1080/ 1280×720/ 640×360/ 320×180
Metodo di compressione delle immagini: H.265/H.264*3	<b>Priorità di trasmissione:</b> Bit rate costante/ VBR/ Priorità del frame rate/ Miglior risultato <b>Frame rate:</b> [Modalità 30 fps] 1 fps/ 3 fps/ 5 fps*/ 7,5 fps*/ 10 fps*/ 12 fps*/ 15 fps*/ 20 fps*/ 30 fps* [Modalità 25 fps] 1 fps/ 3,1 fps/ 4,2 fps*/ 6,25 fps*/ 8,3 fps*/ 12,5 fps*/ 20 fps*/ 25 fps* (Il frame rate è limitato a "Bit rate". Quando si seleziona un valore con un asterisco (*), il frame rate effettivo può essere inferiore al valore selezionato.) <b>Bit rate per client:</b> 64 kbps/ 128 kbps*/ 256 kbps*/ 384 kbps*/ 512 kbps*/ 768 kbps*/ 1024 kbps*/ 1536 kbps*/ 2048 kbps*/ 3072 kbps*/ 4096 kbps*/ 6144 kbps*/ 8192 kbps*/ 10240 kbps*/ 12288 kbps*/ 14336 kbps*/ 16384 kbps*/ 20480 kbps*/ 24576 kbps*/ --ACCESSO LIBERO-- * La gamma disponibile di bit rate varia a seconda dell'impostazione selezionata per "Dim cattura immagine". <b>Qualità dell'immagine:</b> • Per "Bit rate costante", "Priorità del frame rate" e "Miglior risultato": Bas(Priorità del movimento)/ Normale/ Fine(Priorità della qualità dell'immagine) • "VBR": 0 Super fine/ 1 Fine/ 2/ 3/ 4/ 5 Normale/ 6/ 7/ 8/ 9 Bassa <b>Tipo di trasmissione:</b> Porta unicast (AUTO)/ Porta unicast (MANUALE)/ Multicast
JPEG (MJPEG)	<b>Qualità dell'immagine:</b> 0 Super fine/ 1 Fine/ 2/ 3/ 4/ 5 Normale/ 6/ 7/ 8/ 9 Bassa (10 passi: 0-9) <b>Tipo di trasmissione:</b> Pull (Intervallo di rinfresco)/Push (MJPEG) <b>Intervallo di rinfresco:</b> [Modalità 30 fps] 0,1 fps/ 0,2 fps/ 0,33 fps/ 0,5 fps/ 1 fps/ 2 fps/ 3 fps/ 5 fps/ 6 fps/ 10 fps/ 12 fps/ 15 fps/ 30 fps [Modalità 25 fps] 0,08 fps/ 0,17 fps/ 0,28 fps/ 0,42 fps/ 1 fps/ 2,1 fps/ 3,1 fps/ 4,2 fps/ 5 fps/ 8,3 fps/ 12,5 fps/ 25 fps (I frame rate JPEG sono limitati quando si utilizzano simultaneamente JPEG e H.265/H.264.)
Smart Coding:	<b>Controllo GOP (Gruppo di immagini)</b> On(Controllo frame rate)*/ On(Avanzato)*/ On(Medio)/ On(Basso)/ Off * On(Controllo frame rate) e On(Avanzato) sono disponibili soltanto con H.265. <b>Smart Coding del volto/Auto VIQS</b> On/Off

Metodo di compressione dell'audio:	<b>G.726 (ADPCM):</b> 16 kbps/32 kbps <b>G.711:</b> 64 kbps <b>AAC-LC*4:</b> 64 kbps/ 96 kbps/ 128 kbps
Controllo della larghezza di banda:	Illimitato/ 64 kbps/ 128 kbps/ 256 kbps/ 384 kbps/ 512 kbps/ 768 kbps/ 1024 kbps/ 2048 kbps/ 4096 kbps/ 6144 kbps/ 8192 kbps/ 10240 kbps/ 15360 kbps/ 20480 kbps/ 25600 kbps/ 30720 kbps/ 35840 kbps/ 40960 kbps/ 51200 kbps
Protocollo:	<b>IPv6:</b> TCP/IP, UDP/IP, HTTP, HTTPS, FTP, SMTP, DNS, NTP, SNMP, DHCPv6, RTP, MLD, ICMP, ARP, IEEE 802.1X, DiffServ <b>IPv4:</b> TCP/IP, UDP/IP, HTTP, HTTPS, RTSP, RTP, RTP/RTCP, FTP, SMTP, DHCP, DNS, DDNS, NTP, SNMP, UPnP, IGMP, ICMP, ARP, IEEE 802.1X, DiffServ
Sicurezza:	Autenticazione utente, Autenticazione host, HTTPS*, Rilevazione di alterazione dei file video* * La certificazione è pre-installata.
Sistema operativo*5:	Microsoft Windows 10 Microsoft Windows 8.1
Browser web*5:	Internet Explorer 11 (32-bit) Microsoft Edge Firefox Google Chrome
Numero massimo di accessi contemporanei:	14* (Numero di sessioni che si possono connettere contemporaneamente alle telecamere) * Dipende dalle condizioni della rete
Cliente FTP:	Trasmissione di immagini di allarme, trasmissione periodica all'FTP (Quando la trasmissione periodica all'FTP non ha esito positivo, è disponibile il backup su una scheda di memoria SD opzionale.)
Multiscreen:	Si possono visualizzare simultaneamente su un multiscreen fino a 16 immagini della telecamera. (Inclusa la telecamera stessa)
Scheda di memoria SDXC/SDHC/ SD compatibile*6, *7, *8:	Fabbricata da Panasonic (SD classe di velocità 6 o superiore) <b>Scheda di memoria SDXC:</b> 64 GB, 128 GB, 256 GB <b>Scheda di memoria SDHC:</b> 4 GB, 8 GB, 16 GB, 32 GB <b>Scheda di memoria SD:</b> 2 GB (Tranne schede di memoria miniSD e schede di memoria microSD.)
Compatibilità terminale mobile/ Tablet:	iPad/iPhone (iOS 8 o successivo), Terminali Android™

\*1 H.265/H.264 può essere selezionato per ciascuno stream.

\*2 Utilizzato dalle tecnologie ad altissima risoluzione.

\*3 La trasmissione per 4 stream può essere impostata singolarmente.

\*4 Quando si registra l'audio su una scheda di memoria SD, utilizzare soltanto AAC-LC (Advanced Audio Coding - Low Complexity).

\*5 Per informazioni sulla verifica del funzionamento dei sistemi operativi e dei browser web supportati, far riferimento al nostro sito web di supporto <Control No.: C0104, C0122>.

\*6 Per il numero di immagini e la durata (come indicazione) che è possibile salvare sulla scheda di memoria SD, far riferimento al nostro sito web di supporto sotto.

Numero di immagini JPEG che è possibile salvare: <Control No.: C0306>

Durata dello stream di immagini (H.265 o H.264) che è possibile salvare: <Control No.: C0307>

\*7 Far riferimento al nostro sito web di supporto <Control No.: C0107> per le informazioni più recenti sulle schede di memoria SD compatibili.

\*8 Quando si registrano ripetutamente immagini su una scheda di memoria SD utilizzando la funzione di sovrascrittura automatica, accertarsi di utilizzare una scheda di memoria SD che garantisca elevata affidabilità e durata.

## Panasonic Corporation

<http://www.panasonic.com>

Panasonic i-PRO Sensing Solutions Co., Ltd.  
Fukuoka, Japan

Authorised Representative in EU:

Panasonic Testing Centre  
Panasonic Marketing Europe GmbH  
Winsbergring 15, 22525 Hamburg, Germany



© Panasonic i-PRO Sensing Solutions Co., Ltd. 2020

N0620-1090

PGQP2896YA