

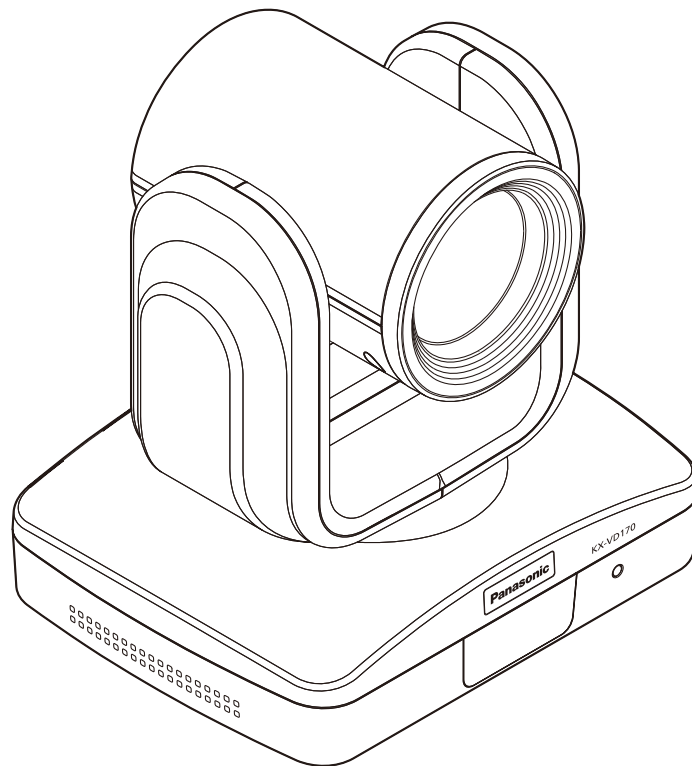
Panasonic®

Bedienungsanleitung <Grundlagen>

mit Installationsanleitung

HD-Kommunikationskamera


Modell-Nr. **KX-VD170, KX-VD170SX**



Bitte lesen Sie diese Anleitung vor der Benutzung sorgfältig durch und bewahren Sie diese für den späteren Gebrauch auf.

Anweisungen zur Bedienung dieser HD-Kommunikationskamera und zur Herstellung ihrer Einstellungen entnehmen Sie bitte der Bedienungsanleitung des anzuschließenden HD-Video-Konferenzsystems.

Sicherheitshinweise

	VORSICHT STROMSCHLÄGGEFAHR NICHT ÖFFNEN	
<p>VORSICHT: WEDER DECKEL NOCH RÜCKPLATTE ABNEHMEN, UM DIE GEFAHR EINES ELEKTRISCHEN SCHLAGS ZU VERMEIDEN. KEINE VOM ANWENDER ZU WARTENDEN TEILE IM INNEREN. ÜBERLASSEN SIE WARTUNGSARBEITEN STETS QUALIFIZIERTEM FACHPERSONAL.</p>		



Das Blitzzeichen mit Pfeil im gleichseitigen Dreieck soll den Benutzer auf das Vorhandensein von nichtisolierter "gefährlicher Spannung" innerhalb des Gehäuses hiweisen, die so groß sein kann, daß sie Gefahr eines elektrischen Schlags darstellt.



Das Ausrufezeichen in einem gleichseitigen Dreieck soll den Benutzer auf das Vorhandensein wichtiger Hinweise zu Betrieb und Wartung (Reparatur) hinweisen, die in den dem Gerät beiliegenden Unterlagen enthalten sind.

Für KANADA
CAN ICES-3(A)/NMB-3(A)

WARNUNG:

- Das Gerät sollte vor Regen und Feuchtigkeit geschützt werden, um der Gefahr eines Brandes oder elektrischen Schlags vorzubeugen.
- Das Gerät sollte keinen tropfenden oder spritzenden Flüssigkeiten ausgesetzt werden und es sollten keine mit Flüssigkeiten gefüllten Gegenstände, wie z. B. Vasen auf das Gerät gestellt werden.
- Der Netzstecker oder die Gerätekupplung muss stets angeschlossen bleiben.
- Die Anschlüsse sollten den örtlichen elektrischen Vorschriften entsprechen.

■ Öffnen Sie nicht das Gerät durch Abschrauben von Gehäuseteilen.

Zur Vermeidung von elektrischem Schlag darf das Gehäuse nicht geöffnet werden. Im Geräteinneren befinden sich keine Teile, die vom Benutzer gewartet werden können.

Wartungs- und Reparaturarbeiten grundsätzlich autorisiertem Kundendienstpersonal überlassen.

Dieses Produkt wird als Produkt der Klasse A eingestuft. Bei Verwendung in häuslicher Umgebung kann dieses Produkt Störungen verursachen, die den Benutzer verpflichten, entsprechende Maßnahmen zu treffen.

Für USA

FCC-Hinweis:

Dieses Gerät wurde getestet und entspricht den Grenzwerten für digitale Geräte der Klasse A gemäß Teil 15 der FCC-Richtlinien. Diese Grenzwerte wurden für einen angemessenen Schutz gegen Radiostörstrahlungen entwickelt, um den sicheren Betrieb der Geräte in kommerziellen Umgebungen sicherzustellen. Dieses Gerät kann Radiofrequenzenergie erzeugen, verwenden und ausstrahlen. Wenn es nicht gemäß den Anweisungen im Handbuch verwendet wird, kann es zu Radiostörstrahlungen bei Funkübertragungen führen. Der Betrieb dieses Gerätes in Wohngebieten kann Störstrahlungen verursachen. In diesem Fall muss der Benutzer auf eigene Kosten geeignete Maßnahmen zur Beseitigung der Störstrahlungen ergreifen.

FCC-Vorsichtshinweis:

Zur Gewährleistung der ununterbrochenen Erfüllung der Auflagen, verwenden Sie ausschließlich abgeschirmte Schnittstellenkabel beim Anschließen an einen Personalcomputer oder eine Peripheriegerät. Jegliche Änderungen oder Modifikationen, die nicht ausdrücklich von der für die Erfüllung der Auflagen zuständigen Behörde genehmigt wurden, können dazu führen, dass dem Benutzer die Erlaubnis zum Betreiben dieses Gerätes entzogen wird.

VORSICHT:

Bevor Sie dieses Produkt anschließen oder in Betrieb nehmen, bitte das Schild auf der Unterseite durchlesen.

Für USA

Die Modell- und Seriennummer dieses Produkts befinden sich an der Oberfläche des Gerätes. Bitte tragen Sie die Modell- und Seriennummer dieses Gerätes auf den unten dafür vorgesehenen Zeilen ein und bewahren Sie dieses Handbuch als permanenten Kaufnachweis auf, um im Diebstahlsfall eine Identifizierung zu erleichtern.

Modell-Nr. _____

Seriennummer _____

VORSICHT:

Um eine ausreichende Belüftung zu gewährleisten, dieses Gerät nicht in einem Bücherregal, Einbauschränk oder an einem anderen engen Platz aufstellen. Sicherstellen, dass die Ventilationsöffnungen im Gehäuse nicht durch Vorhänge oder andere Materialien blockiert werden; anderenfalls besteht die Gefahr von elektrischem Schlag oder Feuer aufgrund von Überhitzung.

Für Einsatz nur mit dem Netzteil von Panasonic, PNLV6508.

Nach UL zugelassene Modell-Nr.: KX-VD170

 ist die Sicherheitsinformation.

Sicherheitshinweise

WICHTIGE SICHERHEITSINSTRUKTIONEN

Bitte lesen Sie diese Bedienungsanleitung vor der Inbetriebnahme des Gerätes aufmerksam durch. Befolgen Sie die auf dem Gerät selbst sowie die zutreffenden der nachstehend aufgeführten Sicherheitsinstruktionen. Bewahren Sie diese Bedienungsanleitung anschließend für spätere Bezugnahme griffbereit auf.

- 1) Bitte lesen Sie diese Instruktionen aufmerksam durch.
- 2) Bewahren Sie die Instruktionen sorgfältig auf.
- 3) Befolgen Sie alle Warnungen.
- 4) Befolgen Sie alle Instruktionen.
- 5) Verwenden Sie dieses Gerät niemals in der Nähe von Wasser.
- 6) Reinigen Sie dieses Gerät nur mit einem trockenen Tuch.
- 7) Achten Sie darauf, die Ventilationsschlitze nicht zu blockieren. Installieren Sie das Gerät gemäß den Herstelleranweisungen.
- 8) Installieren Sie dieses Gerät niemals in der Nähe von Wärmequellen wie Heizkörpern, Öfen oder anderen wärmeerzeugenden Apparaten (einschließlich Verstärkern).
- 9) Achten Sie darauf, dass nicht auf das Netzkabel getreten oder dieses besonders an den Steckern, an der Netzdose bzw. am Ausgang aus dem Gerät nicht eingeklemmt wird.
- 10) Verwenden Sie nur vom Hersteller vorgeschriebene/s Vorrichtungen/Zubehör.
- 11) Verwenden Sie das Gerät ausschließlich mit dem Stativ, der Halterung bzw. dem Tisch, die vom Hersteller angegeben wurden.
- 12) Ziehen Sie den Netzstecker dieses Geräts bei Gewittern oder längerem Nichtgebrauch aus der Netzdose.
- 13) Überlassen Sie alle Wartungsarbeiten qualifiziertem Kundendienstpersonal. Wartungsarbeiten sind erforderlich, wenn das Gerät auf irgendeine Weise beschädigt wurde, wie zum Beispiel bei defektem Netzkabel oder Netzstecker bzw. bei auf das Gerät verschütteten Flüssigkeiten, in das Gerät eingedrungenen Gegenständen, wenn das Gerät Regen oder übermäßiger Luftfeuchtigkeit ausgesetzt wurde, nicht richtig funktioniert oder fallen gelassen wurde.

 ist die Sicherheitsinformation.

Sicherheitshinweise

Entsorgung von Altgeräten

Nur für die Europäische Union und Länder mit Recyclingsystemen



Dieses Symbol, auf den Produkten, der Verpackung und/oder den Begleitdokumenten, bedeutet, dass gebrauchte elektrische und elektronische Produkte nicht in den allgemeinen Hausmüll gegeben werden dürfen.

Bitte führen Sie alte Produkte zur Behandlung, Aufarbeitung bzw. zum Recycling gemäß den gesetzlichen Bestimmungen den zuständigen Sammelpunkten zu.

Indem Sie diese Produkte ordnungsgemäß entsorgen, helfen Sie dabei, wertvolle Ressourcen zu schützen und eventuelle negative Auswirkungen auf die menschliche Gesundheit und die Umwelt zu vermeiden.

Für mehr Informationen zu Sammlung und Recycling, wenden Sie sich bitte an Ihren örtlichen Abfallentsorgungsdienstleister.

Gemäß Landesvorschriften können wegen nicht ordnungsgemäßer Entsorgung dieses Abfalls Strafgelder verhängt werden.



Informationen zur Entsorgung in Ländern außerhalb der Europäischen Union

Diese Symbole gelten nur innerhalb der Europäischen Union. Wenn Sie solche Gegenstände entsorgen möchten, erfragen Sie bitte bei den örtlichen Behörden oder Ihrem Händler, welches die ordnungsgemäße Entsorgungsmethode ist.

Für Benutzer in Großbritannien (UK)

LESEN SIE ZU IHRER EIGENEN SICHERHEIT FOLGENDEN TEXT SEHR AUFMERKSAM.

Dieses Produkt ist zu Ihrer Sicherheit mit einem Schutzkontaktstecker ausgestattet. Falls die Sicherung einmal ausgetauscht werden muss, achten Sie darauf, eine Sicherung mit derselben Nennleistung und Zulassung nach ASTA oder BSI bis BS1362 zu verwenden.

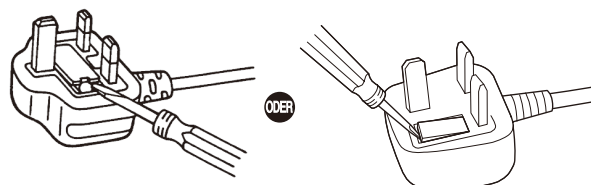
Das ASTA-Zeichen  oder BSI-Zeichen  finden Sie auf dem Mittelteil der Sicherung.

Wenn der Stecker mit einer abnehmbaren Sicherungsabdeckung ausgestattet ist, achten Sie darauf, diese nach dem Austausch der Sicherung wieder einzusetzen. Wenn Sie die Sicherungsabdeckung verlieren, darf der Stecker erst wieder benutzt werden, wenn eine neue Abdeckung befestigt wurde. Eine neue Sicherungsabdeckung können Sie von Ihrem Panasonic Fachhändler beziehen.

WENN DER SCHUTZKONTAKTSTECKER FÜR DIE NETZSTECKDOSEN IN IHREN GEBÄUDEN NICHT GEEIGNET IST, MUSS DIE SICHERUNG ENTFERNT UND DER STECKER ABGESCHNITTEN UND SICHER ENTSORGT WERDEN. WIRD DER ABGESCHNITTENE STECKER IN EINE 13-A-STECKDOSE GESTECKT, BESTEHT DAS RISIKO EINES GEFÄHRLICHEN STROMSCHLAGS.

So tauschen Sie die Sicherung aus:

Öffnen Sie das Sicherungsgehäuse mit einem Schraubendreher und entfernen Sie die Sicherung und die Sicherungsabdeckung.



 ist die Sicherheitsinformation.

Inhalt

Sicherheitshinweise	2	Anschlüsse.....	15
Vor dem Gebrauch	6	Anschlüsse an das HD-Video-Konferenzsystem und das Netzgerät	15
Übersicht	6	Ein- und Ausschaltverfahren	16
Hinweise zum HD-Video-Konferenzsystem	6	Einschalten	16
Warenzeichen und eingetragene Warenzeichen.....	6	Ausschalten	16
Copyright und Lizenz	6	Bezüglich der Modusübergänge.....	16
Haftungsausschluss	6	Werksein-stellung.....	17
Eigenschaften	7	Werkseinstellungen für die Einstellungsposten.....	17
Standardzubehör	7	Fehlersuche	18
Sonderzubehör	7	Maßzeichnungen	21
Installationshinweise.....	8	Technische daten	22
Vorsichtsmaßnahmen zum Betrieb	10		
Fernbedienungs-Durchschleiffunktion.....	12		
Teile und ihre Funktionen	13		
Vorgehensweise für freistehende Installation	14		
Bei Installation des Gerätes auf einem Tisch.....	14		
Bei Stativmontage des Gerätes	14		

Konfigurationsweise der Bedienungsanleitungen des Modells

- Bitte lesen Sie vor der Installation des Gerätes dieses Dokument durch, um korrekte Installation des Gerätes zu gewährleisten.
- Diese Anleitung erläutert die Installation des Gerätes.
Um außerdem Einzelheiten zur Bedienung des Gerätes und zur Auswahl seiner Einstellungen zu erfahren, schlagen Sie in der Bedienungsanleitung des anzuschließenden HD-Video-Konferenzsystems nach.
Zum Lesen von PDF-Dateien benötigen Sie die von Adobe bereitgestellte Software Adobe® Reader® oder Adobe Acrobat Reader®.

Vor dem Gebrauch

■ Übersicht

- Dieses Gerät ist eine Full-HD-Kamera mit integriertem Schwenk-Neigekopf. Es ist mit einem 1/2,8-Zoll-Full-HD-CMOS-Sensor und Digitalsignalprozessor (DSP) ausgestattet.
- Dieses Gerät ist für den ausschließlichen Einsatz mit Panasonic HD-Video-Konferenzsystemen ausgelegt.
Kompatible HD-Video-Konferenzsysteme:
KX-VC1000, KX-VC1300, KX-VC1600, KX-VC2000,
KX-VC1300A, KX-VC1600A, KX-VC1000SX,
KX-VC1300SX, KX-VC1600SX, KX-VC2000SX
Softwareversion 4.52 oder höher

■ Hinweise zum HD-Video-Konferenzsystem

Die Bedienungsvorgänge des Gerätes und seine Einstellungen werden mit der Fernbedienung des angeschlossenen HD-Video-Konferenzsystems durchgeführt bzw. ausgewählt. Das bedeutet, dass das Gerät nur bedient werden kann, wenn es mit dem HD-Video-Konferenzsystem verbunden ist und normal funktioniert.

Weitere Einzelheiten finden Sie in der Bedienungsanleitung des betreffenden HD-Video-Konferenzsystems.

■ Warenzeichen und eingetragene Warenzeichen

- Die Begriffe HDMI und HDMI High-Definition Multimedia Interface sowie das HDMI-Logo sind Marken oder eingetragene Marken von HDMI Licensing Administrator, Inc. in den Vereinigten Staaten und anderen Ländern.
- Adobe, Reader und Acrobat Reader sind eingetragene Marken oder Marken von Adobe in den Vereinigten Staaten und/oder anderen Ländern.

■ Copyright und Lizenz

Verteilen, Kopieren, Zerlegen, Nacherstellen und Nachbauen der mit diesem Produkt gelieferten Software ist ausdrücklich verboten. Auch deren Export unter Verletzung der Exportgesetze ist verboten.

■ Haftungsausschluss

Panasonic Corporation IST UNTER ANDEREM IN KEINEM DER UNTEN AUFGEFÜHRTEN FÄLLE GEGENÜBER JURISTISCHEN PERSONEN ODER PERSONEN HAFTBAR, ES SEI DENN ES HANDELT SICH UM DEN ERSATZ ODER DIE ZUMUTBARE WARTUNG DES PRODUKTS:

- 1 SCHADENSANSPRÜCHE JEDLICHER ART, EINSCHLIESSLICH UND OHNE EINSCHRÄNKUNGEN UNMITTELBARER, MITTELBARER, ZUSÄTZLICHER, FOLGE- ODER ÜBER DEN VERURSACHTEN SCHADEN HINAUSGEHENDER SCHADENSANSPRÜCHE;
- 2 UNANNEHMLICHKEITEN, VERLUSTE ODER SCHÄDEN, DIE AUF DEN UNSACHGEMÄSSEN GEBRAUCH ODER DEN FAHRLÄSSIGEN BETRIEB DURCH DEN BENUTZER ZURÜCKZUFÜHREN SIND;
- 3 ALLE AUSFÄLLE UND STÖRUNGEN, EGAL WELCHER GRÜNDE, DIE AUF NICHT ZULÄSSIGES AUSEINANDERNEHMEN, REPARIEREN ODER VERÄNDERN DES PRODUKTS DURCH DEN BENUTZER ZURÜCKZUFÜHREN SIND;
- 4 UNANNEHMLICHKEITEN ODER VERLUSTE, WENN BILDER AUS IRGENDWELCHEN GRÜNDEN ODER URSACHEN NICHT ANGEZEIGT WERDEN, EINSCHLIESSLICH EINES AUSFALLS ODER PROBLEMS DES GERÄTS;
- 5 JEDLICHE STÖRUNGEN, MITTELBARE UNANNEHMLICHKEITEN, ODER VERLUSTE ODER SCHÄDEN, DIE SICH AUS DEM ZUSAMMENSCHALTEN DES SYSTEMS MIT GERÄTEN VON FREMDHERSTELLERN ERGEBEN.

Eigenschaften

Ausstattung mit 1/2,8-Typ-CMOS-Sensor und leistungsstarkem 12×-Zoomobjektiv

- Ein 1/2,8-Zoll-Full-HD-CMOS-Sensor und DSP (Digitalsignalprozessor) sind eingebaut. Durch viele verschiedene Bildverarbeitungsprozesse werden hochwertige Bilder geliefert.
- Zusätzlich zum optischen 12×-Zoom seines Objektivs verfügt das Gerät über einen 10×-Digitalzoom, um hochwertige und stimmungsvolle Aufnahmen zu erzielen.

Bedienungsvorgänge können mit der Fernbedienung des HD-Video-Konferenzsystems durchgeführt werden.

Die Funktionen und Einstellungen können ebenfalls bequem umgeschaltet werden, während die Menübildschirme betrachtet werden.

(Diese Umschaltvorgänge können nur durchgeführt werden, während das HD-Video-Konferenzsystem in Betrieb ist.)

Die Fernbedienungs-Durchschleiffunktion bietet größere Flexibilität bei der Installation.

Da diese Funktion einen Betrieb des HD-Video-Konferenzsystems unter Verwendung des Fernbedienungs-Signalempfängers dieses Gerätes zum Empfang von Signalen der Fernbedienung des HD-Video-Konferenzsystems ermöglicht, besteht größere Flexibilität bei der Installation dieses Gerätes.

Standardzubehör

Prüfen Sie nach, ob die folgenden Zubehörteile vollständig vorhanden sind.

Erste Inbetriebnahme	1	Netzkabel* (1,8 m) (KX-VD170)	3
Netzgerät	1	Netzkabel (1,8 m) (KX-VD170SX)	1

* Verwenden Sie ein für Ihren Standort geeignetes Netzkabel.

Sonderzubehör

Deckenmontagehalterung: KX-VCZ170

Installationshinweise

Beachten Sie neben den unter "Sicherheitshinweise" aufgeführten Punkten auch die folgenden Vorsichtsmaßnahmen.

Achten Sie darauf, dass die Installationsarbeit den technischen Standards für Elektrogeräte entspricht.

Dieses Gerät ist nur für Inneneinsatz vorgesehen.

Es kann nicht im Freien verwendet werden.

Vermeiden Sie die Installation an einem Ort, wo das Gerät längere Zeit direktem Sonnenlicht ausgesetzt ist, oder in der Nähe eines Kühl- oder Heizgeräts.

Anderenfalls kann es zu Verformung, Verfärbung, Funktionsstörungen und/oder Betriebsstörungen kommen. Benutzen Sie das Gerät an einem Ort, wo es nicht mit Wasser bespritzt oder besprüht wird.

Verwenden Sie das Gerät mit Aufhängung von einer darüber befindlichen Oberfläche oder in einer freistehenden Installation.

Betreiben Sie das Gerät nicht mit Aufstellung auf einer Seite oder in einer schräg geneigten Lage.

Achten Sie bei Deckenmontage des Gerätes darauf, die vorgeschriebene Halterung zu verwenden, und befolgen Sie dabei die Anweisungen in der mit der Halterung gelieferten Anleitung.

Hinweise

- Bei Verwendung einer als Sonderzubehör erhältlichen Montagehalterung schlagen Sie in deren Gebrauchsanweisung nach.
- Halten Sie nicht den Kamerakopf bei der Ausführung der Installationsarbeit. Anderenfalls kann es zu einer Funktionsstörung kommen.

RICHTIG

FALSCH

RICHTIG

FALSCH



Freistehende Installation



Hängende Installation

Info zur Wahl des Installationsorts

Installieren Sie das Gerät an einem stabilen Ort, der stoßunempfindlich ist. Wird das Gerät an einem stoßempfindlichen Ort installiert, kann es zu Zittern der vom Gerät aufgenommenen Bilder kommen.

Installieren Sie das Gerät nach ausführlicher Rücksprache mit Ihrem Händler.

Installieren Sie das Gerät an einer Decke, die stabil genug ist (z. B. eine Betondecke).

Soll das Gerät an einer Decke installiert werden, die nicht stabil genug ist, sorgen Sie zunächst für eine ausreichende Verstärkung der Decke.

Vermeiden Sie die Installation und Benutzung des Gerätes an folgenden Orten.

- An einer Wand (wo das Gerät seitwärts montiert und/oder mit einer Montagehalterung an der Wand befestigt sein wird)
- An Orten (einschließlich Orte unter dem Dachvorsprung eines Gebäudes), wo das Gerät direkt Regen oder Wasser ausgesetzt wäre
- An Orten, wie z. B. Küchen, wo hohe Konzentrationen von Dampf und Fett vorhanden sind
- Im Freien oder an heißen Orten, wo die Temperatur 40 °C überschreitet
- An kalten Orten, wo die Temperatur unter 0 °C abfällt
- An Orten, wo die Luftfeuchtigkeit 85 % überschreitet
- An Orten, wo Chemikalien verwendet werden, wie z. B. in der Nähe von Schwimmbecken
- An Orten mit entzündlicher Atmosphäre oder Lösungsmitteln in der Umgebung
- Auf dem Meer, in Küstengebieten oder an Orten, an denen korrosives Gas abgegeben wird, z. B. in einem Vulkan- oder Heißquellengebiet
- An Orten, an denen radioaktive Strahlen, Röntgenstrahlen, starke Funkwellen oder Magnetfelder erzeugt werden
- An Orten, an denen das Gerät starken mechanischen Schwingungen ausgesetzt wäre, z. B. in einem Fahrzeug oder Schiff, oder oberhalb einer Fertigungsstraße in einer Fabrik (Dieses Gerät ist nicht für den Betrieb in Fahrzeugen vorgesehen)
- An Orten, die starken Temperaturschwankungen ausgesetzt sind, wie z. B. in der Nähe des Luftauslasses einer Klimaanlage oder einer Tür, durch die Außenluft einströmen kann

Was vermieden werden muss, um stabilen Betrieb des Gerätes über einen langen Zeitraum zu gewährleisten

- Längere Benutzung des Gerätes an einem Ort mit hoher Temperatur und Luftfeuchtigkeit führt zu einer Verschlechterung seiner Teile und einer Verkürzung seiner Lebensdauer.
- Stellen Sie sicher, dass keine Luft von einem Kühl- oder Heizgerät direkt auf den Installationsort geblasen wird.

Achten Sie darauf, die vorgeschriebene Halterung und die vorgeschriebenen Schrauben zur Installation des Gerätes zu verwenden.

Montieren Sie das Gerät nicht auf andere Weise als vorgeschrieben.

Wenn das Gerät ausgedient hat, werfen Sie es nicht einfach weg, sondern entsorgen Sie es sachgerecht.

Halten Sie das Gerät beim Installieren, Transportieren oder Entsorgen nur am Sockel.

Probleme können auftreten, falls der Kamerakopf gehalten oder gedreht wird.

Befestigen Sie keine Teile, wie z. B. Filter, Gegenlichtblende, Telekonverter usw. am Gerät.

Installationshinweise

Verwenden Sie das mit dem Gerät gelieferte dedizierte Netzgerät und Netzkabel.

Schließen Sie Netzgerät und Netzkabel sicher an den Stromeingang an.

Verwenden Sie nur das mit diesem Gerät gelieferte Netzkabel. Das Gerät kann nicht mit einem anderen Netzkabel verwendet werden, das nicht im Lieferumfang des Gerätes enthalten ist. Ebenso wenig kann das mit dem Gerät gelieferte Netzkabel mit anderen Geräten verwendet werden.

Installieren des Netzgerätes

- Platzieren Sie das Netzgerät nicht direkt auf einer Oberfläche wie einer Boden- oder Deckenplatte. Wasserpfützen auf der Bodenfläche, die durch eindringendes Regenwasser oder aus anderen Gründen entstehen, stellen eine äußerst große Gefahr dar. Verankern Sie das Netzgerät sicher auf einer Fläche, auf der sich kein Wasser, Staub usw. ansammeln kann.
- Befestigen Sie das Netzgerät sicher, um die Gefahr von Ablösen oder Herunterfallen auszuschließen. Befestigen Sie es mit einer Festigkeit, die dem Gewicht des Netzgerätes standhält.

Netzstecker

Wenn der Netzstecker an eine Netzsteckdose angeschlossen werden soll, die sich an einem staubigen Ort befindet, reinigen Sie den Netzstecker in regelmäßigen Abständen von Staub und Schmutz zur Verhinderung von Kriechwegbildung.

Netzschalter

Dieses Gerät besitzt keinen Ein-Aus-Schalter. Die Stromversorgung wird eingeschaltet, sobald sein Netzstecker an eine Netzsteckdose angeschlossen wird. Beim Einschalten der Stromversorgung werden Schwenken, Neigen, Zoomen und Fokussieren durchgeführt. Bevor Sie mit der Wartung beginnen, muss unbedingt zuerst der Netzstecker von der Netzsteckdose abgezogen werden.

Anschließen des Netzkabels

Schließen Sie das Netzkabel des Netzgerätes unbedingt über einen Leistungsschalter nach einer der folgenden Methoden an.

- (1) Schließen Sie das Netzkabel über ein Stromsteuergerät an.
- (2) Schließen Sie das Netzkabel an einen Leistungsschalter in einer Stromverteiltertafel mit einem Kontaktabstand von mindestens 3,0 mm an.
Verwenden Sie einen Leistungsschalter, der alle Pole der Hauptstromversorgung mit Ausnahme des Schutzleiters abschalten kann.
- (3) Installieren Sie das Netzgerät in der Nähe einer Netzsteckdose, und schließen Sie es mit dem Netzstecker an.

Falls die Möglichkeit von Störeinstreuung besteht

Verlegen Sie die Kabel so, dass das Netzkabel (Deckenlampenkabel) von AC 100 V oder mehr und das Signalkabel mehr als 1 m Abstand haben. Verlegen Sie wahlweise jedes Kabel durch sein eigenes Metall-Isolierrohr. (Die Metall-Isolierrohre müssen geerdet werden.)

Funksignalstörung

Wird das Gerät in der Nähe einer Fernseh- oder Radiosendeantenne oder eines starken elektrischen oder magnetischen Felds (wie das von einem Elektromotor, einem Transformator oder einer Starkstromleitung erzeugte) positioniert, können seine Bilder verzerrt und/oder von Störeinstreuung beeinflusst werden.

Achten Sie beim Anschließen der Kabel darauf, dass die Anschlussbereiche keiner Belastung ausgesetzt werden.

Anderenfalls kann es zu einer Funktionsstörung kommen.

WICHTIG

- Die Bezeichnung des Produkts und seine elektrischen Daten sind auf der Bodenplatte vermerkt.

Vorsichtsmaßnahmen zum Betrieb

Nehmen Sie unter geeigneten Beleuchtungsverhältnissen auf.

Um Bilder mit angenehmen Farben zu erzeugen, nehmen Sie unter geeigneten Beleuchtungsverhältnissen auf. Bei Bedarf stellen Sie den Weißabgleich manuell ein.

Um langfristig eine stabile Leistung zu gewährleisten

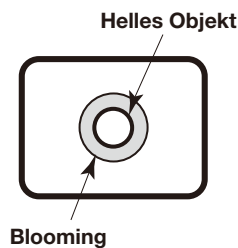
Wird das Gerät längere Zeit an Orten mit hoher Temperatur und Luftfeuchtigkeit benutzt, verschlechtern sich seine Teile, was zu einer Verkürzung seiner Lebensdauer führt. (Empfohlene Temperatur: Max. 35 °C)
Stellen Sie sicher, dass keine Luft von einem Kühl- oder Heizgerät direkt auf den Installationsort geblasen wird.

Bildnachleuchten auf den CMOS-Sensor-Farbfiltern

Falls Teile des CMOS-Sensors ständig dem Licht von Scheinwerfern oder anderen hellen Leuchten ausgesetzt werden, verschlechtern sich die Farbfilter im CMOS-Sensor, und die betreffenden Teile können verfärbt werden.

Richten Sie die Kamera nicht auf starke Lichtquellen.

Wenn Teile des CMOS-Sensors dem Licht von Scheinwerfern oder anderen starken Leuchten ausgesetzt werden, kann Blooming (ein Phänomen, bei dem die Ränder von starken Leuchten unscharf werden) auftreten.



Info zur Farbreproduktion von CMOS-Sensoren

Je nach den Farbtönen der Motive kann sich die Farbreproduktion verschlechtern: Dies ist normal und kein Anzeichen für eine Störung.

Aufnahmen von sehr hellen Objekten

Reflexlicht kann auftreten, wenn eine sehr starke Lichtquelle auf das Objektiv gerichtet wird. Ändern Sie in solchen Fällen den Winkel, oder ergreifen Sie eine andere Abhilfemaßnahme.

Betriebstemperaturbereich

Vermeiden Sie die Benutzung des Gerätes an kalten Orten, wo die Temperatur unter 0 °C sinkt, oder an heißen Orten, wo die Temperatur über 40 °C steigt, weil solche Temperaturen die Bildqualität verschlechtern und die Innenteile beeinträchtigen.

Schalten Sie vor dem Anschließen oder Abtrennen der Kabel die Stromversorgung aus.

Schalten Sie die Stromversorgung unbedingt aus, bevor Sie die Kabel anschließen oder abtrennen.

Halten Sie das Gerät von offenen Flammen und Funken fern.

Anderenfalls besteht die Gefahr eines Brandausbruchs.

Vorsichtsmaßnahmen zum Betrieb

Behandeln Sie das Gerät sorgfältig.

Vermeiden Sie Fallenlassen des Gerätes oder Einwirkung starker Erschütterungen oder Vibrationen. Anderenfalls kann es zu einer Funktionsstörung des Gerätes kommen.

Wenn das Gerät nicht in Gebrauch ist

Schalten Sie die Stromversorgung des Gerätes aus, wenn es nicht benutzt wird.

Wenn das Gerät ausgedient hat, werfen Sie es nicht einfach weg, sondern entsorgen Sie es sachgerecht.

Vermeiden Sie eine Berührung der Optikteile.

Unter keinen Umständen dürfen diese berührt werden. In dem unwahrscheinlichen Fall, dass sie staubig geworden sind, entfernen Sie den Staub mit einem Blasepinsel oder durch sanftes Abwischen mit Objektivreinigungspapier.

Keine Fremdkörper mit den rotierenden Teilen in Berührung kommen lassen.

Anderenfalls können Störungen verursacht werden.

Halten Sie das Gerät von Wasser fern.

Vermeiden Sie jeglichen Kontakt mit Wasser. Betreiben Sie das Gerät an einem Ort, wo es weder Spritz- noch Tropfwasser ausgesetzt ist. Anderenfalls können Probleme auftreten.

Wartung

Ziehen Sie unbedingt das Netzkabel ab, bevor Sie mit Wartungsarbeiten beginnen.

Anderenfalls können Sie sich verletzen.

Wischen Sie die Oberflächen mit einem weichen, trockenen Tuch ab. Vermeiden Sie jeglichen Kontakt mit Benzin, Lackverdünnern und anderen leichtflüchtigen Substanzen und deren Benutzung. Anderenfalls besteht die Gefahr einer Verformung oder Verfärbung des Gerätes.

Drehen Sie den Kamerakopf nicht von Hand.

Durch Drehen des Kamerakopfes von Hand kann eine Funktionsstörung des Gerätes verursacht werden.

Benutzen Sie das Gerät in einer Umgebung mit minimaler Feuchtigkeit und Staub.

Vermeiden Sie die Benutzung des Gerätes in einer Umgebung mit hoher Feuchtigkeits- oder Staubkonzentration, weil solche Bedingungen die Innenteile beschädigen.

Entsorgung des Gerätes

Wenn das Gerät das Ende seiner Lebensdauer erreicht hat und ausrangiert werden soll, beauftragen Sie einen Fachbetrieb mit der sachgerechten Entsorgung des Gerätes, um die Umwelt zu schützen.

Bei Verwendung der Automatikfunktionen

- Wenn die automatische Weißabgleich-Einstellfunktion (Weißabgleich-Nachregelautomatik) unter Leuchtstofflampenlicht verwendet wird, kann der Weißabgleich schwanken.
- In manchen Situationen kann das Fokussieren bei AutomatikEinstellung schwierig sein. Wählen Sie in solchen Fällen die manuelle Einstellung, und fokussieren Sie manuell.

Zoomen und Fokussieren

Bei manueller Fokuseinstellung kann Unschärfe während des Zoomens auftreten.

Stellen Sie nach dem Zoomen nötigenfalls den Fokus ein, oder schalten Sie auf Autofokus um.

Wenn Sie manuelle Fokussierung verwenden, fahren Sie mit dem Zoomen fort, nachdem Sie die Fokusposition am Tele-Anschlag eingestellt haben, wo die Fokussiergenauigkeit größer ist.

(Beträgt die Entfernung vom Gerät zum Motiv jedoch weniger als 1 m, kann das Motiv am Weitwinkel-Anschlag unscharf werden.)

Wird Zoomen bis zum Tele-Anschlag durchgeführt, nachdem der Fokus am Weitwinkel-Anschlag eingestellt worden ist, kann Unschärfe auftreten.

Bezüglich der Ausgangsstellung

‘Ausgangsstellung’ bezieht sich auf die Position, zu der sich das Objektiv beim Einschalten des Gerätes zuerst bewegt. Die Ausgangsstellungs-Einstellungen (Position, Helligkeit und Weißabgleich) sind die gleichen wie die Voreinstellungen 5. Um eine der Ausgangsstellungs-Einstellungen zu ändern, registrieren Sie sie in Vorwahl 5.

Netzschalter

Dieses Produkt ist nicht mit einem Netzschalter ausgestattet. Zum Trennen dieses Produkts von der Stromversorgung ziehen Sie den Netzstecker aus der Netzsteckdose. Installieren Sie das Gerät in der Nähe einer Netzsteckdose, damit der Netzstecker bequem angeschlossen und abgezogen werden kann. Wenn sich der Netzstecker aufgrund der Installationsbedingungen nur schwer abziehen lässt, schließen Sie das Netzkabel dieses Gerätes über den Unterbrecher eines Verteilerkastens an die Netzsteckdose oder an den Netzeingang eines Stromversorgungs-Steuergerätes an.

Netzkabel

Das mitgelieferte Netzkabel ist ausschließlich für den Gebrauch mit diesem Gerät bestimmt.

Es darf nicht mit anderen Geräten verwendet werden. Umgekehrt dürfen die Netzkabel anderer Geräte nicht mit diesem Gerät verwendet werden.

Markierungen

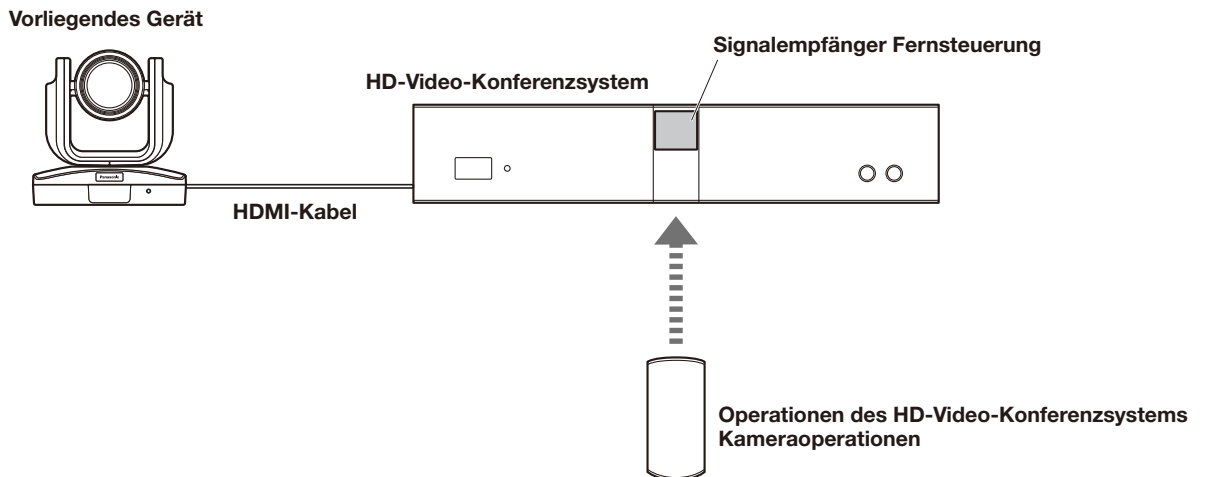
An der Unterseite des Gerätes befinden sich verschiedene Markierungen, die sich auf das Gerät beziehen, einschließlich solcher zur Kennzeichnung und Stromversorgung des Gerätes.

Fernbedienungs-Durchschleiffunktion

Dieses Gerät ist mit einer Fernbedienungs-Durchschleiffunktion ausgestattet. Diese Funktion wird verwendet, wenn das Gerät separat vom HD-Video-Konferenzsystem installiert ist, so dass das HD-Video-Konferenzsystem unter Verwendung des Fernbedienungs-Signalempfängers dieses Gerätes betrieben werden und Signale von der Fernbedienung empfangen kann.

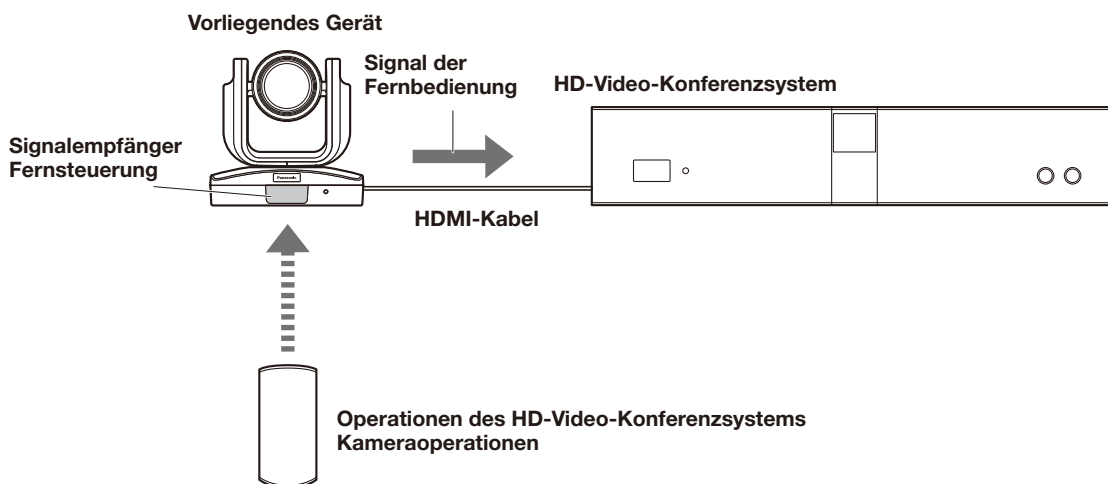
● Reguläre Fernbedienungsoperationen

Die Signale der Fernbedienung werden vom Sensor des HD-Video-Konferenzsystems direkt empfangen, und die den Signalen entsprechenden Operationen werden durchgeführt. (In solchen Fällen werden die Sensoren der Kamera nicht benutzt.)



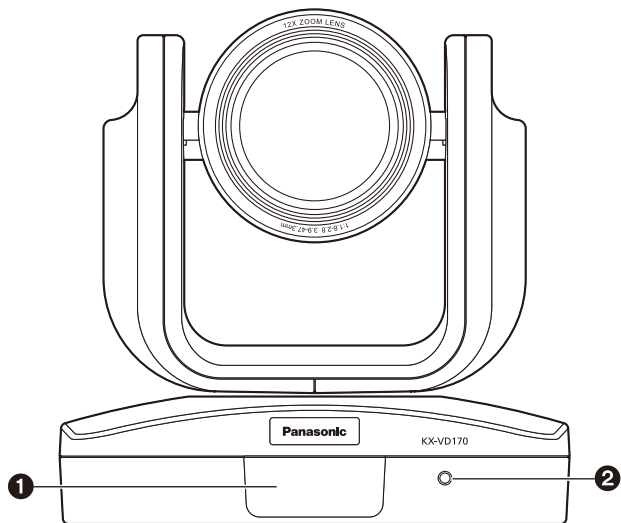
● Fernbedienungsoperationen unter Einsatz der Fernbedienungs-Durchschleiffunktion

Der Fernbedienungs-Signalempfänger dieses Gerätes empfängt die Signale von der Fernbedienung. Das HD-Video-Konferenzsystem und dieses Gerät werden über das HDMI-Kabel betrieben.

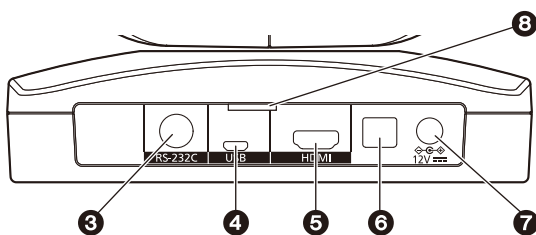


- Zur Aktivierung der Fernbedienungs-Durchschleiffunktion müssen die entsprechenden Einstellungen für das HD-Video-Konferenzsystem vorgenommen werden. Einzelheiten zu diesen Einstellungen finden Sie in der Bedienungsanleitung des jeweils anzuschließenden HD-Video-Konferenzsystems.
- Bei aktivierter Fernbedienungs-Durchschleiffunktion empfängt der Signalempfänger Fernsteuerung des HD-Video-Konferenzsystems keine Signale von der Fernbedienung.

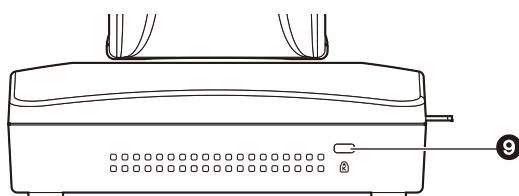
Teile und ihre Funktionen



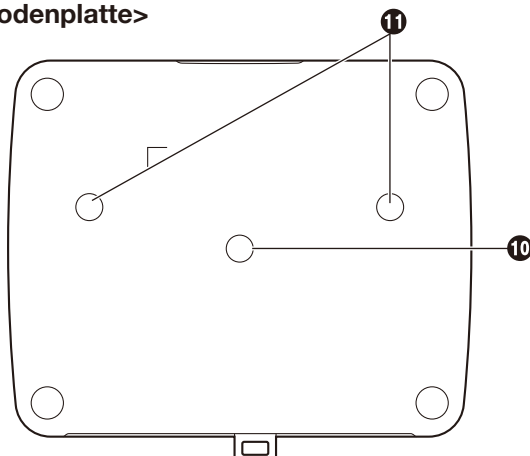
<Rückwand>



<Seitenwand>



<Bodenplatte>



1 Signalempfänger Fernsteuerung

Wird bei Gebrauch der Fernbedienungs-Durchschleiffunktion (Seite 12) verwendet.

2 Statusanzeigelampe

Diese Lampe leuchtet je nach dem Status des Gerätes folgendermaßen auf.

Orange: Bereitschaftsmodus (Seite 16)

Grün: Einschaltmodus (Seite 16)

Rot: Wenn eine Störung im Gerät aufgetreten ist

Grün und zweimaliges Blinken: Wenn Signale von der Fernbedienung empfangen werden

3 RS-232C-Anschluss [RS-232C]

Wird nicht verwendet.

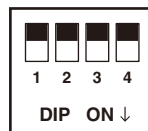
4 USB-Anschluss [USB]

Wird normalerweise nicht verwendet. Dieser Anschluss dient nur zu Wartungszwecken.

5 HDMI-Buchse [HDMI]

Dies ist die HDMI-Video-Ausgangsbuchse.

6 Einrichtschalter



Schalter 3 und 4: Diese Schalter beim Verwenden des Geräts immer auf "AUS (OFF)" stellen. Die Schalter auf "EIN (ON)" zu stellen, kann dazu führen, dass die Fernbedienung nicht mehr reagiert. Außerdem können weitere Störungen auftreten. Wenn Sie die Schalter versehentlich auf "EIN (ON)" stellen, bringen Sie sie wieder in die "AUS (OFF)"-Position. Schalten Sie anschließend die Kamera aus und wieder ein.

	Funktion	AUS (OFF)	EIN (ON)	Werkseinstellung
1	Das Bild wird vertikal umgedreht	Das Bild wird nicht umgedreht	Das Bild wird umgedreht	AUS
2	Das Bild wird horizontal umgedreht	Das Bild wird nicht umgedreht	Das Bild wird umgedreht	AUS
3	Nicht verwendet	—	—	AUS
4	Nicht verwendet	—	—	AUS

7 Gleichstrom-Eingangsbuchse [12V]

Schließen Sie das Gleichstromkabel des Spezial-Netzgerätes an.

WICHTIG

- Bei Verwendung eines anderen als des Spezial-Netzgeräts ist kein sicherer Betrieb gewährleistet. Achten Sie daher unbedingt darauf, das Spezial-Netzgerät zu verwenden.

8 Montageloch für Fallverhinderungsdraht

Verwenden Sie dieses Loch zur Befestigung des Fallverhinderungsdrahts im Lieferumfang des KX-VCZ170 (separat erhältlich). Weitere Einzelheiten finden Sie in der Bedienungsanleitung im Lieferumfang des KX-VCZ170.

9 Montageloch für Diebstahlsicherungskabel

Verwenden Sie dieses Loch zur Befestigung der Halterung des Diebstahlsicherungskabels (im Fachhandel erhältlich).

10 11 Gewindebohrung (Gewinde: 1/4-20UNC) für Kameramontage

Verwenden Sie das Loch 10 zur Befestigung der Kamera an einem Stativ usw. Bei Gebrauch der separat erhältlichen Deckenmontagehalterung (KX-VCZ170) verwenden Sie die Löcher 10 und 11.

Vorgehensweise für freistehende Installation

Hinweis

- Am Kameraobjektiv ist eine Schutzkappe angebracht. Nach beendeter Installation entfernen Sie die Schutzkappe.

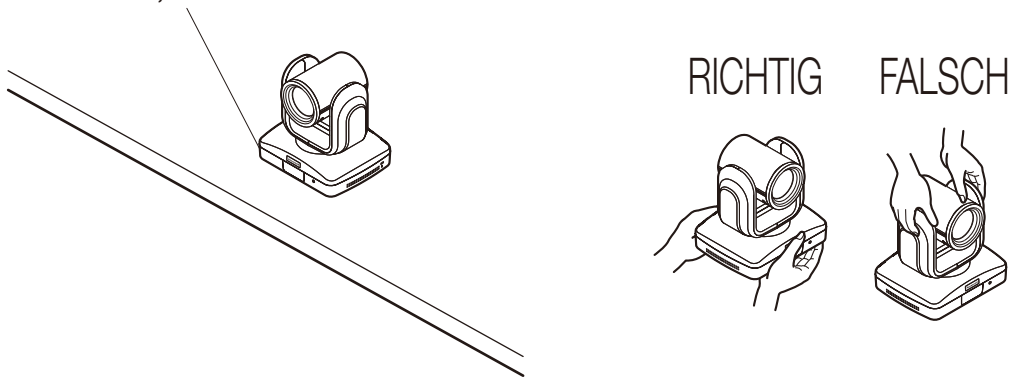
■ Bei Installation des Gerätes auf einem Tisch

Stellen Sie das Gerät flach auf die Oberfläche.

Hinweise

- Installieren Sie das Gerät an einem stabilen Ort, der stoßunempfindlich ist. Wird das Gerät an einem stoßempfindlichen Ort installiert, kann es zu Zittern der vom Gerät aufgenommenen Bilder kommen.
- Achten Sie darauf, dass das Gerät während der Installation nicht herunterfällt oder anderweitig beschädigt wird.
- Halten Sie das Gerät beim Tragen nicht am Kopfteil.
- Unterlassen Sie Halten oder Drehen des Kamerakopfes. Anderenfalls kann es zu einer Funktionsstörung kommen.
- Achten Sie darauf, dass kein Zug auf die angeschlossenen Kabel ausgeübt wird. Anderenfalls kann das Gerät herunterfallen, und/oder es kann zu Verletzungen kommen.

Stellen Sie sicher, dass das Gerät nicht herunterfällt.



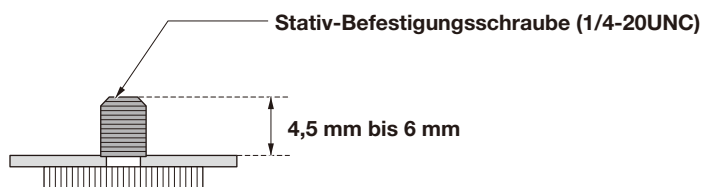
■ Bei Stativmontage des Gerätes

Benutzen Sie ein sehr stabiles Stativ, welches das Gewicht der darauf montierten Kamera tragen kann.

Befestigen Sie das Stativ an der Gewindebohrung (10 auf Seite 13), die sich in der Mitte der Bodenplatte der Kamera befindet. Stellen Sie das Stativ auf eine vollkommen flache und ebene Fläche.

Ziehen Sie die Schraube von Hand an, um das Stativ sicher zu montieren.

Ziehen Sie die Schraube nicht durch Drehen des Kameragehäuses an. Anderenfalls kann es zu einer Funktionsstörung kommen. Die Stativ-Befestigungsschraube muss die folgende Norm erfüllen.

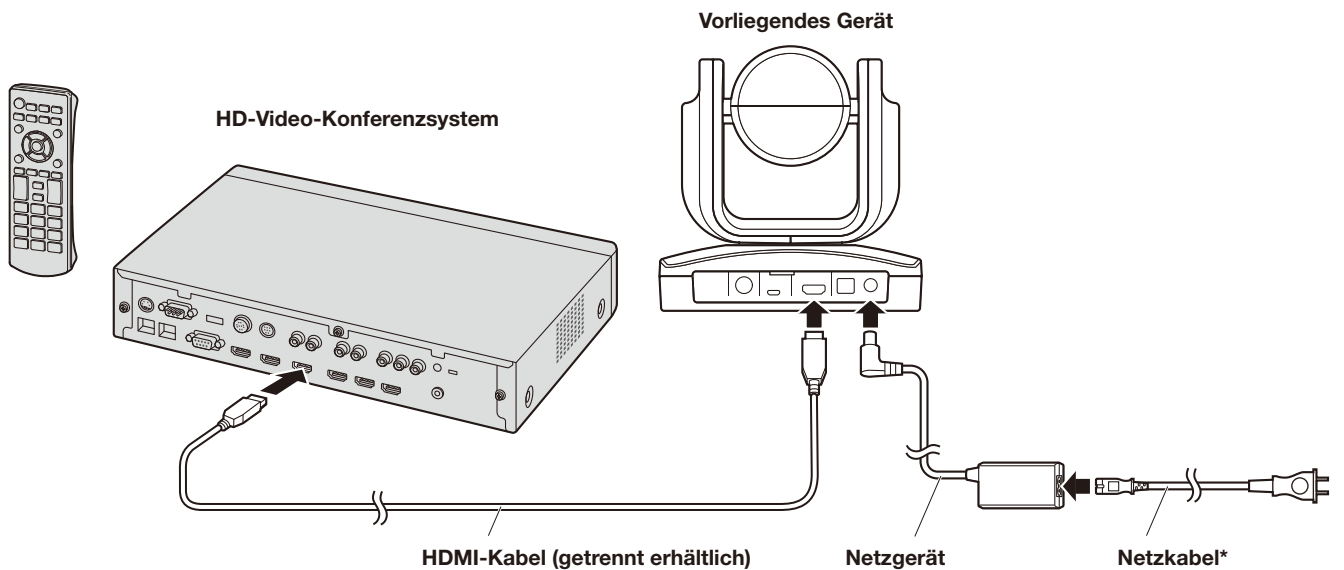


Hinweise

- Installieren Sie das Gerät nicht an einem Ort, an dem Personen vorbeigehen.
- Wenn Sie das Gerät auf ein Stativ montieren, stellen Sie das Stativ nicht hoch über dem Bodenniveau auf.
- Montieren Sie das Gerät sicher, so dass keine Lockerheit vorhanden ist. Lockerheit kann Herunterfallen des Gerätes verursachen und/oder zu Verletzungen führen.
- Soll das Gerät über einen langen Zeitraum benutzt werden, treffen Sie Maßnahmen, um sicherzustellen, dass es nicht umkippt, umfällt, sich löst oder herunterfällt. Versetzen Sie den Installationsort nach der Benutzung des Gerätes unverzüglich wieder in seinen Ausgangszustand zurück.

Anschlüsse

■ Anschlüsse an das HD-Video-Konferenzsystem und das Netzgerät



* Verwenden Sie ein für Ihren Standort geeignetes Netzkabel.

- Um außerdem Einzelheiten zur Bedienung des Gerätes und zur Auswahl seiner Einstellungen zu erfahren, schlagen Sie in der Bedienungsanleitung des anzuschließenden HD-Video-Konferenzsystems nach.
- Falls erforderlich, schalten Sie die Einrichtschalter an der Rückwand des Gerätes ein.
Einrichtbeispiele) Freistehende Installation: Schalter 1 = AUS; Schalter 2 = AUS
Hängende Installation: Schalter 1 = EIN; Schalter 2 = EIN
- Legen Sie folgende im Handel erhältliche Kabel bereit:
HDMI-Kabel: Kategorie 2 (Hochgeschwindigkeitskabel) empfohlen

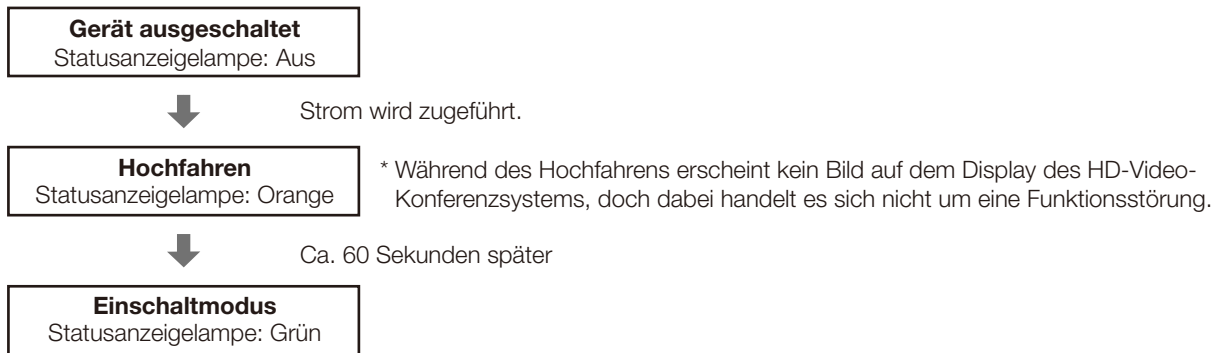
Hinweis

- Verwenden Sie für die HDMI-Verbindung Kabel mit HDMI-Logo (zertifizierte HDMI-Kabel). Die Verwendung nicht zertifizierter Kabel kann die Funktion beeinträchtigen. Verwenden Sie zudem HDMI-Kabel mit sicheren Steckern.

Ein- und Ausschaltverfahren

■ Einschalten

- Dieses Gerät besitzt keinen Ein-Aus-Schalter. Das Gerät wird eingeschaltet, wenn Strom zugeführt wird.



- Die Kamera bewegt sich, bis sie ihre Ausgangsstellung erreicht.

■ Ausschalten

- Wenn die Stromversorgung des Gerätes unterbrochen wird, schaltet sich das Gerät aus.
Die Stromversorgung kann ohne Rücksicht auf den Modus des Gerätes (Bereitschaftsmodus oder Einschaltmodus) ausgeschaltet werden.

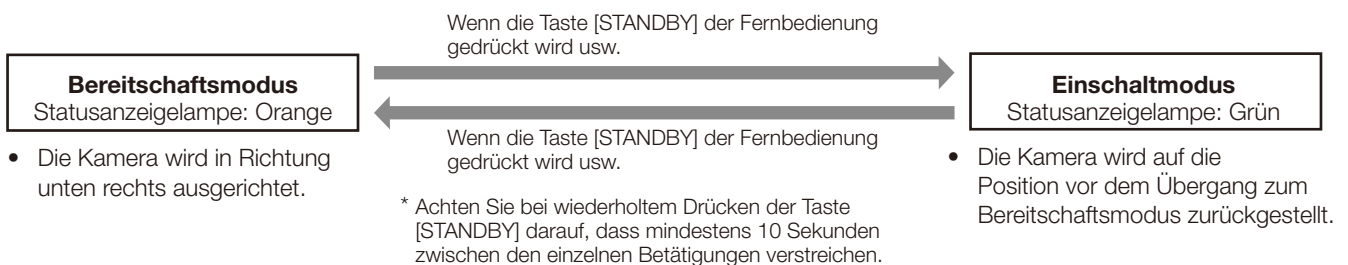
■ Bezüglich der Modusübergänge

[Beschreibung der einzelnen Modi]

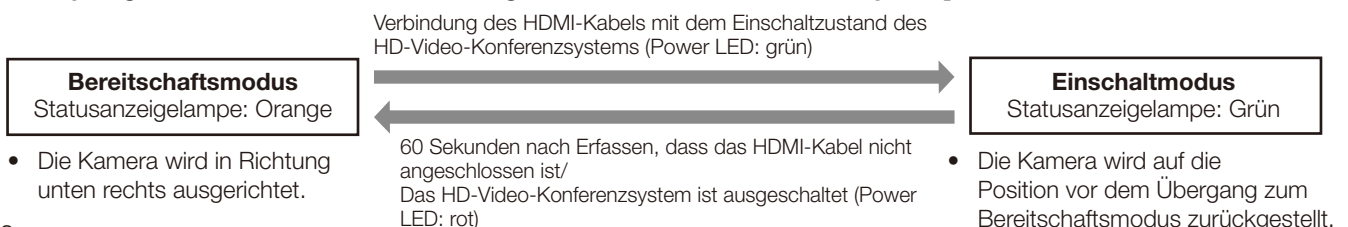
Modus	Status
Bereitschaftsmodus Statusanzeigelampe: Orange	Wenn sich das HD-Video-Konferenzsystem in einem der unten beschriebenen Zustände befindet: <ul style="list-style-type: none"> • Das HD-Video-Konferenzsystem befindet sich im Standby-Bildschirm-Modus.* • Die Kamera ist nicht an das HD-Video-Konferenzsystem angeschlossen. • Das HD-Video-Konferenzsystem ist ausgeschaltet (Power LED: rot)* * Wenn die Administratormenüeinstellungen des HD-Video-Konferenzsystems verwendet werden, um [HDMI Einstellung] und [Bereitschaft] zu wählen, und wenn dann [Bereitschaft] von [AUS] auf [AN] umgeschaltet wird, wird der Übergang des Zustands des Kameramodus mit dem Standby-Bildschirm-Modus des Gerätes verknüpft. Einzelheiten über die Standby-Bildschirm-Funktion entnehmen Sie bitte der Bedienungsanleitung des HD-Video-Konferenzsystems.
Einschaltmodus Statusanzeigelampe: Grün	Zustand, in dem die Kamera korrekt an das HD-Video-Konferenzsystem angeschlossen worden ist und gesteuert werden kann

Der Übergang des Zustands des Kameramodus wird mit dem Zustand des HD-Video-Konferenzsystems verknüpft. Die Kamera geht jedoch nicht in den Bereitschaftsmodus über, wenn die AC-Stromversorgung des Video-Konferenzsystems ausgeschaltet ist (Power LED: aus).

[Verknüpfung mit dem Standby-Bildschirm-Modus des HD-Video-Konferenzsystems]



[Verknüpfung mit dem Zustand der Verbindung mit dem HD-Video-Konferenzsystem]



Werksein-stellung

■ Werkseinstellungen für die Einstellungsposten

Posten	Werksein-stellung
Helligkeit	Auto
Weißabgleich	Auto
Fokus	Fokus-Modus: Auto
Gegenlicht	AUS
Flickern	AUS
Digital Zoom	AUS
Schärfe	Mittel
Rauschfilter	Niedrig
Vorwahlnummer 1-12	Schwenk-/Neigeposition: Mitte Helligkeit: Auto Weißabgleich: Auto
Ausgangsstellung*	Auf Vorwahlnummer 5 fixiert

* Die Kamera bewegt sich beim Einschalten zuerst zu dieser Position.

- Um außerdem Einzelheiten zur Bedienung des Gerätes und zur Auswahl seiner Einstellungen zu erfahren, schlagen Sie in der Bedienungsanleitung des anzuschließenden HD-Video-Konferenzsystems nach.

Fehlersuche

● Betrieb

Symptom	Ursachen und Abhilfemaßnahmen	Seitenverweise
Kein Strom	<ul style="list-style-type: none"> • Ist der Netzstecker einwandfrei an die Netzsteckdose angeschlossen? 	—
	<ul style="list-style-type: none"> • Sind Netzgerät und Netzkabel korrekt angeschlossen? 	Seite 15
Betrieb nicht möglich (gemeinsam für drahtlose Fernbedienung, HD-Video-Konferenzsystem)	<ul style="list-style-type: none"> • Ist das Gerät eingeschaltet? → Falls die Statusanzeigelampe des Gerätes erloschen ist oder in Orange leuchtet, bedeutet dies, dass das Gerät nicht eingeschaltet ist. 	Seite 16
	<ul style="list-style-type: none"> • Ist die Kamera vom HD-Video-Konferenzsystem korrekt ausgewählt worden? 	Bedienungsanleitung des HD-Video-Konferenzsystems: [Steuerung einer Videokamera] > [Steuerung einer Videokamera]
Fernbedienungsoperationen können nicht mit der Fernbedienung unter Verwendung der Fernbedienungs-Durchschleiffunktion ausgeführt werden	<ul style="list-style-type: none"> • Sind die Batterien der Fernbedienung erschöpft oder mit vertauschten Polaritäten eingelegt? → Falls die Statusanzeigelampe nicht blinkt, selbst wenn die Fernbedienung in der Nähe des Fernbedienungssignalempfängers betätigt wird, bedeutet dies, dass die Batterien erschöpft sind. Wechseln Sie die Batterien aus. 	Bedienungsanleitung des HD-Video-Konferenzsystems: [Verschiedenes] > [Wechseln der Batterien für die Fernsteuerung]
	<ul style="list-style-type: none"> • Beindet sich eine Leuchtstofflampe oder ein Plasmamonitor in der Nähe des Gerätes, und wenn ja, ist der Fernbedienungssignalempfänger diesem Licht ausgesetzt? 	—
	<ul style="list-style-type: none"> • War der Fernbedienungs-Signalempfänger der Kamera mit Hilfe der Einstellung am HD-Video-Konferenzsystem auf "ON" eingestellt? 	Bedienungsanleitung des HD-Video-Konferenzsystems: [Kontakte und Einstellungen] > [Ändern der Systemeinstellungen/ Durchführen einer Systemwartung] > [Ändern der Videokamera-einstellungen]
Die Kameraausrichtung weicht von den Vorwahlpositionen ab	<ul style="list-style-type: none"> • Die Kamera ist u. U. nicht auf die Vorwahlposition ausgerichtet, falls sie zwangsweise von Hand bewegt wurde, während Bilder angezeigt wurden. → Schalten Sie die Kamera aus und wieder ein. 	Seite 16
Die Statusanzeigelampe hat rot aufgeleuchtet	<ul style="list-style-type: none"> • Eine Störung ist in der Kamera aufgetreten. → Schalten Sie die Kamera aus und wieder ein. 	Seite 13 Seite 16

Fehlersuche

● Video

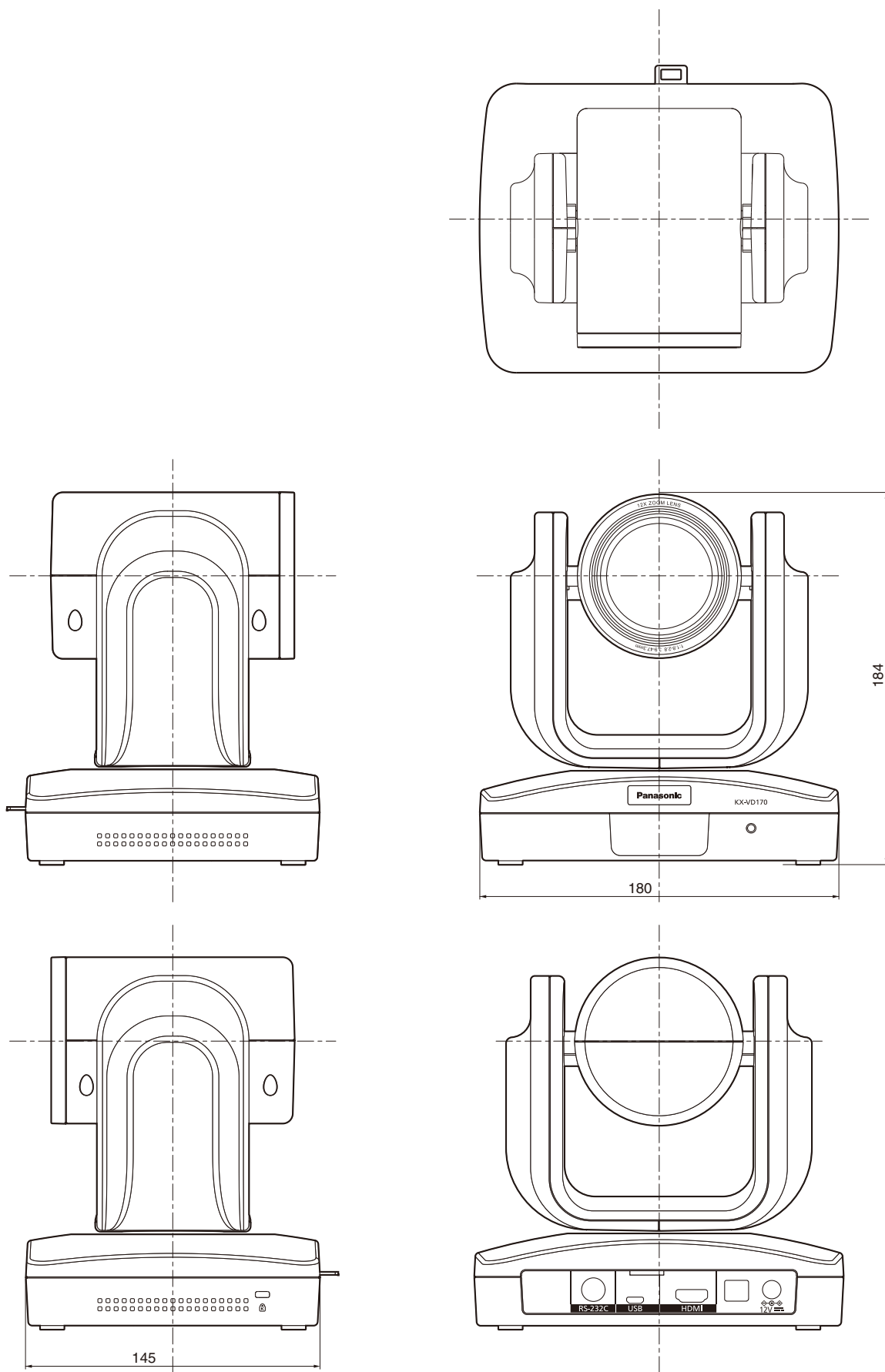
Symptom	Ursachen und Abhilfemaßnahmen	Seitenverweise
Es werden keine Bilder angezeigt, oder die Bilder sind gestört	<ul style="list-style-type: none"> • Ist das Gerät korrekt mit dem HD-Video-Konferenzsystem verbunden? 	Seite 15
	<ul style="list-style-type: none"> • Ist die Kamera vom HD-Video-Konferenzsystem korrekt ausgewählt worden? 	Bedienungsanleitung des HD-Video-Konferenzsystems: [Steuerung einer Videokamera] > [Steuerung einer Videokamera]
Keine automatische Fokussierung	<ul style="list-style-type: none"> • Ist die manuelle Fokussierung aktiviert? → Die automatische Fokussierung erfolgt, sobald der Autofokus aktiviert wird. 	Bedienungsanleitung des HD-Video-Konferenzsystems: [Steuerung einer Videokamera] > [Ändern der Videokamera-einstellungen]
	<ul style="list-style-type: none"> • In manchen Situationen kann das Fokussieren bei Automateinstellung schwierig sein. (Beispiel: Der Fokus kann unter Umständen auf einen Hintergrund mit komplexem Muster, wie etwa einem Karomuster eingestellt werden.) → Wählen Sie die manuelle Einstellung, und fokussieren Sie manuell. 	
Beim Zoomen erfolgt keine Fokussierung, wenn die Einstellung für manuelle Fokussierung verwendet wird	<ul style="list-style-type: none"> • Wurde der Fokus am Tele-Anschlag eingestellt? → Stellen Sie zuerst den Fokus am Tele-Anschlag ein, wo die Fokussiergenauigkeit größer ist, und führen Sie dann den Zoomvorgang aus. 	Bedienungsanleitung des HD-Video-Konferenzsystems: [Steuerung einer Videokamera] > [Ändern der Videokamera-einstellungen]
	<ul style="list-style-type: none"> • Unter bestimmten Betriebsbedingungen kann eine Fokussierung auf das Motiv schwierig sein. → Verwenden Sie die Autofokus-Einstellung. 	
Die Färbung der Bilder stimmt nicht	<ul style="list-style-type: none"> • Aktivieren Sie die automatische Weißabgleich-Einstellfunktion (Weißabgleich-Nachregelautomatik). 	Bedienungsanleitung des HD-Video-Konferenzsystems: [Steuerung einer Videokamera] > [Ändern der Videokamera-einstellungen]
	<ul style="list-style-type: none"> • In manchen Situationen werden bei Verwendung der automatischen Weißabgleich-Einstellfunktion eventuell nicht die korrekten Farben reproduziert. → Stellen Sie den Weißabgleich manuell ein. 	

Fehlersuche

Symptom	Ursachen und Abhilfemaßnahmen	Seitenverweise
Das Bild ist zu hell oder zu dunkel	<ul style="list-style-type: none"> • Stellen Sie die Helligkeit manuell ein. 	Bedienungsanleitung des HD-Video-Konferenzsystems: [Steuerung einer Videokamera] > [Ändern der Videokamera-einstellungen]
Die Motive erscheinen verzerrt	<ul style="list-style-type: none"> • Falls ein Objekt plötzlich das Kamerabild durchkreuzt, kann es leicht verzerrt erscheinen, weil diese Kamera einen CMOS-Bildsensor verwendet. Dies ist normal und kein Anzeichen für ein Problem. 	—
	<ul style="list-style-type: none"> • Die Motive erscheinen wegen der Eigenschaften des verwendeten Weitwinkelobjektivs manchmal verzerrt. Dies ist normal und kein Anzeichen für ein Problem. 	—
Wenn der Blitz während der Aufnahme ausgelöst wird, wird nur die obere oder untere Hälfte des Bildschirms heller	<ul style="list-style-type: none"> • Bei einem CMOS-Bildsensor weicht der Aufnahmezeitpunkt leicht zwischen dem oberen linken und unteren rechten Bereich des Bildschirms ab. Das bedeutet, dass bei der Blitzauslösung die untere Hälfte des Bildschirms im betreffenden Halbbild heller wird und die obere Hälfte im nächsten Halbbild heller wird. Dies ist normal und kein Anzeichen für ein Problem. 	—
Wenn feine Linien oder sich wiederholende Muster aufgenommen werden, tritt Flimmern auf, oder eine Färbung wird hinzugefügt	<ul style="list-style-type: none"> • Dieses Phänomen tritt auf, weil die Pixel auf jedem Bildsensor systematisch angeordnet sind. Es wird erkennbar, wenn die Ortsfrequenz eines Motivs und der Pixelabstand einander angenähert werden. Ändern Sie daher den Kamerawinkel, oder treffen Sie eine andere entsprechende Maßnahme. 	—
Das Bild ist horizontal umgedreht oder steht auf dem Kopf	<ul style="list-style-type: none"> • Sind die Einrichtschalter an der Rückwand des Gerätes richtig eingestellt? → Bringen Sie die Einrichtschalter in die richtigen Positionen. 	Seite 13 Seite 15

Maßzeichnungen

Einheit: mm



Technische daten

■ ALLGEMEINES

Betriebstemperatur:	0 °C bis +40 °C
Lagertemperatur:	-20 °C bis +50 °C
Zulässige Luftfeuchtigkeitsbereiche:	20 % bis 90 % (Keine Kondensation)
Gewicht:	ca. 1,6 kg
Abmessungen (B × T × H):	180 mm × 145 mm (ohne vorstehende Teile) × 184 mm
Gehäuse:	Silber

■ EINGÄNG

Eingäng-Buchse:	DC 12 V IN
------------------------	------------

■ AUSGÄNGE

Videoausgang:	HDMI (HDMI-Buchse)
----------------------	--------------------

■ FUNKTIONEN UND LEISTUNG

[Kameraeinheit]	
Bildsensoren:	1/2,8-Typ-Full-HD-CMOS
Objektiv:	Motorgetriebener 12×-Zoom, F1.8 bis 2.8 (f=3,9 mm bis 47,3 mm) 10×-Digitalzoom
Fokussierung:	Umschaltung zwischen automatischer und manueller Fokussierung
Fokussierabstand:	Tele-Anschlag: 1,5 m Weitwinkel-Anschlag: 1 m
Bildfeld:	Horizontal 72,5° (Weitwinkel) – 6,3° (Tele)
Horizontalauflösung:	900 TV-Zeilen Typ (Mittenbereich, Weitwinkel)
Weißabgleichfunktion:	Eingebaut
Ausgabeformat:	HD 1080: 60p HD 1080: 50p

[Schwenk-/Neigekopfheit]

Schwenk-/Neigegeschwindigkeit:	Max. 90°/s oder mehr
Schwenkbereich:	±130°
Neigungsbereich:	+90°/-25°
Laufruhe:	NC35 (normale Geschwindigkeit), NC40 (bei Voreinstellung)

■ Netzgerät

[PNLV6508]	
Gewicht:	ca. 180 g
Eingäng:	100 V bis 240 V Wechselstrom, 0,5 A bis 0,3 A, 50 Hz/60 Hz
Ausgänge:	12 V Gleichspannung, 1,5 A

■ Sonderzubehör

Deckenmontagehalterung	KX-VCZ170
------------------------	-----------

Gewicht und Abmessungen sind ungefähre Werte.
Änderungen der technischen Daten ohne Vorankündigung
vorbehalten.

Panasonic Corporation

<http://www.panasonic.com>

Panasonic Corporation
Osaka, Japan

Authorised Representative in EU:

Panasonic Testing Centre
Panasonic Marketing Europe GmbH
Winsberggring 15, 22525 Hamburg, Germany

