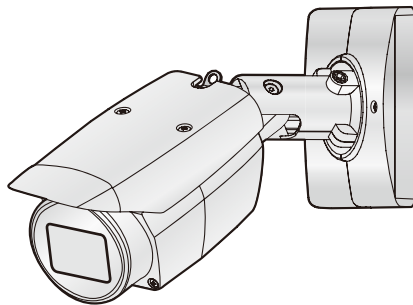


Allgemeine Informationen Netzwerkamera

Modell-Nr. **WV-S1572L**
WV-S1552L



Bedienerhandbücher

Die Produktdokumentation besteht aus den folgenden Dokumenten.

- **Installationshandbuch (Zubehör):** Bietet die Informationen zu den "Vorsichtsmaßnahmen", "Vorsichtsmaßnahmen zur Installation" und dem Montageverfahren.
- **Allgemeine Informationen (vorliegendes Dokument):** Bietet die Informationen zu "Vorsichtsmaßnahmen zur Verwendung" und "Detaillierte technische Daten".
- **Bedienungsanleitung (auf der folgenden Website):** Beschreibungen zu Einstellung und Bedienung der Kamera.

https://security.panasonic.com/training_support/documentation_database/

Die in diesen Dokumenten verwendete "<Kontroll-Nr.: C****>" kann zur Suche auf unserer Support-Website (https://security.panasonic.com/training_support/support/info/) verwendet werden und leitet Sie zu den richtigen Informationen weiter.

- SDXC/ SDHC/ SD-Speicherkarte sind unter dem Begriff SD-Speicherkarte zusammengefasst.
- Die Abbildungen in diesem Handbuch, die das äußere Aussehen und Teile des Geräts zeigen, können aufgrund laufender Verbesserungen geringfügig vom tatsächlichen Produkt abweichen.



Inhalt

Beschränkung der Haftung	3
Haftungsausschluss	3
Anmerkungen	4
Systemanforderungen für den PC.....	4
Netzwerksicherheit	5
Vorsichtsmaßnahmen zur Verwendung	6
Teile und Funktionen	9
Fehlersuche.....	13
Detaillierte technische Daten.....	15

Beschränkung der Haftung

DIE LIEFERUNG DIESER PUBLIKATION ERFOLGT OHNE MÄNGELGEWÄHR, WEDER AUSDRÜCKLICH NOCH STILLSCHWEIGEND, EINSCHLIESSLICH, ABER NICHT BESCHRÄNKT AUF DIE GESETZLICHE GEWÄHRLEISTUNG DER GEBRAUCHSTAUGLICHKEIT, EIGNUNG ZU BESTIMMTEN ZWECKEN ODER NICHTVERLETZUNG DER RECHTE DRITTER. DIE PUBLIKATION KÖNNTE TECHNISCHE UNGENAUIGKEITEN ODER DRUCKFEHLER ENTHALTEN. IM LAUFE DER VERBESSERUNG DIESER PUBLIKATION UND/ODER DER ENTSPRECHENDEN PRODUKTE KANN DER INHALT JEDERZEIT KORRIGIERT BZW. ERGÄNZT WERDEN.

Haftungsausschluss

Panasonic i-PRO Sensing Solutions Co., Ltd. IST UNTER ANDEREM IN KEINEM DER UNTEN AUFGEFÜHRTEN FÄLLE GEGENÜBER JURISTISCHEN PERSONEN ODER PERSONEN HAFTBAR, ES SEI DENN ES HANDELT SICH UM DEN ERSATZ ODER DIE ZUMUTBARE WARTUNG DES PRODUKTS:

- (1) VERLUSTE ODER SCHÄDEN JEDLICHER ART, EINSCHLIESSLICH UND OHNE EINSCHRÄNKUNGEN UNMITTELBARER, MITTELBARER, ZUSÄTZLICHER, FOLGE- ODER ÜBER DEN VERURSACHTEN SCHADEN HINAUSGEHENDER SCHADENSANSPRÜCHE;
- (2) UNANNEHMLICHKEITEN, VERLUSTE ODER SCHÄDEN, DIE AUF DEN UNSACHGEMÄSSEN GEBRAUCH ODER DEN FAHRLÄSSIGEN BETRIEB DURCH DEN BENUTZER ZURÜCKZUFÜHREN SIND;
- (3) ALLE AUSFÄLLE UND STÖRUNGEN, EGAL WELCHER GRÜNDE, DIE AUF NICHT ZULÄSSIGES AUSEINANDERNEHMEN, REPARIEREN ODER VERÄNDERN DES PRODUKTS DURCH DEN BENUTZER ZURÜCKZUFÜHREN SIND;
- (4) UNANNEHMLICHKEITEN ODER VERLUSTE, WENN BILDER AUS IRGENDWELCHEN GRÜNDEN ODER URSACHEN NICHT ANGEZEIGT WERDEN, EINSCHLIESSLICH EINES AUSFALLS ODER PROBLEMS DES GERÄTS;
- (5) JEDLICHE STÖRUNGEN, MITTELBARE UNANNEHMLICHKEITEN, ODER VERLUSTE ODER SCHÄDEN, DIE SICH AUS DEM ZUSAMMENSCHALTEN DES SYSTEMS MIT GERÄTEN VON FREMDHERSTELLERN ERGEBEN;
- (6) JEDLICHE ANSPRÜCHE ODER KLAGEN AUF SCHADENERSATZ DURCH IRGENDWELCHE PERSONEN ODER ORGANISATIONEN, DIE FOTOFRAFIERT WURDEN, HINSICHTLICH EINER VERLETZUNG DES PERSÖNLICHKEITSRECHTES MIT DEM ERGEBNIS, DASS DIE BILDER DER ÜBERWACHUNGSKAMERA EINSCHLIESSLICH DER ABGESPEICHERTEN DATEN AUS IRGEND EINEM GRUND (EINSCHLIESSLICH DER VERWENDUNG, WENN DIE BENUTZERAUTHENTIFIZIERUNG AUF DEM BILDSCHIRM FÜR DIE AUTHENTIFIZIERUNGSEINSTELLUNG DEAKTIVIERT IST) VERÖFFENTLICHT ODER ZU ANDEREN ZWECKEN VERWENDET WERDEN;
- (7) VERLUST DER REGISTRIERTEN DATEN AUFGRUND EINES AUSFALLS (EINSCHLIESSLICH DER INITIALISIERUNG DES PRODUKTES AUFGRUND VERGESSENER AUTHENTIFIZIERUNGSSINFOMARTIONEN WIE ZUM BEISPIEL BENUTZERNAME UND PASSWORT).

Anmerkungen

Durch folgende Anmerkungen wird darauf hingewiesen, dass bestimmte Funktionen nur bei den angegebenen Modellen zur Verfügung stehen.

Funktionen ohne Anmerkungen werden von allen Modellen unterstützt.

S1572 Nur bei Modell WV-S1572L vorhandene Funktionen.

S1552 Nur bei Modell WV-S1552L vorhandene Funktionen.

Systemanforderungen für den PC

CPU:	Intel® Core™-Prozessorfamilie*1 - Intel® Core™ i5-6500 oder schneller - Intel® Core™ i7-6700 oder schneller empfohlen
Speicher:	4 GB (2 GB x 2, Doppelkanal) oder mehr empfohlen.
Netzwerkschnittstelle:	10BASE-T/100BASE-TX 1 Port
Audio-Schnittstelle:	Soundkarte (bei Nutzung der Audiofunktion)
Monitor:	Bild-Digitalisierung: 1024 x 768 Pixel oder mehr Hochauflösende Überwachung: 3840 x 2160 Pixel oder mehr Farbe: 24-Bit Echtfarben oder besser
Betriebssystem:	Microsoft Windows 10 Microsoft Windows 8.1
Web-Browser:	Internet Explorer 11 (32-Bit) Microsoft Edge Firefox Google Chrome™
Sonstiges:	Adobe® Reader® oder Acrobat Reader® (Wird zur Anzeige der PDF-Datei benötigt.)

*1 Für die Anzeige der Kamerabilder mit dem Internet Explorer empfehlen wir die Verwendung der Hardwarecodierungsfunktion. Detaillierte Informationen finden Sie auf unserer Support-Website <Kontroll-Nr.: C0313>.

WICHTIG:

- Zu Informationen über die Verifizierung unterstützter Betriebssysteme und Web-Browser siehe unsere Support-Website <Kontroll-Nr.: C0104, C0122>.
 - Bei Verwendung eines PC, der den obigen Anforderungen nicht entspricht, können Probleme wie langsame Bildwiedergabe oder Hängenbleiben des Browsers auftreten.
 - Wenn im PC keine Soundkarte installiert ist, erfolgt keine Tonwiedergabe. Je nach Netzwerkumgebung kann es zu Tonunterbrechungen kommen.
 - Verwenden Sie bei Nutzung von Windows 8.1 den Desktop. Die Software kann im Modern-UI-Design nicht verwendet werden.
-

Netzwerksicherheit

Da das Gerät in einer Netzwerkkonfiguration eingesetzt wird, sollten folgende Sicherheitsrisiken beachtet werden.

- ① Durchsickern von Informationen über das Gerät
- ② Böswilliger Gebrauch des Geräts für rechtswidrige Zwecke
- ③ Störung bzw. Sperrung des Geräts durch Personen in böswilliger Absicht

Der Benutzer ist dafür verantwortlich, sich durch die im Folgenden beschriebenen Maßnahmen gegen netzwerkbedingte Sicherheitsrisiken zu schützen.

- Das Gerät in einem durch eine Firewall o.Ä. abgesicherten Netzwerk einsetzen.
- Bei Anschluss dieses Geräts an ein Netzwerk gemeinsam mit PCs muss zuerst sichergestellt werden, dass das System keine Viren oder sonstige Malware enthält (mit Hilfe eines ständig aktualisierten Virus- oder Spywarescanners usw.).
- Die Benutzerauthentifizierung verwenden, die Benutzernamen und Passwörter einrichten und begrenzen, welche Benutzer sich anmelden können, um unbefugten Zugriff zu vermeiden.
- Maßnahmen wie Authentifizierung implementieren, um das Netzwerk gegen Durchsickern oder Diebstahl von Informationen wie Bilddaten, Authentifizierungsdaten (Benutzernamen und Passwörter), sowie Alarm-Mail- und DDNS-Server-Informationen zu schützen.
- Nach einem Zugriff aufs Gerät durch den Administrator unbedingt den Browser schließen.
- Das Passwort des Administrators sollte regelmäßig geändert werden. Speichern Sie außerdem die Informationen zur Benutzerauthentifizierung (Benutzernamen und Passwörter) so, dass sie nicht in die Hände Dritter fallen können.
- Die Kamera nicht an Orten installieren, an denen sie und die dazugehörigen Kabel durch Personen mit böswilligen Absichten zerstört oder beschädigt werden könnten.

Vorsichtsmaßnahmen zur Verwendung

Wenn über das Internet auf das Produkt zugegriffen werden kann

Das Folgende beachten, um unbefugten Zugriff zu vermeiden.

- Die Benutzerauthentifizierung eingeschaltet lassen.
- Die Passwörter, die für den Zugriff auf das Produkt verwendet werden, regelmäßig ändern.
Informationen darüber, wie die Passwörter geändert werden, finden Sie in der Bedienungsanleitung.

Zur Beibehaltung einer zuverlässigen Leistung

Das Kamera nicht längere Zeit in einer heißen und feuchten Umgebung betreiben. Andernfalls besteht die Gefahr der Korrosion von Teilen, wodurch sich die Lebenszeit des Produkts verkürzt. Das Produkt nicht direkter Hitzeeinwirkung, wie z.B. von einer Heizung, aussetzen.

Das häufige Ein-/Ausschalten der Stromversorgung kann zu einer Fehlfunktion der Kamera führen.

Behandeln Sie das Produkt vorsichtig.

Das Produkt nicht fallen lassen oder Erschütterungen oder Vibrationen aussetzen. Andernfalls könnten Probleme auftreten.

Die vordere Abdeckung darf keinen starken Stößen ausgesetzt werden.

Sie könnte dadurch beschädigt und undicht werden.

Berühren Sie die Frontblende und die Oberfläche des Objektivs nicht direkt mit Ihren bloßen Händen.

Schmutz auf der Frontblende oder dem Objektiv kann die Bildqualität beeinträchtigen.

Wenn ein Fehler erkannt wird, macht das Produkt automatisch einen Neustart.

Ähnlich wie bei der Einschaltung ist das Produkt für die Dauer von ca. 2 Minuten nach dem Neustart nicht funktionsfähig.

Automatische Zustandserkennung

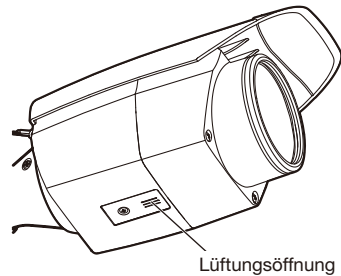
Bei einer mindestens 30 Sek. andauernden Störung des Geräts, z. B. aufgrund exogener Rauschstörungen, startet das Produkt automatisch neu und wird wieder funktionsfähig. Beim Neustart des Produkts werden Einstellwerte wie auch bei der Einschaltung initialisiert. Falls das Produkt sich häufig zurückstellt, kann im Umfeld ein hoher exogener Geräuschpegel vorliegen, der zu Störungen führt. Beraten Sie sich in diesem Fall mit Ihrem Fachhändler.

Periodisch verzerrte Bildanzeige

Wenn die Kamera an einem Ort installiert ist, wo sie leichter Vibration ausgesetzt ist (z.B. in der Nähe vibrierender Geräte), können die Bilder verzerrt oder anderweitig verschoben angezeigt werden. Diese Erscheinung kann bei Bildaufnehmern, die mit CMOS-Sensoren ausgestattet sind, auftreten. Sie ist auf den Zusammenhang zwischen den regelmäßig wiederkehrenden Bewegungen der Kamera und dem Zeitpunkt, zu dem der Bildsensor die Bilddaten abliest, zurückzuführen. Das ist keine Störung der Kamera. Als vorbeugende Maßnahme empfiehlt es sich, die Kamera an einem vibrationsfreien Ort zu installieren.

Über die Lüftungsöffnung

An der Unterseite der Kamera befindet sich eine Lüftungsöffnung. Decken Sie die Unterseite nicht ab, da Feuchtigkeit aus dem Innern durch diese Lüftungsöffnung abgegeben wird. Wasser gelangt nicht ins Innere.



Vorgehensweise bei Anzeige von “WARMING UP-PLEASE WAIT”.

Diese Meldung erscheint, wenn die Temperatur im Inneren der Kamera stark abgesunken ist. Die Kamera wird automatisch neu gestartet, wenn das Innere der Kamera durch die eingebaute Heizung erwärmt wird. Bitte warten Sie einen Moment.

Wir haften nicht für die Verluste des ausgezeichneten oder bearbeiteten Inhalts oder für jegliche direkte oder indirekte Folgeschäden, die durch einen Ausfall der Aufzeichnung oder Bearbeitung durch Mängel dieses Geräts oder der SD-Speicherkarte entstehen. Die gleichen Bestimmungen gelten außerdem auch, wenn das Gerät repariert ist.

Zum CMOS-Bildaufnehmer

- Bei Langzeitaufnahme einer starken Lichtquelle, z.B. eine Punktlichte, kann der Farbfilter im CMOS-Bildsensor beeinträchtigt werden, was zu einer Verfärbung des Bildes führen kann. Diese Verfärbung kann auch dann anhalten, wenn die Aufnahme-richtung nach einer Langzeitaufnahme einer starken Lichtquelle geändert wird.
- Fotomotive oder Objekte, die sich mit großer Geschwindigkeit durch den Aufnahmebereich bewegen, können deformiert erscheinen.

Reinigen des Gehäuses

Vor der Reinigung unbedingt den Strom ausschalten. Andernfalls kann es zu Verletzungen kommen.

Nicht mit Benzin, Farbverdünner, Alkohol oder anderen Lösungs- oder Reinigungsmitteln reinigen. Andernfalls kann es zu Verfärbungen kommen. Bei Verwendung eines chemisch imprägnierten Tuches die diesem beiliegenden Vorsichtshinweise lesen.

- Die Schrauben nur dann lösen und entfernen, wenn es in der Produktdokumentation so angegeben ist.

Reinigen des Objektivs

Seidenpapier (speziell zum Reinigen von Kamera-Objektiven oder Brillen) verwenden. Bei Verwendung eines Lösungsmittels ein Lösungsmittel auf Alkoholbasis verwenden; keinen Glasreiniger oder keine Verdünnung verwenden.

Reinigung der Frontblende

Seidenpapier (speziell zum Reinigen von Kameraobjektiven oder Brillengläsern) verwenden, um den Schmutz von der Frontblende zu entfernen. (Wenn Staub o. Ä. mit der Zeit anhaftet, kann die Frontblende zerkratzt werden. Wir empfehlen Ihnen, die hartnäckigen Verschmutzungen abzuspülen.)

AVC Patent Portfolio License

THIS PRODUCT IS LICENSED UNDER THE AVC PATENT PORTFOLIO LICENSE FOR THE PERSONAL USE OF A CONSUMER OR OTHER USES IN WHICH IT DOES NOT RECEIVE REMUNERATION TO (i) ENCODE VIDEO IN COMPLIANCE WITH THE AVC STANDARD (“AVC VIDEO”) AND/OR (ii) DECODE AVC VIDEO THAT WAS ENCODED BY A CONSUMER ENGAGED IN A PERSONAL ACTIVITY AND/OR WAS OBTAINED FROM A VIDEO PROVIDER LICENSED TO PROVIDE AVC VIDEO. NO LICENSE IS GRANTED OR SHALL BE IMPLIED FOR ANY OTHER USE. ADDITIONAL INFORMATION MAY BE OBTAINED FROM MPEG LA, L.L.C. SEE [HTTP://WWW.MPEGLA.COM](http://WWW.MPEGLA.COM)

Entsorgung/Übereignung des Produkts

Das Speichern von Daten in diesem Produkt oder in einem Speichermedium kann zum Verlust von persönlichen Informationen führen. Sollte das Produkt entsorgt oder einer anderen Person übergeben werden, wenn auch nur zu Reparaturzwecken, unbedingt sicherstellen, dass es keine Daten mehr enthält. Wenn Sie die Speicherkarte entsorgen, empfehlen wir, sie physikalisch zu zerstören, nachdem Sie die Daten per PC gelöscht haben.

Beeinflussung der Bildgabe und Bildqualität

Unter folgenden Umständen kann die Bildqualität sinken oder die Bilder nicht einwandfrei erkennbar sein.

- Wenn sich durch Windeinfluss Regentropfen auf der Frontblende befinden.
- Wenn sich durch Windeinfluss Schnee auf der Frontblende befindet. (variiert je nach Menge und Qualität des Schneefalls).
- Wenn die Frontblende durch Staub oder Fahrzeugabgase in der Luft verschmutzt ist.

Router

Wenn das Produkt ans Internet angeschlossen wird, einen Breitband-Router mit Portweiterleitung (NAT, IP-Maskierung) verwenden.

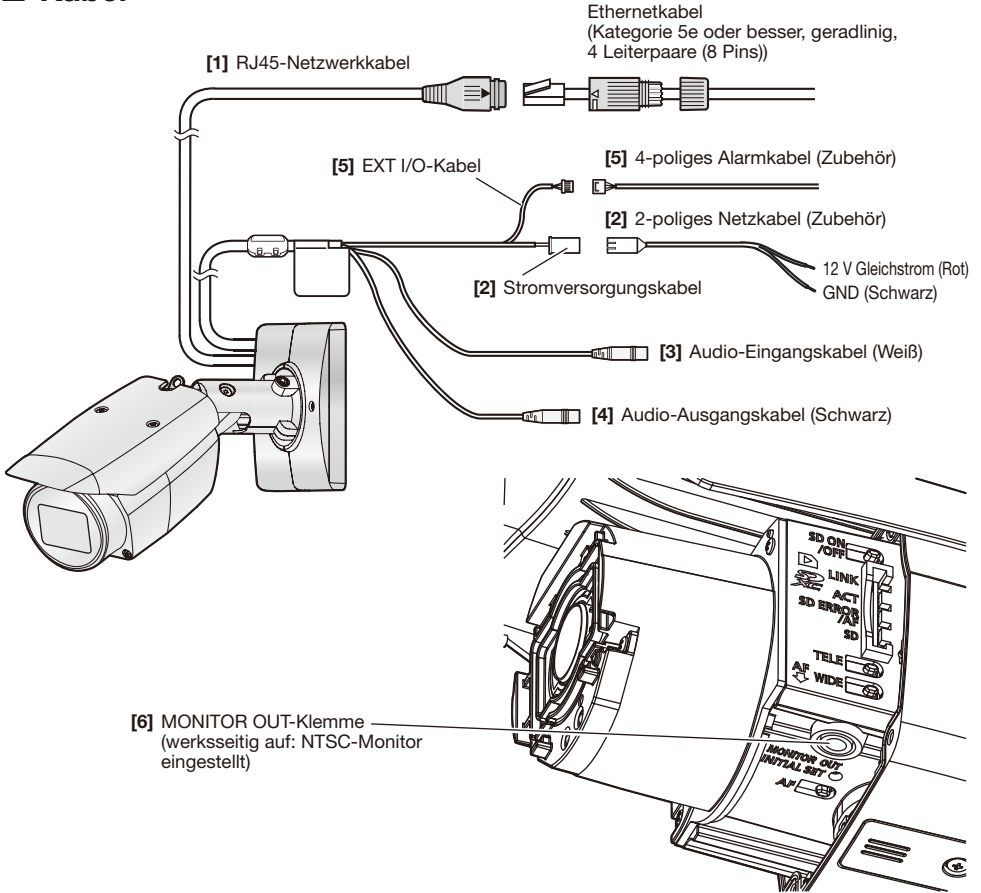
Weitere Informationen über die Port-Weiterleitungsfunktion finden Sie in der Bedienungsanleitung.

Einstellung von Uhrzeit/Datum

Uhrzeit und Datum müssen vor der Inbetriebnahme des Produkts eingestellt werden. Informationen zur Durchführung der Einstellungen finden Sie in der Bedienungsanleitung.

Teile und Funktionen

■ Kabel



[1] RJ45-Netzwerkkabel

Ein Ethernetkabel (Kategorie 5e oder besser, geradlinig, 4 Leiterpaare (8 Pins)) an den Netzwerkstecker anschließen.

WICHTIG:

- Alle 4 Leiterpaare (8 Pins) des Ethernetkabels anschließen.
- Die maximal zulässige Kabellänge beträgt 100 m.
- Sicherstellen, dass das verwendete PoE-Gerät IEEE802.3af-konform ist.
- Wenn sowohl die 12 V-Gleichstromversorgung als auch das PoE-Gerät zur Stromversorgung angeschlossen werden, erfolgt die Stromversorgung über die 12 V-Gleichstromversorgung.
- Falls das Ethernetkabel unterbrochen wird, darf es erst nach ca. 2 Sekunden wieder angeschlossen werden. Wenn es sofort wieder angeschlossen wird, ist das PoE-Gerät u.U. noch nicht betriebsbereit.

[2] Stromversorgungskabel/2-poliges Netzkabel (Zubehör)

Das Ausgangskabel der Gleichstromversorgung an das 2-polige Netzkabel anschließen.

WICHTIG:

- Nur das mit dem Produkt gelieferte 2-polige Netzkabel verwenden.
 - Das 2-polige Netzkabel fest in das Stromversorgungskabel stecken. Andernfalls kann es zu einer Beschädigung der Kamera oder zu Betriebsstörungen führen.
 - Beim Einbau der Kamera darauf achten, dass das Netzkabel nicht unzulässig belastet wird.
 - Sicherstellen, dass das verwendete Netzteil den für Stromversorgung und Leistungsaufnahme angegebenen Werten (siehe Typenschild an der Unterseite des Geräts) entspricht.
-

[3] Audio-Eingangskabel (Weiß)

Ein Mikrofon oder den Line-Out-Anschluss eines externen Geräts mit einem Stereo-Ministecker (ø3,5 mm) anschließen.

<Für Mikrofoneingang>

- Empfohlenes Mikrofon (vor Ort zu beschaffen): Plug-in-Aktivmikrofon (Empfindlichkeit des Mikrofons: $-48 \text{ dB} \pm 3 \text{ dB}$ ($0 \text{ dB}=1 \text{ V/Pa}$, 1 kHz))
- Eingangsimpedanz: Ca. $2 \text{ k}\Omega$ (unsymmetrisch)
- Versorgungsspannung: $2,5 \text{ V} \pm 0,5 \text{ V}$
- Empfohlene Kabellänge: Weniger als 1 m

<Für Leitungseingang>

- Eingangspegel für Leitungseingang: Ca. -10 dBV
- Empfohlene Kabellänge: Weniger als 10 m

[4] Audio-Ausgangskabel (Schwarz)

Einen externen Lautsprecher* mit einem Stereo-Ministecker (ø3,5 mm) anschließen. (Monauraler Audio-Ausgang.)

- Ausgangsimpedanz: Ca. 600Ω (unsymmetrisch)
 - Empfohlene Kabellänge: Weniger als 10 m
 - Ausgangspegel: -20 dBV * Einen Aktivlautsprecher verwenden.
-

WICHTIG:

- Vor Anschluss/Unterbrechung der Audiokabel und Einschalten der Kamera müssen die Audiogeräte ausgeschaltet werden. Andernfalls gibt der Lautsprecher laute Geräusche ab.
 - Sicherstellen, dass an dieses Kabel ein Stereo-Ministecker angeschlossen wird. Bei Anschluss eines Mono-Ministeckers erfolgt keine Tonwiedergabe. Zum Anschließen eines Mono-Lautsprechers mit Verstärker muss ein selbst beschafftes Umwandlungskabel (Mono/Stereo) verwendet werden.
-

[5] EXT I/O-Kabel/4-poliges Alarmskabel (Zubehör)

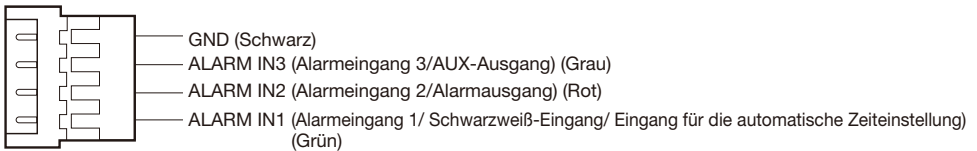
Anmerkung:

- Durch entsprechende Einstellung kann Aus, Eingang und Ausgang von ALARM IN2 und 3 vertauscht werden.
Siehe die Bedienungsanleitung für weitere Informationen über die ALARM IN2- und 3-Einstellungen (“Aus”, “Alarmeingang”, “Alarmausgang” oder “AUX-Ausgang”).
-

<Leistungswerte>

- Alarmeingang 1/ Schwarzweiß-Eingang/ Eingang für die automatische Zeiteinstellung, Alarmeingang 2, Alarmeingang 3
Eingangsspezifikation: Spannungsfreier Arbeitskontakt (4 V - 5 V Gleichstrom, interner Pullup-Widerstand)
OFF: Öffnen oder 4 V - 5 V Gleichstrom
ON: Schließt an GND (Ansteuerungsstrom: mindestens 1 mA oder mehr)
- Alarmausgang, AUX-Ausgang
Ausgangsspezifikation: Offener Kollektorausgang (max. externe Spannung: 20 V Gleichstrom)
OPEN: 4 V - 5 V Gleichstrom, interner Pullup-Widerstand
CLOSE: Ausgangsspannung 1 V Gleichstrom oder weniger (max. Ansteuerungsstrom: 50 mA)

4-poliges Alarmskabel



WICHTIG:

- Beim Anschluss externer Geräte darauf achten, dass die Nennwerte der Netzwerkkamera nicht überschritten werden.
 - Bei Verwendung von ALARM IN2 und/oder 3 als Ausgangs-Anschlüsse muss sichergestellt werden, dass die Möglichkeit der Kollision mit externen Signalen ausgeschlossen ist.
-

[6] MONITOR OUT-Klemme (werksseitig auf: NTSC-Monitor eingestellt)

Wird zum Anschließen eines Monitors für die Einstellungen während der Installation oder bei Wartungsarbeiten verwendet.

WICHTIG:

- Der Einstellmonitor ist ausschließlich zum Kontrollieren des Betrachtungswinkels im Rahmen der Installation oder Wartung der Kamera vorgesehen. Sie ist nicht für die Aufzeichnung/Überwachung bestimmt.
 - Bei einigen Monitorgeräten sind bestimmte Zeichen von der Anzeige (Datum, Zeit, Kameratitel usw.) ausgeschlossen.
-

Anmerkung:

- In den Standardeinstellungen der Kamera ist der Monitor-Ausgang auf NTSC eingestellt. Wenn Sie die Monitor-Ausgangseinstellung auf PAL einstellen möchten, beziehen Sie sich auf die Bedienungsanleitung auf unserer Support-Website.
-

Fehlersuche

Bitte überprüfen Sie das Gerät auf folgende Symptome, bevor Sie es in Service geben.

Falls sich ein Problem durch die hier vorgeschlagenen Kontrollen und Abhilfen nicht beheben lässt oder hier nicht behandelt sein sollte, wenden Sie sich bitte an Ihren Fachhändler.

Symptom	Ursache/Abhilfe	Seitenverweis
Der Strom lässt sich nicht einschalten.	<p>Bei Stromversorgung über ein PoE-Gerät</p> <ul style="list-style-type: none"> • Sind das PoE-Gerät (IEEE802.3af-konform) über ein Ethernetkabel mit dem RJ45-Netzwerkstecker verbunden? Den Anschluss auf Richtigkeit überprüfen. • Bei einigen PoE-Geräten stoppt die Stromversorgung, wenn die angeforderte Leistung die Kapazität aller PoE-Ports insgesamt übersteigt. Siehe die Bedienungsanleitung des angeschlossenen PoE-Geräts. 	Installationshandbuch
	<p>Bei Gleichstromversorgung</p> <ul style="list-style-type: none"> • Ist das 2-polige Netzkabel (Zubehör) fest in das Stromversorgungskabel der Kamera eingesteckt? Netzkabelstecker auf festen Sitz prüfen. • Entspricht das verwendete Netzteil den technischen Daten? Das Netzteil mit den Angaben in den technischen Daten überprüfen. 	
Die LINK-Anzeige leuchtet nicht orange, wenn das Ethernetkabel an die Kamera angeschlossen wird.	<ul style="list-style-type: none"> • Ist das Ethernetkabel richtig angeschlossen? Das Ethernetkabel ordnungsgemäß anschließen. • Funktioniert der an die Kamera angeschlossene Hub oder Router einwandfrei? Prüfen, ob der verwendete Hub oder Router einwandfrei funktioniert. • Ist das an die Kamera angeschlossene Ethernetkabel beschädigt? Das Kabel ersetzen. 	Installationshandbuch
Die SD ERROR/AF-Anzeige leuchtet rot.	<p>Diese Anzeige leuchtet rot auf, wenn keine Daten auf der SD-Speicherkarte gespeichert werden können.</p> <ul style="list-style-type: none"> • Steht der Schreibschutzschalter der eingelegten SD-Speicherkarte auf "LOCK"? Den Schreibschutzschalter der SD-Speicherkarte entriegeln. • Wurde die SD-Speicherkarte auf einem PC formatiert? Eine mit der Kamera formatierte SD-Speicherkarte verwenden. Andernfalls die Software zum Formatieren der SD-Speicherkarte im PC installieren. Weitere Informationen über die unterstützte Software finden Sie auf unserer Webseite <Kontroll-Nr.: C0105>. • Ist die eingelegte SD-Speicherkarte beschädigt? Die Karte gegen eine unbeschädigte austauschen. 	Installationshandbuch

Symptom	Ursache/Abhilfe	Seitenverweis
<p>Der Audio-Eingang enthält Störgeräusche.</p>	<ul style="list-style-type: none"> • Folgende Punkte überprüfen: <ul style="list-style-type: none"> • Kamera, Hub oder Peripheriegeräte sind nicht geerdet. • Die Kamera wird in der Nähe einer Starkstromleitung betrieben. • Die Kamera wird in der Nähe eines Geräts betrieben, das ein starkes elektromagnetisches Feld oder Radiowellen erzeugt (z.B. im Bereich einer Fernseh-/Radioantenne, eines Klimaanlage-motors oder Transformators). <p>Falls der Audio-Eingang auch nach den obigen Kontrollen noch Störgeräusche enthält, ein Aktivmikrofon verwenden oder einen niederohmigen Audio-Ausgang anschließen.</p>	<p>Installationshandbuch</p>
<p>Der Auto-Fokus (AF) kann nicht automatisch eingestellt werden.</p>	<ul style="list-style-type: none"> • Bei den folgenden Kamerastandorten oder den folgenden Zielen kann der Fokus möglicherweise nicht automatisch eingestellt werden. Stellen Sie in diesem Fall den Fokus manuell ein. <ul style="list-style-type: none"> • Wenn sich das Ziel viel bewegt • Wenn sich die Beleuchtungsstärke drastisch ändert • Wenn die Lichtstärke niedrig ist • Wenn das Ziel oder der Kamerastandort extrem hell oder reflektierend ist • Bei Sicht durch Fenster • Wenn sich die Frontblende an einer Stelle befindet, wo sie leicht verschmutzen kann • Kamerastandorte an denen es nicht viel Kontrast gibt, wie beispielsweise eine weiße Wand • Bei starkem Flimmern 	<p>Bedienungsanleitung</p>

Detaillierte technische Daten

• Allgemeines

Stromversorgung* ¹ :	12 V Gleichstrom PoE (IEEE802.3af-konform)
Leistungsaufnahme* ¹ :	12 V Gleichstrom: 930 mA/Ca. 11,2 W PoE 48 V Gleichstrom: 240 mA/Ca. 11,5 W (Gerät der Klasse 0)
Einsatzbedingungen Betriebsumgebungstemperatur:	-40 °C bis +60 °C* ² (Einschaltbereich: -30 °C bis +60 °C)
Betriebsumgebungs- Luftfeuchtigkeit:	10 % bis 100 % (kondensationsfrei)
Lagerbedingungen Lagertemperatur:	-30 °C bis +60 °C
Lagerfeuchtigkeit:	10 % bis 95 % (kondensationsfrei)
Monitor-Ausgang (für Einstellung):	VBS: 1,0 V [p-p]/75 Ω, FBAS-Signal, Steckerbuchse Die Kamera kann ein NTSC- bzw. PAL-Signal liefern (das NTSC- bzw. PAL-Signal entweder durch schnelles Drücken (innerhalb 1 Sekunde) des INITIAL SET-Schalters oder per Software wählen).
EXT I/O-Klemmen:	ALARM IN1 (Alarmeinang 1/ Schwarzweiß-Eingang/ Eingang für die automatische Zeiteinstellung) (x1) ALARM IN2 (Alarmeinang 2/ALARM OUT) (x1) ALARM IN3 (Alarmeinang 3/AUX OUT) (x1)
Audioeingang: Für Mikrofoneingang:	ø3,5 mm Stereo-Minibuchse Empfohlenes/geeignetes Mikrofon: Plug-in-Aktivmikrofon (Empfindlichkeit des Mikrofons: -48 dB±3 dB (0 dB=1 V/Pa, 1 kHz)) Eingangsimpedanz: Ca. 2 kΩ (unsymmetrisch) Versorgungsspannung: 2,5 V ±0,5 V
Für Leitungseingang:	Eingangspegel: Ca. -10 dBV
Audio-Ausgang* ³ :	ø3,5 mm Stereo-Minibuchse (Monauraler Audio-Ausgang.) Ausgangsimpedanz: Ca. 600 Ω (unsymmetrisch) Ausgangspegel: -20 dBV
Wasserdicht* ⁴ :	IP66 (IEC 60529), Typ 4X (UL50E) Entspricht NEMA 4X
Stoßfestigkeit:	IK10 (IEC 62262)
Windbeständigkeit:	Bis zu 40 m/s
Abmessungen:	Mit Adapterdose: 133 mm (B) × 133 mm (H) × 377 mm (L) Ohne Adapterdose: 130 mm (B) × 130 mm (H) × 337 mm (L)
Masse:	Mit Adapterdose: Ca. 2,2 kg Ohne Adapterdose: Ca. 1,7 kg
Lackierung:	Gehäuse: Aluminium-Druckguss und Kunststoff, i-PRO Weiß Äußere Befestigungsschrauben: Edelstahl (Korrosionsbeständige Behandlung) Frontblende: PC-Kunstharz, Clear

- *1 Weitere Informationen über die Stromversorgung und Leistungsaufnahme finden Sie auf unserer Support-Website <Kontroll-Nr.: C0106>.
- *2 Bei Verwendung der dauerhaft leuchtenden IR-LED-Lampe beträgt die Obergrenze des Betriebstemperaturbereichs +50 °C.
- *3 **S1572** Diese Kamera ist nicht mit der Funktion zur Änderung des Audio-Ausgangs zum Monitor-Ausgang ausgestattet.
S1552 Der Audio-Ausgang kann auf den Monitor-Ausgang umgeschaltet werden. Zur Umschaltung des Ausganges siehe die "Bedienungsanleitung" auf unserer Support-Website.
- *4 Unter der Voraussetzung, dass die Montage den in diesem Installationshandbuch enthaltenen Anweisungen entspricht und eine geeignete Wasserabdichtung aufgebracht wurde.

• Kamera

Bildaufnahmeelement:	S1572 Ca. 1/1,8-Typ-CMOS-Bildsensor S1552 Ca. 1/2,8-Typ-CMOS-Bildsensor
Effektive Pixelzahl:	S1572 Ca. 8,4 Megapixel S1552 Ca. 5,1 Megapixel
Abtastbereich:	S1572 7,68 mm (H) × 4,32 mm (V) S1552 5,12 mm (H) × 3,84 mm (V)
Abtastsystem:	Kontinuierlich
Mindestbeleuchtungsstärke:	S1572 Farbe: 0,09 lx (50IRE, F1,5, Max.Verschlusszeit: Aus (1/30 s), AGC: 11) 0,006 lx (50IRE, F1,5, Max.Verschlusszeit: Max. 16/30 s, AGC: 11)* BW: 0 lx (50IRE, F1,5, Max.Verschlusszeit: Aus (1/30 s), AGC: 11, bei leuchtender IR LED-Leuchte) 0,05 lx (50IRE, F1,5, Max.Verschlusszeit: Aus (1/30 s), AGC: 11) 0,003 lx (50IRE, F1,5, Max.Verschlusszeit: Max. 16/30 s, AGC: 11)* S1552 Farbe: 0,07 lx (50IRE, F1,3, Max.Verschlusszeit: Aus (1/30 s), AGC: 11) 0,0044 lx (50IRE, F1,3, Max.Verschlusszeit: Max. 16/30 s, AGC: 11)* BW: 0 lx (50IRE, F1,3, Max.Verschlusszeit: Aus (1/30 s), AGC: 11, bei leuchtender IR LED-Leuchte) 0,04 lx (50IRE, F1,3, Max.Verschlusszeit: Aus (1/30 s), AGC: 11) 0,003 lx (50IRE, F1,3, Max.Verschlusszeit: Max. 16/30 s, AGC: 11)* * Umgerechneter Wert
Intelligente Autom.:	An/Aus

Super Dynamic:	An/Aus Der Pegel kann im Bereich von 0 bis 31 eingestellt werden.
Dynamikbereich:	Max 132 dB (Super Dynamic: An, Ebene: 31, 15 fps/12,5 fps ^{*1})
Maximaler Zuwachs:	Der Pegel kann im Bereich von 0 bis 11 eingestellt werden.
Adaptive Schwarzdehnung:	Der Pegel kann im Bereich von 0 bis 255 eingestellt werden.
Gegenlichtkompensation (BLC)/ Glanzlichtkompensation (HLC):	BLC/ HLC/ Aus Der Pegel kann im Bereich von 0 bis 31 eingestellt werden. (Nur bei Super Dynamic/Intelligente Autom.: Aus)
Nebelkompensation:	An/Aus Der Pegel kann im Bereich von 0 bis 8 eingestellt werden. (Nur bei Intelligente Autom./Autom. Kontrasteinstellung: Aus)
Einstellung der Lichtregelung:	Außenszene/ Innenszene (50 Hz)/ Innenszene (60 Hz)/ Feste Verschlusszeit
Verschlusszeit:	[30 fps-Modus] 1/30 Fix, 3/120 Fix, 2/100 Fix, 2/120 Fix, 1/100 Fix, 1/120 Fix, 1/250 Fix, 1/500 Fix, 1/1000 Fix, 1/2000 Fix, 1/4000 Fix, 1/10000 Fix [25 fps-Modus] 1/25 Fix, 3/100 Fix, 2/100 Fix, 1/100 Fix, 1/250 Fix, 1/500 Fix, 1/1000 Fix, 1/2000 Fix, 1/4000 Fix, 1/10000 Fix
Max. Verschlusszeit:	[30 fps-Modus] Max. 1/4000 s, Max. 1/2000 s, Max. 1/1000 s, Max. 1/500 s, Max. 1/250 s, Max. 1/120 s, Max. 1/100 s, Max. 2/120 s, Max. 2/100 s, Max. 3/120 s, Max. 1/30 s, Max. 2/30 s, Max. 4/30 s, Max. 6/30 s, Max. 10/30 s, Max. 16/30 s [25 fps-Modus] Max. 1/4000 s, Max. 1/2000 s, Max. 1/1000 s, Max. 1/500 s, Max. 1/250 s, Max. 1/100 s, Max. 2/100 s, Max. 3/100 s, Max. 1/25 s, Max. 2/25 s, Max. 4/25 s, Max. 6/25 s, Max. 10/25 s, Max. 16/25 s
Farbe/Schwarzweiß:	Aus/ An(Infrarotlicht Aus)/ An(Infrarotlicht An)/ Auto 1(Infrarotlicht Aus)/ Auto 2(Infrarotlicht An)/ Auto 3(SCC)
IR LED-Leuchte:	Hoch/ Mittel/ Niedrig/ Aus Maximale Sichtweite: 40 m
Weißabgleich:	ATW1/ ATW2/ AWC
Digitale Rauschunterdrückung:	Der Pegel kann im Bereich von 0 bis 255 eingestellt werden.
Privatzone:	An/Aus Max. 8 Zonen einstellbar
Kameratitel-Anzeige:	An/Aus Bis zu 20 Zeichen (alphanummerische Zeichen, Symbole)
Video-Bewegungsmelder (VMD):	An/Aus 4 Bereiche einstellbar
Szenenwechselerkennung (SCD):	An/Aus 1 Bereich einstellbar
Bilddrehung ^{*2 *3} :	0° (Aus)/ 90°/ 180° (Höhenverkehrt)/ 270°

*1 Die Bildwiederholfrequenz ist für Ebene 30 oder höher auf 15 fps/12,5 fps begrenzt.

*2 Wenn Sie die Auflösung 320×180 verwenden, stehen die Einstellungen "90°" und "270°" nicht zur Verfügung.

*3 Wenn Sie "0°(Aus)" oder "180° (Höhenverkehrt)" verwenden, dreht sich die analoge Ausgabe der MONITOR OUT-Klemme entsprechend dem Einstellungswinkel für die Bilddrehung.

• Objektiv

Zoomverhältnis:	S1572 Optischer Zoom 2,0x (Motorisierter Zoom/ Motorisierter Fokus) Zusätzlicher optischer Zoom Max. 6,0x (2,0x – 6,0x wenn die Auflösung 1280x720 beträgt)
	S1552 Optischer Zoom 3,1x (Motorisierter Zoom/Motorisierter Fokus) Zusätzlicher optischer Zoom Max. 9,3x (3,1x – 9,3x wenn die Auflösung 640x360 beträgt)
Digital-Zoom (elektronisch):	Werte 1x, 2x, 4x wählbar
Brennweite:	S1572 4,3 mm – 8,6 mm S1552 2,9 mm – 9 mm
Max. Öffnungsverhältnis:	S1572 1:1,5 (WIDE) – 1:2,4 (TELE) S1552 1:1,3 (WIDE) – 1:2,5 (TELE)
Fokusbereich:	S1572 1 m – ∞ S1552 0,3 m – ∞
Blendenbereich:	S1572 F1,5 – Schließen S1552 F1,3 – Schließen
Betrachtungswinkel:	S1572 [16:9-Modus*] *Der [4:3-Modus] wird nicht unterstützt. Horizontal: 53° (TELE) – 104° (WIDE) Vertikal: 30° (TELE) – 56° (WIDE) S1552 [16:9-Modus] Horizontal: 34° (TELE) – 106° (WIDE) Vertikal: 19° (TELE) – 57° (WIDE) [4:3-Modus] Horizontal: 34° (TELE) – 106° (WIDE) Vertikal: 25° (TELE) – 77° (WIDE)

• Kamera-Montagehalterung

Einstellwinkel:	<Deckenmontage> Horizontal: ± 180° (Nach Horizontalwinkel (PAN) einstellen) Vertikal: 0° bis 100° (Nach Vertikalwinkel (TILT) einstellen) Gierwinkel: -190° bis +100° (Nach Azimuthwinkel (YAW) einstellen) <Wandmontage> Horizontal: ±100° (Nach Vertikalwinkel (TILT) einstellen)* Vertikal: ±100° (Nach Vertikalwinkel (TILT) einstellen)* Gierwinkel: -190° bis +100° (Nach Azimuthwinkel (YAW) einstellen) * Sie können zwischen horizontaler und vertikaler Ausrichtung wechseln, indem Sie den Horizontalwinkel (PAN) einstellen.
Abmessungen:	130 mm (B) × 130 mm (H) (Befestigungsteil der Kamera-Montagehalterung)
Lackierung:	Aluminium-Druckguss, i-PRO Weiß

• **Netzwerk**

Netzwerk:	10BASE-T/100BASE-TX, RJ45-Stecker
Auflösung*1: H.265/H.264 JPEG (MJPEG)	<p>S1572</p> <p>[16:9-Modus*] *Der [4:3-Modus] wird nicht unterstützt. 3840×2160/ 2560×1440/ 1920×1080/ 1280×720/ 640×360/ 320×180</p> <p>S1552</p> <p>[16:9-Modus] 3072×1728*2/ 2560×1440/ 1920×1080/ 1280×720/ 640×360/ 320×180</p> <p>[4:3-Modus] 3072×2304*2/ 2560×1920/ 1280×960/ 800×600/ VGA/ 400×300/ QVGA</p>
Bildkompression: H.265/H.264*3	<p>Übertragungspriorität: Konstante Bitrate/ VBR/ Bildwiederholfrequenz/ Größte Mühe</p> <p>Bildwiederholfrequenz:</p> <p>[30 fps-Modus] 1 fps/ 3 fps/ 5 fps*/ 7,5 fps*/ 10 fps*/ 12 fps*/ 15 fps*/ 20 fps*/ 30 fps*</p> <p>[25 fps-Modus] 1 fps/ 3,1 fps/ 4,2 fps*/ 6,25 fps*/ 8,3 fps*/ 12,5 fps*/ 20 fps*/ 25 fps*</p> <p>(Die Bildwiederholfrequenz ist begrenzt auf die "Bitrate". Wird ein Wert mit einem Sternchen (*) ausgewählt, ist die tatsächliche Bildwiederholfrequenz eventuell niedriger als der ausgewählte Wert.)</p> <p>Bitrate pro Client: 64 kbps/ 128 kbps*/ 256 kbps*/ 384 kbps*/ 512 kbps*/ 768 kbps*/ 1024 kbps*/ 1536 kbps*/ 2048 kbps*/ 3072 kbps*/ 4096 kbps*/ 6144 kbps*/ 8192 kbps*/ 10240 kbps*/ 12288 kbps*/ 14336 kbps*/ 16384 kbps*/ 20480 kbps*/ 24576 kbps*/ --FREIER EINTRAG--</p> <p>* Der verfügbare Bitratenbereich variiert in Abhängigkeit von dem unter "Bild-Digitalisierung" gewählten Wert.</p> <p>Bildqualität:</p> <ul style="list-style-type: none"> Für "Konstante Bitrate", "Priorität der Bildwiederholfrequenz" und "Größte Mühe": Niedrig(Priorität Bewegung)/ Normal/ Fein(Priorität Bildqualität) "VBR": 0 Superfein/ 1 Fein/ 2/ 3/ 4/ 5 Normal/ 6/ 7/ 8/ 9 Niedrig <p>Verbindungsart: Unicast-Port (AUTO)/ Unicast-Port (MANUELL)/ Multicast</p>
JPEG (MJPEG)	<p>Bildqualität: 0 Superfein/ 1 Fein/ 2/ 3/ 4/ 5 Normal/ 6/ 7/ 8/ 9 Niedrig (10 Stufen: 0-9)</p> <p>Verbindungsart: Pull (Auffrischintervall)/Push (MJPEG)</p> <p>Auffrischintervall:</p> <p>[30 fps-Modus] 0,1 fps/ 0,2 fps/ 0,33 fps/ 0,5 fps/ 1 fps/ 2 fps/ 3 fps/ 5 fps/ 6 fps/ 10 fps/ 12 fps/ 15 fps/ 30 fps</p> <p>[25 fps-Modus] 0,08 fps/ 0,17 fps/ 0,28 fps/ 0,42 fps/ 1 fps/ 2,1 fps/ 3,1 fps/ 4,2 fps/ 5 fps/ 8,3 fps/ 12,5 fps/ 25 fps</p> <p>(Bei gleichzeitiger Verwendung von JPEG und H.265/H.264 sind die JPEG-Bildraten beschränkt.)</p>
Smart Coding:	<p>GOP-Steuerung (Bildgruppe) Ein (Steuerung der Bildwiederholfrequenz)*/ On(Erweitert)*/ An(Mittel)/ An(Niedrig)/ Aus</p> <p>* Ein (Steuerung der Bildwiederholfrequenz) und On(Erweitert) sind nur mit H.265 verfügbar</p> <p>Autom. VIQS An/Aus</p>

Audiokompressionsmethode:	G.726 (ADPCM): 16 kbps/32 kbps G.711: 64 kbps AAC-LC*4: 64 kbps/ 96 kbps/ 128 kbps
Bandbreitenskalierung:	Unbegrenzt/ 64 kbps/ 128 kbps/ 256 kbps/ 384 kbps/ 512 kbps/ 768 kbps/ 1024 kbps/ 2048 kbps/ 4096 kbps/ 6144 kbps/ 8192 kbps/ 10240 kbps/ 15360 kbps/ 20480 kbps/ 25600 kbps/ 30720 kbps/ 35840 kbps/ 40960 kbps/ 51200 kbps
Protokolle:	IPv6: TCP/IP, UDP/IP, HTTP, HTTPS, SMTP, DNS, NTP, SNMP, DHCPv6, RTP, MLD, ICMP, ARP, IEEE 802.1X, DiffServ IPv4: TCP/IP, UDP/IP, HTTP, HTTPS, RTSP, RTP, RTP/RTCP, SMTP, DHCP, DNS, DDNS, NTP, SNMP, UPnP, IGMP, ICMP, ARP, IEEE 802.1X, DiffServ
Sicherheit:	Benutzerauthentifizierung, Hostauthentifizierung, HTTPS*, Veränderungserkennung der Videodatei* * Die Zertifizierung ist vorinstalliert.
Betriebssystem*5:	Microsoft Windows 10 Microsoft Windows 8.1
Browser*5:	Internet Explorer 11 (32-Bit) Microsoft Edge Firefox Google Chrome
Maximaler Mehrfachzugriff:	14* (Anzahl der Sitzungen, die gleichzeitig mit den Kameras verbun- den sein können) * Abhängig von den Netzwerkbedingungen
Mehrfachbildschirm:	Auf dem Multibildschirm können bis zu 16 Kamerabilder gleichzeitig dargestellt werden. (Einschließlich der Kamera selbst)
Kompatibel mit SDXC/ SDHC/ SD-Speicherkarte*6, *7, *8:	Hergestellt von Panasonic (SD-Geschwindigkeitsklasse 6 oder höher) SDXC-Speicherkarte: 64 GB, 128 GB, 256 GB SDHC-Speicherkarte: 4 GB, 8 GB, 16 GB, 32 GB SD-Speicherkarte: 2 GB (Ausgenommen miniSD-Speicherkarte und microSD-Speicherkarte)
Kompatibilität mit mobilen Endgeräten/Tablet:	iPad/iPhone (iOS 8 oder neuer), Android™-Endgeräte

*1 Für jeden Stream kann H.265/H.264 ausgewählt werden.

*2 Nutzung durch Superauflösungstechnik.

*3 Übertragung über 4 Streams einzeln einstellbar.

*4 Nutzen Sie für die Audioaufzeichnung auf einer SD-Speicherkarte nur AAC-LC (Erweitertes Audio-Coding - Niedrige Komplexität).

*5 Zu Informationen über die Verifizierung unterstützter Betriebssysteme und Web-Browser siehe unsere Support-Website <Kontroll-Nr.: C0104, C0122>.

*6 Siehe unsere Support-Website unten zur möglichen Anzahl der Bilder, die auf der SD-Speicher-
karte gespeichert werden können, und zur Dauer (Anzeige).

Mögliche Anzahl von JPEG-Bildern, die gespeichert werden können: <Kontroll-Nr.: C0306>

Mögliche Dauer der Streaming-Bilder (H.265 oder H.264), die gespeichert werden können:

<Kontroll-Nr.: C0307>

*7 Die aktuellsten Informationen über die kompatiblen SD-Speicherkarten finden Sie auf unserer
Support-Website <Kontroll-Nr.: C0107>.

*8 Eine SD-Speicherkarte hoher Qualität und Haltbarkeit wählen, wenn die darauf gespeicherten
Bilder wiederholt mit der automatischen Überschreibfunktion durch neue überschrieben wer-
den sollen.

Panasonic Corporation

<http://www.panasonic.com>

Panasonic i-PRO Sensing Solutions Co., Ltd.
Fukuoka, Japan

Authorised Representative in EU:

Panasonic Testing Centre
Panasonic Marketing Europe GmbH
Winsbergring 15, 22525 Hamburg, Germany



© Panasonic i-PRO Sensing Solutions Co., Ltd. 2020

N1120-0 PGQP3066ZA