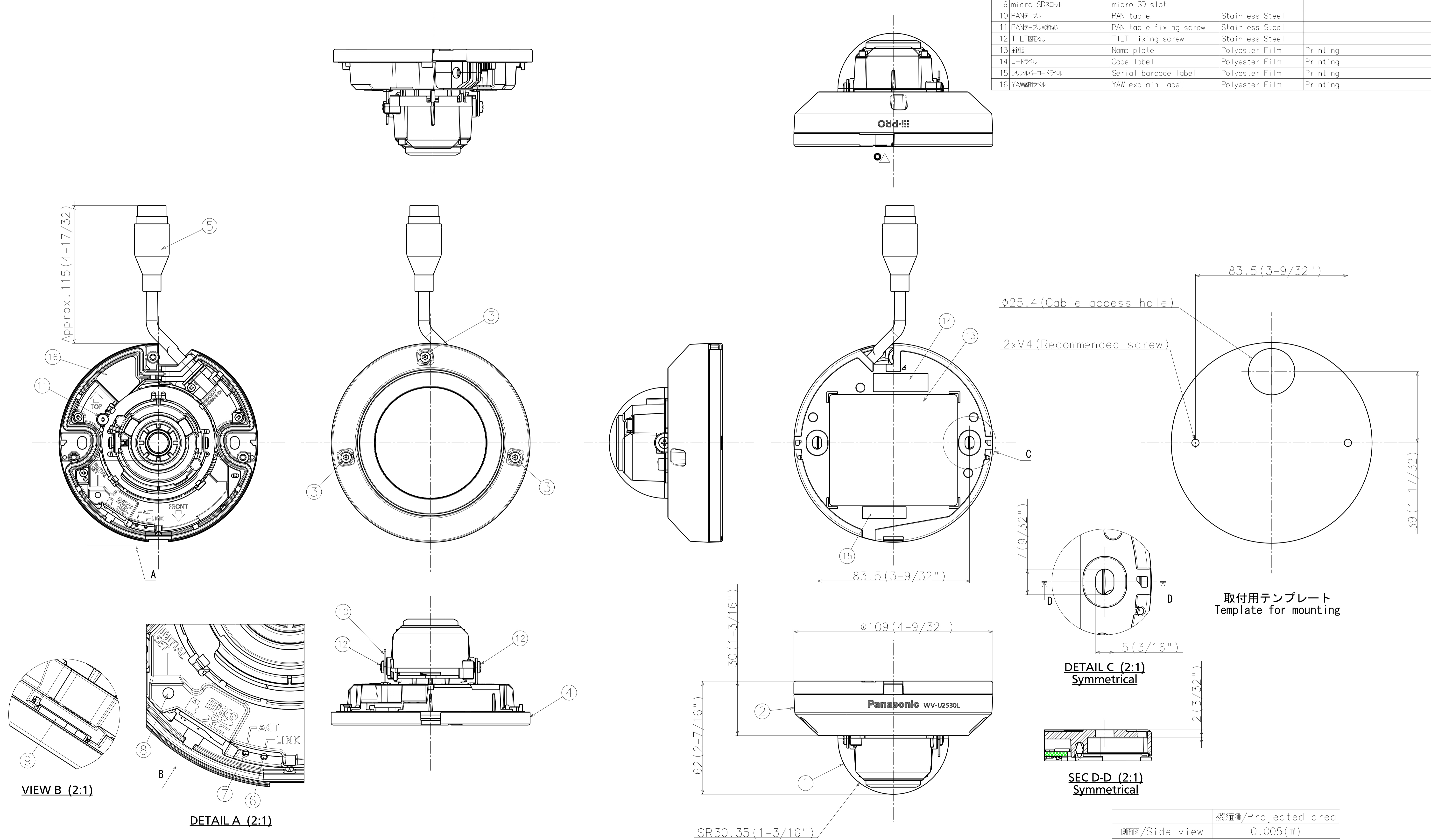


No.	品名	Part Name	Material	Process-Remark
1	ドームカバー	Dome cover	PC(Clear)	
2	上カバー	Upper cover	PC	Coating (i-PRO white)-Printing
3	エンクロージャー固定ねじ	Enclosure fixing screw	Stainless Steel	Corrosion-resistant treatment
4	下カバー	Lower cover	Aluminium die cast	Coating (i-PRO white)
5	RJ45ネットワークケーブル	RJ45 Network cable		
6	LINKランプ	LINK indicator		
7	ACTランプ	ACT indicator		
8	INITIAL SETボタン	INITIAL SET button		
9	micro SDスロット	micro SD slot		
10	PANテーブル	PAN table	Stainless Steel	
11	PANテーブル固定ねじ	PAN table fixing screw	Stainless Steel	
12	TILT固定ねじ	TILT fixing screw	Stainless Steel	
13	名称板	Name plate	Polyester Film	Printing
14	コードラベル	Code label	Polyester Film	Printing
15	シリアルコードラベル	Serial barcode label	Polyester Film	Printing
16	YAW説明ラベル	YAW explain label	Polyester Film	Printing



側面図/Side-view	投影面積/Projected area
	0.005 (㎡)

Weight : Approx. 270 g {0.60 lbs.}