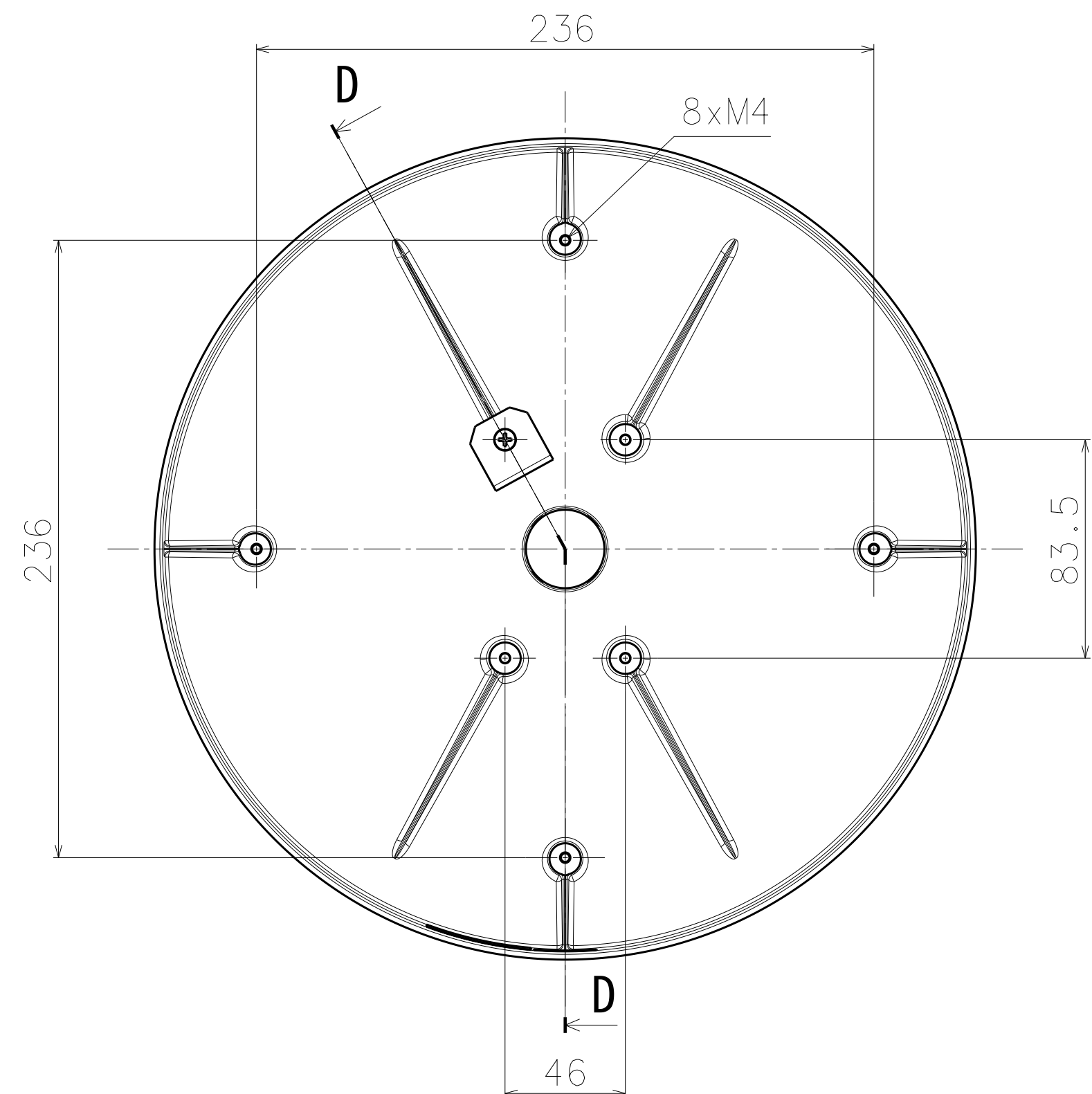
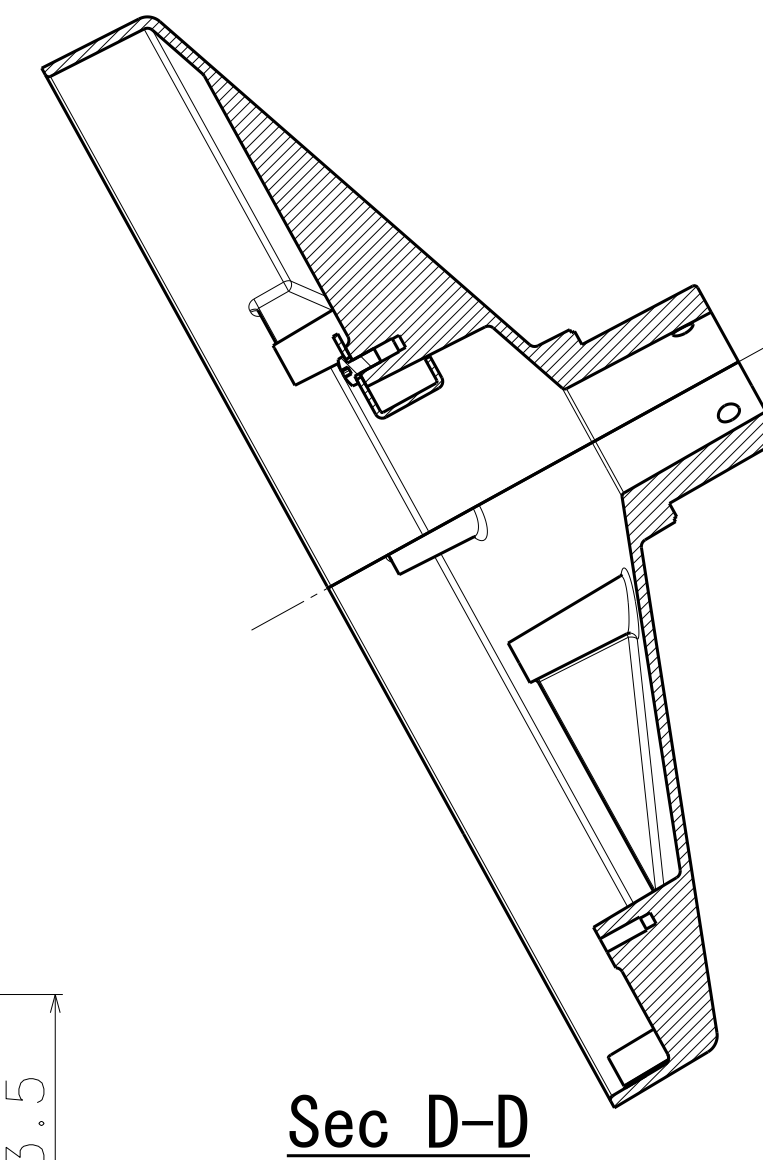
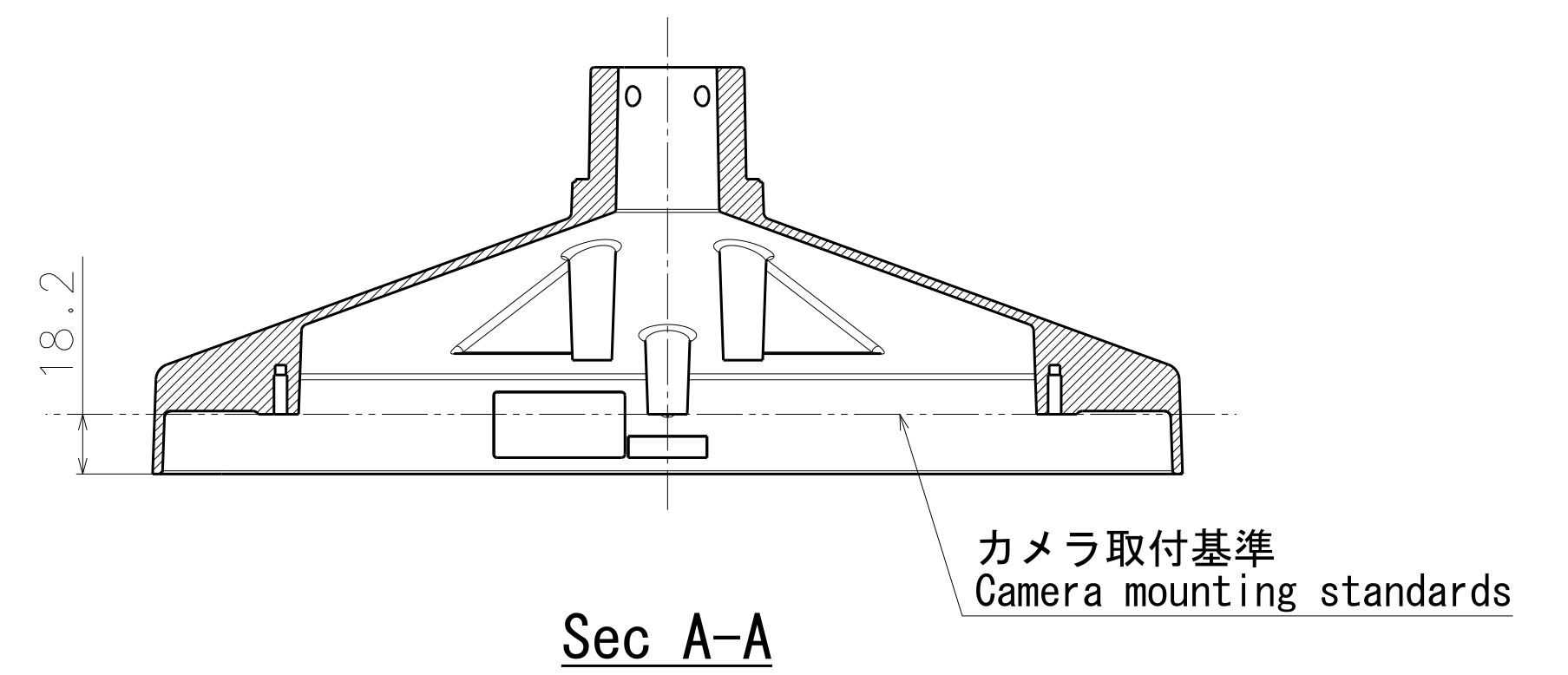
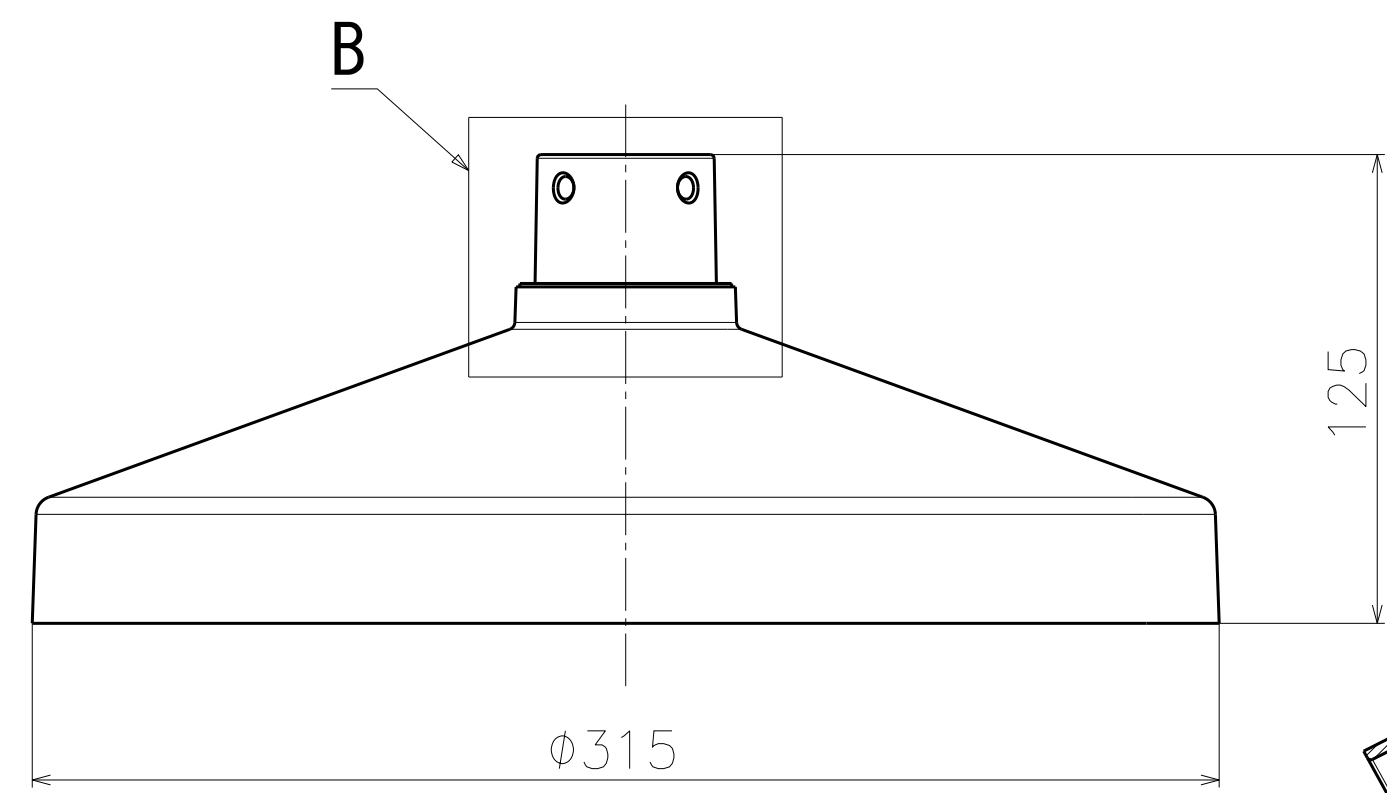
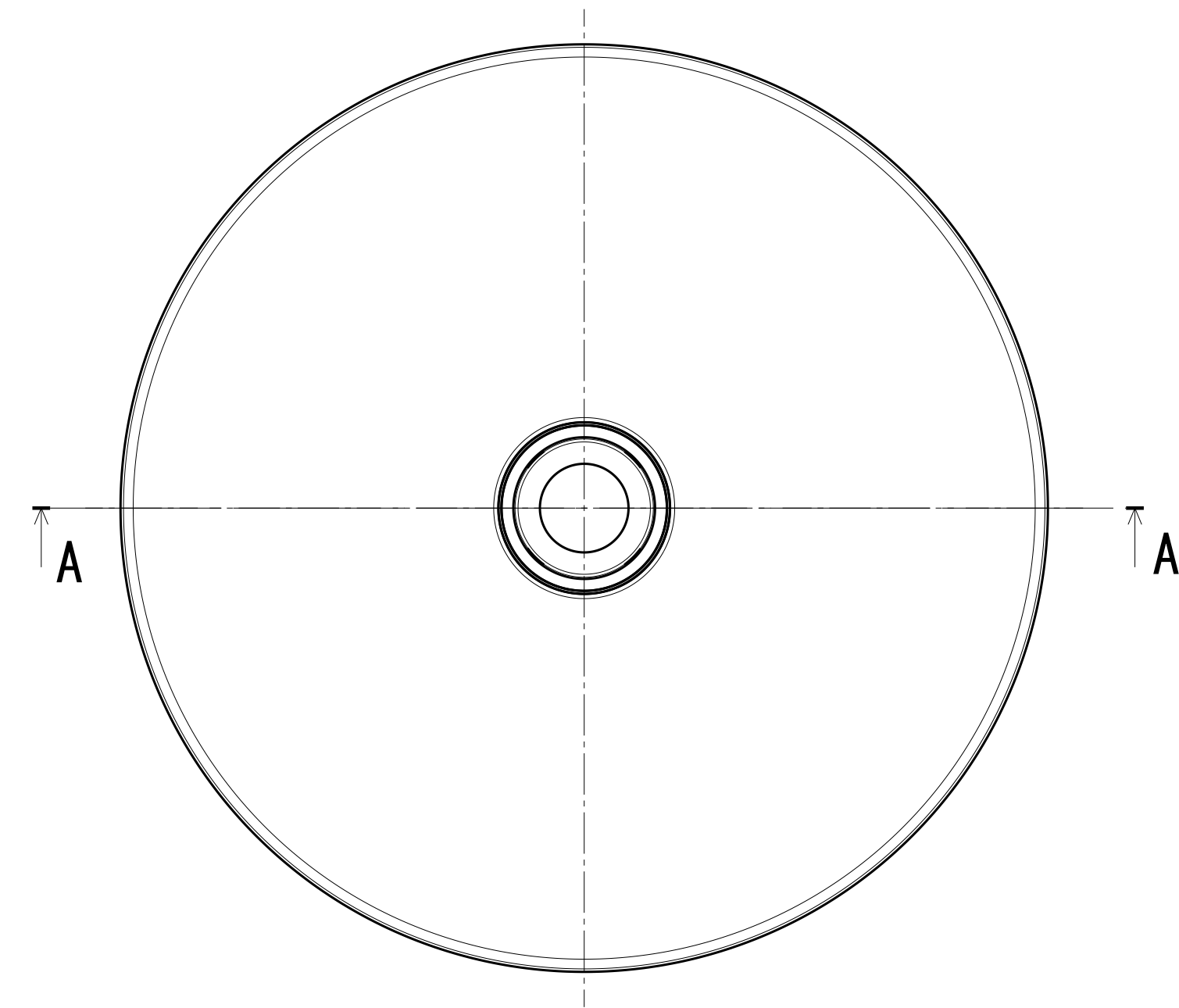
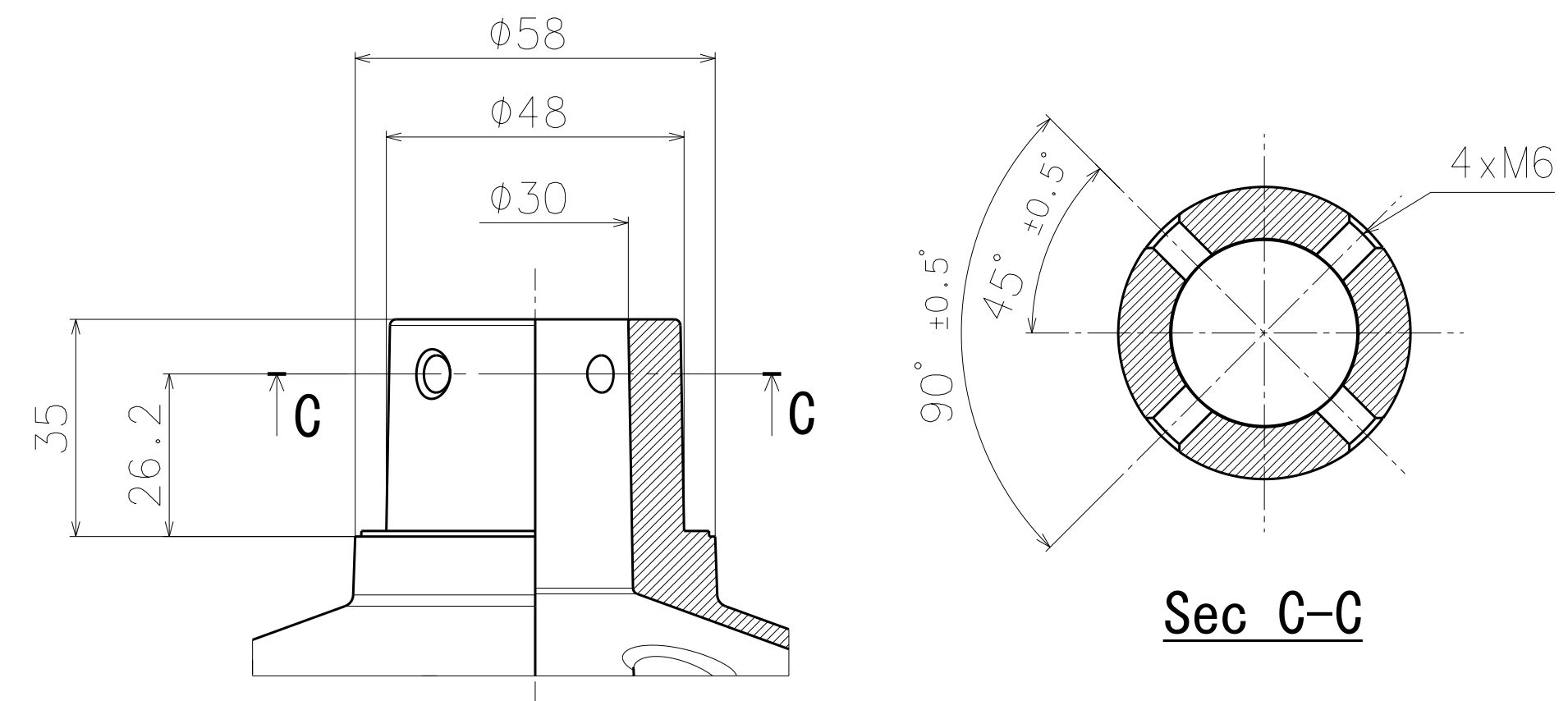


Detail B (S=1:1)
Fixing screw type

WV-QSR503-W



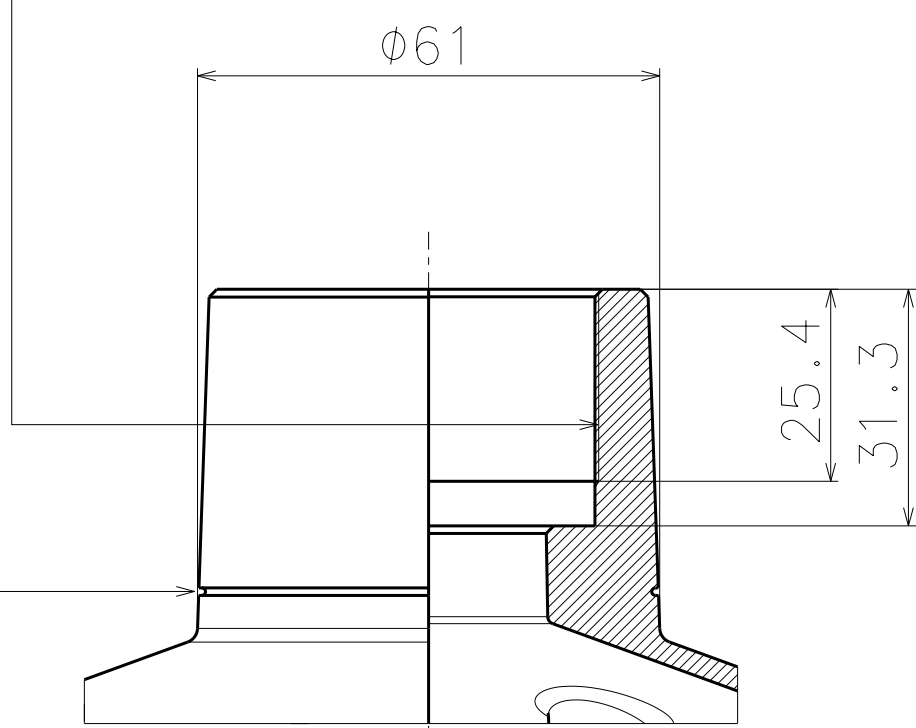
Model number
WV-QSR503-W
WV-QSR503F-W
WV-QSR503M-W
WV-QSR503F1-W
WV-QSR503M1-W

	投影面積/Projected area	
側面図/Side-view (嵌合部除く) (Excluding the mating part)	WV-QSR503-W	0.019 (m ²)
	WV-QSR503F-W	0.021 (m ²)
	WV-QSR503M-W	0.019 (m ²)
	WV-QSR503F1-W	0.021 (m ²)
	WV-QSR503M1-W	0.019 (m ²)

Mass : Approx. 1.2 kg {2.65 lbs} (All screw type same mass)

WV-QSR503F-W

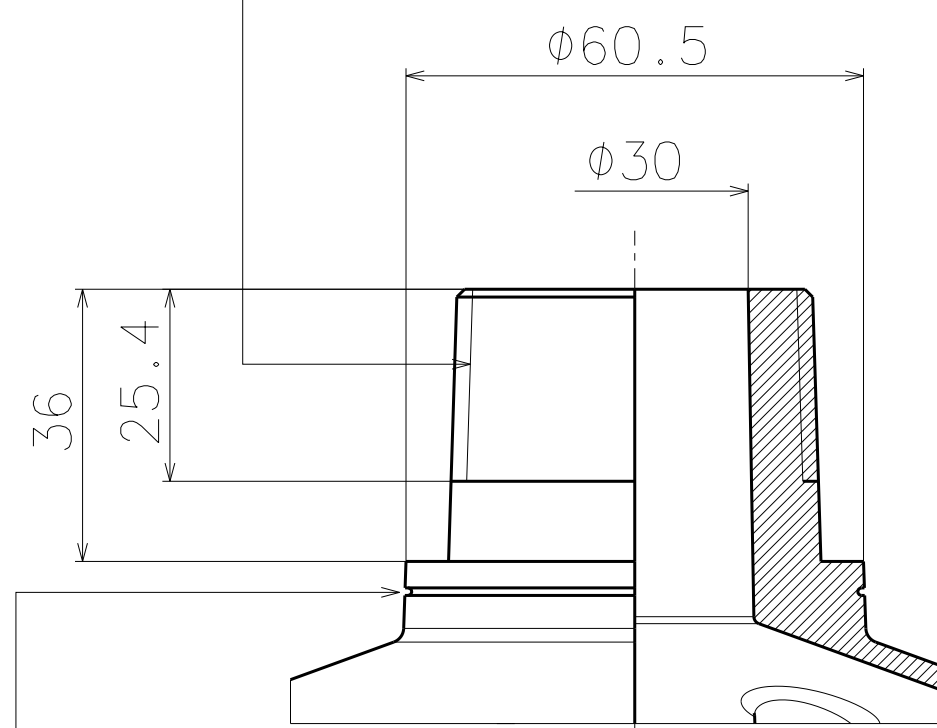
Rp 1-1/2, 11 crest
(ISO (JIS) 規格/ISO (JIS) STANDARD)



ISOマーク/ISO mark

WV-QSR503M-W

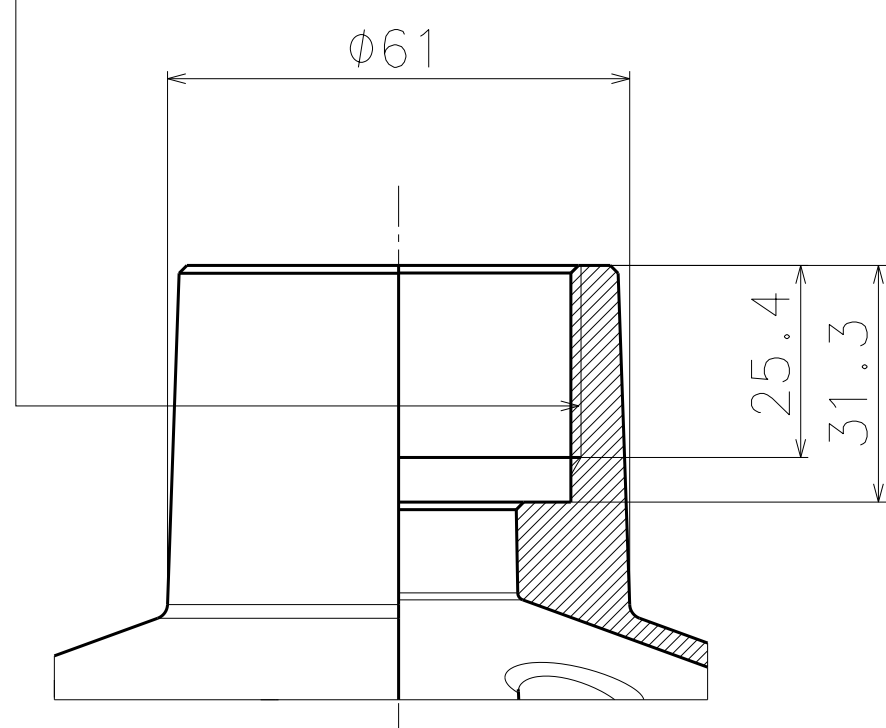
R 1-1/2, 11 crest
(ISO (JIS) 規格/ISO (JIS) STANDARD)



ISOマーク/ISO mark

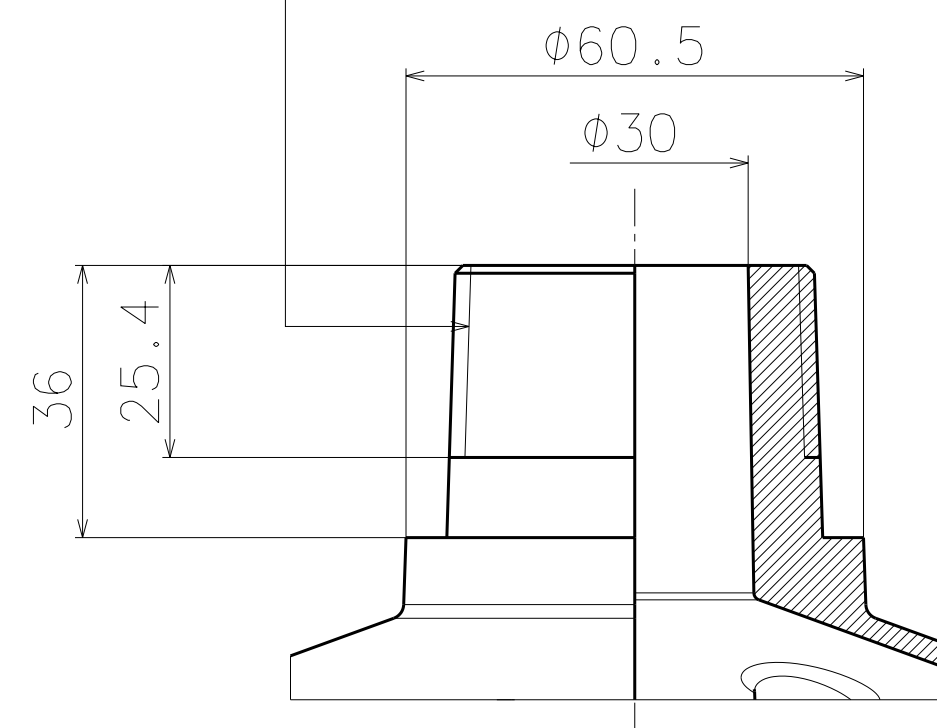
WV-QSR503F1-W

NPS 1-1/2, 11.5 crest
(ANSI規格/ANSI STANDARD)

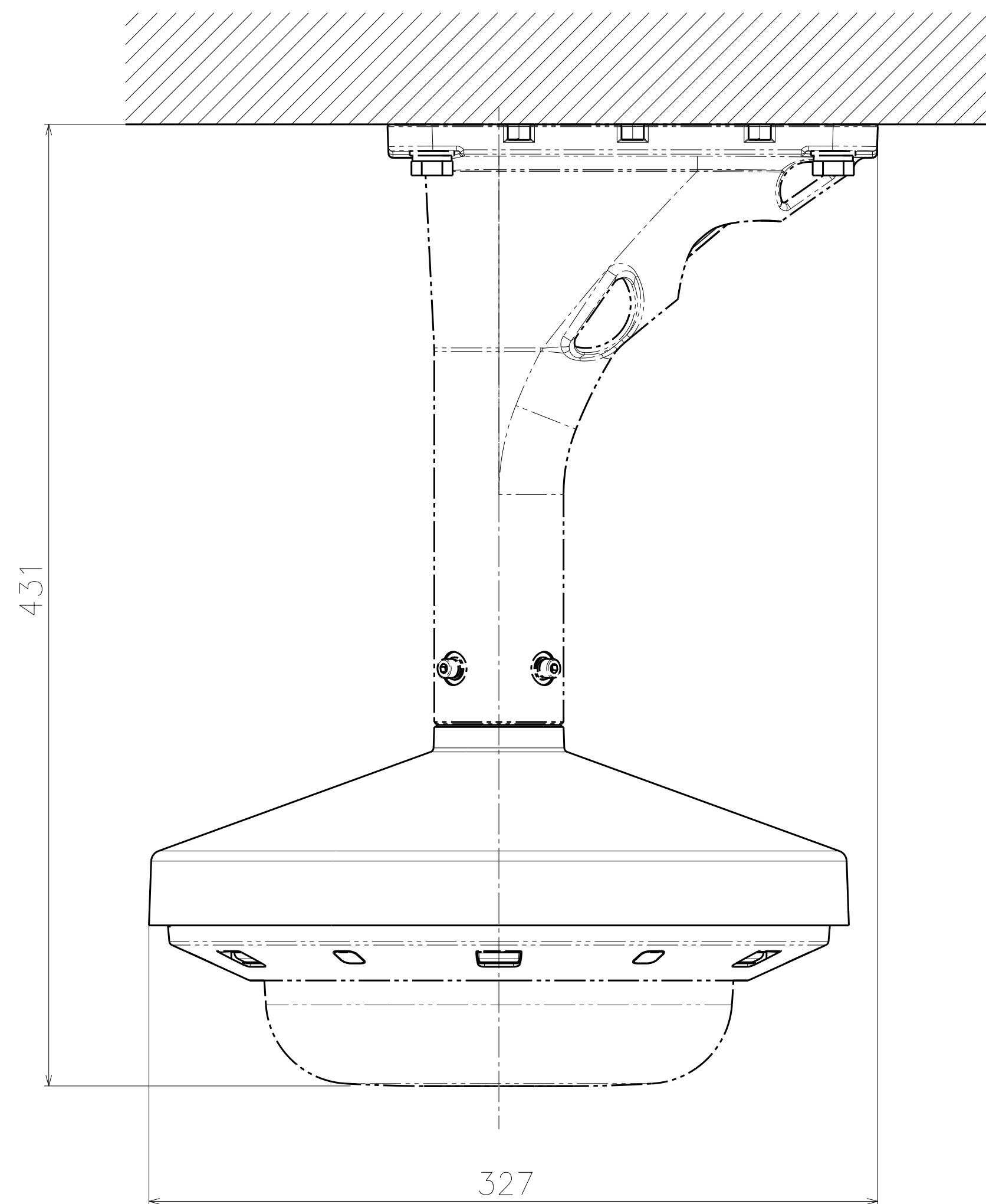


WV-QSR503M1-W

NPT 1-1/2, 11.5 crest
(ANSI規格/ANSI STANDARD)

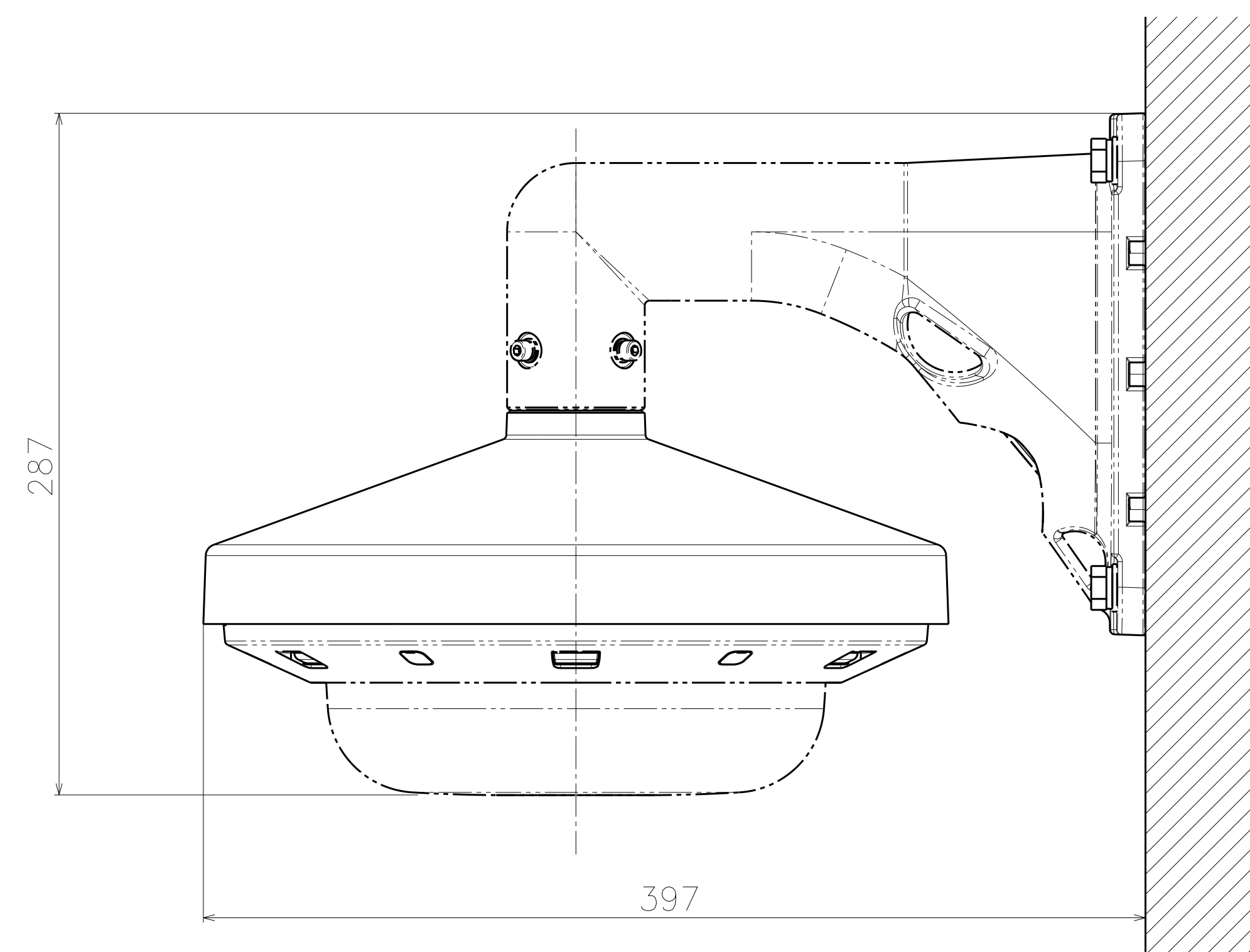


カメラとの組み合わせ例
Example of combination with a camera



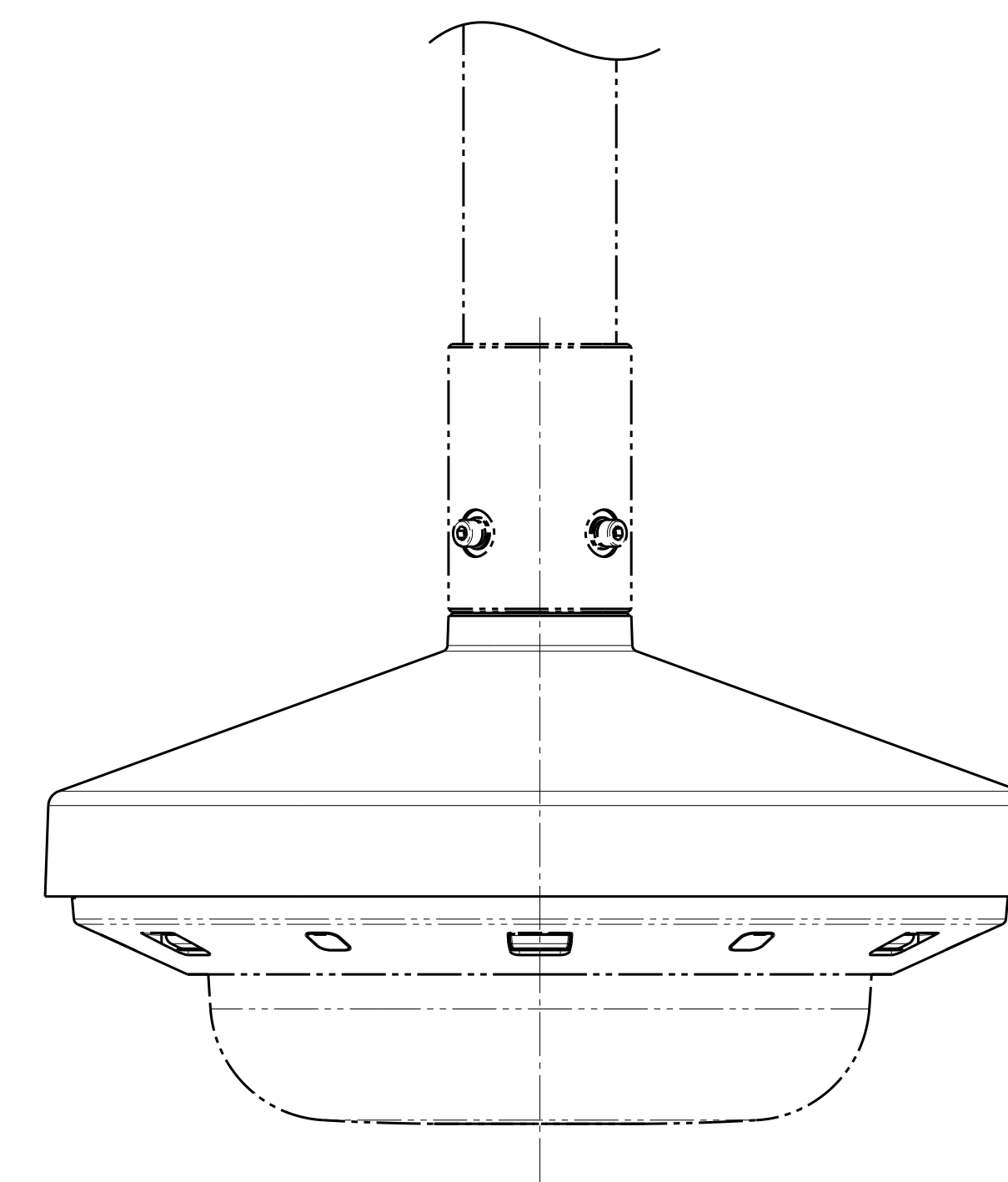
	投影面積/Projected area
正面図/Front-view	0.052 (m ²)
側面図/Side-view	0.06 (m ²)

Attach to WV-S8574L-W & WV-QCL501-W



	投影面積/Projected area
正面図/Front-view	0.051 (m ²)
側面図/Side-view	0.062 (m ²)

Attach to WV-S8574L & WV-QWL501-W



	投影面積/Projected area
正面図/Front-view	0.004 (m ²)

Attach to WV-S8574L-W & WV-QAT500-W

Model number
WV-QSR503-W
WV-QSR503F-W
WV-QSR503M-W
WV-QSR503F1-W
WV-QSR503M1-W