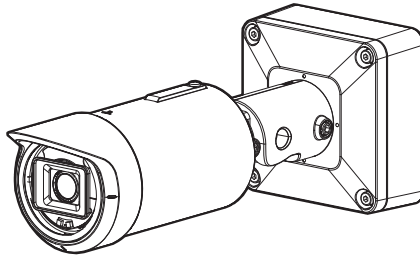


Informations de base

Caméra en réseau

N° de modèle **WV-S1536LTN**
WV-S1536LN
WV-S1536L



WV-S1536LN

À propos des manuels d'instructions

La documentation du produit est composée des documents suivants.

- **Guide d'installation (accessoire):** Fournit des informations sur les "Mesures de précaution", "Précautions d'installation" et la méthode d'installation.
- **Informations de base (le présent document):** Fournit des informations sur les "Précautions d'utilisation", "Pièces et fonctions" et "Caractéristiques techniques détaillées".
- **Manuel d'utilisation (consultez le lien sur le site Web de support suivant):** Explique comment exécuter les paramétrages et comment utiliser cette caméra vidéo.
https://i-pro.com/global/en/surveillance/documentation_database

"<Contrôle No.: C****>" utilisé dans ces documents devrait être employé pour rechercher l'information sur notre site Web d'informations techniques (https://i-pro.com/global/en/surveillance/training_support/support/technical_information) et vous guidera vers la bonne information.

- La carte de mémoire microSDXC/ microSDHC/ microSD est décrite sous l'appellation de carte de mémoire microSD.
- L'aspect extérieur et d'autres parties apparaissant dans ce manuel peuvent présenter une différence avec le produit réel jusque dans des limites qui n'interféreront pas lors d'une utilisation normale pour des raisons d'amélioration du produit.



Table des matières

Limitation de responsabilité	3
Déni de la garantie	3
Au sujet des indications	4
Conditions système à remplir par l'ordinateur personnel	4
Sécurité de réseau	5
Précautions d'utilisation	6
Pièces et fonctions.....	9
Introduction et extraction d'une carte de mémoire microSD	14
Dépannage	16
Caractéristiques techniques détaillées	18

Limitation de responsabilité

CETTE PUBLICATION EST FOURNIE “COMME TEL” SANS GARANTIE DE TOUTE SORTE, EXPRÈS OU IMPLICITE, ÉTANT INCLUSE MAIS NON LIMITÉE AUX GARANTIES IMPLICITES DE LA VALEUR MARCHANDE, ADAPTATION POUR TOUT BUT PARTICULIER OU NON-INFRACTION DES DROITS D’UN TIERS.

CETTE PUBLICATION A PU INCLURE DES INEXACTITUDES TECHNIQUES OU DES ERREURS TYPOGRAPHIQUES. DES CHANGEMENTS SONT AJOUTÉS AUX INFORMATION CI-DESSUS, À TOUT MOMENT, AUX FINS D’AMÉLIORATION DE CETTE PUBLICATION ET/OU DU PRODUIT CORRESPONDANT(S).

Déni de la garantie

EN AUCUN CAS i-PRO Co., Ltd. NE SERA TENU POUR RESPONSABLE POUR TOUTE PARTIE OU TOUTE PERSONNE, À L’EXCEPTION DU REMPLACEMENT OU D’UNE MAINTENANCE RAISONNABLE DE CE PRODUIT POUR LES CAS CITÉS, INCLUS MAIS NON LIMITÉS À CE QUI SUIT:

- (1) TOUTE PERTE OU ENDOMMAGEMENT, Y COMPRIS SANS LIMITATION, DIRECT OU INDIRECT, SPÉCIAL, IMPORTANT OU EXEMPLAIRE, SURVENANT OU CONCERNANT LE PRODUIT;
- (2) TOUTE INCOMMODITÉ, PERTE OU ENDOMMAGEMENT CAUSÉ PAR UN USAGE NON APPROPRIÉ OU UNE UTILISATION NÉGLIGENTE DE L’UTILISATEUR;
- (3) TOUS LES DÉFAUTS DE FONCTIONNEMENT OU PANNES ISSUS D’UN DÉMONTAGE, D’UNE RÉPARATION OU D’UNE MODIFICATION NON AUTORISÉE DU PRODUIT ET EFFECTUÉS PAR L’UTILISATEUR, INDÉPENDAMMENT DE LA CAUSE DU DÉFAUT DE FONCTIONNEMENT OU DE LA PANNE;
- (4) INCOMMODITÉ OU TOUTE PERTE SURVENANT LORSQUE LES IMAGES NE SONT PAS AFFICHÉES DÛ À TOUTE RAISON OU CAUSE Y COMPRIS TOUTE PANNE OU PROBLÈME DU PRODUIT;
- (5) TOUT PROBLÈME, INCOMMODITÉ IMPORTANTE OU PERTE OU ENDOMMAGEMENT, SURVENANT DU SYSTÈME COMBINÉ PAR LES APPAREILS DE TIERS;
- (6) TOUTE RÉCLAMATION OU ACTION CRÉANT DES DOMMAGES ENGAGÉS PAR TOUTE PERSONNE OU TOUTE ORGANISATION COMME UN SUJET PHOTOGRAPHIÉ DÛ À LA VIOLATION DE LA VIE PRIVÉE CONCERNANT UNE IMAGE DE CAMÉRA VIDÉO DE SURVEILLANCE OU DES DONNÉES SAUVEGARDÉES, POUR UNE RAISON QUELCONQUE (Y COMPRIS L’UTILISATION LORSQUE L’AUTHENTIFICATION D’UTILISATEUR SUR L’ÉCRAN DE PARAMÉTRAGE D’AUTHENTIFICATION EST PARAMÉTRÉ SUR OFF), EST DIFFUSÉE PUBLIQUEMENT OU EST EMPLOYÉE DANS N’IMPORTE QUEL BUT;
- (7) PERTE DE DONNÉES ENREGISTRÉS PROVOQUÉE PAR UN DÉFAUT QUELCONQUE (Y COMPRIS INITIALISATION DU PRODUIT EN RAISON D’INFORMATION D’AUTHENTIFICATION OUBLIÉE TEL QUE UN NOM D’UTILISATEUR ET UN MOT DE PASSE).

Au sujet des indications

Les annotations suivantes sont employées lors de la description des fonctions limitées pour les modèles spécifiés.

Les fonctions sans annotations sont prises en charge par tous les modèles.

S1536LT Les fonctions avec cette annotation sont disponibles pendant l'utilisation de la série WV-S1536LTN.

S1536LN Les fonctions avec cette annotation sont disponibles pendant l'utilisation de la série WV-S1536LN.

S1536L Les fonctions avec cette annotation sont disponibles pendant l'utilisation de la série WV-S1536L.

W Les fonctions avec cette annotation sont disponibles pendant l'utilisation du modèle avec le boîtier blanc i-PRO.

B Les fonctions avec cette annotation sont disponibles pendant l'utilisation du modèle avec le boîtier noir.

Conditions système à remplir par l'ordinateur personnel

Unité Centrale:	Intel® Core™ Famille de processeurs - Intel® Core™ i5-6500 ou plus rapide - Intel® Core™ i7-6700 ou plus rapide recommandé
Mémoire:	4 GB (2 GB x 2, double canal) ou plus recommandés.
Interface réseau:	10BASE-T/100BASE-TX 1 port
Interface audio:	Carte son (lorsque la fonction est utilisée)
Moniteur vidéo:	Taille de l'image d'importation: 1024 x 768 pixels ou résolution supérieure Couleur: 24 bits True color ou meilleur
Système d'exploitation:	Microsoft Windows 10 Microsoft Windows 8.1
Navigateur Internet:	Microsoft Edge Firefox Google Chrome™
Autres:	Adobe® Reader® ou Acrobat Reader® (Il est nécessaire d'ouvrir le fichier PDF.)

IMPORTANT:

- Pour plus d'informations sur la vérification du fonctionnement des navigateur Internet, consultez notre site Web d'informations techniques <Contrôle No.: C0132>.
 - Quand un ordinateur personnel non conforme aux conditions susmentionnées est utilisé, l'affichage des images risque d'être plus lent ou le navigateur Internet risque aussi de ne pas pouvoir être utilisé.
 - Si aucune carte son n'est installée sur l'ordinateur personnel, le son est inaudible. Une coupure du son risque de se produire en fonction de l'environnement réseau.
 - Lorsque Microsoft Windows 8.1 est utilisé, s'en servir sur le bureau. Le logiciel ne peut pas être utilisé dans le design Modern UI (conception).
-

Sécurité de réseau

Avec l'utilisation de cet appareil raccordé à un réseau, votre attention est attirée sur les risques de sécurité suivants que cela représente.

- ① Fuites ou vol des informations par l'intermédiaire de cet appareil
 - ② L'utilisation de cet appareil pour exécuter des opérations illégales par des personnes aux intentions malveillantes
 - ③ Interférence ou interruption de cet appareil par des personnes aux intentions malveillantes
- Il est de votre responsabilité de prendre toutes les précautions nécessaires qui sont décrites ci-dessous afin de vous mettre l'abri contre tous les risques de sécurité indiqués ci-dessus.

- Se servir de cet appareil dans un réseau sécurisé par un pare-feu, etc.
- Si cet appareil est connecté à un réseau comprenant plusieurs ordinateurs personnels, s'assurer que le système n'est pas directement infecté par des virus informatiques ou tout autre entité malveillantes (se servir d'un programme anti-virus, d'un programme anti-espion régulièrement mis à jour, etc.).
- Pour empêcher tout accès non autorisé, l'utilisation d'authentification d'utilisateurs, paramétrer les noms d'utilisateur et les mots de passe, et limiter les utilisateurs qui peuvent se connecter.
- Appliquer toutes les mesures nécessaires telles que l'authentification d'utilisateur pour protéger votre réseau contre toute fuite ou vol d'information, y compris les données d'image, les informations d'authentification (les noms d'utilisateur et les mots de passe), les informations d'e-mail d'alarme et les informations de serveur DDNS.
- Après que l'unité soit accédée par l'administrateur, s'assurer de fermer le navigateur.
- Changer régulièrement de mot de passe administrateur. En outre, enregistrer les informations d'authentification d'utilisateurs (noms d'utilisateur et mots de passe) d'une manière telle qu'il est maintenu hors de portée de tiers.
- Ne pas installer la caméra vidéo dans les endroits où la caméra vidéo ou bien les câbles risquent d'être détruits voire endommagés par des personnes aux intentions malveillantes.

Précautions d'utilisation

Lorsque le produit est accessible à partir de l'Internet.

Pour empêcher un accès non autorisé, noter ce qui suit.

- Laisser l'authentification d'utilisateur activée.
- Changer périodiquement les mots de passe qui sont utilisés pour accéder au produit.

Se référer au manuel d'utilisation pour plus d'informations sur comment changer les mots de passe.

Pour avoir l'assurance de l'utiliser en permanence avec des performances stables

Ne pas utiliser ce produit dans des conditions environnementales à température et humidité élevées pendant de longs moments. Le fait de ne pas observer cette recommandation peut entraîner une dégradation des composants, ceci ayant pour résultat une réduction de la durée d'utilisation utile de ce produit. Ne pas exposer directement ce produit à des sources de chaleur telles que celles produites par un appareil de chauffage.

Une utilisation fréquente de la mise sous/hors tension par exemple, peut provoquer une défaillance de la caméra vidéo.

Manipuler ce produit délicatement.

Ne pas faire tomber ce produit ni le soumettre à des chocs ou des vibrations. Le fait de ne pas respecter cette recommandation peut-être une source de panne.

Ne pas soumettre la partie avant à des chocs violents.

Cette façon de faire peut entraîner des dégâts ou une immersion.

Ne pas toucher directement la surface de l'objectif et le panneau avant directement à mains nues.

Une dégradation de la qualité de l'image se produit avec un panneau avant ou un objectif sale.

Lorsqu'une erreur est détectée, ce produit redémarrera automatiquement.

Ce produit ne pourra pas être mis en fonction pendant environ 2 minutes après son redémarrage comme cela se produit lors de la mise sous tension.

À propos de la fonction de détection de statut automatique

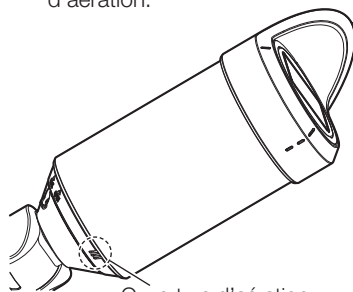
Lorsque le produit continue à fonctionner de façon anormale en raison d'un bruit exogène, etc. pendant 30 secondes ou davantage, le produit sera redémarré et retournera à son fonctionnement normal. Lorsque le produit est redémarré, l'initialisation aura lieu avec la mise sous tension du produit. Lorsque le produit est réinitialisé à plusieurs reprises, le niveau de bruit exogène environnant le produit risque d'être élevé et d'être à l'origine de ce dysfonctionnement. Prendre contact avec votre distributeur pour les instructions nécessaires.

Périodiquement des images sur l'écran semblent être déformées

Quand la caméra vidéo est installée à un emplacement où elle est sujette à de faibles vibrations (par exemple, quand elle est installée près de dispositifs qui vibrent), les images risquent d'apparaître déformées et étirées en longueur. Ce phénomène est une caractéristique des dispositifs à élément d'analyse d'image D.T.C. qui utilisent des capteurs CMOS et il est provoqué par le rapport entre les mouvements périodiques de la caméra vidéo et la synchronisation par laquelle le capteur d'images lit les images. Ceci ne constitue pas un problème propre à la caméra vidéo. Afin de limiter la possibilité que se produise ce phénomène, installer la caméra vidéo à un emplacement présentant une fixation parfaite.

À propos de l'ouverture d'aération

- Étant donné que de l'humidité est conservée à l'intérieur de la caméra, celle-ci est pourvue d'une ouverture d'aération et contient du gel d'absorption d'humidité.
- Selon les conditions de température, d'humidité ou le climat, de la condensation peut se former et cela peut prendre du temps pour assurer la déshumidification.
- Ne pas obturer la surface de l'ouverture d'aération.



Ouverture d'aération

Que faire lorsque le message “WARMING UP-PLEASE WAIT” apparaît sur l’écran.

Ce message indique que la température intérieure de la caméra vidéo est devenue extrêmement basse.

La caméra vidéo sera automatiquement redémarrée quand l’intérieur de la caméra vidéo est réchauffé par le dispositif de chauffage incorporé. Veuillez attendre un moment.

Nous ne serons pas tenus pour responsables pour la compensation de contenu, de pertes du contenu enregistré ou édité et des dommages consécutifs directs ou indirects causés par l’échec à enregistrer ou à éditer en raison de défauts de cet appareil ou de la carte de mémoire microSD. En outre, les mêmes dispositions sont applicables après que l’appareil est réparé.

À propos du capteur d’image CMOS

- Lorsqu’une puissante source continue d’éclairage est filmée, tels que des projecteurs, le filtre de couleur du capteur d’image CMOS risque d’être détérioré et cela peut provoquer également une décoloration. Même lorsque l’orientation fixe de la prise de vues est modifiée après avoir effectué une prise de vues en continu d’un projecteur d’éclairage pendant un certain moment, la décoloration risque de subsister.
- Lorsque des sujets ou des objets à déplacement rapide filmés traversant le secteur de prise de vues, ils peuvent apparaître comme pliés de biais.

Nettoyage du boîtier du produit

Couper l’alimentation avant de nettoyer le produit. Le fait de ne pas respecter cette précaution risque d’aboutir à des blessures.

Ne pas se servir de benzine, de diluant, d’alcool ou tout autre type de solvants ou de détergents. Sinon, cela risque de provoquer une décoloration. Quand un tissu traité chimiquement pour faire le nettoyage est utilisé, lire attentivement les précautions indiquées qui accompagnent le tissu traité chimiquement.

- Ne pas desserrer ni retirer les vis fixées sauf instruction à le faire mentionnée dans la documentation du produit.

Nettoyage de l’objectif

Se servir d’un papier spécial de nettoyage d’optique (utilisé pour nettoyer les objectifs d’appareil photo ou de verres de lunettes). Au moment d’utiliser un solvant, se servir d’un solvant à base d’alcool et ne pas utiliser de produit de nettoyage pour les vitres ni de diluant.

S1536LT S1536LN

Nettoyage du panneau avant

- Lors du nettoyage du panneau avant, faire couler de l’eau avec un tuyau ou pulvériser de l’eau fraîche qui ne contient pas d’agent lubrifiant ni de substances au silicium et éliminer les éléments adhérents tels que des grains de sable. Si les saletés sont difficiles à retirer, utiliser une éponge imbibée d’eau fraîche comme susmentionnée et les éliminer.
- Ne pas essuyer le panneau avant avec un morceau de tissu sec. (Le fait d’utiliser un morceau de tissu sec risque d’étaler un constituant d’huile adhérent à la surface, et cela peut avoir comme conséquence d’endommager le revêtement de ClearSight.)
- Si les saletés ne peuvent pas être éliminées avec un chiffon humide, utiliser un détergent neutre pour vaisselle et rincer suffisamment le détergent. Lorsque vous utilisez un détergent contenant des composants de cire, tel qu’un détergent pour le lavage de voitures, un détergent avec agent de polissage tel qu’un composé, etc., et un détergent non neutre (faiblement acide ou faiblement alcalin), cela peut diminuer les propriétés hydrophiles et détacher le revêtement de surface.
- Ne pas utiliser de solvant organique tel que de la benzine et un diluant.
- Avant d’utiliser un pulvérisateur, abandonner quelques pulvérisations pour éliminer les impuretés.
- Un nettoyage inapproprié du panneau avant risque de favoriser un manque d’efficacité du revêtement de ClearSight. En pareil cas, afin de rendre efficace le revêtement de ClearSight, un panneau avant neuf doit être acheté pour remplacer le panneau avant actuel. Consulter votre revendeur ou l’entrepreneur de construction.

S1536L**Nettoyage du panneau avant**

Se servir de papier de nettoyage d'objectif (utilisé pour nettoyer les objectifs d'appareil-photo ou les verres de lunettes) pour retirer les saletés accumulées sur le panneau avant. Si de la poussière ou des éléments similaires adhèrent en même temps, le panneau avant risque d'être rayé. Nous recommandons de rincer les saletés tenaces.

AVC Patent Portfolio License

THIS PRODUCT IS LICENSED UNDER THE AVC PATENT PORTFOLIO LICENSE FOR THE PERSONAL USE OF A CONSUMER OR OTHER USES IN WHICH IT DOES NOT RECEIVE REMUNERATION TO (i) ENCODE VIDEO IN COMPLIANCE WITH THE AVC STANDARD ("AVC VIDEO") AND/OR (ii) DECODE AVC VIDEO THAT WAS ENCODED BY A CONSUMER ENGAGED IN A PERSONAL ACTIVITY AND/OR WAS OBTAINED FROM A VIDEO PROVIDER LICENSED TO PROVIDE AVC VIDEO. NO LICENSE IS GRANTED OR SHALL BE IMPLIED FOR ANY OTHER USE. ADDITIONAL INFORMATION MAY BE OBTAINED FROM MPEG LA, L.L.C.
SEE [HTTP://WWW.MPEGLA.COM](http://www.mpegla.com)

Mise au rebut ou transfert du produit

Les données sauvegardées sur ce produit ou sur un périphérique de stockage utilisé avec ce produit peuvent aboutir à des fuites d'informations personnelles. S'il est nécessaire de mettre au rebut ou de remettre le produit à un tiers, même pour effectuer des réparations, s'assurer au préalable qu'il n'y a pas de données dans ce produit.

En abandonnant les médias de mémoire, il est recommandé de les détruire physiquement après avoir effacé les données par ordinateur personnel.

Effets produits sur les images et leur qualité

Dans les conditions suivantes, la qualité de l'image risque de se détériorer ou les images peuvent être difficiles à observer.

- Quand il y a des gouttes de pluie sur le panneau avant dû au vent pendant des précipitations.
- Quand il y a de la neige sur le panneau avant dû au vent pendant des chutes de neige (ceci varie selon la quantité et la qualité des chutes de neige).
- Quand le panneau avant est sale en raison de la poussière contenue dans l'air ou des gaz d'échappement des véhicules.

Routeur

Lorsque ce produit est raccordé à l'Internet, se servir d'un routeur large bande avec une fonction de suivi de port (usurpation d'identité NAT, IP). Pour obtenir de plus amples informations sur la fonction de suivi de port, se référer au manuel d'utilisation.

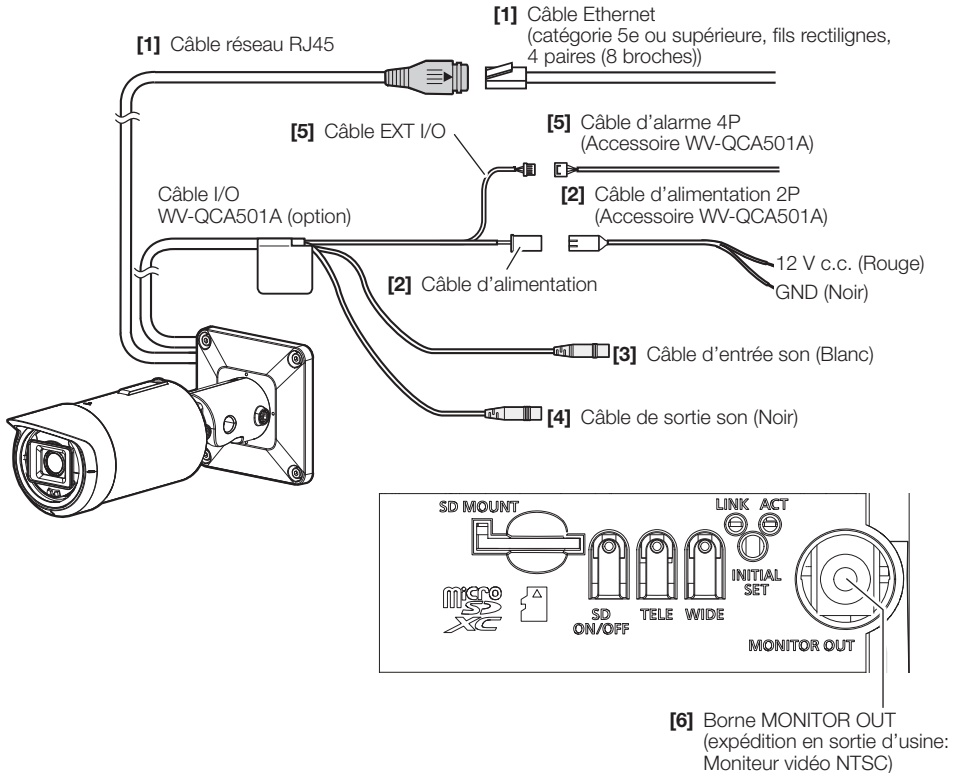
Paramétrage de l'heure et de la date

Il est nécessaire de régler l'heure et la date avant de mettre ce produit en service. Se référer au Manuel d'utilisation pour une description sur la façon d'effectuer les réglages.

Pièces et fonctions

Les descriptions suivantes concernent l'utilisation du modèle WV-S1536LN.

■ Câbles



[1] Câble réseau RJ45

Raccorder un câble Ethernet (catégorie 5e ou supérieure, fils rectilignes, 4 paires (8 broches)) au connecteur de réseau.

IMPORTANT:

- Utiliser les 4 paires (8 broches) du câble Ethernet.
- La longueur maximum du câble est de 100 m {328 feet}.
- S'assurer que le dispositif PoE utilisé est conforme à la norme IEEE802.3af.
- Au moment de raccorder autant l'alimentation à courant continu de 12 V et le dispositif PoE aux fins d'alimentation, l'alimentation à courant continu de 12 V sera utilisée comme source d'alimentation.
- Au moment de débrancher une seule fois le câble Ethernet, le rebrancher environ 2 secondes plus tard. Lorsque le câble est raccorder rapidement, l'alimentation risque de ne pas être fournie par le dispositif PoE.

[2] Câble d'alimentation/Câble d'alimentation 2P (Accessoire WV-QCA501A)

Raccorder le câble de sortie de l'alimentation à courant continu au câble d'alimentation 2P.

IMPORTANT:

- Faire en sorte d'utiliser le câble d'alimentation 2P fourni avec WV-QCA501A.
 - S'assurer d'insérer entièrement le câble d'alimentation 2P dans le câble d'alimentation. Dans le cas contraire, cela risque d'endommager la caméra vidéo voire de provoquer des erreurs de fonctionnement.
 - Lorsque la caméra vidéo est installée, s'assurer qu'aucune force excessive n'est pas appliquée au câble d'alimentation.
 - Faire en sorte sûr d'utiliser un adaptateur d'alimentation secteur conforme aux caractéristiques techniques (inscrites sur l'étiquette d'indication se trouvant sur la face inférieure de ce dispositif) concernant la source d'alimentation électrique et la consommation électrique.
-

[3] Câble d'entrée son (Blanc)

Connecter un microphone ou une sortie de ligne d'un périphérique externe en utilisant une mini-fiche stéréo (ø3,5 mm).

<Pour entrée microphone>

- Microphone recommandé (à se procurer localement): Type enfichable à alimentation (Sensibilité de microphone: $-48 \text{ dB} \pm 3 \text{ dB}$ ($0 \text{ dB}=1 \text{ V/Pa}, 1 \text{ kHz}$))
- Impédance d'entrée: Environ $2 \text{ k}\Omega$ (asymétrique)
- Tension d'alimentation: $2,5 \text{ V} \pm 0,5 \text{ V}$
- Longueur de câble recommandée: Moins de 1 m {3,28 feet}

<Pour entrée de ligne>

- Niveau d'entrée pour l'entrée de ligne: Environ -10 dBV
- Longueur de câble recommandée: Moins de 10 m {32,8 feet}

[4] Câble de sortie son (Noir)

Connecter un haut-parleur externe* en utilisant une mini-fiche stéréo (ø3,5 mm). (La sortie son est monaurale.)

- Impédance de sortie: Environ 600Ω (asymétrique)
 - Longueur de câble recommandée: Moins de 10 m {32,8 feet}
 - Niveau de sortie: -20 dBV * Utiliser un haut-parleur alimenté.
-

IMPORTANT:

- Raccorder ou débrancher les câbles audio et mettre la caméra vidéo sous tension après avoir mis hors tension les périphériques de sortie audio. Sinon, un puissant bruit risque d'être produit par le haut-parleur.
 - S'assurer que la mini-fiche stéréo est raccordée à ce câble. Le son risque de ne pas être délégué quand une mini-fiche monaurale est raccordée. Quand un haut-parleur à alimentation monaurale et amplificateur est raccordé, se servir d'un câble de conversion optionnel (mono-stéréo) à se procurer localement.
-

[5] Câble EXT I/O / Câble d'alarme 4P (accessoire WV-QCA501A)

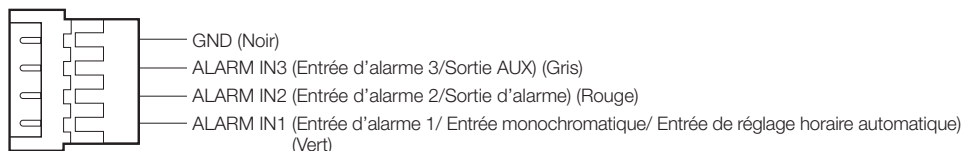
Remarque:

- L'arrêt, l'entrée et la sortie de la borne ALARM IN2 et 3 peuvent être commutés par configuration du paramétrage.
Se référer au manuel d'utilisation pour obtenir de plus amples informations sur les paramétrages des bornes ALARM IN2 et 3 ("Arrêt", "Entrée d'alarme", "Sortie d'alarme" ou "Sortie AUX").

<Caractéristiques nominales>

- Entrée d'alarme 1/ Entrée monochromatique/ Entrée de réglage horaire automatique, Entrée d'alarme 2, Entrée d'alarme 3
Spécifications d'entrée: Entrée faisant contact sans tension (4 V - 5 V c.c., surélevé en interne)
ARRÊT: Ouvert ou 4 V - 5 V c.c.
ACTIVÉ: Établi le contact avec GND (intensité de commande requise: 1 mA ou davantage)
- Sortie d'alarme, Sortie AUX
Spécifications de sortie: Sortie à collecteur ouvert (tension appliquée maximum: 20 V c.c.)
OUVERT: 4 V - 5 V c.c., poussée en interne
FERMER: Tension de sortie 1 V c.c. ou moins
(intensité de commande maximum: 50 mA)

Câble d'alarme 4P



IMPORTANT:

- Installer les périphériques externes de telle sorte qu'ils ne dépassent pas les normes de la caméra vidéo réseau.
- En cas d'utilisation de la borne ALARM IN2 et/ou 3 comme bornes de sortie, s'assurer qu'elles ne génèrent pas de collision de signaux avec les signaux externes.

[6] Borne MONITOR OUT (expédition en sortie d'usine: Moniteur vidéo NTSC)

Permet de connecter un moniteur vidéo utilisé pour les réglages lors de l'installation ou lors de la maintenance.

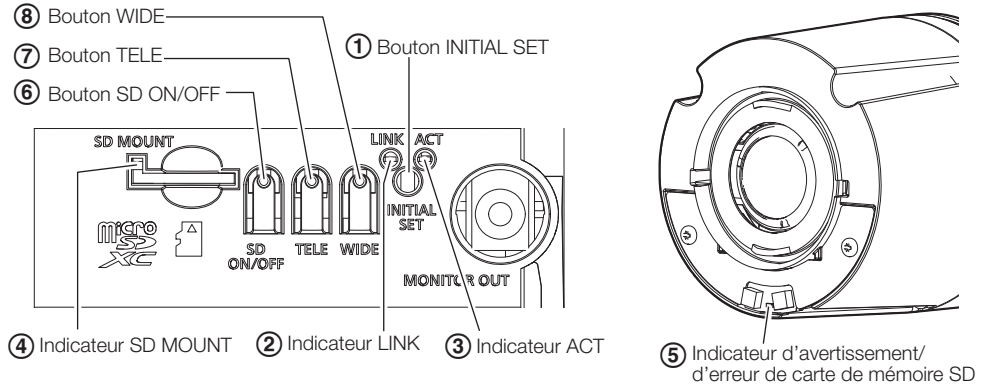
IMPORTANT:

- Le moniteur vidéo de réglage est utilisé aux fins de vérification du réglage de champ angulaire de vision au moment de l'installation de la caméra vidéo ou lors d'un dépannage. Il n'est pas conçu aux fins d'enregistrement ou de contrôle.
- En fonction du moniteur vidéo, certains caractères (date, heure, titre de caméra vidéo, etc.) risquent de ne pas être affichés sur l'écran.
- Lorsque [Mode 16:9] est sélectionné pour "Mode de capture d'image", le haut et bas de l'image sur le moniteur s'affichent en noir.

Remarque:

- La sortie moniteur vidéo est paramétrée sur NTSC dans les paramétrages de réglage par défaut de la caméra vidéo. Si l'on souhaite changer le paramétrage de la sortie de moniteur vidéo sur PAL, se référer au manuel d'utilisation qui se trouve sur notre site Web de support.

■ Indicateurs et boutons



① Bouton INITIAL SET (Initialisation/bouton de commutateur NTSC ↔ PAL)

Respecter les étapes suivantes pour procéder à l'initialisation de la caméra vidéo.

- (1) Couper l'alimentation de la caméra vidéo. Quand un centre nodal PoE est utilisé, débrancher le câble Ethernet de la caméra vidéo.
Quand un bloc d'alimentation externe est utilisé, débrancher le câble d'alimentation 2P (accessoire WV-QCA501A) du câble d'alimentation (courant continu de 12 V).
- (2) Appliquer le courant d'alimentation de la caméra vidéo tout en maintenant le bouton INITIAL SET enfoncé puis continuer à maintenir le bouton enfoncé pendant environ 15 secondes. Environ 2 minutes plus tard, la caméra vidéo redémarrera et les paramètres comprenant les paramètres de réseau seront initialisés. Réessayer si la caméra vidéo ne démarre pas normalement.

IMPORTANT:

- Lorsque la caméra vidéo est initialisée, les paramètres comprenant les paramètres de réseau seront initialisés. Avant d'initialiser les paramètres, il est recommandé de prendre note des paramètres à l'avance.
 - Ne pas couper l'alimentation de la caméra vidéo pendant le déroulement de l'initialisation. Sinon, cela risque d'entraver l'initialisation et d'engendrer des erreurs de fonctionnement.
-
- Lorsque le bouton INITIAL SET est pressé (pendant moins de 1 seconde) pour commuter le signal de sortie de la borne MONITOR OUT, la borne MONITOR OUT peut être commutée pour le moniteur NTSC ↔ moniteur PAL.

② Indicateur LINK

- Quand la caméra vidéo peut communiquer avec le périphérique connecté S'allume en orange

③ Indicateur ACT

- Quand des données sont envoyées par l'intermédiaire de la caméra vidéo de réseau Clignote en vert (accès en cours)

④ Indicateur SD MOUNT

- Quand une carte de mémoire microSD est insérée et pourrait être reconnue S'éteint → Clignote en vert → S'éteint
- Quand des données peuvent être sauvegardées après que la carte de mémoire microSD ait été insérée et que le bouton SD ON/OFF ait été pressé (pendant moins de 1 seconde) S'éteint → S'allume en vert
- Lorsque les données peuvent être sauvegardées sur la carte de mémoire microSD S'allume en vert
- Lorsque la carte de mémoire microSD est retirée après avoir maintenu le bouton SD ON/OFF enfoncé (pendant environ 2 secondes) S'allume en vert → Clignote en vert → S'éteint (enregistrement)
S'allume en vert → S'éteint (attente d'enregistrement)
- Quand des données ne peuvent pas être sauvegardées sur la carte de mémoire microSD en raison d'une anomalie qui a été détectée ou lorsque la carte de mémoire microSD est configurée pour ne pas être utilisée S'éteint

Remarque:

- La diode électroluminescente allumée/clignotante peut être éteinte avec les paramètres du logiciel à tout moment. (L'état initial est allumée ou clignotante.) Régler la diode électroluminescente pour être fermement éteinte, si nécessaire, en fonction des conditions d'installation. (☞ Manuel d'utilisation sur notre site Web de support)

⑤ Indicateur d'avertissement/d'erreur de carte de mémoire SD

- Quand un statut d'avertissement est détecté S'allume en rouge
* Conditions de détection d'avertissement de carte de mémoire SD: Après que l'utilisation totale de temps a dépassé 6 ans et le nombre de fois de réécriture a dépassé 2000.
- Quand un statut d'erreur est détecté Clignote en rouge
* Conditions de détection d'erreur de la carte de mémoire SD: Erreur d'écriture, erreur de lecture, etc.

Remarque:

- Le réglage par défaut est sur arrêt. Selon l'environnement d'installation, la configuration avec le logiciel est requise. (☞ Manuel d'utilisation sur notre site Web de support)

⑥ Bouton SD ON/OFF

- (1) Lorsque le bouton SD ON/OFF est pressé (pendant moins de 1 seconde), l'indicateur SD MOUNT s'allume en vert et les données peuvent être sauvegardées sur la carte de mémoire microSD.
- (2) Lorsque le bouton SD ON/OFF est maintenu pressé (pendant environ 2 secondes), l'indicateur SD MOUNT s'éteint et la carte de mémoire SD peut être retirée.

⑦ Bouton TELE

Cliquer sur le bouton TELE pour ajuster le pourcentage de zoom sur la position "Télé."

⑧ Bouton WIDE

Cliquer sur le bouton WIDE pour ajuster le pourcentage de zoom sur la position "Grand-angulaire".

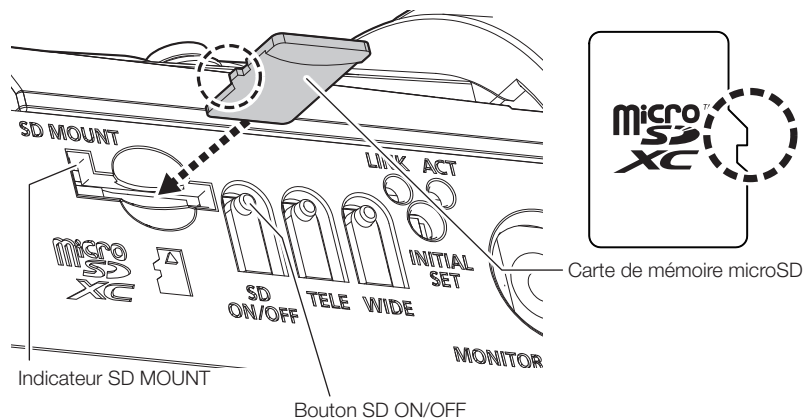
Introduction et extraction d'une carte de mémoire microSD

Remarque:

- Utiliser une carte de mémoire microSD destinée aux caméra i-PRO.
- Se référer au manuel d'utilisation qui se trouve sur notre site Web de support pour obtenir de plus amples informations relatives aux paramétrages de carte de mémoire SD.

■ Introduction d'une carte de mémoire microSD

- ① Retirer la partie avant de la caméra vidéo. (Se référer à la brochure de procédure d'installation)
- ② Insérer la carte de mémoire microSD jusqu'à ce qu'elle produise un son de déclic.
- ③ Retirer vos doigts de la carte de mémoire microSD et vérifier que son extrémité arrière ne dépasse pas de la partie latérale de la caméra.
- ④ Après que la carte de mémoire microSD ait été insérée, appuyer sur le bouton SD ON/OFF et s'assurer que l'indicateur SD MOUNT est allumé en permanence.
Si vous n'appuyez pas sur le bouton SD ON/OFF après avoir inséré la carte de mémoire microSD, l'indicateur SD MOUNT est automatiquement allumé approximativement 5 minutes plus tard.



- ⑤ Fixer la partie avant sur la caméra vidéo.

■ Extraction d'une carte de mémoire microSD

Lorsqu'une carte de mémoire microSD est retirée, inverser la procédure.

- Pour retirer la carte de mémoire microSD, maintenir le bouton SD ON/OFF enfoncé pendant environ 2 secondes. Quand l'indicateur SD MOUNT clignotant s'éteint, vous pouvez retirer la carte de mémoire microSD.

IMPORTANT:

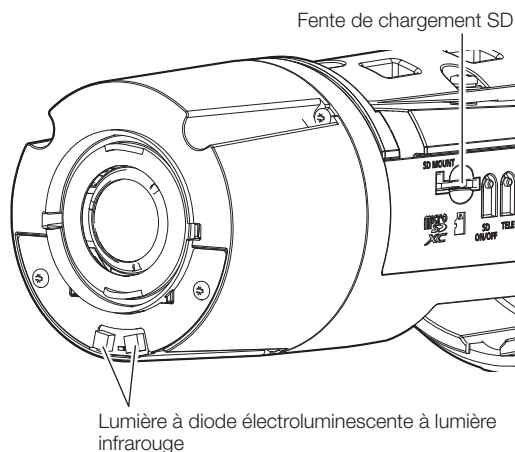
- Avant de régler l'interrupteur d'alimentation de la caméra vidéo sur arrêt, s'assurer que l'indicateur SD MOUNT est éteint. Si vous réglez l'interrupteur d'alimentation de la caméra vidéo sur arrêt alors que l'indicateur SD MOUNT est encore allumé ou clignote, les données enregistrées risquent d'être altérées voire endommagées.

Remarque:

- Si une carte de mémoire microSD est utilisée, la formater en utilisant ce produit. Les données enregistrées sur la carte de mémoire microSD seront supprimées au moment du formatage. Si une carte de mémoire microSD non formatée ou si une carte de mémoire microSD formatée par d'autres périphériques est utilisée, ce produit risque de ne pas fonctionner correctement ou une altération des performances peut se produire. Se référer au manuel d'utilisation qui se trouve sur notre site Web de support pour savoir comment formater une carte de mémoire SD.
- Lorsque certaines cartes de mémoire microSD sont utilisées avec ce produit, celui-ci risque de ne pas fonctionner correctement ou une altération de ses performances peut se produire. Utiliser une carte de mémoire microSD destinée aux caméra i-PRO.

IMPORTANT:

- Noter que la zone autour de l'éclairage IR LED (lumière à diode électroluminescente à lumière infrarouge) sur la figure de droite peut devenir chaude quand la caméra vidéo est arrêtée et quand la partie avant est retirée pour sortir la carte de mémoire microSD.



Dépannage

Avant de faire une demande de réparation, veuillez vérifier les symptômes mentionnés dans le tableau suivant.

Si une panne ne peut pas être corrigée même après avoir vérifié et essayer d'y remédier ou si un problème n'est pas décrit ci-dessous ou en cas de problème d'installation, contacter le distributeur.

Symptôme	Origine/Solution	Pages de référence
La source d'alimentation n'est pas assurée.	<p>Quand un dispositif PoE est utilisé comme source d'alimentation</p> <ul style="list-style-type: none"> Le dispositif PoE (IEEE802.3af compliant) et le connecteur de réseau RJ45 sont-ils connectés à l'aide d'un câble Ethernet? Vérifier si la connexion est correctement établie. Suivant le dispositif PoE utilisé, l'alimentation sera interrompue si la puissance exigée dépasse les limites totales d'alimentation pour tous les ports PoE. Se référer au manuel d'instructions du dispositif PoE utilisé. <p>Quand une source d'alimentation à courant continu est utilisée</p> <ul style="list-style-type: none"> Le câble d'alimentation 2P (accessoire WV-QCA501A) est-il introduit fermement dans le câble d'alimentation de la caméra vidéo ? Confirmer que la prise d'alimentation est branchée fermement. L'adaptateur d'alimentation secteur utilisé est-il conforme aux caractéristiques? Vérifier les caractéristiques relatives à l'adaptateur d'alimentation secteur. 	Guide d'installation
L'indicateur LINK ne s'allume pas en orange même lorsque le câble Ethernet est connecté à la caméra vidéo.	<ul style="list-style-type: none"> Le câble Ethernet est-il connecté convenablement? Raccorder le câble Ethernet correctement. Le centre nodal ou le routeur connecté à la caméra vidéo fonctionne-t-il convenablement? Vérifier si le centre nodal ou le routeur utilisé fonctionne convenablement. Est-ce que le câble Ethernet connecté à la caméra vidéo est rompu? Remplacer le câble par un autre câble. 	12
L'indicateur SD MOUNT ne s'allume pas même lorsqu'une carte de mémoire microSD est installée.	<p>Cet indicateur s'allume en vert lorsque la carte de mémoire microSD est reconnue correctement et prête à l'emploi.</p> <ul style="list-style-type: none"> La carte de mémoire microSD insérée a-t-elle été formatée sur un ordinateur personnel? Utiliser une carte de mémoire microSD formatée sur la caméra vidéo. Ou bien installer le logiciel pour formater la carte de mémoire microSD sur l'ordinateur personnel. Se référer à notre site Web <Contrôle No.: C0105> pour obtenir de plus amples informations au sujet du logiciel pris en charge. 	12, 13

Symptôme	Origine/Solution	Pages de référence
L'indicateur d'avertissement/d'erreur de carte de mémoire SD s'allume en rouge.	<ul style="list-style-type: none"> • L'erreur de lecture/écriture sur la carte microSD s'est produite. Est-ce que la carte de mémoire microSD insérée présente un défaut? Remplacer la carte par une carte en état normal. 	<p>12, 13</p>
Le son d'entrée est parasité.	<ul style="list-style-type: none"> • Vérifier les points suivants. <ul style="list-style-type: none"> • La mise à la terre de la caméra vidéo, d'un centre nodal de commutation ou de périphériques n'a pas été faite. • La caméra vidéo est utilisée à proximité d'une ligne d'alimentation électrique. • La caméra vidéo est utilisée à proximité d'un appareil qui produit un puissant champ électrique ou de puissantes ondes radios (comme c'est le cas avec un récepteur de télévision ou d'une antenne radio, le moteur électrique d'un système d'air conditionné, un transformateur, etc.). <p>Lorsque l'entrée audio est toujours parasitée même après avoir vérifié les possibilités susmentionnées, se servir d'un microphone alimenté ou raccorder des haut-parleurs à faible impédance de sortie.</p>	<p>Guide d'installation</p>
La mise au point automatique (AF) ne peut pas être ajustée automatiquement.	<ul style="list-style-type: none"> • Dans les emplacements suivants ou avec les sujets suivants, la mise au point risque de ne pas pouvoir être ajustée automatiquement. Dans ce cas, ajuster manuellement la mise au point à partir de l'écran du logiciel. <ul style="list-style-type: none"> • Quand le sujet se déplace beaucoup • Quand il y a de grands changements dans l'intensité d'éclairage • Quand le niveau de la lumière est faible • Quand le sujet ou l'emplacement est extrêmement lumineux ou réfléchissant • Quand l'observation est faite au travers de fenêtres • Quand le panneau avant se trouve dans des emplacements où il risque de se salir facilement • Emplacements où il n'y a pas beaucoup de contraste tel qu'un mur blanc • Quand il se produit un clignotement brutal 	<p>Manuel d'utilisation</p>

Caractéristiques techniques détaillées

• Base

Source d'alimentation*1, *5:	12 V c.c. PoE (IEEE802.3af compliant)
Puissance consommée*1:	S1536LT 12 V c.c.: 900 mA/Environ 10,8 W PoE 48 V c.c.: 220 mA/Environ 10,6 W (dispositif de classe 0) S1536LN S1536L 12 V c.c.: 710 mA/Environ 8,5 W PoE 48 V c.c.: 190 mA/Environ 9,1 W (dispositif de classe 0)
Environnement en service Température ambiante en service:	-40 °C à +60 °C*2 {-40 °F à +140 °F} (Plage d'application d'alimentation: -30 °C à +60 °C {-22 °F à +140 °F})
Humidité ambiante en service:	10 % à 100 % (aucune condensation)
Environnement de stockage Température de stockage:	-30 °C à +60 °C {-22 °F à +140 °F}
Humidité ambiante de stockage:	10 % à 95 % (aucune condensation)
Sortie moniteur vidéo (de réglage):	VBS : 1,0 V[p-p]/75 Ω, signal composite, prise à broche Un signal NTSC ou PAL peut être délivré par la caméra vidéo (soit en pressant rapidement le bouton INITIAL SET (pendant environ 1 seconde), soit en utilisant le logiciel pour sélectionner le signal NTSC ou PAL).
Bornes EXT I/O*5:	ALARM IN1 (Entrée d'alarme 1/ Entrée monochromatique/ Entrée de réglage horaire automatique) (x1) ALARM IN2 (Entrée d'alarme 2/ALARM OUT) (x1) ALARM IN3 (Entrée d'alarme 3/AUX OUT) (x1)
Entrée audio*5: Pour entrée microphone:	Mini-prise stéréo de ø3,5 mm Microphone applicable recommandé: Type enfichable à alimentation (Sensibilité de microphone: -48 dB±3 dB (0 dB=1 V/Pa, 1 kHz)) Impédance d'entrée: Environ 2 kΩ (asymétrique) Tension d'alimentation: 2,5 V ±0,5 V
Pour entrée de ligne:	Niveau d'entrée: Environ -10 dBV
Sortie audio*3, *5:	Mini-prise stéréo de ø3,5 mm (La sortie audio est monaurale.) Impédance de sortie: Environ 600 Ω (asymétrique) Niveau de sortie: -20 dBV
Étanchéité*4:	IP66 (IEC 60529), Type 4X (UL50E) conforme à la norme NEMA 4X
Résistance aux chocs:	IK10 (IEC 62262)
Résistance au vent:	Jusqu'à 40 m/s {environ 89 mph}
Dimensions:	133 mm (L) x 133 mm (H) x 383 mm (P) {5-1/4 pouces (L) x 5-1/4 pouces (H) x 15-3/32 pouces (P)}
Masse:	Environ 2,4 kg {5,3 lbs}
Finition:	Corps principal: Moulage d'aluminium et résine, W B Vis de fixation d'installation externe: Acier inoxydable (traitement de résistance à la corrosion) Panneau avant: Résine PC, transparent S1536LT S1536LN (avec revêtement de ClearSight)

- *1 Se référer à notre site Web d'informations techniques <Contrôle No.: C0106> pour obtenir de plus amples informations au sujet des informations relatives à la source d'alimentation et à la puissance consommée.
- *2 En cas d'utilisation avec le témoin del infra. allumé en permanence, la limite supérieure de la plage de températures de fonctionnement est fixée à +50 °C {+122 °F}.
- *3 La sortie son peut être commutée à la sortie moniteur vidéo. Se référer au "Manuel d'utilisation" qui se trouve sur notre site Web de support en ce qui concerne les descriptions sur la façon de commuter la sortie.
- *4 Seulement lorsque les travaux d'installation sont correctement exécutés conformément aux instructions spécifiées dans le Guide d'installation et qu'un traitement d'imperméabilité à l'eau approprié est exécuté.
- *5 Lors de l'utilisation d'une l'alimentation à courant continu de 12 V de ce produit, la borne EXT I/O, l'entrée audio et la sortie audio, le câble E/S (option: WV-QCA501) est nécessaire.

• Caméra vidéo

Capteur d'image:	Environ capteur d'image CMOS de type 1/2,8
Pixels effectifs:	Environ 2,1 mégapixels
Zone de balayage:	5,57 mm (H) x 3,13 mm (V) {7/32 pouces (H) x 1/8 pouces (V)}
Système de balayage:	Progressif
Éclairage minimum:	<div style="border: 1px solid black; padding: 2px; display: inline-block;">S1536LT</div> Couleur: 0,011 lx {0,00103 candéla-pied} (30IRE, F1,7, Obturateur maximum: Arrêt (1/30 s), AGC: 11)* 0,015 lx {0,00139 candéla-pied} (50IRE, F1,7, Obturateur maximum: Arrêt (1/30 s), AGC: 11) 0,001 lx {0,00009 candéla-pied} (50IRE, F1,7, Obturateur maximum: maxi. 16/30 s, AGC: 11)* Noir et blanc: 0 lx {0 candéla-pied} (50IRE, F1,7, Obturateur maximum: Arrêt (1/30 s), AGC: 11, quand la diode électroluminescente à lumière infrarouge est allumée) 0,008 lx {0,00074 candéla-pied} (50IRE, F1,7, Obturateur maximum: Arrêt(1/30 s), AGC: 11) 0,0005 lx {0,00004 candéla-pied} (50IRE, F1,7, Obturateur maximum: maxi. 16/30 s, AGC: 11)*

	S1536LN	S1536L
Couleur:	0,007 lx {0,00065 candéla-pied} (30IRE, F1,3, Obturateur maximum: Arrêt (1/30 s), AGC: 11)* 0,009 lx {0,00084 candéla-pied} (50IRE, F1,3, Obturateur maximum: Arrêt (1/30 s), AGC: 11) 0,0006 lx {0,00006 candéla-pied} (50IRE, F1,3, Obturateur maximum: maxi. 16/30 s, AGC: 11)*	
Noir et blanc:	0 lx {0 candéla-pied} (50IRE, F1,3, Obturateur maximum: Arrêt (1/30 s), AGC: 11, quand la diode électroluminescente à lumière infrarouge est allumée) 0,005 lx {0,00046 candéla-pied} (50IRE, F1,3, Obturateur maximum: Arrêt(1/30 s), AGC: 11) 0,0004 lx {0,00004 candéla-pied} (50IRE, F1,3, Obturateur maximum: maxi. 16/30 s, AGC: 11)*	
	* Valeur convertie	
Automatique intelligent:	Activé/Arrêt	
Super Dynamique*1:	Activé/Arrêt Le niveau peut être réglé dans les limites de la plage de 0 à 31.	
Gamme dynamique:	Maxi. 144 dB (Super Dynamique: Activé, Niveau: 31)	
Gain maximum:	Le niveau peut être réglé dans les limites de la plage de 0 à 11.	
Extension noire adaptative:	Le niveau peut être réglé dans les limites de la plage de 0 à 255.	
Compensation de contre-jour (BLC)/Compensation de forte intensité lumineuse (HLC):	BLC/ HLC/ Arrêt Le niveau peut être réglé dans les limites de la plage de 0 à 31. (uniquement quand Super dynamique/Automatique Intelligent: Arrêt)	
Compensation de voile:	Activé/Arrêt Le niveau peut être réglé dans les limites de la plage de 0 à 8. (uniquement quand Automatique Intelligent/Réglage de contraste automatique: Arrêt)	
Réglage de mode de contrôle de lumière:	Scène extérieure/ Scène intérieure (50 Hz)/ Scène intérieure (60 Hz)/ Obturateur fixe	
Vitesse d'obturation:	[Mode 60 f/s] 1/60 fixe, 1/100 fixe, 1/120 fixe, 1/250 fixe, 1/500 fixe, 1/1000 fixe, 1/2000 fixe, 1/4000 fixe, 1/10000 fixe [Mode 30 f/s / 15 f/s] 1/30 fixe, 3/120 fixe, 2/100 fixe, 2/120 fixe, 1/100 fixe, 1/120 fixe, 1/250 fixe, 1/500 fixe, 1/1000 fixe, 1/2000 fixe, 1/4000 fixe, 1/10000 fixe [Mode 50 f/s] 1/50 fixe, 1/100 fixe, 1/250 fixe, 1/500 fixe, 1/1000 fixe, 1/2000 fixe, 1/4000 fixe, 1/10000 fixe [Mode 25 f/s / 12,5 f/s] 1/25 fixe, 3/100 fixe, 2/100 fixe, 1/100 fixe, 1/250 fixe, 1/500 fixe, 1/1000 fixe, 1/2000 fixe, 1/4000 fixe, 1/10000 fixe	

Obturbateur maximum:	<p>[Mode 60 f/s] Maxi. 1/4000 s, Maxi. 1/2000 s, Maxi. 1/1000 s, Maxi. 1/500 s, Maxi. 1/250 s, Maxi. 1/120 s, Maxi. 1/100 s, Maxi. 2/120 s, Maxi. 1/30 s, Maxi. 2/30 s, Maxi. 4/30 s, Maxi. 6/30 s, Maxi. 10/30 s, Maxi. 16/30 s</p> <p>[Mode 30 f/s / 15 f/s] Maxi. 1/4000 s, Maxi. 1/2000 s, Maxi. 1/1000 s, Maxi. 1/500 s, Maxi. 1/250 s, Maxi. 1/120 s, Maxi. 1/100 s, Maxi. 2/120 s, Maxi. 2/100 s, Maxi. 3/120 s, Maxi. 1/30 s, Maxi. 2/30 s, Maxi. 4/30 s, Maxi. 6/30 s, Maxi. 10/30 s, Maxi. 16/30 s</p> <p>[Mode 50 f/s] Maxi. 1/4000 s, Maxi. 1/2000 s, Maxi. 1/1000 s, Maxi. 1/500 s, Maxi. 1/250 s, Maxi. 1/100 s, Maxi. 2/100 s, Maxi. 1/25 s, Maxi. 2/25 s, Maxi. 4/25 s, Maxi. 6/25 s, Maxi. 10/25 s, Maxi. 16/25 s</p> <p>[Mode 25 f/s / 12,5 f/s] Maxi. 1/4000 s, Maxi. 1/2000 s, Maxi. 1/1000 s, Maxi. 1/500 s, Maxi. 1/250 s, Maxi. 1/100 s, Maxi. 2/100 s, Maxi. 3/100 s, Maxi. 1/25 s, Maxi. 2/25 s, Maxi. 4/25 s, Maxi. 6/25 s, Maxi. 10/25 s, Maxi. 16/25 s</p>
Couleur/Noir et blanc:	Arrêt/ Activé (lumière infrarouge Arrêt)/ Activé (lumière infrarouge Activé)/ Automatique 1(lumière infrarouge Arrêt)/ Automatique 2(lumière infrarouge Activé)/ Automatique 3 (SCC)
Lumière à diode électroluminescente à lumière infrarouge:	Élv./ Moy./ Fbl./ Arrêt Distance maximum d'irradiation: 70 m {Environ 230 feet} (30IRE)* 50 m {Environ 164 feet} (50IRE) * Valeur convertie
Balance des blancs:	ATW1/ ATW2/ AWC
Réduction de bruit numérique:	Le niveau peut être réglé dans les limites de la plage de 0 à 255.
Zone de confidentialité:	Activé/Arrêt Jusqu'à 8 zones disponibles
VIQS:	Activé/Arrêt Jusqu'à 8 zones disponibles
Titre de caméra vidéo sur l'écran:	Activé/Arrêt Jusqu'à 40 caractères, jusqu'à 2 lignes (caractères alphanumériques, marques)
Détecteur de mouvement dans l'image vidéo (VMD):	Activé/Arrêt 4 secteurs disponibles
Détection de changement dans la scène (SCD):	Activé/Arrêt 1 secteur disponibles
Détection audio:	Activé/Arrêt
Classification du son AI:	Sélectionnable entre "Tir", "Jaune", "Avertisseur sonore du véhicule", "Bris de verre"
Rotation d'image*2 *3 *4:	0° (Arrêt)/ 90°/ 180° (Image renversée)/ 270°

*1 Lorsque 60 f/s ou 50 f/s est sélectionné, la fonction Super Dynamique est automatiquement paramétrée sur désactivé.

*2 Lorsque la résolution 320x180 est utilisée, les paramètres "90°" et "270°" ne sont pas disponibles.

*3 Lorsque "0°(Off)" ou "180° (Image renversée)" est utilisé, la sortie analogique de la borne MONITOR OUT tourne en fonction de l'angle de réglage de l'image pivotée.

*4 Lorsque [Mode 16:9 (mode 30 f/s)] ou [Mode 16:9 (mode 25 f/s)] est utilisé, les réglages "90°" et "270°" sont disponibles.

• Objectif

Rapport de zoom:	S1536LT Zoom optique 2,3 fois (Zoom motorisé/Mise au point motorisée) Extra zoom optique Maxi. 6,9 fois (2,3 fois – 6,9 fois lorsque la résolution est de 640x360) S1536LN S1536L Zoom optique 3,1 fois (Zoom motorisé/Mise au point motorisée) Extra zoom optique Maxi. 9,3 fois (3,1 fois – 9,3 fois lorsque la résolution est de 640x360)
Longueur focale:	S1536LT 9 mm – 21 mm {11/32 pouces – 13/16 pouces} S1536LN S1536L 2,9 mm – 9 mm {1/8 pouces – 11/32 pouces}
Rapport d'ouverture maximum:	S1536LT 1:1,7 (WIDE) – 1:3,0 (TELE) S1536LN S1536L 1:1,3 (WIDE) – 1:2,5 (TELE)
Plage de mise au point:	S1536LT 2 m {78-3/4 pouces} – ∞ S1536LN S1536L 0,3 m {11-13/16 pouces} – ∞
Plage d'ouverture:	S1536LT F1,7 – T405 S1536LN S1536L F1,3 – Fermer
Champ angulaire de vision:	S1536LT [Mode 16:9] Horizontal: 15° (TELE) – 36° (WIDE) Vertical: 9° (TELE) – 20° (WIDE) [Mode 4:3] Horizontal: 11° (TELE) – 27° (WIDE) Vertical: 9° (TELE) – 20° (WIDE) S1536LN S1536L [Mode 16:9] Horizontal: 37° (TELE) – 117° (WIDE) Vertical: 21° (TELE) – 62° (WIDE) [Mode 4:3] Horizontal: 27° (TELE) – 82° (WIDE) Vertical: 21° (TELE) – 62° (WIDE)
DORI*1:	S1536LT Détecter (25 ppm/8 ppf) 291,7 m {956,9 feet} (TELE) 118,2 m {387,7 feet} (WIDE) Observer (62,5 ppm/19 ppf) 116,7 m {382,8 feet} (TELE) 47,3 m {155,1 feet} (WIDE) Reconnaître (125 ppm/38 ppf) 58,3 m {191,4 feet} (TELE) 23,6 m {77,5 feet} (WIDE) Identifier (250 ppm/76 ppf) 29,2 m {95,7 feet} (TELE) 11,8 m {38,8 feet} (WIDE) S1536LN S1536L Détecter (25 ppm/8 ppf) 114,8 m {376,5 feet} (TELE) 23,5 m {77,2 feet} (WIDE) Observer (62,5 ppm/19 ppf) 45,9 m {150,6 feet} (TELE) 9,4 m {30,9 feet} (WIDE) Reconnaître (125 ppm/38 ppf) 23,0 m {75,3 feet} (TELE) 4,7 m {15,4 feet} (WIDE) Identifier (250 ppm/76 ppf) 11,5 m {37,7 feet} (TELE) 2,4 m {7,7 feet} (WIDE)

*1 La distance maximale à laquelle le téléobjectif et l'objectif grand angle d'un appareil photo peuvent répondre aux caractéristiques techniques DORI. Cette valeur n'indique pas les performances de la caméra. Calculs effectués avec la caméra installée horizontalement à la résolution maximale.

• Platine de fixation d'installation de caméra vidéo

Angle de réglage:	<p><Installation au plafond> Horizontal: $\pm 180^\circ$ (Ajuster par l'angle horizontal (PAN) (balayage panoramique)) Vertical: 0° à 100° (Ajuster par l'angle vertical (TILT) (inclinaison)) En lacet: -190° à $+100^\circ$ (Ajuster par l'angle d'azimut (YAW) (en lacet))</p> <p><Installation murale> Horizontal: $\pm 100^\circ$ (Ajuster par l'angle vertical (TILT) (inclinaison))* Vertical: $\pm 100^\circ$ (Ajuster par l'angle vertical (TILT) (inclinaison))* En lacet: -190° à $+100^\circ$ (Ajuster par l'angle d'azimut (YAW) (en lacet))</p> <p>* Vous pouvez opérer une modification entre les angles horizontal et vertical en ajustant l'angle horizontal (PAN) (balayage panoramique).</p>
-------------------	--

• Réseau

Réseau:	10BASE-T/100BASE-TX, connecteur RJ45
Résolution: H.265/H.264*1 JPEG (MJPEG)	<p>[Mode 16:9(mode 60 f/s)][Mode 16:9(mode 30 f/s)] [Mode 16:9(mode 50 f/s)][Mode 16:9(mode 25 f/s)] 1920×1080/ 1280×720/ 640×360/ 320×180</p> <p>[Mode 4:3(mode 30 f/s)][Mode 4:3(mode 25 f/s)] 1280×960/ VGA/ QVGA</p> <p>[Mode 4:3(mode 15 f/s)][Mode 4:3(mode 12,5 f/s)] 2048×1536²/ 1280×960/ VGA/ QVGA</p>

Méthode de compression d'image*3; H.265/H.264*1	<p>Priorité de transmission: Taux binai. cons./ VBR/ Fréquence de trame/ Meilleur effort</p> <p>Fréquence de trame: [Mode 60 f/s] 1 f/s/ 3 f/s/ 5 f/s*/ 7,5 f/s*/ 10 f/s*/ 12 f/s*/ 15 f/s*/ 20 f/s*/ 30 f/s*/ 60 f/s*</p> <p>[Mode 30 f/s] 1 f/s/ 3 f/s/ 5 f/s*/ 7,5 f/s*/ 10 f/s*/ 12 f/s*/ 15 f/s*/ 20 f/s*/ 30 f/s*</p> <p>[Mode 15 f/s] 1 f/s/ 3 f/s/ 5 f/s*/ 7,5 f/s*/ 10 f/s*/ 12 f/s*/ 15 f/s*</p> <p>[Mode 50 f/s] 1 f/s/ 3,1 f/s/ 4,2 f/s*/ 6,25 f/s*/ 8,3 f/s*/ 12,5 f/s*/ 20 f/s*/ 25 f/s*/ 50 f/s*</p> <p>[Mode 25 f/s] 1 f/s/ 3,1 f/s/ 4,2 f/s*/ 6,25 f/s*/ 8,3 f/s*/ 12,5 f/s*/ 20 f/s*/ 25 f/s*</p> <p>[Mode 12,5 f/s] 1 f/s/ 3,1 f/s/ 4,2 f/s*/ 6,25 f/s*/ 8,3 f/s*/ 12,5 f/s*</p> <p>(La fréquence de trame est limitée par "Débit binaire". Quand une valeur accompagnée d'un astérisque (*) est sélectionnée, la fréquence de trame actuelle risque d'être inférieure à la valeur sélectionnée.)</p> <p>Débit binaire (par client): 64 kb/s/ 128 kb/s*/ 256 kb/s*/ 384 kb/s*/ 512 kb/s*/ 768 kb/s*/ 1024 kb/s*/ 1536 kb/s*/ 2048 kb/s*/ 3072 kb/s*/ 4096 kb/s*/ 6144 kb/s*/ 8192 kb/s*/ 10240 kb/s*/ 12288 kb/s*/ 14336 kb/s*/ 16384 kb/s*/ 20480 kb/s*/ 24576 kb/s*/ --FREE ENTRY--</p> <p>* La plage disponible de débit binaire varie selon le paramétrage sélectionné pour la "Taille de l'image d'importation".</p> <p>Qualité d'image:</p> <ul style="list-style-type: none"> • Pour "Taux binai. cons.", "Priorité de fréquence de trame" et "Meilleur effort": Fbl.(priorité au mouvement)/ Normal/ Précis(priorité à la qualité d'image) • "VBR": 0 Ultra-précis/ 1 Précis/ 2/ 3/ 4/ 5 Normal/ 6/ 7/ 8/ 9 Inférieur <p>Type de transmission: Port de diffusion unique (AUTO)/ Port de diffusion unique (MANUEL)/ Multidiffusion</p>
--	---

JPEG (MJPEG)	<p>Qualité d'image: 0 Ultra-précis/ 1 Précis/ 2/ 3/ 4/ 5 Normal/ 6/ 7/ 8/ 9 Inférieur (10 paliers: 0-9)</p> <p>Type de transmission: Pull (Intervalle de rafraîchissement)/Push (MJPEG)</p> <p>Intervalle de rafraîchissement:</p> <p>[Mode 60 f/s] 0,1 f/s/ 0,2 f/s/ 0,33 f/s/ 0,5 f/s/ 1 f/s/ 2 f/s/ 3 f/s/ 5 f/s/ 6 f/s/ 10 f/s/ 12 f/s/ 15 f/s/ 30 f/s/ 60 f/s</p> <p>[Mode 30 f/s] 0,1 f/s/ 0,2 f/s/ 0,33 f/s/ 0,5 f/s/ 1 f/s/ 2 f/s/ 3 f/s/ 5 f/s/ 6 f/s/ 10 f/s/ 12 f/s/ 15 f/s/ 30 f/s</p> <p>[Mode 15 f/s] 0,1 f/s/ 0,2 f/s/ 0,33 f/s/ 0,5 f/s/ 1 f/s/ 2 f/s/ 3 f/s/ 5 f/s/ 6 f/s/ 10 f/s/ 12 f/s/ 15 f/s</p> <p>[Mode 50 f/s] 0,08 f/s/ 0,17 f/s/ 0,28 f/s/ 0,42 f/s/ 1 f/s/ 2,1 f/s/ 3,1 f/s/ 4,2 f/s/ 5 f/s/ 8,3 f/s/ 12,5 f/s/ 25 f/s/ 50 f/s</p> <p>[Mode 25 f/s] 0,08 f/s/ 0,17 f/s/ 0,28 f/s/ 0,42 f/s/ 1 f/s/ 2,1 f/s/ 3,1 f/s/ 4,2 f/s/ 5 f/s/ 8,3 f/s/ 12,5 f/s/ 25 f/s</p> <p>[Mode 12,5 f/s] 0,08 f/s/ 0,17 f/s/ 0,28 f/s/ 0,42 f/s/ 1 f/s/ 2,1 f/s/ 3,1 f/s/ 4,2 f/s/ 5 f/s/ 8,3 f/s/ 12,5 f/s</p> <p>(Les débits d'image JPEG sont limités lorsque JPEG et H.265/H.264 sont utilisés simultanément.)</p>
Codage intelligent:	<p>Contrôle GOP (Group of Pictures ou groupe d'images) Arrêt/ Faible(Variable GOP 1s-8s)/ Moyen(Variable GOP 4s-16s)/ Avancé(GOP Fixe 60s avec image clé 1s)/ Ctrl fréquence trame (GOP var 4s-16s avec ctrl fréqu trame) Le contrôle avancé et le contrôle de fréquence de trame sont seulement disponibles avec H.265.</p> <p>VIQS intelligent Activé(Élevée)/ Activé(Faible)/ Arrêt</p> <p>Contrôle de l'image P intelligent Activé/Arrêt</p>
Méthode de compression audio:	<p>G.726 (ADPCM): 16 kb/s/32 kb/s</p> <p>G.711: 64 kb/s</p> <p>AAC-LC⁴: 64 kb/s/ 96 kb/s/ 128 kb/s</p>
Contrôle de la bande passante:	<p>Illimité/ 64 kb/s/ 128 kb/s/ 256 kb/s/ 384 kb/s/ 512 kb/s/ 768 kb/s/ 1024 kb/s/ 2048 kb/s/ 4096 kb/s/ 6144 kb/s/ 8192 kb/s/ 10240 kb/s/ 15360 kb/s/ 20480 kb/s/ 25600 kb/s/ 30720 kb/s/ 35840 kb/s/ 40960 kb/s/ 51200 kb/s</p>
Protocole:	<p>IPv6: TCP/IP, UDP/IP, HTTP, HTTPS, SSL/TLS, SMTP, DNS, NTP, SNMPv1/v2/v3, DHCPv6, RTP, MLD, ICMP, ARP, IEEE 802.1X, DiffServ</p> <p>IPv4: TCP/IP, UDP/IP, HTTP, HTTPS, SSL/TLS, RTSP, RTP, RTP/RTCP, SMTP, DHCP, DNS, DDNS, NTP, SNMPv1/v2/v3, UPnP, IGMP, ICMP, ARP, IEEE 802.1X, DiffServ, SRTP</p>
Sécurité:	<p>Authentification utilisateur, Authentification hôte, HTTPS</p>
Système d'exploitation:	<p>Microsoft Windows 10 Microsoft Windows 8.1</p>
Navigateur Internet*5:	<p>Microsoft Edge Firefox Google Chrome</p>

Nombre d'accès concurrent maximum:	14* (Nombre de sessions qui peuvent se connecter simultanément aux caméras vidéo) * Dépend des conditions réseau
Découpage multiple d'écran:	Il est possible d'afficher simultanément jusqu'à 16 images de caméra vidéo sur un écran à découpage multiple d'écran. (La caméra vidéo comprise)*6
Carte de mémoire microSD *7, *8, *9, *10, *11:	Carte de mémoire microSDXC: 64 GB, 128 GB, 256 GB, 512 GB Carte de mémoire microSDHC: 4 GB, 8 GB, 16 GB, 32 GB Carte de mémoire microSD: 2 GB
Compatibilité terminal mobile/terminal tablette:	iPad / iPhone (iOS 8,0 ou ultérieur), Bornes de Android™

*1 H.265/H.264 peut être sélectionné pour chaque flux.

*2 Utilisé par des techniques super résolution.

*3 La transmission pour 4 flux peut être individuellement paramétrée.

*4 Lors de l'enregistrement du son sur une carte de mémoire microSD, utiliser seulement AAC-LC (Advanced Audio Coding - Low Complexity (Codage son avancé - Complexité faible)).

*5 Pour plus d'informations sur la vérification du fonctionnement des navigateurs Internet pris en charge, consultez notre site Web d'informations techniques <Contrôle No.: C0132>.

*6 Lors de l'utilisation de MJPEG/JPEG (intervalle de rafraîchissement) uniquement.

*7 Utiliser une carte de mémoire microSD destinée aux caméras i-PRO.

*8 En ce qui concerne le nombre possible d'images et de la durée (une indication) qui peuvent être sauvegardés sur la carte de mémoire microSD, se référer à notre site Web d'informations techniques indiqué ci-dessous.

Nombre possible d'images JPEG qui peuvent être sauvegardées: <Contrôle No.: C0306>

Durée possible d'images débit (H.265 ou H.264) qui peuvent être sauvegardées: <Contrôle No.: C0307>

*9 Utiliser la carte de mémoire microSD avec la classe 6 de vitesse SD ou supérieure. Utiliser la carte de mémoire microSD qui est conforme à la norme UHS-1(Ultra High Speed-1) dans le cas de la classe de vitesse SD 10.

*10 Se référer à notre site Web d'informations techniques <Contrôle No.: C0117> pour le cycle de remplacement (cible) d'une carte de mémoire microSD.

*11 Quand un enregistrement des images est exécuté à plusieurs reprises sur une carte de mémoire microSD en utilisant la fonction de réécriture automatique, veiller à utiliser une carte de mémoire microSD dotée de haute fiabilité et durabilité.

i-PRO Co., Ltd.

Fukuoka, Japan

<https://www.i-pro.com/>

Authorised Representative in EU:
i-PRO EMEA B.V.
Laarderhoogtweg 25, 1101 EB
Amsterdam, Netherlands

i-PRO EMEA B.V. UK Branch
1010 Cambourne Business Park,
Cambridgeshire CB23 6DP

