

Руководство по монтажу

Входящие в комплект Инструкции по монтажу

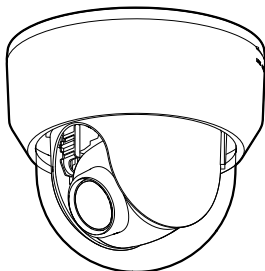


Сетевая камера

Только для профессионального использования

Наружное использование

Модель № WV-S65501-Z1



Об инструкциях для пользователя

Документация продукта состоит из следующих документов.

- **Руководство по монтажу (настоящий документ):** Содержит информацию о "Меры предосторожности", "Меры предосторожности при монтаже" и способе монтажа.
- **Basic Information (Только английский)** (см. по ссылке на следующий веб-сайт с информацией о продукте): Предоставляет информацию о "Меры предосторожности при эксплуатации прибора", "Части и функции", и "Подробные технические характеристики".
- **Operating Instructions (Только английский)** (см. по ссылке на следующий веб-сайт с информацией о продукте): Поясняет порядок выполнения уставок и управления настоящей камерой. <https://i-pro.com/global/en/surveillance/training-support/documentation-database-list>



"<Контрольный №: С****>", используемый в этих документах, следует использовать для поиска информации на нашем веб-сайте технической информации (<https://i-pro.com/global/en/surveillance/training-support/support/technical-information>) и нахождения нужной информации.



- Прежде чем приступить к подсоединению или управлению настоящим изделием, следует тщательно изучить настоящую инструкцию и сохранить ее для будущего использования.
- Карта памяти microSDXC/ microSDHC/ microSD обозначается как карта памяти microSD.
- Внешний вид и прочие детали, показанные в данном руководстве, могут отличаться от фактического изделия в пределах, когда это не помешает нормальному использованию по причине улучшения изделия.

Authorised Representative in EU:
i-PRO EMEA B.V.
Laarderhoogtweg 25, 1101 EB
Amsterdam, Netherlands

i-PRO EMEA B.V. UK Branch
1010 Cambourne Business Park,
Cambridgeshire CB23 6DP



N1222-0
PGQP3670ZA

i-PRO Co., Ltd.

Tokyo, Japan

<https://www.i-pro.com/>

[Русский язык]

Декларация о Соответствии Требованиям Технического Регламента об Ограничении Использования некоторых Вредных Веществ в электрическом и электронном оборудовании (утверждённого Постановлением №1057 Кабинета Министров Украины)

Изделие соответствует требованиям Технического Регламента об Ограничении Использования некоторых Вредных Веществ в электрическом и электронном оборудовании (ТР ОИВВ).

Содержание вредных веществ в случаях, не предусмотренных Дополнением №2 ТР ОИВВ:

1. свинец (Pb) – не превышает 0,1 % веса вещества или в концентрации до 1000 миллионных частей;
2. кадмий (Cd) – не превышает 0,01 % веса вещества или в концентрации до 100 миллионных частей;
3. ртуть (Hg) – не превышает 0,1 % веса вещества или в концентрации до 1000 миллионных частей;
4. шестивалентный хром (Cr6+) – не превышает 0,1 % веса вещества или в концентрации до 1000 миллионных частей;
5. полибромбифенолы (PBВ) – не превышает 0,1 % веса вещества или в концентрации до 1000 миллионных частей;
6. полибромдифеноловые эфиры (PBDE) – не превышает 0,1 % веса вещества или в концентрации до 1000 миллионных частей.

[Українська мова]

Декларація про Відповідність Вимогам Технічного Регламенту Обмеження Використання деяких Небезпечних Речовин в електричному та електронному обладнанні (затвердженого Постановою №1057 Кабінету Міністрів України)

Виріб відповідає вимогам Технічного Регламенту Обмеження Використання деяких Небезпечних Речовин в електричному та електронному обладнанні (ТР ОБВР).

Вміст небезпечних речовин у випадках, не обумовлених в Додатку №2 ТР ОБВР:

1. свинець (Pb) – не перевищує 0,1 % ваги речовини або в концентрації до 1000 частин на мільйон;
2. кадмій (Cd) – не перевищує 0,01 % ваги речовини або в концентрації до 100 частин на мільйон;
3. ртуть (Hg) – не перевищує 0,1 % ваги речовини або в концентрації до 1000 частин на мільйон;
4. шестивалентний хром (Cr6+) – не перевищує 0,1 % ваги речовини або в концентрації до 1000 частин на мільйон;
5. полібромбифеноли (PBВ) – не перевищує 0,1 % ваги речовини або в концентрації до 1000 частин на мільйон;
6. полібромдифенолові ефіри (PBDE) – не перевищує 0,1 % ваги речовини або в концентрації до 1000 частин на мільйон.

< Предупреждение >

Следуйте нижеприведённым правилам, если иное не указано в других документах.

1. Устанавливайте прибор на твёрдой плоской поверхности, за исключением отсоединяемых или несъёмных частей.
2. Хранить в сухом, закрытом помещении.
3. Во время транспортировки не бросать, не подвергать излишней вибрации или ударам о другие предметы.
4. Утилизировать в соответствии с национальным и/или местным законодательством.

Правила и условия реализации не установлены изготовителем и должны соответствовать национальному и/или местному законодательству страны реализации товара.

Информация об изделии

Страна-производитель
Название производителя
Местонахождение производителя
Информация о местных представителях

Сделано в Китае
i-PRO Co., Ltd.
2-15-1 Конан, Минато-ку, Токио 108-6014 Япония
ООО «Р-ГРУПП»
125009, Москва, Россия, ул. Воздвиженка 10, этаж 3, офис 381
Первая буква серийного номера изделия указывает две последние цифры года:
пример) 2001: А, 2002: В, ... 2025: Y
2-ая буква серийного номера продукта указывает месяц
(с января по декабрь).
пример) Январь: А, Февраль: В, ... Декабрь: L

Год/месяц производства

Содержание

Меры предосторожности.....	2	Технические характеристики.....	4
Открытое программное обеспечение.....	3	Опционные принадлежности.....	4
Авторское право.....	3	Стандартные аксессуары.....	4
Торговые знаки и зарегистрированные торговые марки...3		Другие необходимые элементы (не включены).....	4
Меры предосторожности при монтаже.....	3	Процесс установки.....	5
Дефектовка.....	3		

Информация по обращению с отходами для стран, не входящих в Европейский Союз



Действие этого символа распространяется только на Европейский Союз. Если Вы собираетесь выбросить данный продукт, узнайте в местных органах власти или у дилера, как следует поступать с отходами такого типа.

ПРЕДУПРЕЖДЕНИЕ:

- Эксплуатация данного продукта в жилых районах может вызвать радиопомехи.

Внимание:

- Источник постт., подключенный к камере, должен находиться в том же здании.
- Сетевая камера предназначена только для подключения к сети Ethernet или PoE без маршрутизации на линейные сооружения.
- Данный продукт не имеет выключателя сети. Обязательно установите отключающие устройства, такие как автоматический выключатель, для отключения основного питания оборудования, используемого для подачи питания на данное изделие.
- Подключайте только источник питания постт. 12 V класса 2 (UL 1310/CSA 223), источник питания с ограниченной мощностью (IEC/EN/UL/CSA 60950-1, IEC/EN/UL/CSA 62368-1, приложение Q) или IEC/EN/UL/CSA 62368-1 PS2.
- Прежде чем приступить к подключению или управлению настоящим изделием, следует тщательно изучить настоящую инструкцию.

Примечание:

- Данный продукт не подходит для использования в местах, где могут находиться дети.
- Не устанавливайте данное устройство в легкодоступных для обычных людей местах.
- Это изделие является профессиональным оборудованием.
- Для получения информации о винтах и других деталях, необходимых для установки, обратитесь к соответствующему разделу данного документа.

■ ■ ■ : Символ постоянного тока

Меры предосторожности

■ Нельзя вставлять посторонние предметы в изделие.

Может возникнуть возгорание или поражение электрическим током, если вода или любые другие посторонние объекты, например металлические объекты, попадут внутрь устройства.

Надо немедленно отключить прибор от сети питания, затем обратиться к квалифицированному персоналу по техобслуживанию и ремонту.

■ Нельзя эксплуатировать данный продукт в огнеопасной среде.

Несоблюдение данного требования может привести к взрыву, ведущему к травмированию.

■ Следует избегать установки данного продукта в местах, где может возникнуть солевое повреждение, либо выделяется агрессивный газ.

В противном случае будет возникать ухудшение качества мест установки, что может привести к травмированию или авариям в связи с падением данного продукта.

■ Нельзя наносить сильных ударов или толчков по данному продукту.

Несоблюдение этого требования может привести к травмированию или пожару.

■ Карты памяти microSD следует хранить в недоступном для детей месте.

В противном случае может случиться, что дети случайно проглатывают карты.

При возникновении такой ситуации нужно немедленно обратиться к врачу.

■ Не следует держаться на приборе или использовать его в качестве подножки.

Несоблюдение этого требования может привести к травмированию или авариям.

■ Не следует повреждать шнур питания.

Не следует повреждать, модифицировать, скручивать, растягивать, связывать, принудительно загибать шнур питания. Не кладите тяжелые предметы на данный продукт и держите его подальше от источников тепла.

Использование поврежденного шнура питания может привести к поражению электрическим током, короткому замыканию или пожару.

За ремонтом следует обращаться к дилеру.

■ Не следует устанавливать данный прибор в месте, сильно подверженном воздействию ветра.

Установка продукта в месте, подверженном воздействию ветра со скоростью 60 m/s и более, может привести к его падению и, как следствие, к травмированию или авариям.

■ Не распыляйте воду, объем которой превышает предел водостойкости, с помощью очищающего устройства и т. д. под высоким давлением.

Погружение может стать причиной возгорания или поражения электрическим током.

■ Не следует пытаться разбирать или модифицировать данный продукт.

Это может привести к пожару, поражению электрическим током и т. п.

Обратитесь к дилеру за ремонтом и проверкой.

■ Во время грозы не следует устанавливать или чистить камеру, а также трогать данный продукт, шнур питания или подсоединенные кабели.

Несоблюдение этого требования может привести к поражению электрическим током.

■ Монтажные работы следует поручить дилеру.

Монтажные работы требуют технических навыков и опыта. Несоблюдение этого требования может привести к пожару, поражению электрическим током, травмам или повреждению изделия.

Нужно обязательно обращаться к дилеру.

■ В случае возникновения проблем с настоящим продуктом следует немедленно прекратить его использование.

Когда из прибора выделяется дым, либо пахнет дымом, либо же наружная поверхность прибора испортилась, то продолжительная работа прибора будет приводить к его пожару или падению и, как следствие, к травмированию, авариям или потере свойств.

В этом случае необходимо немедленно отключить прибор от сети питания, затем обратиться к квалифицированному персоналу по техобслуживанию и ремонту.

■ Необходимо выбрать место монтажа, которое может выдержать общую массу.

Выбор неподходящей монтажной поверхности может вызвать падение или опрокидывание прибора и, как следствие, стать причиной травм или несчастных случаев.

К монтажным работам следует приступить после тщательного проведения технических мероприятий по усилению и укреплению.

■ Следует выполнять периодические проверки.

Ржавчина металлических деталей или винтов может вызвать падение прибора, ведущее к травмированию или авариям.

За проверками следует обращаться к дилеру.

■ Следует использовать монтажный кронштейн, эксклюзивно предназначенный для монтажа данного прибора. (кроме прямой установки камеры)

Несоблюдение данного требования может привести к падению прибора, ведущему к травмированию или авариям. Следует использовать монтажный кронштейн, эксклюзивно предназначенный для монтажа данного прибора.

■ Винты и болты должны быть затянуты с установленным крутящим моментом.

Несоблюдение данного требования может привести к падению прибора, ведущему к травмированию или авариям.

■ При монтаже электропроводок данного прибора необходимо отключить его от сети питания.

Несоблюдение этого требования может привести к поражению электрическим током. Кроме того, короткое замыкание или неправильный монтаж электропроводок может привести к пожару.

■ Следует устанавливать данный продукт на достаточно высокое место во избежание удара людей и объектов о него.

Несоблюдение этого требования может привести к травме.

■ Не следует устанавливать данный продукт в местах, подверженных воздействию вибраций.

Ослабление крепежных винтов или болтов может вызвать падение прибора и, как следствие, травмирование или аварии.

■ Правильно выполните монтаж проводки.

Короткое замыкание в проводке или неправильный монтаж проводки может стать причиной возникновения пожара или поражения электрическим током.

■ Надежно установите изделие на поверхности установки в соответствии с инструкциями по установке.

Несоблюдение этого требования может привести к травмированию или авариям.

■ Не следует вытирать края металлических деталей рукой.

Несоблюдение этого требования может привести к травме.

■ Не прикасайтесь к металлической части на нижней стороне изделия.

Металлическая часть с нижней стороны может нагреваться при использовании изделия. Прямой контакт нагретых частей продукта с кожей может вызвать низкотемпературные ожоги.

■ При очистке данного продукта отключите его от сети питания.

Несоблюдение этого требования может привести к травме.

Об условном обозначении

Некоторые функции обозначены в этом документе следующими значками.

-  Прозрачная крышка купола
-  Дымчатая крышка купола

Открытое программное обеспечение

- Данный продукт содержит открытое программное обеспечение, предоставленное по лицензии GPL (Универсальной общественной лицензии GNU), LGPL (Сокращенной универсальной общественной лицензии GNU) и др.
- Клиенты могут тиражировать, распределять и модифицировать исходный код программного обеспечения по лицензии GPL и/или LPGL.
- Для получения подробной информации о лицензировании и исходном коде открытого программного обеспечения нажмите на "Нажмите здесь для получения информации об OSS" на странице "Поддержка" в меню настройки данного изделия и прочитайте отображаемый контент.
- Следует помнить, что компания не отвечает на какие-либо запросы о содержании исходного кода.

Авторское право

За исключением программного обеспечения с открытым исходным кодом, лицензируемого GPL/LGPL, и т. п., распространение, копирование, обратное ассемблирование, обратное компилирование и обратная разработка программного обеспечения, предоставленного с этим изделием, категорически запрещены. Кроме того, строго воспрещен экспорт любого ПО, поставляемого с данным продуктом, в нарушение экспортных законов.

Торговые знаки и зарегистрированные торговые марки

- Microsoft, Windows, Windows Media, Microsoft Edge, и ActiveX являются зарегистрированными торговыми марками или торговыми знаками компании Microsoft Corporation в США и/или других странах.
- Intel и Intel Core являются торговыми марками Intel Corporation или ее дочерних компаний в США и/или других странах.
- Adobe, Acrobat и Reader являются зарегистрированными торговыми марками или торговыми знаками корпорации Adobe в США и/или других странах.
- Логотип microSDXC является товарным знаком компании SD-3C, LLC.
- iPad и iPhone являются торговыми знаками Apple Inc., зарегистрированными в США и других странах.
- Android и Google Chrome являются торговыми марками компании Google LLC.
- Firefox является торговой маркой Mozilla Foundation в США и других странах.
- Слово "QR-код" является зарегистрированным товарным знаком DENSO WAVE INCORPORATED в Японии и других странах.
- Все другие названные здесь торговые знаки являются собственностью соответствующих владельцев.

Меры предосторожности при монтаже

i-PRO Co., Ltd. не несет ответственности за травмы и материальный ущерб, причиненные вследствие неправильной установки или эксплуатации не в соответствии с данной документацией.

■ Чтобы предотвратить травмы, изделие должно быть надежно установлено на поверхности установки согласно руководству по монтажу.

■ Зона под монтаж данного прибора

В качестве зоны под монтаж прибора (такой как поверхность установки) в особых окружающих условиях выбирают соответствующее место.

- Следует убедиться, что зона под монтаж достаточно прочна для выдерживания массы данного прибора, как бетонный потолок.
- Следует смонтировать камеру на основание конструкции здания или в месте с достаточно высокой прочностью.
- Не следует монтировать прибор на гипсокартонную плиту или деревянную плиту, так как они не имеют достаточной прочности для монтажа. В случае вынужденного монтажа прибора на такое место оно (место) должно быть достаточно усилено и укреплено.

■ Способ установки данного продукта

- Этот продукт предназначен для использования в качестве подвесной камеры. Если продукт устанавливается на столе или под наклоном, он может работать неправильно, и его срок службы может сократиться.

■ Не следует устанавливать настоящий продукт в следующих местах:

- Места, где использован химикат, как плавательный бассейн
- Места, которые подвержены воздействию влаги или масляных паров, такие как кухня

- Места со специфической окружающей средой, в которой используются легковоспламеняющиеся продукты или растворители
- Места, где возникает радиация, рентгеновское излучение, сильные радиоволны или сильное магнитное поле
- Места вблизи побережья, непосредственно подверженные воздействию морских бризов, или места, подверженные воздействию агрессивных газов, таких как горячие источники, вулканические области и т.д.
- Места, где температура выходит за пределы установленного температурного диапазона
- Места, подверженные воздействию вибраций, такие как автомобили, морские суда или вышеуказанная линия продуктов (Данный продукт не предназначен для применения в автомобилях.)
- Места, в которых может образовываться конденсат в результате резких перепадов температуры, например около наружного блока кондиционера
- Места рядом с продуктами, содержащими серу, (упаковка, резиновые ножи и т. п.)

■ Затяжка винтов

Нельзя использовать ударного винтоверта. Использование ударного винтоверта может вызвать повреждение винтов или их перетяжку.

■ Установка в среде с низкой температурой

Камера может не работать должным образом, если она установлена и функционирует в условиях, где температура ниже -20°C . В таком случае, подождите примерно 2 часа или более, пока камера не нагреется. Затем снова включите питание. По мере нагрева камеры снег или иней, скопившийся на крышке купола, тает. Тем не менее, он может не стаять с крышки в зависимости от температуры окружающей среды или погодных условий.

■ Об отражении света снаружи

В зависимости от угла падения внешнего света на экране может появляться ореол.

- Для поиска примеров изображений и мер по устранению см. на нашем веб-сайте технической информации <Контрольный №: C0109>.

■ Нужно обращать внимание на влажность

Данный прибор следует смонтировать в условиях низкой относительной влажности воздуха. Если установка выполняется во время дождя или в условиях повышенной влажности, внутренние детали могут быть подвергнуты воздействию влажности, что приведет к появлению конденсата внутри крышки купола.

■ Защита от молнии

Когда кабели используются на улице, существует вероятность, что они могут быть поражены молнией. В этом случае установите грозовой разрядник рядом с камерой и сделайте длину сетевого кабеля между камерой и грозовым разрядником максимально возможно короткой для предотвращения повреждения камеры молнией.

■ Когда могут возникать шумовые помехи

В видео или аудио может возникнуть шум вблизи сильного электрического поля от телевизора или радио антенн, электродвигателей и трансформаторов, или сильного электрического поля/магнитного поля от линии электропередачи с переменным током (ламповая линия) 100 V или более. Производите работы по разводке электропитания на расстоянии 1 м и более от них или выполняйте работы по прокладке электрических кабелей с использованием металлических труб. (Обязательно выполните заземление металлических труб).

■ Обязательно снимите данный продукт, если он больше не используется.

■ Данный продукт не имеет выключателя сети.

- При отключении питания отсоединяют шнур питания от сети питания 12 V постоянного тока или устройства PoE+/PoE.
- Когда подключен кабель Ethernet или кабель питания, то питание будет включено. При включении питания все операции панорамирования, наклона, масштабирования и фокуса будут выполнены автоматически. Перед очисткой прибора убедитесь, что кабель Ethernet или кабель питания отсоединен от основного источника питания.

■ О батарее

Батарея установлена внутри камеры. Не оставляйте батарею в местах, подверженных воздействию избыточного тепла, как, например, от солнечного света или огня.

■ Этикетка классификации оборудования и источника питания

См. идентифицирующую этикетку на нижней стороне данного устройства для получения информации о классификации устройства, источнике питания и других данных.

■ О статическом электричестве

Прежде чем устанавливать или снимать данное изделие, обязательно коснитесь металлических объектов, чтобы снять статическое электричество с тела.

Дефектовка

Перед обращением в сервисный центр см. раздел "Troubleshooting" в документе "Basic Information" и "Operating Instructions". Затем подтвердите наличие проблемы.

Технические характеристики* *Для получения дополнительной информации см. "Basic Information".

Питание*1,*5:	Пост.т. 12 V PoE (IEEE802.3af-совместимое), PoE+ (IEEE802.3at-совместимое)
Потребляемая мощность*1:	<p>■ При использовании в состоянии, когда скорость наклона составляет 300 °/S Пост.т. 12 V: 1,3 A/Прибл. 15,4 W PoE Пост.т. 48 V: 270 mA/Прибл. 12,95 W (устройство класса 0)</p> <p>■ При использовании в состоянии, когда скорость наклона составляет 500 °/S PoE+ Пост.т. 54 V: 350 mA/Прибл. 18,9 W (устройство класса 4)</p>
Условия эксплуатации:	
Температура окружающей среды при эксплуатации:	-30 °C до +55 °C (Диапазон включения питания: -20 °C до +55 °C)
Относительная влажность окружающего воздуха при эксплуатации:	10 % до 100 % (без конденсации)
Среда хранения:	
Температура хранения:	-30 °C до +60 °C
Влажность при хранении:	10 % до 95 % (без конденсации)
Разъемы EXT I/O*5:	ALARM IN1 (Ввод тревоги 1/ Ввод сигнала переключения черно-белого режима/ Ввод автоматической регулировки времени) (x1) ALARM IN2 (Ввод тревоги 2/ALARM OUT) (x1) ALARM IN3 (Ввод тревоги 3/AUX OUT) (x1)
Аудиовход*5:	Сtereo мини-разъем \varnothing 3,5 mm Рекомендуемый микрофон для использования: Со сменным модулем питания (Чувствительность микрофона: -51 dB до -38 dB (0 dB=1 V/Pa, 1 kHz)) Входное сопротивление: Прибл. 2 k Ω (несбалансированные) Напряжение питания: 2,5 V \pm 0,5 V Уровень входа: Прибл. -10 dBV
Для микрофонного входа:	
Для линейного входа:	
Аудиовыход*2,*5:	Сtereo мини-разъем \varnothing 3,5 mm (Аудиовыход является монофоническим.) Входное сопротивление: Прибл. 600 Ω (несбалансированные) Уровень выходного сигнала: -20 dBV
Водонепроницаемый*3:	IP66 (IEC 60529), Тип 4X (UL50E), соответствует NEMA 4X
Сопротивление удару:	IK10 (IEC 62262)
Аэродинамическое сопротивление:	До 40 m/s
Габаритные размеры:	Максимальный диаметр: \varnothing 165 mm \times 139 mm (H) Купольный радиус 63,5 mm
Масса:	Прибл. 1,6 kg
Отделка:	Корпус камеры: Литой под давлением алюминий, черный, и смола ПК, i-PRO белый Наружные крепежные винты: Нержавеющая сталь (антикоррозионная обработка) Крышка купола: Смола ПК,  /  (коэффициент пропускания: 45 %)
Проч.:	Износостойкий корпус*4 соответствует NEMA TS2 Максимальная температура согласно NEMA TS 2 (2.2.7): 74 °C

*1 Посетите наш веб-сайт технической информации <Контрольный №: C0106> для получения дополнительной информации о питании и потребляемой мощности.

*2 Аудиовыход может быть переключен на выход монитора. О порядке переключения выхода см. "Operating Instructions", которая доступна на нашем веб-сайте с информацией о продукте.

*3 Только тогда, когда монтаж выполнен верно, в соответствии с руководством по монтажу, а также должным образом выполнена гидроизоляция.

*4 Компонент, который имеет структуру, в которую нельзя закрутить винты, доступные после установки, или выкрутить их с помощью обычной отвертки.

*5 При использовании источника питания пост.т. 12 V на данном приборе, требуются разъемы EXT I/O, аудиовход и аудиовыход, кабель ввода/вывода (опция: WV-QCA501A).

Оptionные принадлежности

Кронштейн для основания:	WV-QJB501-W	Монтажный кронштейн:	WV-QSR501
Кронштейн для основания:	WV-QJB504	Крышка купола:	WV-QDC502G
Потолочный монтажный кронштейн:	WV-QEM503	Кабель входа/выхода:	WV-QCA501A

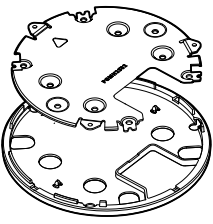

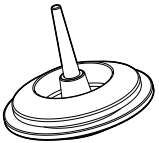
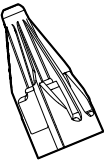
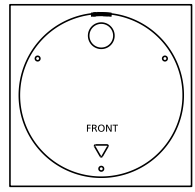
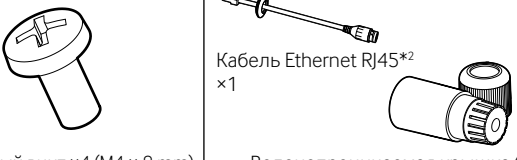


Последняя информация → Веб-сайт технической информации "Accessory Selector"
<Контрольный №: C0501>

Стандартные аксессуары

Руководство по монтажу (настоящий документ).....	1 шт.	Important Safety Instructions.....	1 шт.
Брошюра процесс установки.....	1 шт.	Этикетка с кодом*1.....	1 шт.

*1 Для управления сетью может потребоваться данная этикетка. Нужно соблюдать осторожность, чтобы не утратить эту этикетку.

 Крепежная планка \times 1 Крышка пластины \times 1	 Наконечник \times 1 (шестигранный 6,35 mm, T20)	 Втулка \times 2 (1 из них запасной)
 Колпачок RJ45 \times 1	 Шаблон \times 1	 Крепежный винт \times 4 (M4 \times 8 mm) (1 из них запасной) Водонепроницаемая крышка/ колпачок разъема RJ45 \times 1

*2 Крышка кабеля Ethernet RJ45 прикреплена к камере.

Другие необходимые элементы (не включены)

- Установочные винты

Способ монтажа	Рекомендуемый винт*1	Миним. прочность на выдергивание*2
Смонтируйте камеру прямо на поверхности установки.		
Установите камеру на двухблочную монтажную коробку/ соединительную коробку.	M4 \times 16 mm \times 4 шт.*3	196 N
Установите камеру с помощью специально сконструированного монтажного кронштейна.	См. инструкции по эксплуатации каждого монтажного кронштейна.	

*1 Выберите винты, соответствующие типу места, где будет установлена камера. При этом не следует использовать деревянные винты и гвозди.

*2 Это значение обозначает минимально требуемую величину прочности на выдергивание каждого винта. Для получения информации о минимальной прочности на выдергивание см. на нашем веб-сайте технической информации <Контрольный №: C0120>.

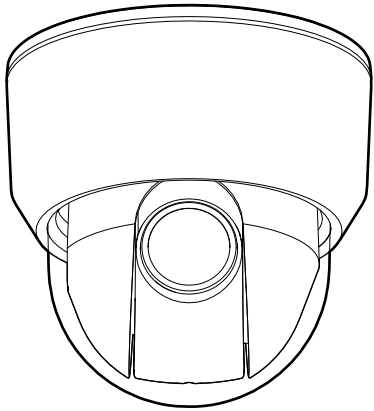
*3 Длина винта является примером при установке камеры на прочном потолке или стене толщиной 20 mm или более.

- Ethernet-кабель со штекером RJ45 (категории 5e и лучше, прямой, 4 пары (8 контактов))

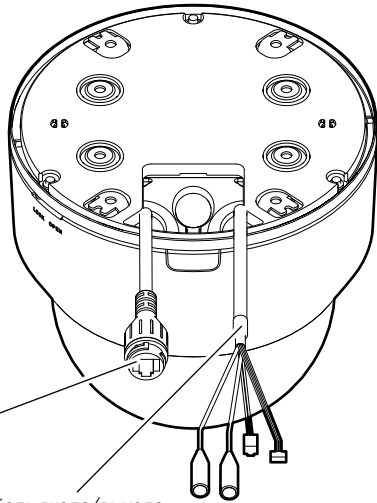
Процесс установки

Части и функции

Вид спереди

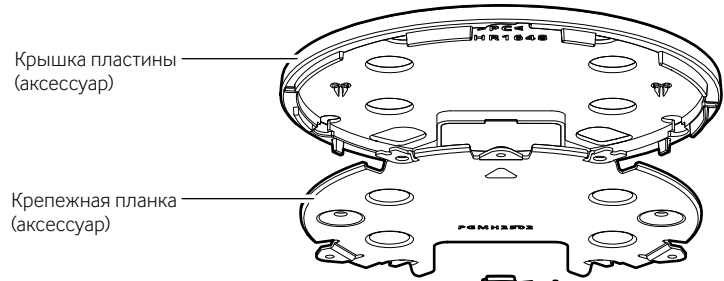


Вид снизу



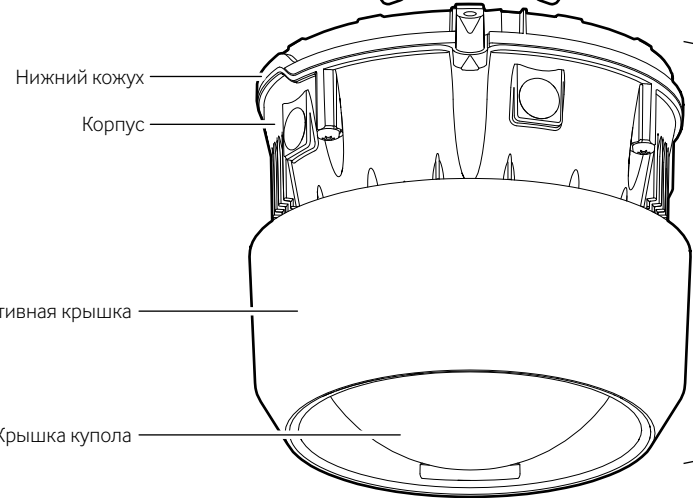
Кабель Ethernet RJ45 (WV-QCA500A)

Кабель входа/выхода (WV-QCA501A: опция)



Крышка пластины (аксессуар)

Крепежная планка (аксессуар)



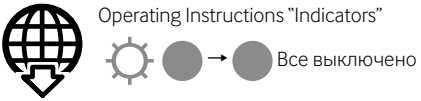
Нижний кожух

Корпус

Декоративная крышка

Крышка купола

Корпус камеры



Контрольная лампочка LINK (оранжевый)



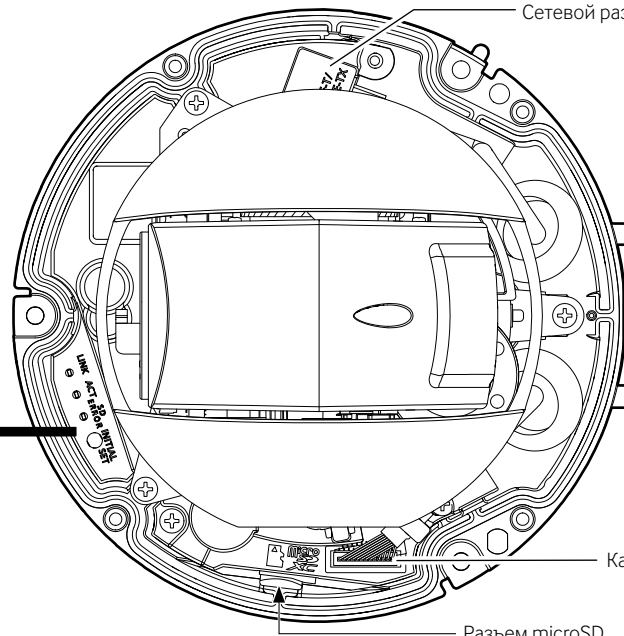
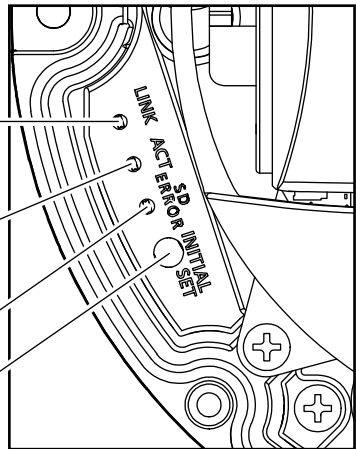
Контрольная лампочка ACT (зеленый)



Контрольная лампочка SD ERROR (красный)



Кнопка INITIAL SET



Сетевой разъем RJ45

RJ45 Ethernet или Кабель Ethernet RJ45 (WV-QCA500A)

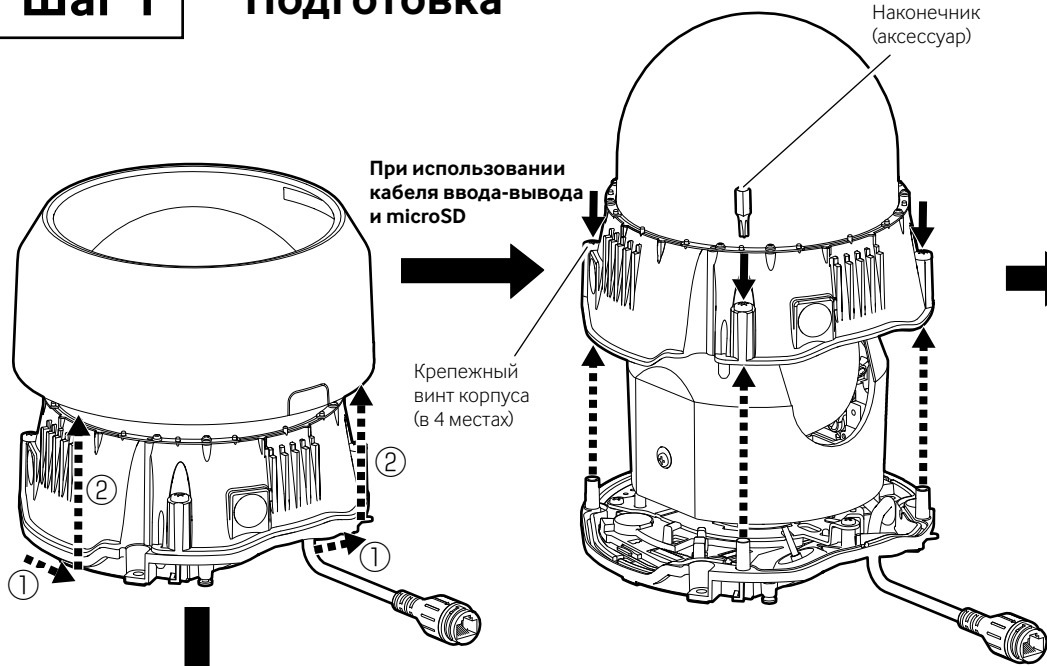
Кабель входа/выхода (WV-QCA501A)

Кабельный разъем ввода/вывода

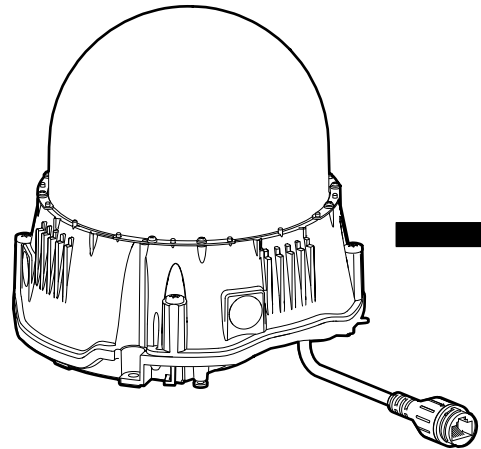
Разъем microSD

Шаг 1

Подготовка



Если не используется ни кабель ввода-вывода, ни microSD



⇒ Перейдите к следующим шагам для последующей процедуры

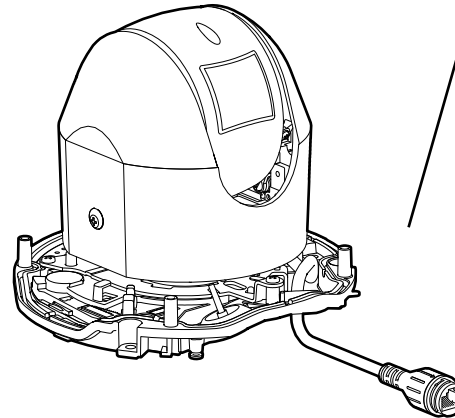
Шаг 1

- Для доступа к кабелю сбоку
- При монтаже проводки с кронштейном для основания (WV-QJB504) посредством кабелепровода

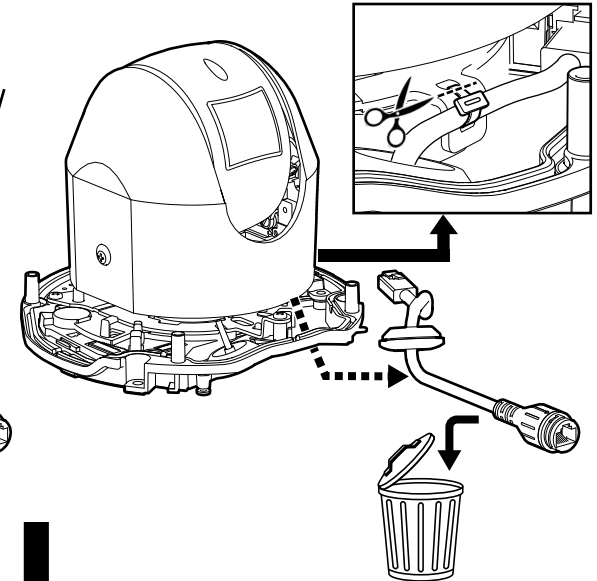
Шаг 2

- Шаг 4-2
- Шаг 5
- Шаг 7
- Шаг 8

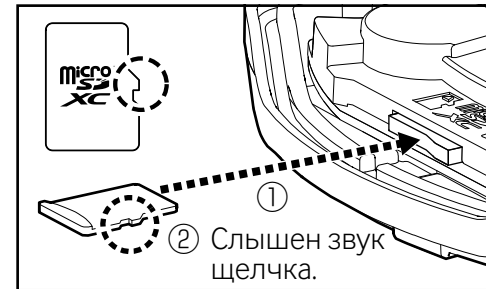
- При использовании водонепроницаемого разъема RJ45



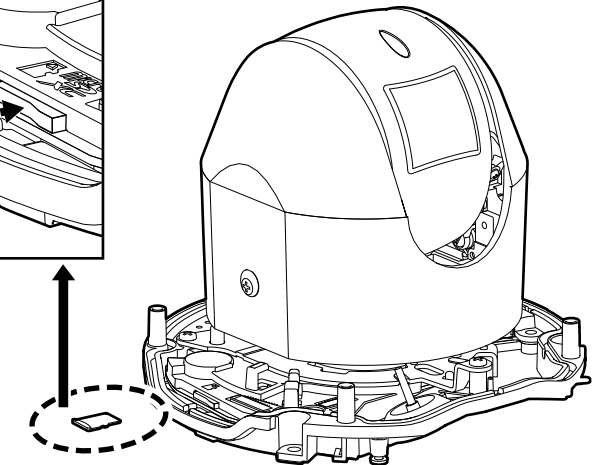
- При прямом подключении кабеля Ethernet



- При использовании microSD



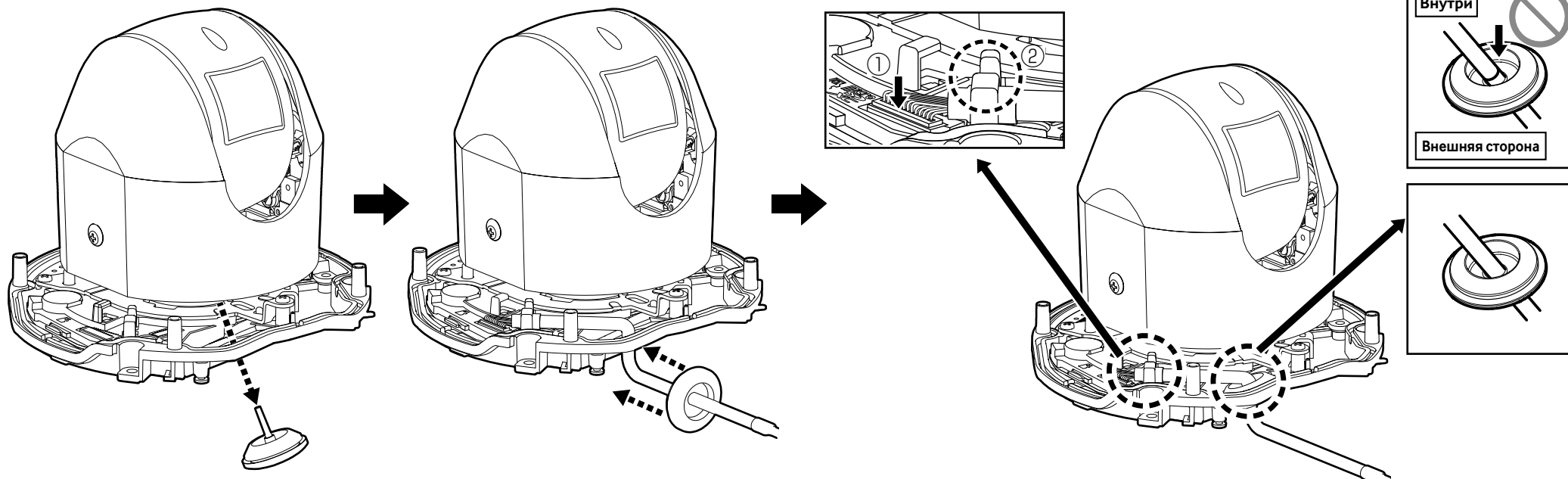
Operating Instructions
"SD memory card format"
Для устройств i-PRO рекомендуется использовать карту памяти microSD.



Замечание:

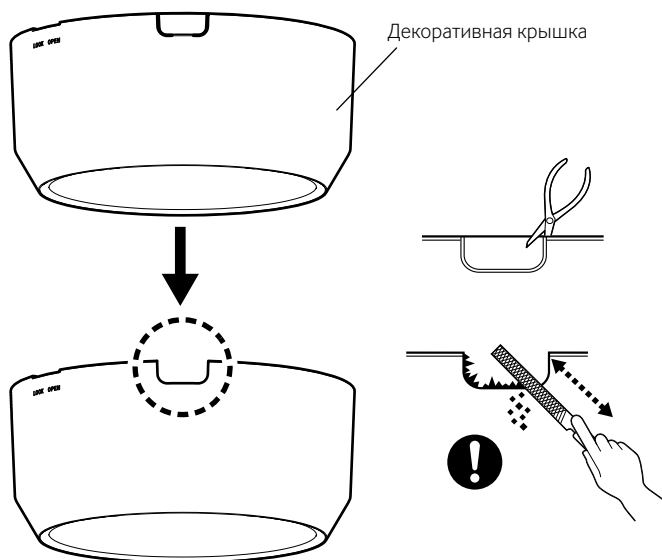
- Если не используется ни кабель ввода-вывода, ни microSD, снимать корпус не требуется. На этой иллюстрации установки показан пример установки без корпуса.

- При использовании источника питания пост.т. 12 V, внешних входов/выходов или аудиовходов и аудиовыходов (WV-QCA501A)



- Для доступа к кабелю сбоку

- При монтаже проводки с кронштейном для основания (WV-QJB504) посредством кабелепровода



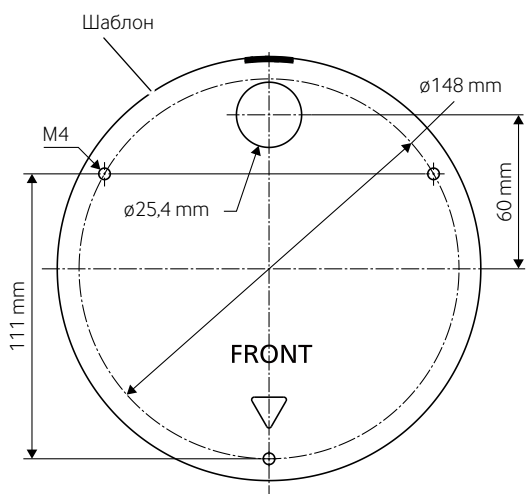
! Не использовать кронштейн для основания (WV-QJB501-W, WV-QJB504) при использовании модели для устойчивости к серьезным солевым повреждениям.

Шаг 2

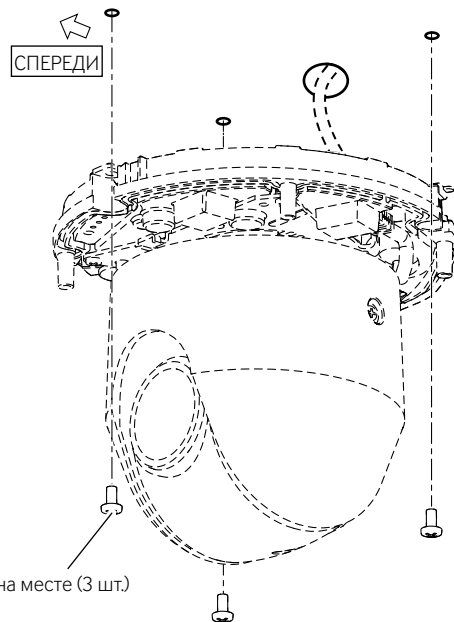


Миним. прочность на выдергивание крепежных винтов (M4: приобретается на месте): 196 N / на 1 шт.

■ При прямом закреплении на поверхности установки



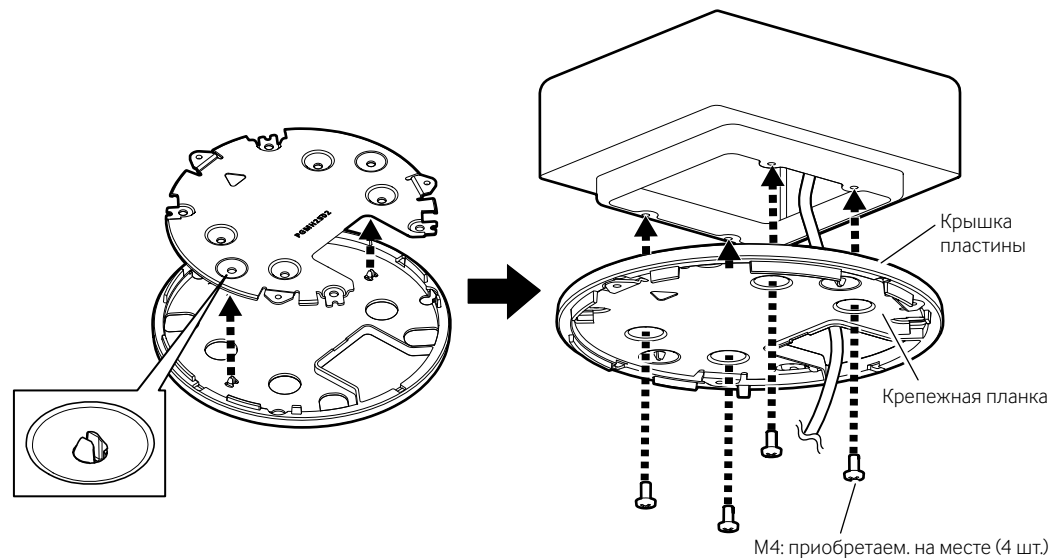
M4: приобретаем. на месте (3 шт.)



■ При фиксации на монтажной коробке/соединительной коробке



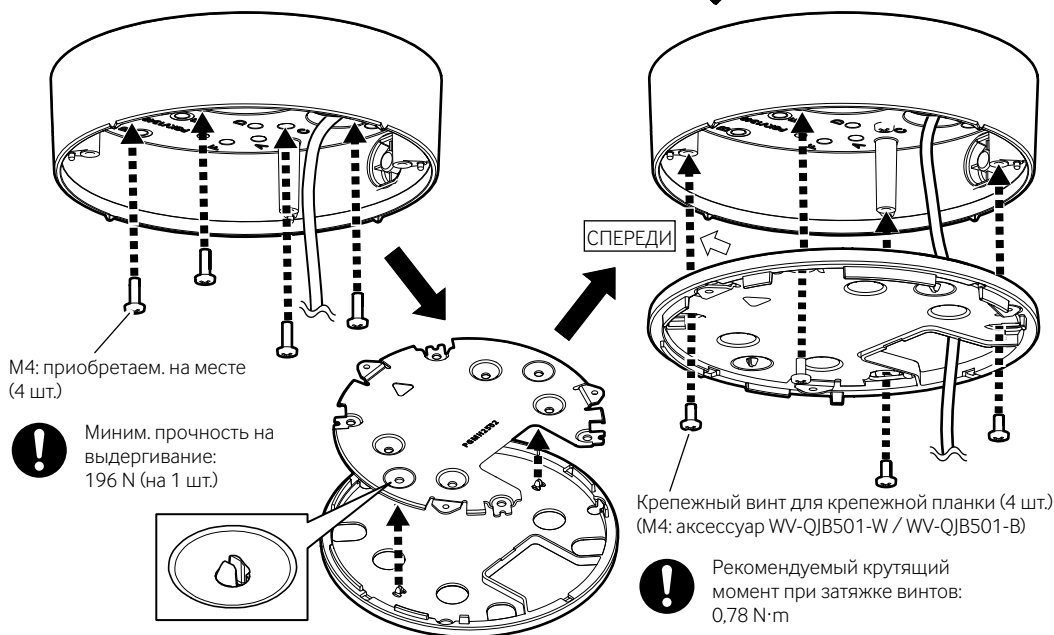
Миним. прочность на выдергивание: 196 N (на 1 шт.)



■ При фиксации с кронштейна для основания (WV-QJB501-W / WV-QJB501-B)



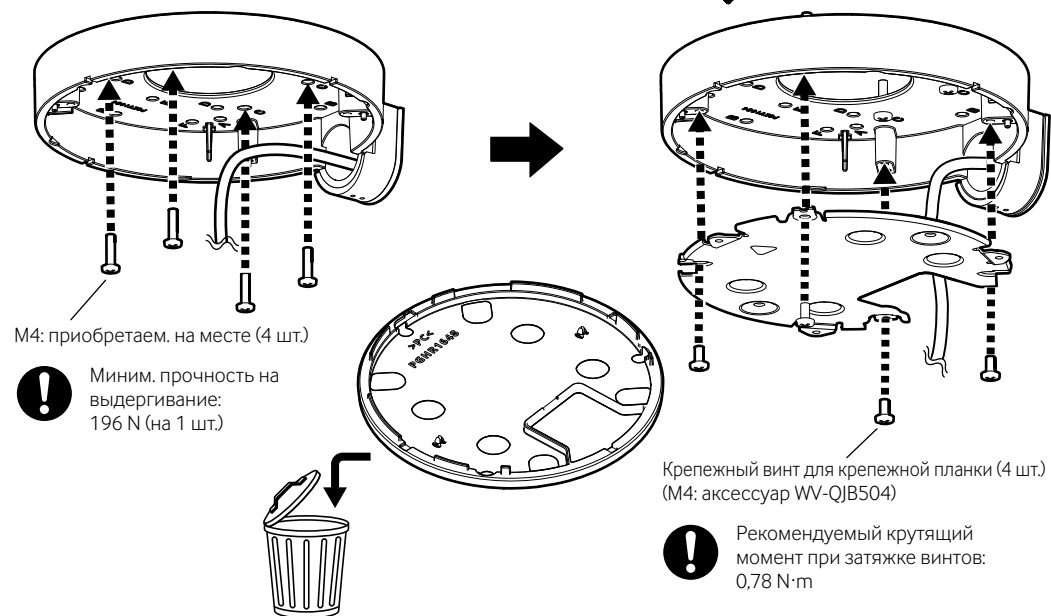
Инструкция по эксплуатации "WV-QJB501-W / WV-QJB501-B"



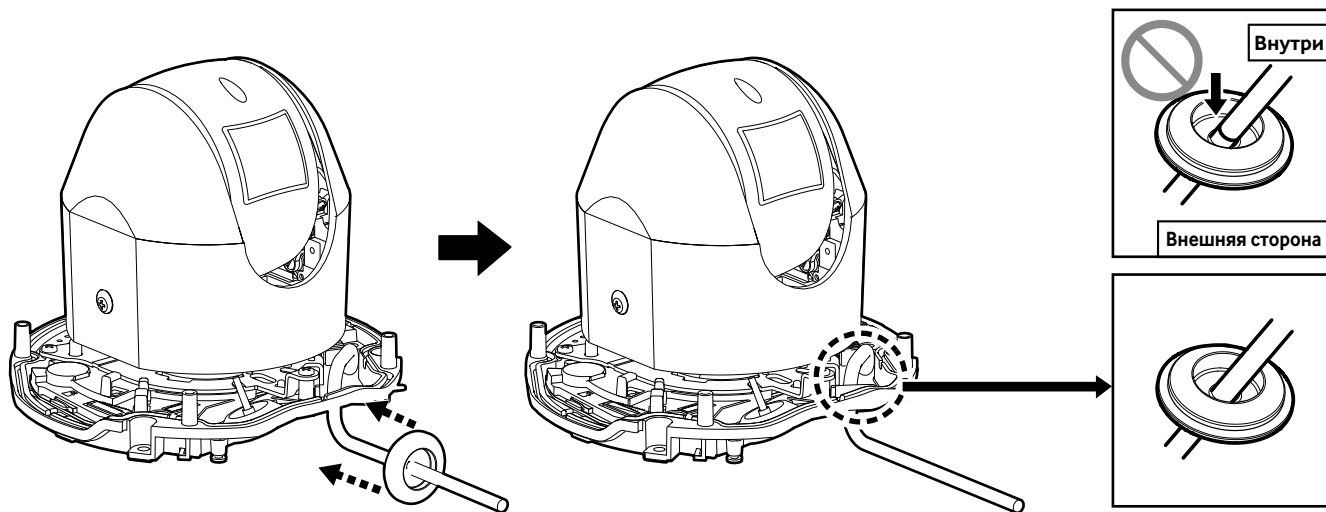
■ При фиксации с кронштейна для основания (WV-QJB504)



Инструкция по эксплуатации "WV-QJB504"

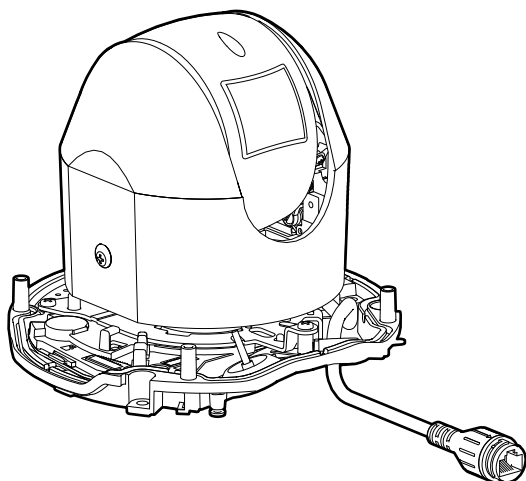


■ При подключении кабеля Ethernet RJ45 (приобретаем. на месте) непосредственно к камере.



Шаг 4-2

■ При использовании кабеля Ethernet RJ45 (подключенного к камере)

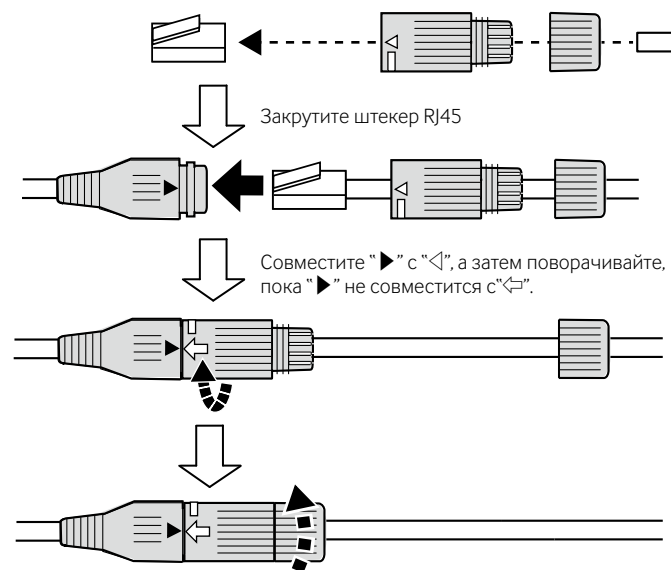


Замечание:

- В случае повреждения водонепроницаемого разъема RJ45 на существующей камере, замените его разъемом, входящим в комплект данного прибора.

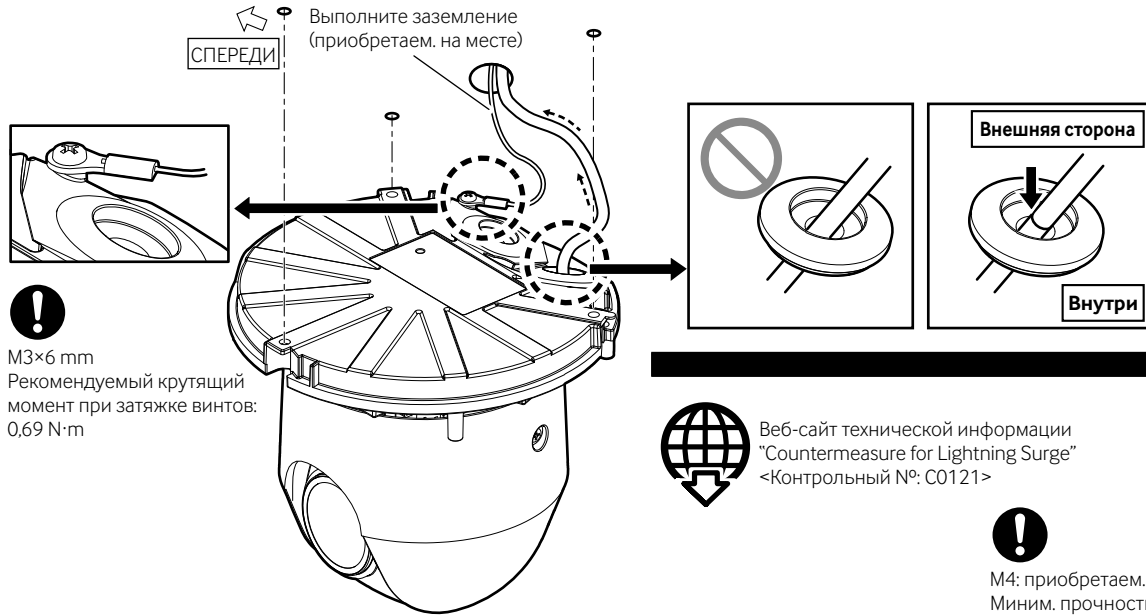
На существующей камере использован водонепроницаемый разъем RJ45

Как собрать водонепроницаемый разъем RJ45 (аксессуар)

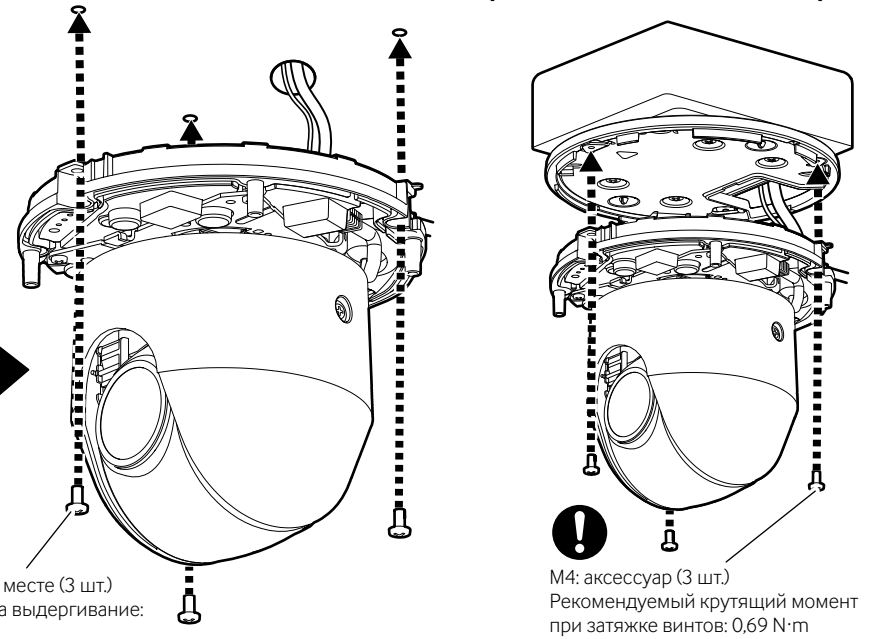


Шаг 5

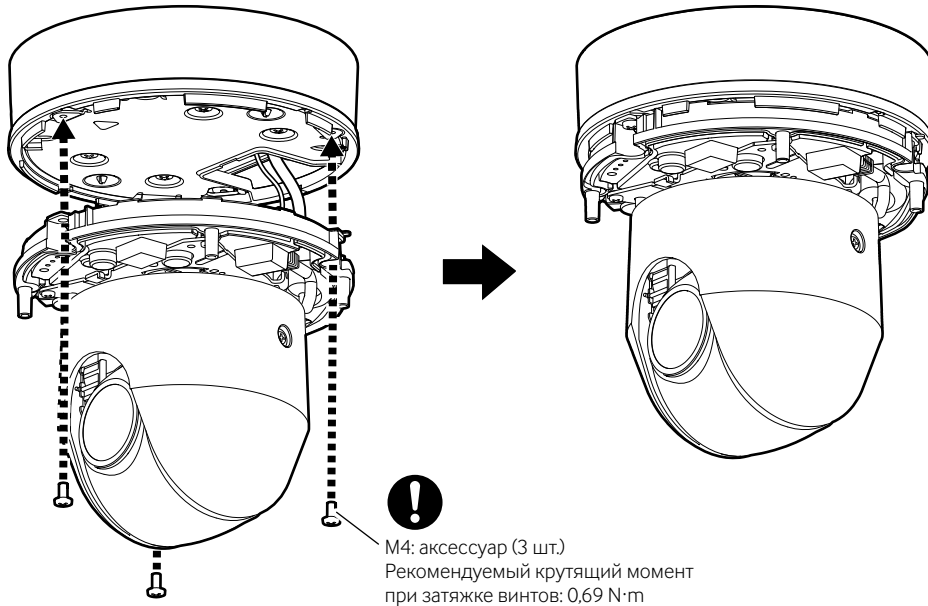
■ При прямом закреплении на поверхности установки



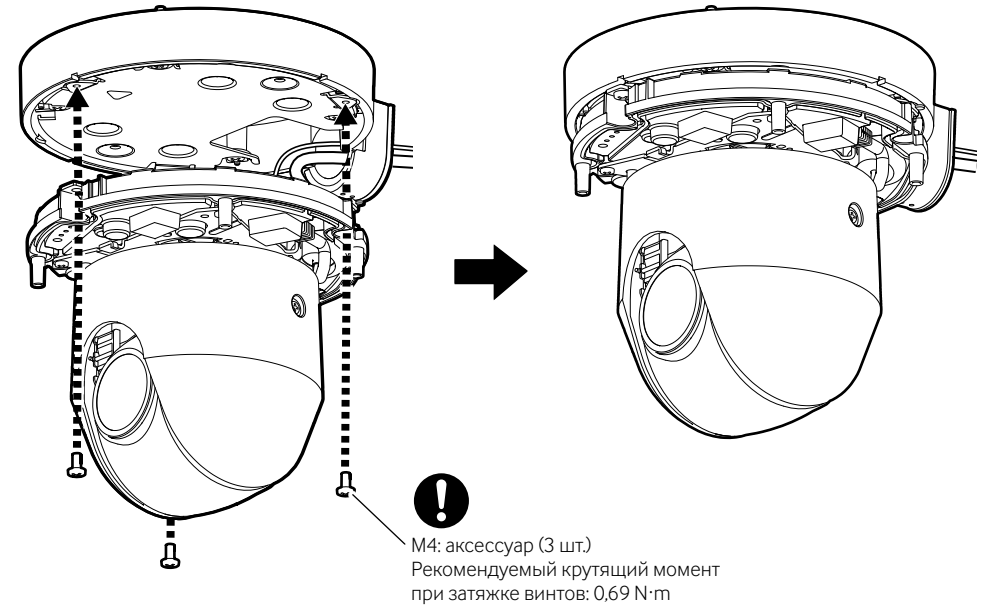
■ При фиксации на монтажной коробке/соединительной коробке



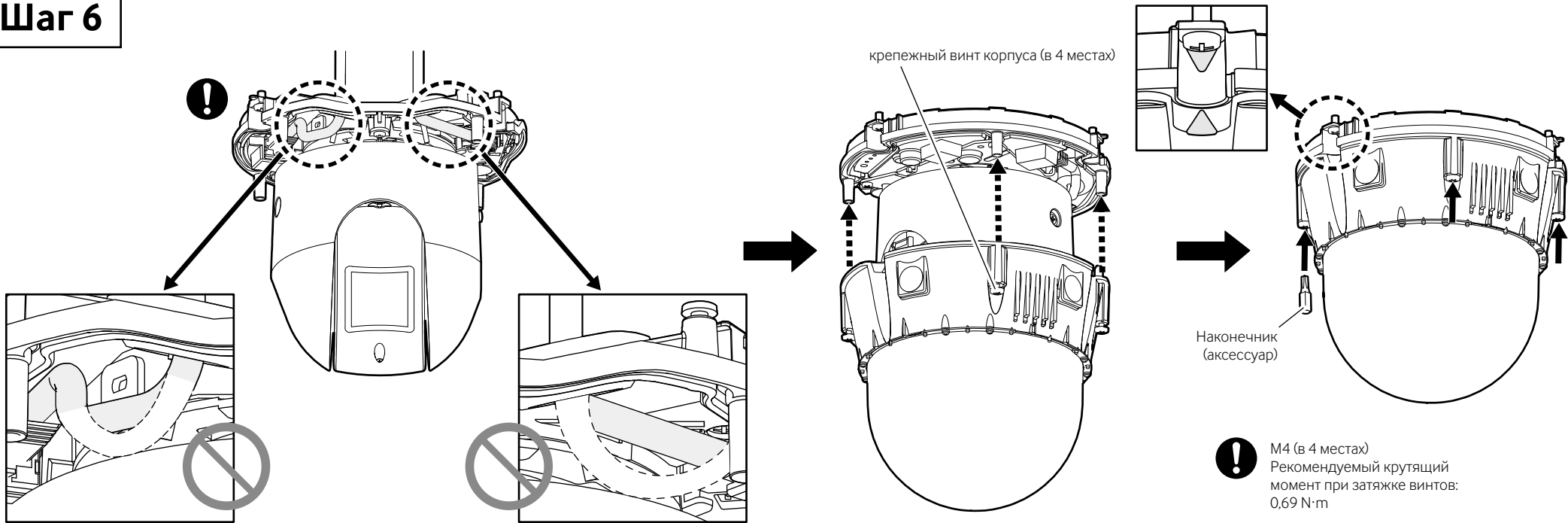
■ При фиксации с кронштейна для основания (WV-QJB501-W / WV-QJB501-B)



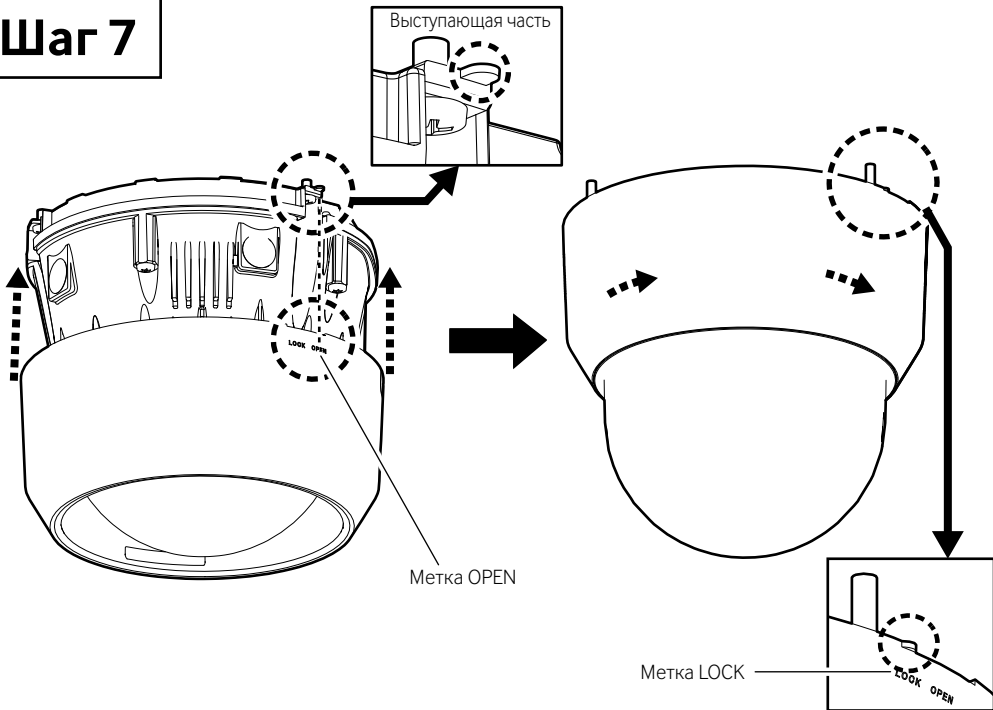
■ При фиксации с кронштейна для основания (WV-QJB504)



Шаг 6

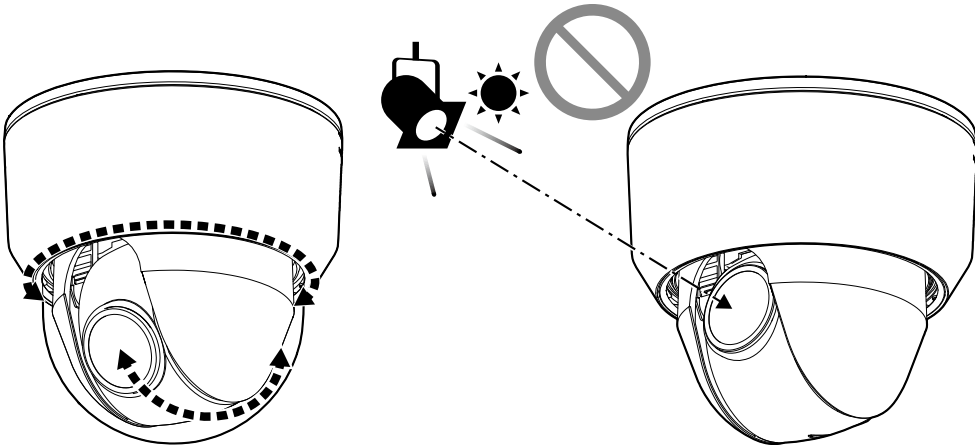


Шаг 7



Шаг 8

→ Включите питание (Пост.т. 12 V/ PoE+/ PoE)
Если на крышке купола имеется защитная пленка, снимите ее.



Веб-сайт технической информации
"IP Setting Software"
<Контрольный №: C0123>
или
"i-PRO Configuration Tool(iCT)"
<Контрольный №: C0133>

"Extra optical zoom"
<Контрольный №: C0124>

"Camera images that appear to overlap"
<Контрольный №: C0128>