

# ||·i·PRO

## Guide d'installation

### Enregistreur numérique réseau

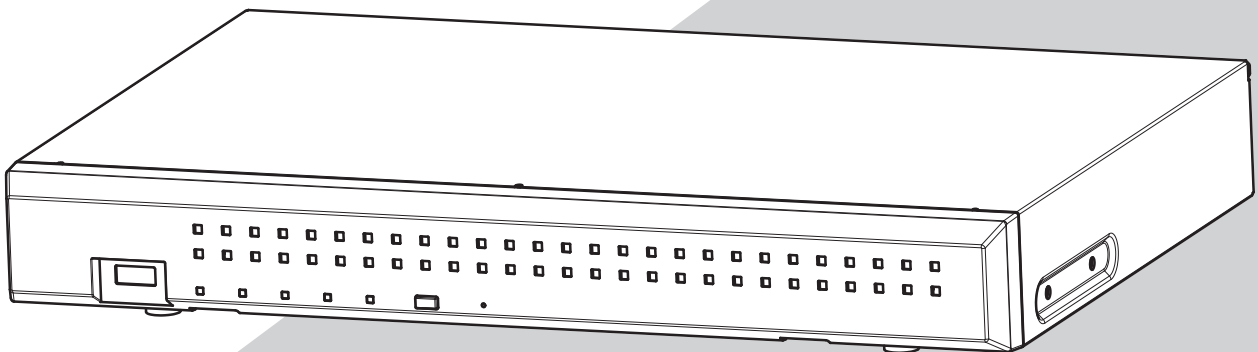
Modèle de série n°

Série WJ-NU101K

Série WJ-NU201K

Série WJ-NU300K

Réservé à un usage professionnel



Série WJ-NU101K, voir WJ-NU101K, WJ-NU101KG et WJ-NU101KGV.  
Série WJ-NU201K, voir WJ-NU201K, WJ-NU201KG et WJ-NU201KGV.  
Série WJ-NU300K, voir WJ-NU300K, WJ-NU300KG et WJ-NU300KGV.

**HDMI**<sup>®</sup>  
HIGH-DEFINITION MULTIMEDIA INTERFACE

Les Instructions de fonctionnement et les Informations importantes (PDF) sont sur le site web support ([https://i-pro.com/global/en/surveillance/documentation\\_database](https://i-pro.com/global/en/surveillance/documentation_database)).

Nous vous recommandons de lire attentivement ces instructions avant de raccorder ou d'utiliser cet appareil et de conserver précieusement ce manuel à des fins de consultation ultérieure.

Le numéro de modèle est abrégé dans certaines descriptions du présent manuel.

# Table des matières

<b>Introduction</b> .....	<b>4</b>
Accessoires standard.....	4
À propos des manuels d'utilisateur.....	4
Concernant le point d'interrogation .....	4
Lorsque le produit est accessible depuis l'Internet .....	5
GPL/LGPL .....	5
AVC Patent Portfolio License.....	5
Précautions d'installation .....	5
Opération de base .....	7
Menu de configuration .....	9
<b>Organigramme des opérations</b> .....	<b>10</b>
<b>1 Installation du lecteur de disque dur</b> .....	<b>12</b>
Installer le lecteur de disque dur.....	12
(Lors du remplacement des lecteurs de disques durs).....	13
<b>2 Installation</b> .....	<b>14</b>
Installation en bâti .....	14
Installation verticale.....	15
Montage mural .....	16
<b>3 Connexions</b> .....	<b>17</b>
Connexion des caméras, de la souris et du PC.....	17
Connexion des moniteurs vidéo .....	18
Comment se servir des bornes du connecteur ALARM/CONTROL .....	19
Borne ALARM/CONTROL du côté arrière.....	19
Exemple de connexion pour un enregistrement d'urgence .....	19
Temporisation et polarités du connecteur ALARM/CONTROL.....	21
Connecter l'adaptateur à CA .....	22
<b>4 Mettre les dispositifs sous tension</b> .....	<b>23</b>
Mettre l'alimentation de l'enregistreur sous tension .....	23
(Quand l'alimentation de l'enregistreur est coupée) .....	24
<b>Dépannage</b> .....	<b>25</b>

# Table des matières (suite)

## Informations importantes

Se référer aux informations importantes (PDF) fournies dans le CD-ROM pour ce qui est des éléments suivants.

<b>Informations de sécurité</b>	<b>• Instructions de sécurité importantes</b>
<b>Introduction</b>	<b>• Préface</b> <b>• Conditions système à remplir par l'ordinateur personnel</b> <b>• Sécurité de réseau</b>
<b>Mesures de précaution</b>	<b>• Précautions lors de l'installation</b>
<b>Commandes principales d'utilisation</b>	<b>• Principaux organes de commande et fonctions</b>
<b>Gestion des utilisateurs</b>	<b>• Gestion des utilisateurs/des hôtes</b>
<b>Autres</b>	<b>• Caractéristiques techniques</b>

## Manuel d'utilisation

Se référer au manuel d'utilisation (PDF) fourni sur notre site Internet d'assistance pour ce qui est des éléments suivants.

<b>Configuration via le moniteur vidéo principal de l'enregistreur</b>	<b>• Configuration de base</b> Configurer la date et l'heure et la langue [Date/Language] Configuration de caméra vidéo [Caméra vidéo] Configurer l'enregistrement/les événements [REC et événement] <b>• Configuration avancée</b> Configurer les paramètres relatifs aux moniteurs vidéo [Moniteur vidéo] Configurer les paramètres relatifs au réseau [Réseau] Configurer les paramètres relatifs à la gestion des utilisateurs [Gestion d'utilisateur] Configurer les paramètres relatifs à la maintenance [Maintenance] Gérer les lecteurs de disque dur [Gestion lec. disque dur] Configurer les réglages relatifs à la sécurité [Security] <b>• Liste des rubriques de paramétrage</b>
<b>Opération via le moniteur vidéo principal de l'enregistreur</b>	<b>• Images d'observation directe sur moniteur vidéo</b> Actionner la caméra vidéo <b>• Fonction d'événement</b> <b>• Images enregistrées</b> <b>• Lecture des images enregistrées</b> <b>• Fonctions utiles</b> Copie des images enregistrées Lecture des images copiées avec cet enregistreur
<b>Opération via le navigateur Internet de l'ordinateur personnel</b>	<b>• Images d'observation directe sur moniteur vidéo</b> Actionner la caméra vidéo <b>• Fonction d'événement</b> <b>• Lecture des images enregistrées</b> <b>• Copier et télécharger</b> Copie des images enregistrées Télécharger Exécuter la lecture des images copiées/téléchargées sur un ordinateur personnel <b>• Configuration</b>

# Introduction

## Accessoires standard

Souris.....	1 el.
Guide d'installation .....	1 el.
Guide de démarrage aisé .....	1 él.
Guide de référence rapide .....	1 él.
Pince de câble (pour câble à CC).....	1 él.
Adaptateur de puissance de commutation (par la suite Adaptateur de puissance en CA) .....	1 él.
Prise du cordon d'alimentation (WJ-NU101K, WJ-NU201K, WJ-NU300K).....	1 el.
Prise du cordon d'alimentation (WJ-NU101KG, WJ-NU201KG, WJ-NU300KG).....	2 el.
Prise du cordon d'alimentation (WJ-NU101KGV, WJ-NU201KGV, WJ-NU300KGV).....	1 el.

## À propos des manuels d'utilisateur

Il existe 5 manuels fournis pour ce produit comme suit.

Guide d'installation (ce manuel) :	Contient les procédures à suivre pour installer ou connecter ce produit à d'autres appareils.
Informations importantes (PDF) :	Contient la préface, les mesures de précaution, et les principaux organes de commande ainsi que leurs fonctions et spécifications. Se référer au notre site Internet d'assistance ( <a href="https://i-pro.com/global/en/surveillance/documentation_database">https://i-pro.com/global/en/surveillance/documentation_database</a> ).
Manuel d'utilisation (PDF) :	Il contient les descriptions sur la façon de configurer les paramètres requis et la façon de commander ce produit. Se référer au notre site Internet d'assistance
Guide de démarrage aisé :	Ce guide décrit comment faire les réglages minimaux requis pour ce produit.
Guide de référence rapide :	Contient les descriptions relatives à la façon de commander les fonctions fréquemment.

Dans ce manuel, « WJ-NU101 », « WJ-NU201 » et « WJ-NU300 » correspondent à la série WJ-NU101K, à la série WJ-NU201K et à la série WJ-NU300K respectivement.

Sauf mention contraire, les descriptions de l'installation, de la connexion, etc. de ce manuel s'appuient sur WJ-NU101 en tant qu'exemple et les descriptions des écrans s'appuient sur le WJ-NU300.






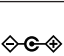

Pour les informations les plus récentes sur les numéros de pièces, sur les versions et sur les caméras en réseau pouvant être connectées (qu'on appelle ci-après les caméras) et pour les informations telles que l'addition ou les fonctions par mise à jour du logiciel de ce produit, veuillez consulter notre site web ([https://i-pro.com/global/en/surveillance/training\\_support/support/technical\\_information](https://i-pro.com/global/en/surveillance/training_support/support/technical_information)).

Dans les manuels de ce produit, l'ordinateur personnel est ci-après indiqué par PC.

Dans le document, l'apparence externe peut différer du produit réel, mais sans affecter la plage de fonctionnement, en raison de l'amélioration du produit.

## Concernant le point d'interrogation

L'explication des marques de symboles utilisées dans ce produit sont les suivantes.

	Symbole de courant alternatif		Réseau d'ordinateurs
	Symbole de courant continu		Port de souris
	Pour usage intérieur uniquement		Port USB
	Polarité de connecteur de puissance en courant continu		Symbole de mise à la terre fonctionnelle

### Lorsque le produit est accessible depuis l'Internet

Pour prévenir un accès non autorisé, on notera ce qui suit.

- Laisser activée l'authentification d'utilisateur.
- Changer régulièrement de mots de passe utilisés pour accéder au produit.

Voir le manuel d'utilisation (PDF) fourni sur notre site web support pour des informations relatives au changement de mots de passe.

### GPL/LGPL

- Ce produit contient un logiciel sous licence sous la norme Licence GPL (Licence grand public GNU), la norme LGPL (licence moins grand public GNU), etc.
- Les clients peuvent dupliquer, distribuer et modifier le code source du logiciel dans le cadre de la licence GPL et/ou LGPL.
- Pour des détails sur les licences de logiciels libres et sur le code source, sur la page « Maintenance > Gestion du système » des réglages de navigateur de ce produit, cliquez sur « Cliquez ici pour plus d'informations sur le logiciel libre utilisé dans ce produit. » puis lisez les informations affichées.
- Veuillez noter qu'i-PRO Co., Ltd. ne répondra à aucune demande concernant le code de source.

### AVC Patent Portfolio License

THIS PRODUCT IS LICENSED UNDER THE AVC PATENT PORTFOLIO LICENSE FOR THE PERSONAL USE OF A CONSUMER OR OTHER USES IN WHICH IT DOES NOT RECEIVE REMUNERATION TO (i) ENCODE VIDEO IN COMPLIANCE WITH THE AVC STANDARD ("AVC VIDEO") AND/OR (ii) DECODE AVC VIDEO THAT WAS ENCODED BY A CONSUMER ENGAGED IN A PERSONAL ACTIVITY AND/OR WAS OBTAINED FROM A VIDEO PROVIDER LICENSED TO PROVIDE AVC VIDEO. ADDITIONAL INFORMATION MAY BE OBTAINED FROM MPEG LA, L.L.C. SEE [HTTP://WWW.MPEGLA.COM](http://www.mpegla.com)

### Précautions d'installation

#### **Ce produit est conçu pour être installé à l'intérieur.**

Ce produit ne peut pas être mis en service à l'extérieur. Ne pas exposer ce produit directement au soleil pendant des heures et ne pas installer le produit près d'un appareil de chauffage ou d'un système d'air conditionné. Sinon, cela risque de provoquer une déformation, une décoloration voire une panne.

Conserver cette caméra vidéo à l'écart de l'eau et de l'humidité.

**i-PRO Co., Ltd. n'assume aucune responsabilité en cas de dommages corporels ou matériels résultant de pannes dues à une installation incorrecte ou à une utilisation contraire à ce qui est indiqué dans cette documentation.**

**Ne pas placer ce produit dans les emplacements suivants :**

- Emplacements directement exposés au soleil
- Emplacements sujets à subir de fortes vibrations ou des chocs violents
- Emplacements proches de sources de champ magnétique tel qu'un récepteur de télévision ou des hautparleurs
- Les emplacements à proximité des dispositifs qui émettent un grand bruit et génèrent des vibrations par la pression sonore
- Emplacement sujet à une formation fréquente de condensation, où les changements de température sont importants, les emplacements à taux d'humidité élevés
- Emplacements exposés à de la vapeur ou à des émanations d'huile comme dans le cas d'une cuisine
- Emplacements qui ne sont pas à niveau
- Emplacements soumis à la poussière
- Emplacements où l'appareil risque d'être atteint par la pluie ou des éclaboussures d'eau

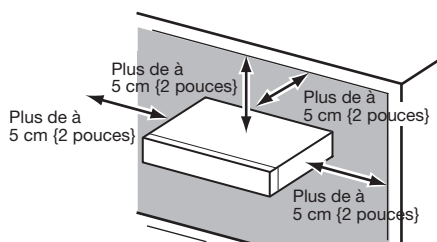
# Introduction (suite)

**Ne pas installer ce produit dans des emplacements où le produit ou les câbles risquent d'être détruits ou endommagés par des personnes malintentionnées.**

**Afin d'éviter les blessures, le produit doit être fixé solidement à un mur selon le Guide d'installation.**

**Dégager un espace lors du placement de cet enregistreur.**

Lorsque plusieurs enregistreurs sont empilés les uns sur les autres, aménager un espace d'au moins 5 cm {2 pouces} sur les deux côtés, en haut, en dessous et derrière les enregistreurs.

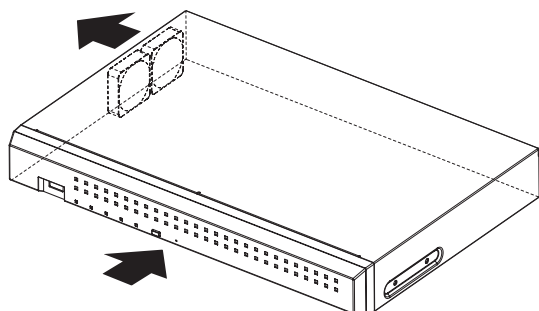


- Ne pas empiler ce produit.
- Ne rien placer susceptible de produire des vibrations au-dessus de ce produit.

## Dissipation de chaleur

Pour empêcher qu'une surchauffe du produit se produise, observer les indications suivantes. Le fait de ne pas respecter cette précaution risque de provoquer un incendie voire de créer un dysfonctionnement.

- Ne bloquez pas la sortie du ventilateur de refroidissement ni les orifices de ventilation avec un mur, un support, un chiffon, etc. Effectuer régulièrement l'entretien du produit afin d'éviter toute accumulation de poussière dans les orifices de d'aération.
- La durée de service du ventilateur de refroidissement est limitée à sa durée d'utilisation. Il est recommandé de les remplacer après approximativement 30 000 heures de fonctionnement. Prendre contact avec votre distributeur pour qu'il effectue le remplacement des ventilateurs de refroidissement.
- Lorsque la température interne augmente, le bruit du ventilateur peut devenir plus fort.
- Aménager un espace d'au moins 5 cm {2 pouces} sur les deux côtés, à la partie supérieure et à l'arrière du produit. Ne pas obturer les orifices d'aération de la partie antérieure étant donné que ce produit est conçu pour refroidir les lecteurs de disque dur en aspirant l'air par l'avant.



**Éviter de placer ce produit près des sources de parasites suivantes**

Si les câbles sont placés près de sources parasites telles que des lampes fluorescentes, des parasites se produiront probablement. Si le cas se présente, refaire le câblage des sources de parasite ou bien déplacer le produit afin de l'en éloigner.

## Mise à la terre

Vérifier que le fil est connecté de la borne SIGNAL GND à la terre.

La mise à la terre doit être faite avant de raccorder la prise d'alimentation ou ce produit à l'alimentation générale. S'assurer que la prise d'alimentation du produit est débranchée de l'alimentation générale au moment de débrancher le fil de mise à la terre.

**Éviter de poser des récipients contenant des liquides tels contenant de l'eau à proximité de l'appareil.**

Si du liquide se renverse sur ce produit, cela risque de provoquer un incendie voire une électrocution.

**Des câbles blindés (STP) de réseau local (LAN) doivent être employés avec cet appareil pour assurer une conformité aux normes EMC. (À l'exclusion des États-Unis et du Canada)**

## À propos de la sulfuration des produits en caoutchouc

Ne pas laisser des produits en caoutchouc contenant du soufre (emballage et pieds en caoutchouc) à proximité de l'enregistreur ou dans la même boîte de stockage. Les constituants en soufre provenant des produits en caoutchouc peuvent entraîner la corrosion par sulfuration des pièces électriques ou des bornes et causer des pannes dans l'enregistreur.

## Étiquette d'indication de classification d'équipement et de source d'énergie électrique

Se référer à l'étiquette d'instructions collée endessous de cette unité quant aux informations de classification de l'équipement, de source d'alimentation et autres informations.

## Opération de base

Cette section explique le fonctionnement d'une souris et du clavier programmable, ainsi que de l'écran de paramétrage uniquement.

L'enregistreur peut être commandé en utilisant la souris (fournie) qui est connectée au port de connexion de souris implanté sur la face arrière de l'enregistreur.

Il est également possible d'exécuter les paramètres et certaines opérations de l'enregistreur à partir du navigateur Internet. Se référer au Manuel d'utilisation (PDF) pour obtenir les descriptions nécessaires sur la façon de commander l'appareil à partir du navigateur Internet et des paramétrages configurables en utilisant le navigateur Internet.

### Connexion d'une souris

Raccorder la souris incluse au port de connexion de souris implanté sur la face arrière de l'enregistreur.

→ Le curseur de souris sera affiché sur l'écran du moniteur vidéo principal.

### Utilisation de la souris

Faire un clic gauche sur les boutons souhaités et les onglets sur l'écran.

(Ci-après, « Faire un clic gauche... » sera indiqué comme « Cliquer sur... » dans ce document.)

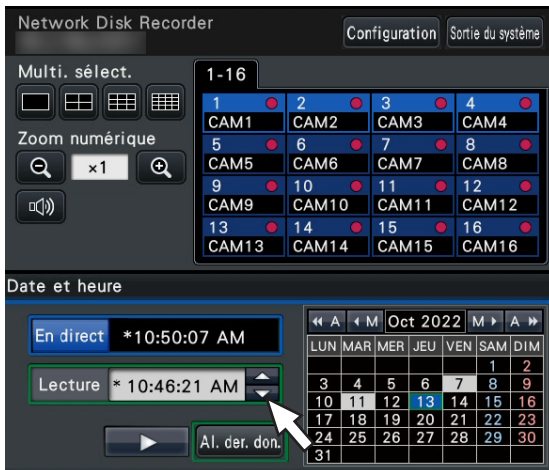
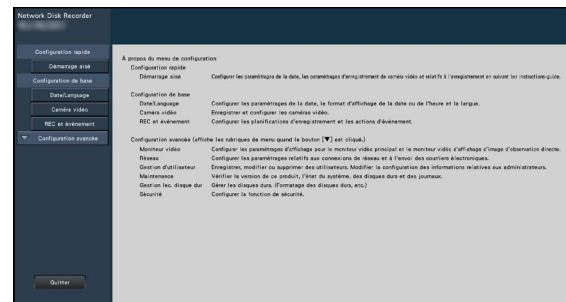
Lorsque le champ de saisie fait apparaître les boutons [▲] et [▼] ou le bouton [▼], la valeur du paramètre peut être modifiée à l'aide de la molette de la souris.

Si aucune opération n'est effectuée pendant 10 secondes ou plus, le curseur de souris sera caché. Le curseur de souris réapparaîtra quand la souris sera déplacée.

### Méthode d'affichage de l'écran de paramétrage


Cliquer le bouton [Configuration].

→ L'écran d'ouverture du menu de configuration s'affiche.

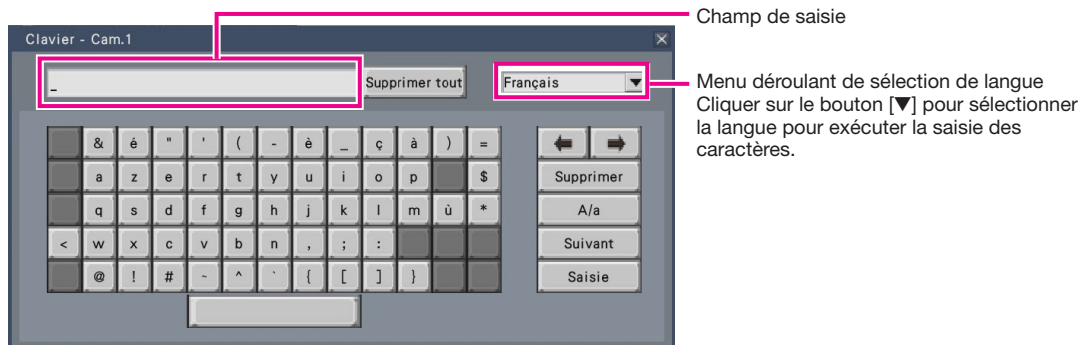


# Introduction (suite)

## Saisie à partir du clavier affiché sur l'écran

Utiliser le clavier sur l'écran pour saisir les caractères pour les rubriques de paramétrage. En cliquant sur l'icône [  ] placée à côté du champ de saisie, le clavier affiché sur l'écran s'affiche et il sera possible de saisir des caractères en cliquant sur les touches de caractères du clavier.

### Écran de clavier affiché sur l'écran



### Bouton [Supprimer tout]

Supprime tous les caractères dans le champ de saisie.

### Bouton [←]/[→]

Déplace le curseur dans le champ de saisie dans un sens ou dans l'autre.

### Bouton [Supprimer]

Supprime un caractère pointé par le curseur dans le champ de saisie.

### Bouton [A/a]

Ce bouton modifie les caractères à saisir entre les lettres majuscules et minuscules.

### Bouton [Suivant]

Modifie les touches à afficher pour la saisie de caractères.

Les touches affichées sont modifiées comme suit :

Touches pour la langue sélectionnée par le menu déroulant de sélection de langue → Caractères de combinaison → Spéciaux caractères

### Bouton [Saisie]

Détermine les caractères saisis et ferme le clavier affiché sur l'écran.

---

#### Remarque :

- Les opérations de base sont également appliquées à la fenêtre « Ouverture » et la fenêtre d'enregistrement de licence.
  - Cliquer sur le bouton [x] pour fermer la fenêtre sans déterminer les caractères saisis.
-



## Menu de configuration

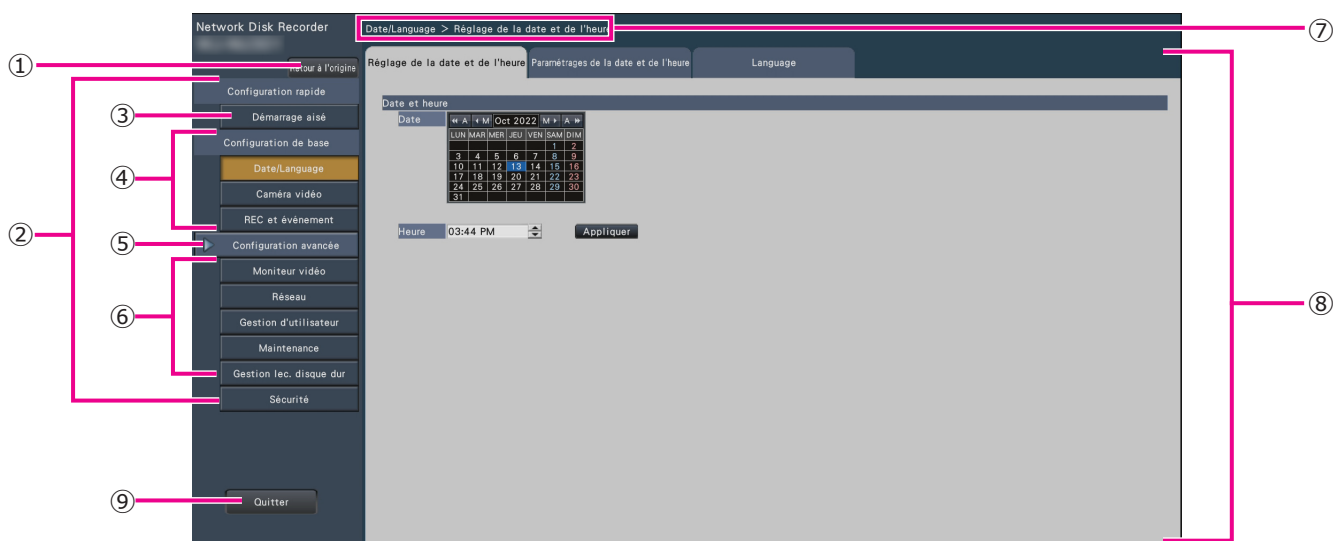
L'exécution de chaque rubrique de paramétrage dans le menu de configuration doit être faite à l'avance pour pouvoir utiliser cet enregistreur.

Le menu de configuration a les niveaux suivants pour les rubriques de paramétrage. À partir de « Démarrage aisé », les paramètres minimums requis pour commander l'enregistreur seront effectués, mais les autres paramètres resteront sur la valeur par défaut. À la page [Configuration de base] ou [Configuration avancée], les paramètres peuvent être personnalisés en conformité avec une variété de modes de commande.

Ce qui suit est un exemple de menu de configuration qui décrit les caractéristiques et les opérations.

Le menu de configuration s'affichera en cliquant sur le bouton [Configuration] (Page 7) dans le coin supérieur droit de l'écran opérationnel sur le moniteur vidéo principal.

Les boutons des pages de configuration seront affichés dans la colonne de gauche du menu de configuration.



### ① Bouton [Retour à l'origine]

Il est possible de retourner à l'écran d'ouverture (Page 7) du menu de configuration à partir de n'importe quelle page de configuration.

### ② Panneau de menu de configuration

Affiche des boutons des pages de configuration.

### ③ Bouton [Démarrage aisé]

Il est possible de configurer les paramètres minimum requis pour utiliser l'enregistreur, comme la date et l'heure et l'enregistrement de caméra vidéo.

### ④ [Configuration de base] – Boutons de page de configuration

Chaque page « Configuration de base » sera affichée.

### ⑤ Bouton [Configuration avancée]

Les boutons pour ouvrir les pages de configuration correspondante du menu « Configuration avancée » seront affichés. En cliquant encore une fois sur ce bouton, les boutons seront cachés.

### ⑥ [Configuration avancée] - Boutons de page de configuration

Chaque page « Configuration avancée » sera affichée.

### ⑦ Affichage hiérarchique

Le nom de la page de configuration actuelle sera affichée dans la hiérarchie. Le nom de l'onglet sera également inclus.

### ⑧ Page de configuration

Affiche chaque page de configuration. Si la page de configuration actuelle est composée de deux ou de plusieurs onglets, il est possible de changer l'affichage des pages en cliquant sur les onglets.

### ⑨ Bouton [Quitter]

Appliquer les paramètres à l'enregistreur, puis fermer le menu de configuration pour retourner à l'écran opérationnel (Page 11).

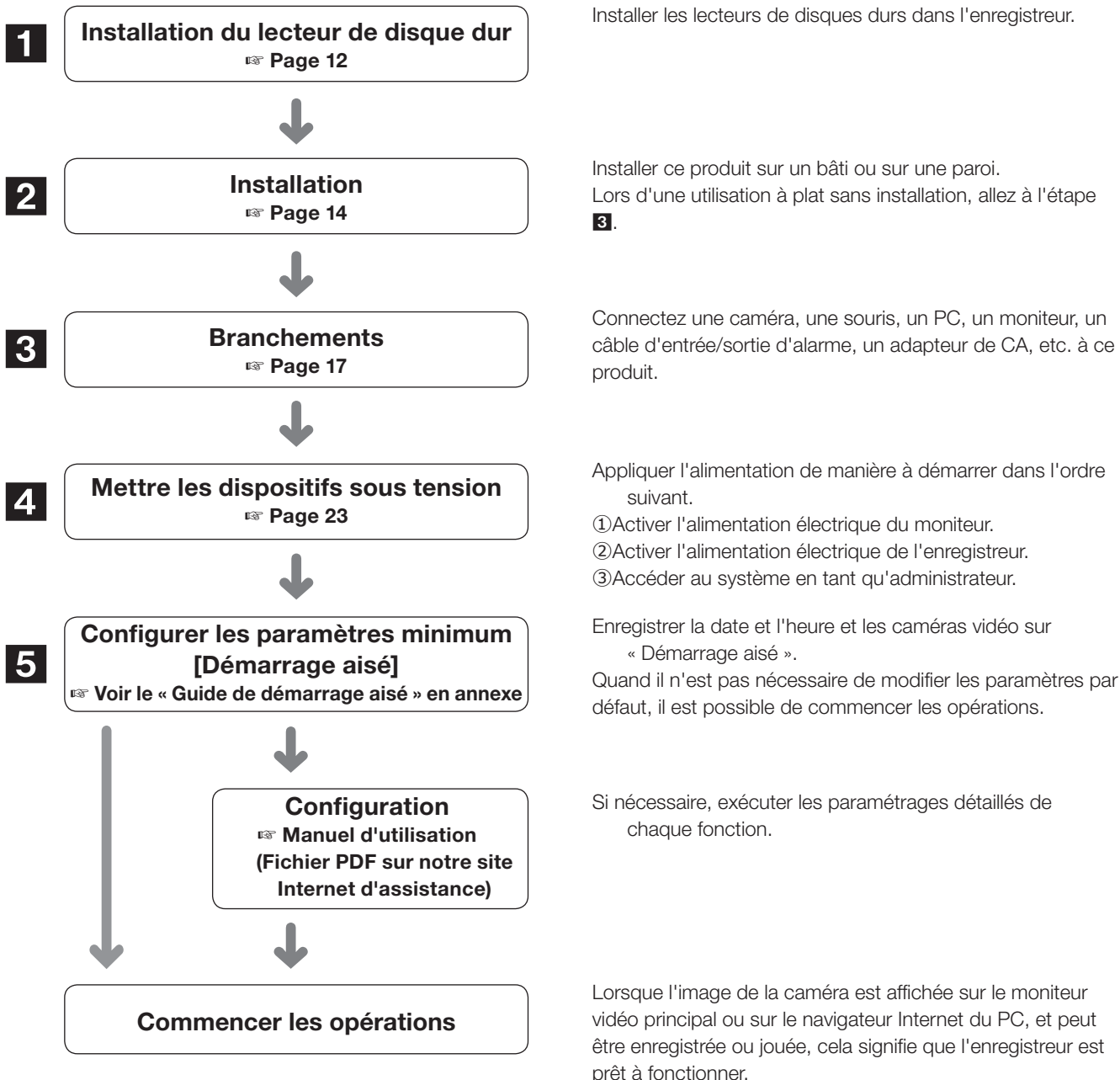
Sauf dans certains cas, les descriptions dans le présent document suivent l'affichage hiérarchique et les pages de configuration.

#### Important :

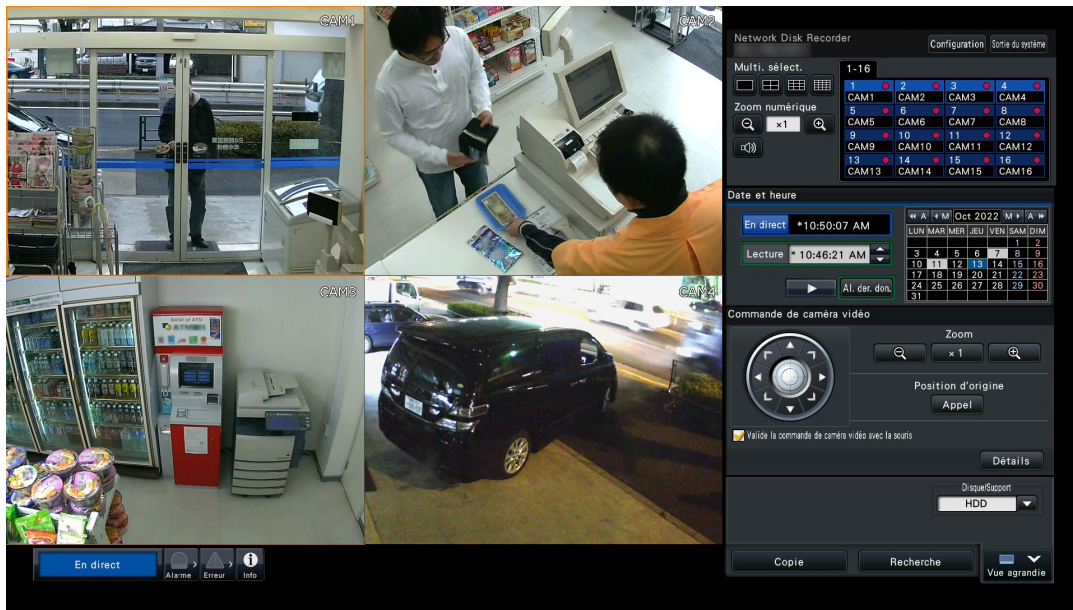
- Si les paramètres sont appliqués, tous les utilisateurs qui ont accédés à l'appareil seront obligés de le quitter.

# Organigramme des opérations

- Le moniteur vidéo principal est requis pour les paramétrages.
  - \* Les paramétrages peuvent être effectués via un navigateur Internet sur le PC (se référer au manuel d'utilisation (PDF)).
- Le PC est requis pour la lecture des informations importantes, du manuel d'utilisation (PDF) et les paramétrages de caméras.



# Organigramme des opérations (suite)



Exemple d'écran opérationnel

# 1 Installation du lecteur de disque dur

Avant d'installer les lecteurs de disque dur, couper tout d'abord l'alimentation de cet enregistreur. Lorsque les lecteurs de disque dur doivent être remplacés, les procédures seront les mêmes que celles de l'installation. Lors de l'installation ou du remplacement des lecteurs de disque dur pour utiliser la lecture seulement (les lecteurs de disque dur qui sont anciennement utilisés pour l'enregistrement), effectuer le processus de liaison.

## Important :

- Coupez d'abord l'alimentation de l'enregistreur.
- Pour décharger votre propre électricité statique, touchez une pièce métallique telle qu'une table en acier d'une main avant de commencer le travail.
- Le HDD est un appareil de précision. Manipuler soigneusement pour ne pas produire d'impacts forts.
- Lors de la manipulation du HDD, tenez-le par les bords. Veillez à ne pas toucher la surface d'étiquette ou la surface de carte du HDD.

## Remarque :

- On doit se procurer localement les lecteurs de disque dur. Prendre contact avec votre distributeur pour faire l'achat, installer et remplacer des lecteurs de disque dur.

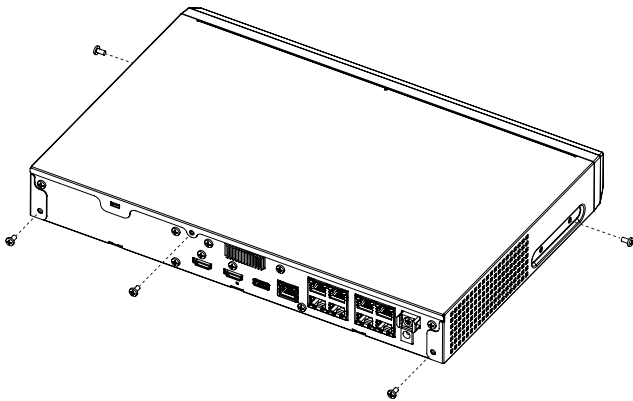
## Installer le lecteur de disque dur

### Étape 1

Débranchez la fiche à CC de l'adaptateur de puissance en CA de la prise jack à CC de l'enregistreur.

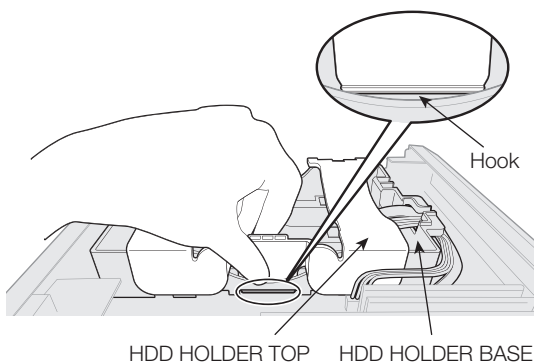
### Étape 2

Ôtez les deux vis des côtés gauche et droite de l'unité principale, ôtez les trois vis de l'arrière puis ôtez le couvercle supérieur.



### Étape 3

Clippez la partie supérieure du crochet sur la PARTIE SUPÉRIEURE DE SUPPORT DE HDD d'un doigt et d'un pouce. Poussez vers l'intérieur de votre pouce pour libérer le crochet puis ouvrez la PARTIE SUPÉRIEURE DE SUPPORT DE HDD.

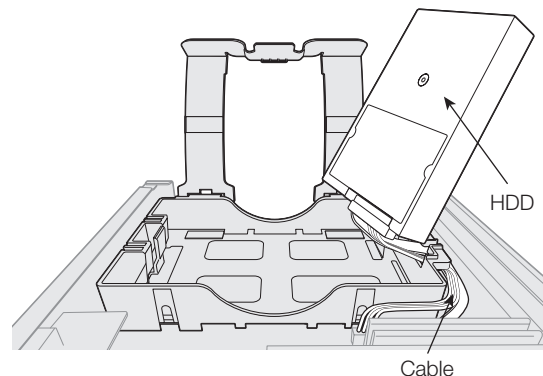


### Étape 4

Ôtez le CAPUCHON D'AIR protégeant le connecteur de câbles.

### Étape 5

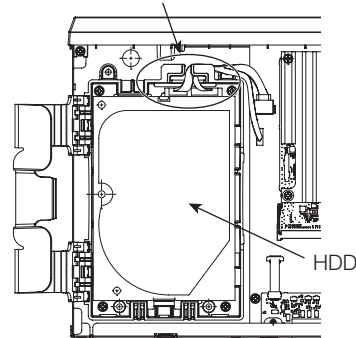
Faites basculer le HDD selon un certain angle et insérez le câble connecté à la carte dans le HDD.



### Étape 6

Veillez à ce que le câble traverse la fente de BASE DE SUPPORT DE HDD pour qu'elles ne se séparent pas et placez le HDD avec le câble enfilé sur la BASE DE SUPPORT DE HDD. Si le câble ne passe pas à travers la fente, faites-le avant de placer le HDD.

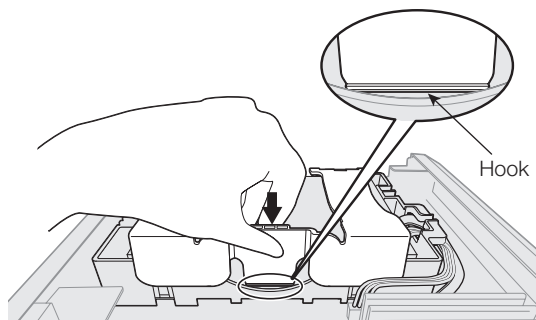
Pass the cable through the HDD HOLDER BASE slot.



# 1 Installation du lecteur de disque dur (suite)

## Étape 7

Faites passer le crochet de la PARTIE SUPÉRIEURE DE SUPPORT DE HDD à travers l'intérieur de la BASE DE SUPPORT DE HDD. Poussez la flèche sur la PARTIE SUPÉRIEURE DE SUPPORT DE HDD, fermez la PARTIE SUPÉRIEURE DE SUPPORT DE HDD puis fixer le HDD.



## Étape 8

Installez le couvercle supérieur comme précédemment puis serrez deux vis des côtés gauche et droite de l'unité principale, et les trois vis à l'arrière pour le fixer.

## Étape 9

Après installation, formatez le HDD.

Voir « Gestion des HDD » des Instructions de fonctionnement (PDF).

## (Lors du remplacement des lecteurs de disques durs)

Lorsque le remplacement d'un lecteur de disque dur par un autre doit être fait, il est nécessaire d'exécuter le processus de dépose. Dans ce cas, procéder comme suit.

### Étape 1

Exécuter le processus de dépose du lecteur de disque dur.

(☞ Manuel d'utilisation (PDF))

### Étape 2

Couper l'alimentation de l'enregistreur (☞ Page 24)

### Étape 3

Ôtez le HDD existant et installez un nouveau HDD avant de voir les procédures ci-dessus.

### Étape 4

Mettre l'alimentation de l'enregistreur sous tension. (☞ Page 23)

→ Puis formatez le nouveau HDD.

Dès que le formatage est terminé, le lecteur de disque dur sera opérationnel.

Lorsque le lecteur de disque dur est anciennement utilisé pour l'enregistrement, exécuter le processus de liaison (☞ Manuel d'utilisation (PDF)) indiqué à la page « Gestion lec. disque dur ».

Le statut du lecteur de disque dur peut être vérifié sur le menu de configuration – à la page « Maintenance » – onglet « Information lecteur dis. dur ». (☞ Manuel d'utilisation (PDF))

# 2 Installation

## Installation en bâti

Utilisez un bâti équivalent à la norme EIA pour monter ce produit.

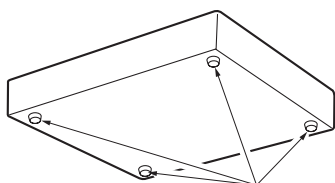
\* Norme EIA équivalente (produit par d'autres sociétés) : EIA 19 pouces, profondeur supérieure ou égale à 550 mm

### Remarque :

- Utiliser quatre vis M5 × 12 mm (à se procurer localement) pour installer l'enregistreur dans un bâti.
- Les illustrations de cette page omettent les détails relatifs à la forme.

### Étape 1

Ôtez les quatre pieds de caoutchouc du bas de l'enregistreur.

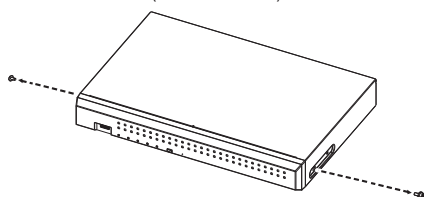


Retirez les pieds en caoutchouc

### Étape 2

Ôtez les vis (2 pièces) de l'avant des deux côtés du produit.

Conservez les vis ôtées (M3 × 6 mm) en lieu sûr.



### Étape 3

Attachez les supports de bâti (WV-QRM101 : option) de part et d'autre de l'enregistreur.

Fixez à l'aide de vis de fixation de support de bâti (4 pièces) (incluses avec WV-QRM101).

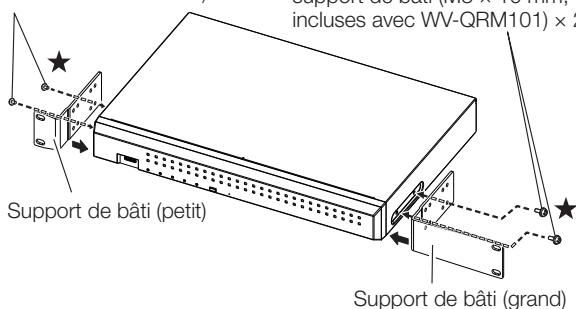
- Couple de serrage des vis :  
0,59 N·m à 0,78 N·m (6,0 kgf·cm à 8,0 kgf·cm)  
{0,43 lbf·ft - 0,58 lbf·ft}

### Remarque :

- Utilisez les accessoires standard suivants inclus avec le support de bâti WV-QRM101.  
Support de bâti (grand) × 1,  
Support de bâti (petit) × 1  
Vis de fixation de support de bâti (M3 × 10 mm) × 4

Fixez à l'aide de vis de fixation de support de bâti (M3 × 10 mm, incluses avec WV-QRM101) × 2

Fixez à l'aide de vis de fixation de support de bâti (M3 × 10 mm, incluses avec WV-QRM101) × 2



Support de bâti (petit)

Support de bâti (grand)

### Remarque :

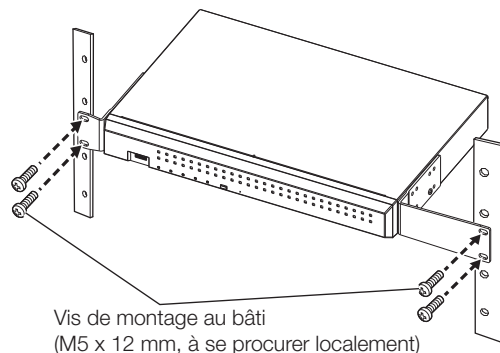
- Pour positionner les trous de vis avant, serrez à partir des vis marquées d'une ★.
- Support (grand) et support (petit) peuvent servir indifféremment des deux côtés.

### Étape 4

Installer l'enregistreur dans le bâti en utilisant les quatre vis de fixation d'installation en bâti.

Fixez à l'aide de vis de montage au bâti (4 pièces).

- Couple de serrage des vis :  
2,0 N·m à 2,4 N·m (20,5 kgf·cm à 24,5 kgf·cm)  
{1,48 lbf·ft - 1,78 lbf·ft}



Vis de montage au bâti  
(M5 × 12 mm, à se procurer localement)

### Important :

- L'intervalle de températures de fonctionnement de ce produit va de 0 °C - +45 °C {32 °F - 113 °F}  
\* Les HDD se dégradent à hautes températures, ce qui affecte leur durée de vie. Il est recommandé d'utiliser le produit (y compris l'adaptateur de CA) à une température proche de +25 °C {77 °F}.
- Les mesures suivantes seront prises lors de l'installation du bâti, pour garantir l'utilisation du produit dans l'intervalle de températures.
  - Installez un ventilateur ou un autre équipement à moindre température à l'intérieur du bâti.
  - Laissez une distance d'au moins 1U (44 mm) entre le haut et le bas de l'appareil.
  - Ne pas placer de portes sur l'avant du bâti ni bloquer les côtés.
- Installez l'adaptateur pour que le câble (en particulier le câble à CC de l'adaptateur de CA) ne soit pas tiré ou déformé et pour que l'adaptateur de CA lui-même ne soit pas en suspension dans l'air.

## 2 Installation (suite)

### Installation verticale

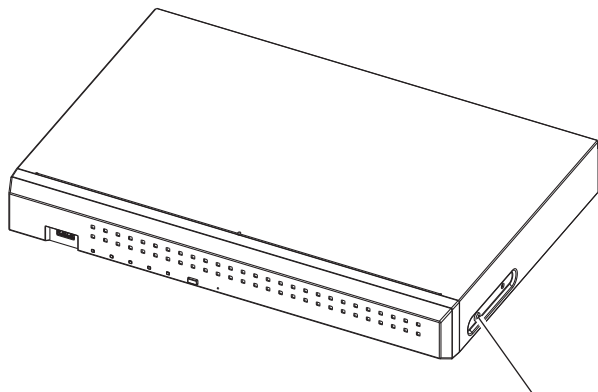
Un support de bâti WV-QRM001 (option) est nécessaire lors de l'installation verticale du produit.

#### Important :

- Le support de bâti (WV-QRM001) ne garantit pas la prévention de tout basculement de l'appareil.

#### Étape 1

Utilisez un tournevis pour ôter la vis à l'avant de la face de droite.



Ôtez la vis du côté avant droit

Conservez les vis ôtées (M3 x 6 mm) en lieu sûr.

#### Étape 2

En orientant le côté droit du produit vers le bas, installez le support de bâti (WV-QRM001 : option) et le pied en caoutchouc.

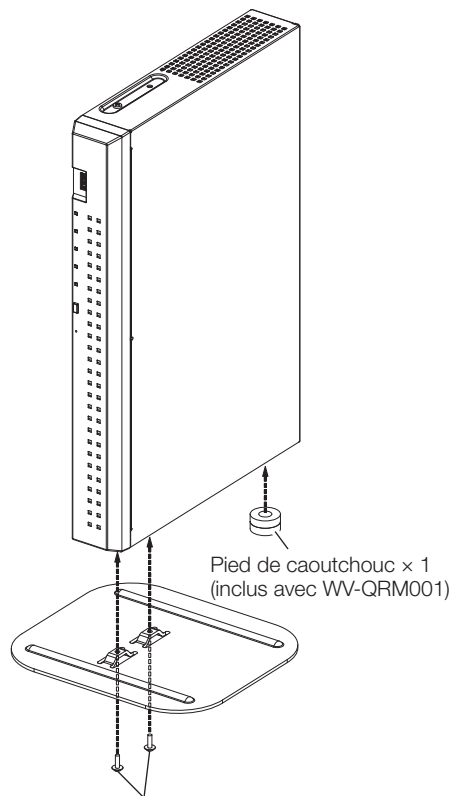
Fixez à l'aide de vis de fixation de support de bâti (2 pièces) (incluses avec WV-QRM001).

- Couple de serrage des vis :  
0,59 N·m à 0,78 N·m (6,0 kgf·cm à 8,0 kgf·cm)  
{0,43 lbf·ft - 0,58 lbf·ft}

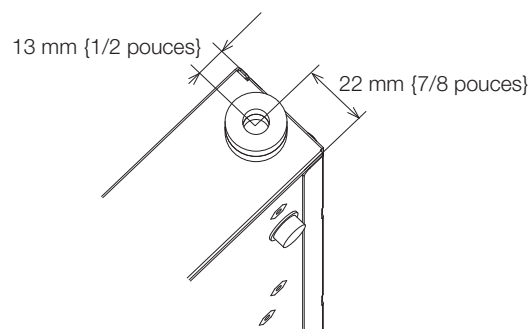
Fixez le pied de caoutchouc inclus au WV-QRM001 en position indiquée par l'illustration.

#### Remarque :

- Utilisez les accessoires standard suivants inclus avec le support de bâti WV-QRM001.  
Support de bâti x 1,  
Vis de fixation de support de bâti (M3 x 10 mm) x 2  
Pied de caoutchouc x 1
- Ce produit peut être monté retourné, mais la distance du produit au bord du support de bâti doit rester identique des deux côtés.



Fixez le support de bâti à l'aide de vis de fixation x 2 (M3 x 10 mm, incluses avec QRM001)



Position de fixation du pied de caoutchouc

#### Important :

- L'intervalle de températures de fonctionnement de ce produit va de 0 °C - +45 °C {32 °F - 113 °F}
- \* Les HDD se dégradent à hautes températures, ce qui affecte leur durée de vie. Il est recommandé d'utiliser le produit (y compris l'adaptateur de CA) à une température proche de +25 °C {77 °F}.



## 2 Installation (suite)

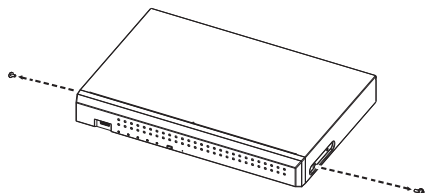
### Montage mural

Il faut un support de bâti WV-QRM201 (jeu de 2 pièces, option) pour le montage mural de cet appareil.

#### Étape 1

**Ôtez les vis (2 pièces) de l'avant des deux côtés du produit.**

Conservez les vis ôtées (M3 x 6 mm) en lieu sûr.



#### Étape 2

**Attachez les supports de bâti (WV-QRM201 : option) de part et d'autre de l'appareil.**

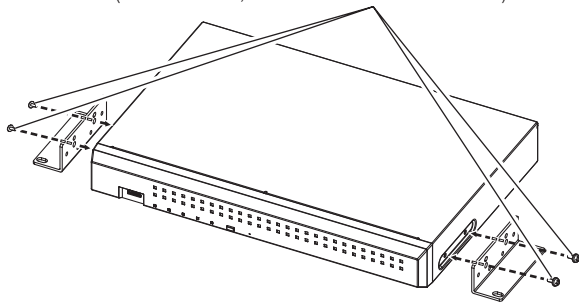
Fixez à l'aide de vis de fixation de support de bâti (incluses avec WV-QRM201).

- Couple de serrage des vis :  
0,59 N·m à 0,78 N·m (6,0 kgf·cm à 8,0 kgf·cm)  
{0,43 lbf·ft - 0,58 lbf·ft}

#### Remarque :

- Utilisez les accessoires standard suivants inclus avec le support de bâti WV-QRM201.  
Supports de bâti x 2,  
Vis de fixation de support de bâti (M3 x 10 mm) x 4

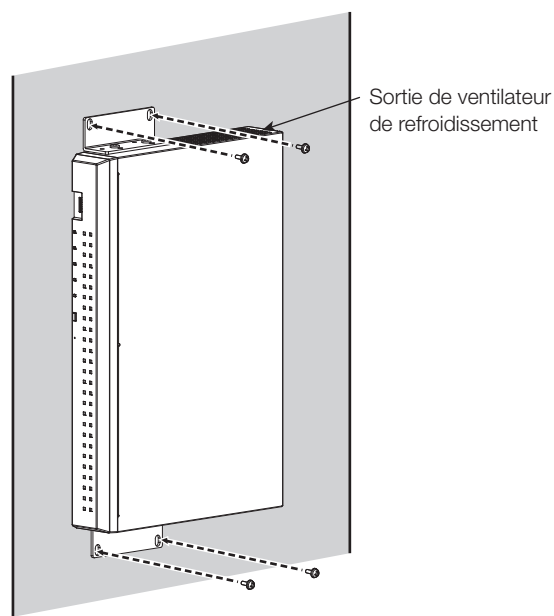
Vis de fixation de support de bâti  
(M3 x 10 mm, incluses avec WV-QRM201) x 4



#### Étape 3

**Montez l'appareil verticalement au mur.**

Fixez l'appareil au mur à l'aide de vis de montage (4 pièces) (M5, 10 mm ou plus, à se procurer localement).



#### Important :

- Lors de l'installation de l'enregistreur sur un mur, la hauteur ne doit pas dépasser 2 m.
- Veiller à monter au mur de sorte que les sorties de ventilateurs de refroidissement soient toujours en haut ou sur les côtés gauche et droit. N'orientez pas les sorties de ventilateurs de refroidissement vers le bas.
- Veillez à ce que la résistance minimale d'extraction des vis de montage vaille 196 N (20 kgf) par vis.
- Sélectionnez le type de vis selon le matériau de paroi. Ne pas utiliser de vis à bois ni de clous.
- Renforcez adéquatement le mur lors du montage à un mur ne présentant pas suffisamment de résistance, tel qu'un mur en placoplatre.
- La température de fonctionnement de l'enregistreur va de 0 °C - +45 °C {32 °F - 113 °F}.  
\* Lorsque la température du HDD s'élève, ses caractéristiques peuvent se dégrader et la durée de vie réduite. Il est recommandé d'utiliser l'enregistreur (y compris l'adaptateur de puissance en CA) aux environs de +25 °C {77 °F}.
- Acheminez les câbles (y compris le câble à CC de l'adaptateur de puissance en CA) convenablement pour qu'ils ne soient pas tirés ou déformés et que l'adaptateur de puissance en CA ne soit pas en suspension dans l'air.

#### Remarque :

- Si vous installez l'enregistreur sur un mur dans la direction indiquée à l'étape 3 susmentionnée, la sortie de ventilateur de refroidissement sera en haut et l'effet de refroidissement accru.



# 3 Connexions

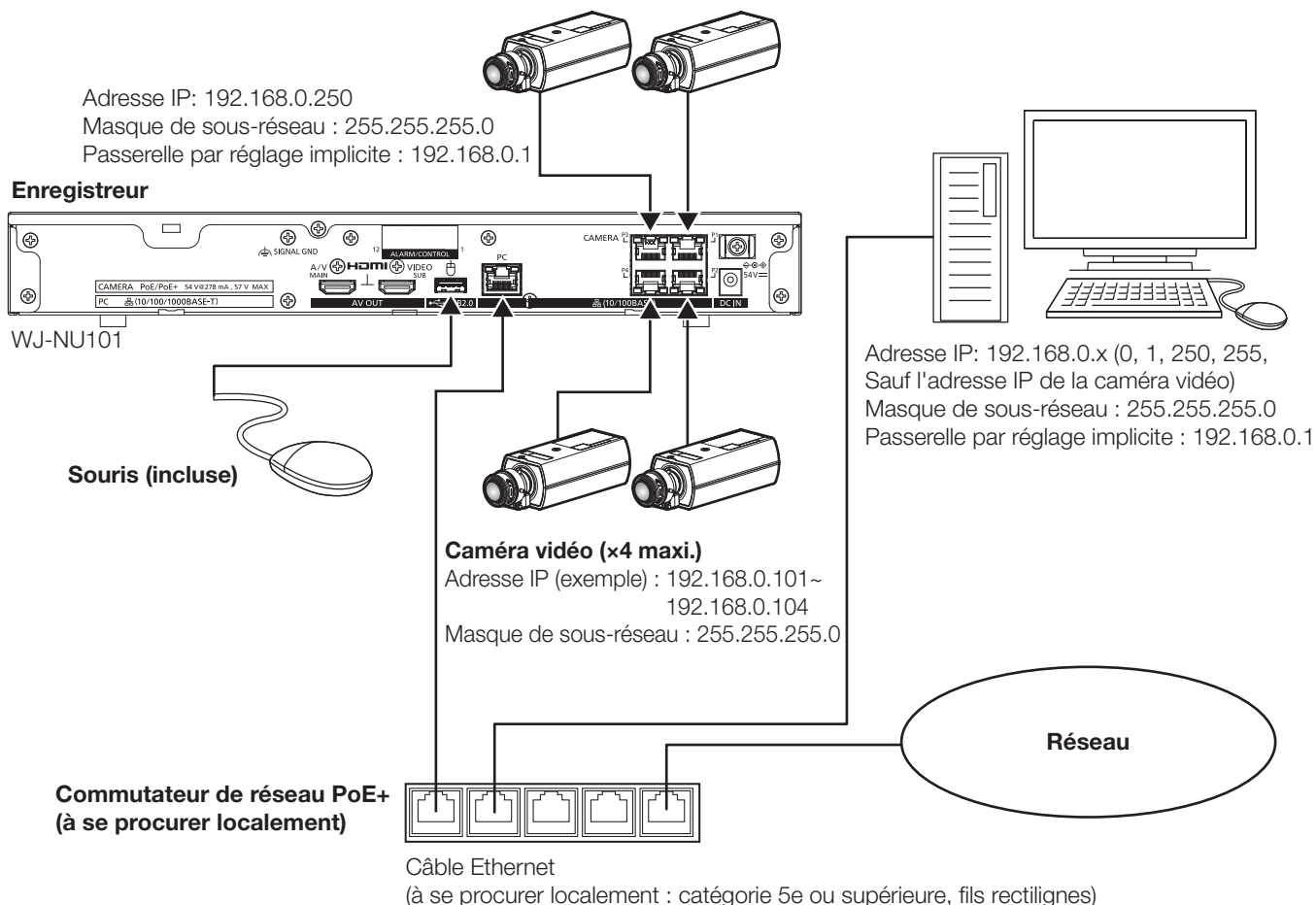
## Connexion des caméras, de la souris et du PC

Connectez la caméra au port de caméra situé du côté arrière de l'appareil.

Raccordez la souris incluse au port de connexion de souris implanté sur la face arrière de l'enregistreur.

Raccordez le PC au port de PC sur le côté arrière de l'appareil grâce à un commutateur de réseau.

Raccordez l'appareil à la caméra et au commutateur de réseau en utilisant un câble Ethernet (à se procurer localement : catégorie 5e ou supérieure, droit).



### Remarque :

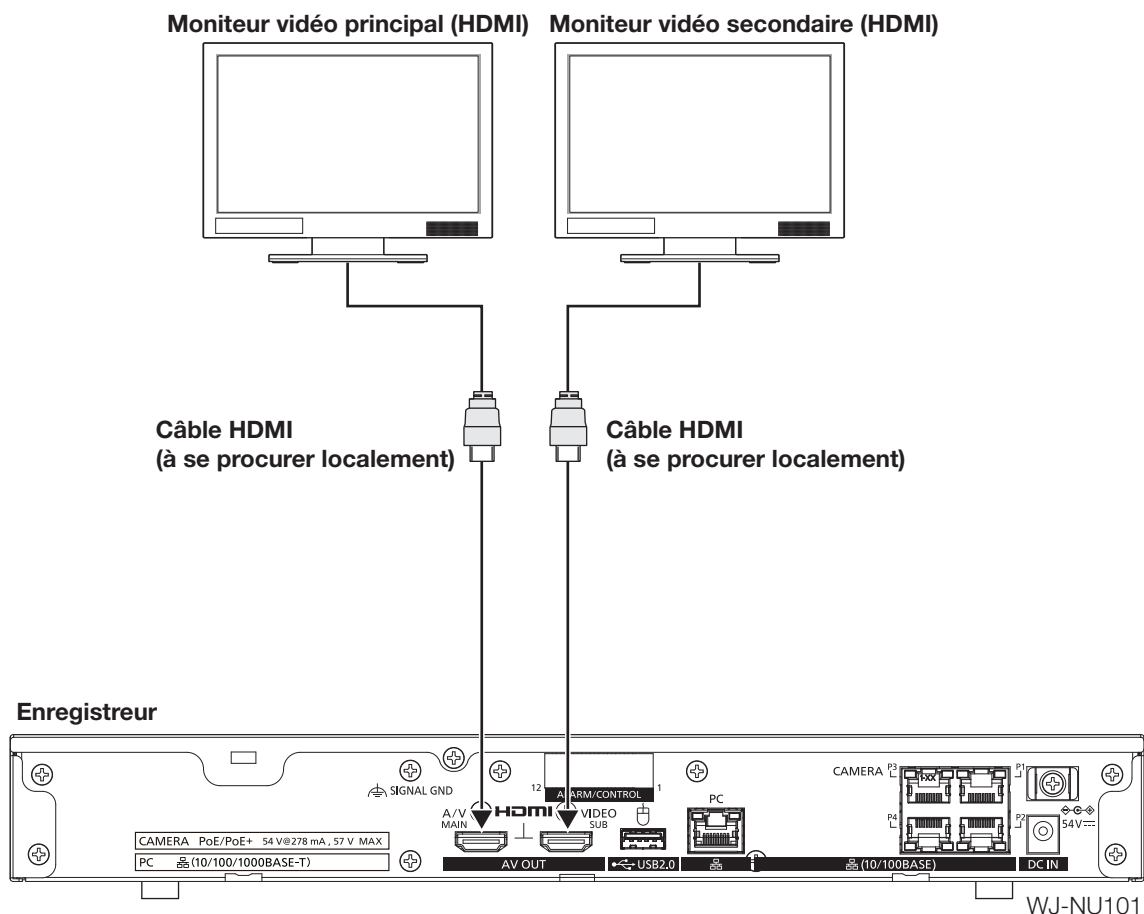
- Le port de caméra comporte la fonction d'alimentation électrique PoE+ conforme à l'IEEE802.3at.
- Si la caméra se trouve à une certaine distance (env. 100 m) dépassant la capacité d'alimentation électrique PoE+, raccordez-la au port de PC grâce à l'unité d'alimentation électrique de caméra PoE+ (à se procurer localement) ou utilisez WJ-PU201\* (option).
- Pour WJ-NU300, raccordez les caméras 9 à 16 au port de PC grâce au commutateur de réseau PoE+ (à se procurer localement) ou utilisez WJ-PU201\* (option).

\* WJ-PU201 correspond à WJ-PU201 (pour les USA), à WJ-PU201/G (pour l'Europe) ou à WJ-PU201F/G (pour l'Europe).

## 3 Connexions (suite)

### Connexion des moniteurs vidéo

Le moniteur principal (HDMI), qui affiche des images en direct ainsi que des images en différé et des menus de réglage, est connecté au terminal HDMI (principal) grâce à un câble HDMI (à se procurer localement). Le sous-moniteur (HDMI) est également connecté au terminal HDMI (SUB) à l'aide d'un câble HDMI (à se procurer localement).



#### Remarque :

- Utiliser un « Câble HDMI® haute vitesse ». Lorsque le moniteur principal est utilisé en 4K/30P en outre, on utilisera un câble HDMI compatible avec 10.2 Go/s.
- Pour maintenir des performances stables sans dégrader la qualité d'image, utiliser un câble HDMI de longueur inférieure ou égale à 5 m.
- Les signaux audio peuvent être émis par le moniteur principal.
- Les signaux audio ne peuvent pas être émis par le sous-moniteur.

### 3 Connexions (suite)

## Comment se servir des bornes du connecteur ALARM/CONTROL

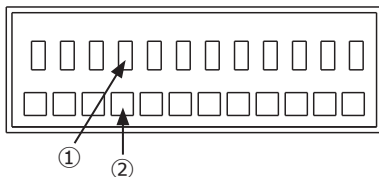
Le connecteur ALARM/CONTROL situé sur la face arrière est utilisé pour relier un dispositif externe tel qu'un capteur qui délivre les signaux d'alarme ou lors de l'installation d'un dispositif d'alarme externe comme une sonnerie ou une lampe extérieure. Insérez le câble non blindé dans les bornes ALARM/CONTROL côté arrière.

\* Le câble doit être simple ou torsadé avec l'AWG 26-16 et avoir une longueur exposée de 9 mm {11/32 pouces}.

### Borne ALARM/CONTROL du côté arrière

#### Connexions câblées

12 11 10 9 8 7 6 5 4 3 2 1



- ① Appuyez sur le bouton.
- ② Insérez le câble sur toute sa longueur jusqu'au trou et relâchez le bouton.

#### Important :

Ne raccordez pas deux fils ou plus à une seule borne. Lors de la connexion d'au moins deux fils, branchez-les hors de l'enregistreur avant connexion.

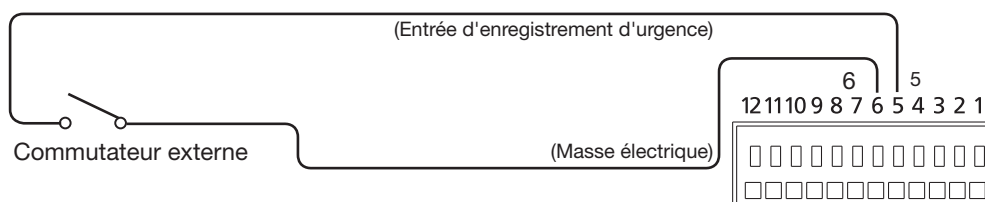
#### Bornes

No.de broche	Signal	Opération	Observations
1	Entrée d'alarme 1	Une action d'événement sera exécutée conformément aux paramètres	Entrée sans tension faisant +3,3 V résistance de rappel env. 23 kΩ
2	Entrée d'alarme 2		
3	Entrée d'alarme 3		
4	Entrée d'alarme 4		
5	Entrée d'enregistrement d'urgence	Entrée de signal de démarrage d'enregistrement d'urgence	
6	Masse électrique		
7	Sortie d'alarme	Le signal d'alarme sera appliqué lors de l'occurrence d'un événement	Ouvrez la sortie collectrice 24 V DC max., -200 mA max.
8	Sortie d'erreur de caméra vidéo	Sortie de signal après détection d'erreur de caméra vidéo	
9	Sortie d'erreur de lecteur de disque dur/ Sortie d'erreur d'enregistrement	Sortie de signal lors de la détection d'une erreur de HDD ou d'une erreur d'enregistrement dans l'appareil	
10	Entrée/sortie générale 1	<ul style="list-style-type: none"> <li>L'entrée et la sortie peuvent être désignées dans le menu de réglage de l'appareil.</li> <li>La valeur par défaut du menu de réglage est « Non réglé »</li> </ul>	Entrée : Entrée sans tension faisant 3,3 V résistance de rappel env. 23 kΩ
11	Entrée/sortie générale 2		Sortie : Sortie collectrice ouverte 24 V de courant continu, -200 mA maximum
12	Sortie +5 V	Sortie +5 V	+5 V±0,5 V, 200 mA maximum

## Exemple de connexion pour un enregistrement d'urgence

Quand un commutateur externe est activé, l'enregistrement d'urgence démarre.

La durée d'enregistrement et le taux d'enregistrement pour un enregistrement d'urgence peuvent varier en fonction des paramètres de « Enregistrement d'urgence » dans le menu de configuration. (Se référer au Manuel d'utilisation.)

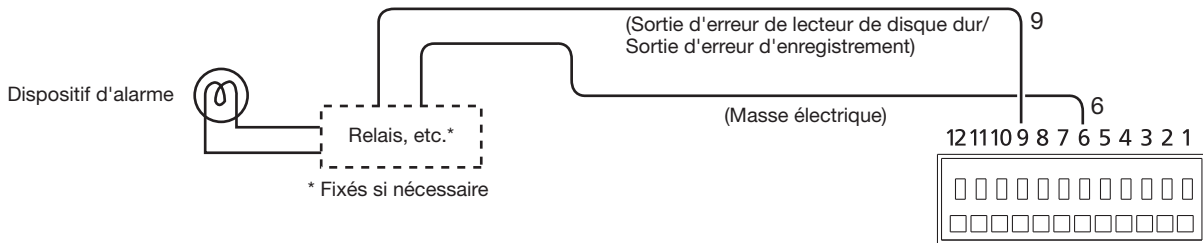


### 3 Connexions (suite)

#### Exemple de connexion de la sortie de commande

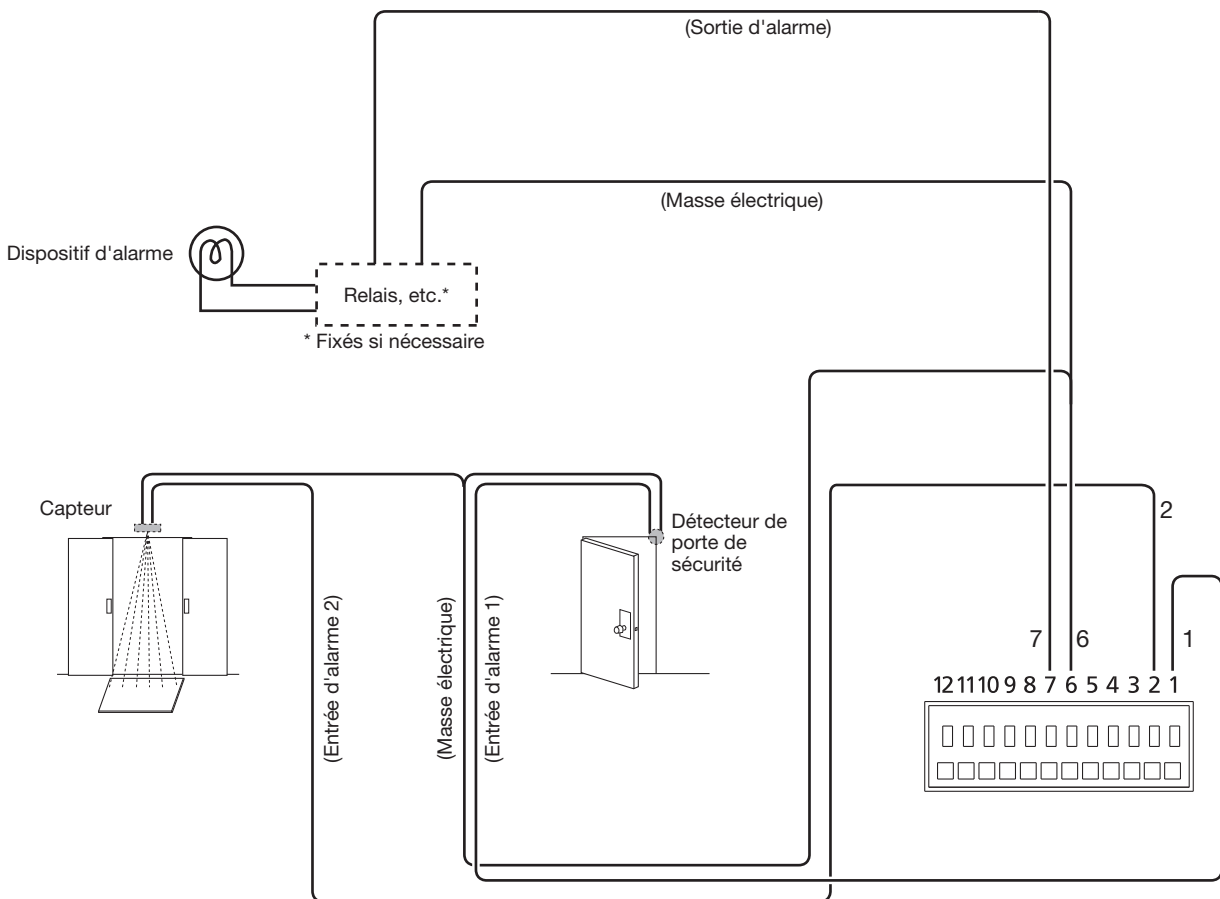
Lorsqu'un dispositif d'alarme tel qu'une sonnerie ou un témoin est connecté, la sortie de signal de la broche 7 à 9 peut servir à notifier l'état par la sonnerie ou par le témoin lumineux.

L'exemple suivant est une connexion à la sortie d'erreur de HDD / borne de sortie d'erreur d'enregistrement (broche n° 9).



#### Exemple de connexion d'alarme

Lorsqu'une sortie de signal de l'autre dispositif est conduite à la borne 1 d'entrée d'alarme (broche n° 1) ou à la borne d'entrée 2 d'alarme (broche n° 2), une action d'enregistrement ou d'alarme aura lieu selon les réglages. Lorsqu'un dispositif d'alarme tel qu'une sonnerie, un témoin lumineux, etc., est installé à l'extérieur, les connecter aux bornes de sortie d'alarme (broche n° 7).



## Temporisation et polarités du connecteur ALARM/CONTROL

Nom de borne	Temps actif	Observations
Entrée d'alarme	100 ms ou plus	N.O. : L actif N.C. : H actif
Entrée d'enregistrement d'urgence	100 ms ou plus	L actif
Sortie d'erreur de lecteur de disque dur/ Sortie d'erreur d'enregistrement	Lors d'une occurrence d'erreur jusqu'à la période sélectionnée se soit écoulée pour la « Durée de sortie d'erreur » *	L actif
Sortie d'erreur de caméra vidéo	Lors d'une occurrence d'erreur jusqu'à la période sélectionnée se soit écoulée pour la « Durée de sortie d'erreur »* ou la remise à l'état initial de la caméra vidéo	L actif
Sortie d'alarme	Le temps paramétré dans le menu de configuration	L actif
Entrée/sortie générale (en cas de réglage en entrée)	100 ms ou plus	Pour N.O. : L actif Pour N.C. : H actif
Entrée/sortie générale (en cas de réglage en sortie)	Lors d'une occurrence d'erreur jusqu'à la période sélectionnée se soit écoulée pour la « Durée de sortie d'erreur » *	L actif

\* La durée de sortie d'erreur est configurée dans le menu « Configuration avancée » – à la page « Maintenance » - « Gestion de système » du menu de configuration. (☞ Manuel d'utilisation (PDF))

#### Remarque :

- Pendant le « L actif (actif bas) », la logique sera mise en application quand le niveau de tension du signal est bas.
- Pendant le « H actif (actif haut) », la logique sera mise en application quand le niveau de tension du signal est élevé.

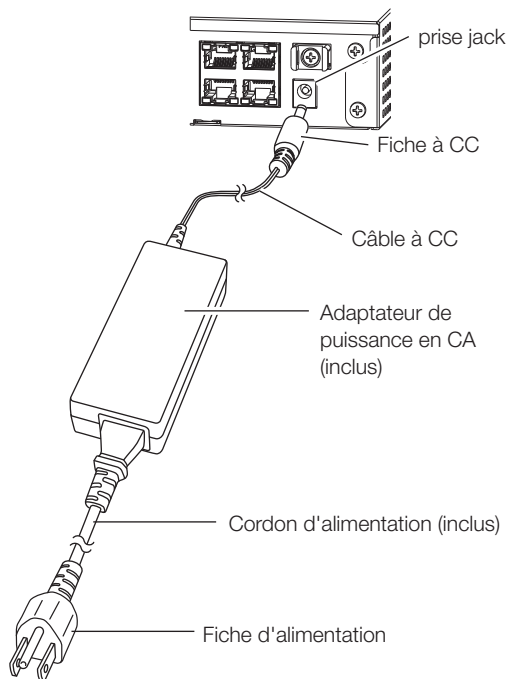
## 3 Connexions (suite)

### Connecter l'adaptateur à CA

Raccordez le cordon d'alimentation (inclus) à l'adaptateur de puissance (inclus) et insérez la fiche CC à l'adaptateur de puissance en CA à la prise jack CC sur le panneau arrière.

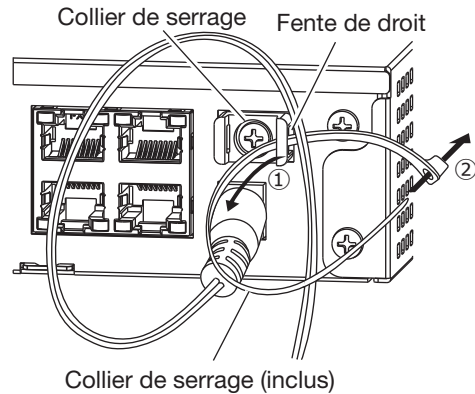
#### Important :

- Ne pas insérer la fiche de puissance dans la sortie de puissance car elle doit être enfichée dans « 4 Activation des dispositifs (Page 23) ».
- Insérez la fiche CC sur toute sa longueur dans le connecteur jack femelle CC pour qu'elle ne se détende pas ni ne sorte.
- Fixez le câble à CC à l'aide de la pince de câble incluse pour prévenir toute déconnexion de la fiche à CC.

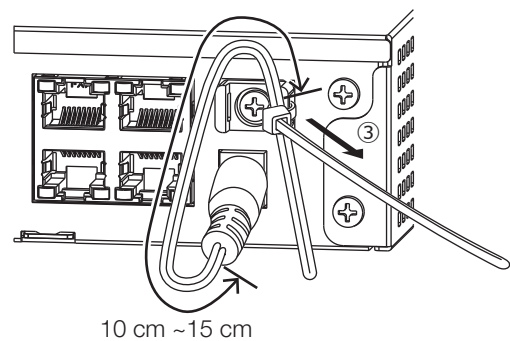


#### Comment prévenir toute déconnexion de fiches à CC

Maintenir un espace de 10 à 15 cm {4 à 6 pouces} entre le câble à CC et la fiche à CC à l'aide de la pince incluse de câble passée à travers le collier de serrage.



- ① Faites passer la pince de câble (incluse) à travers la fente de droite du collier de serrage.
- ② Pour serrer le câble à CC, faites une boucle de la pince de câble comme l'indique l'illustration.



- ③ Serrez le câble à CC à 10 à 15 cm {4 à 6 pouces} de la fiche à CC et fixez-le au collier de serrage. Coupez au besoin la partie en surplus de la pince de serrage.

# 4 Mettre les dispositifs sous tension

## Mettre l'alimentation de l'enregistreur sous tension

Mettre l'alimentation de l'enregistreur sous tension. Commencez par activer le moniteur.

### Étape 1

**Connectez le cordon inclus d'alimentation à l'adaptateur de puissance en CA et insérez la fiche d'alimentation à une sortie dont les caractéristiques figurent ci-après.**

100 à 240 V alternatifs, 50 ou 60 Hz

→ Le témoin [OPERATE] situé sur la face avant de l'enregistreur s'allume, la vérification du système commence et les lecteurs de disque dur démarrent et la fenêtre de démarrage sera affichée sur le moniteur vidéo principal.

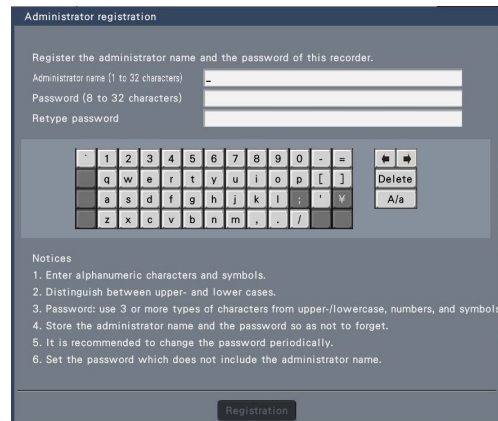


### Important :

- Ne jamais couper l'alimentation de l'enregistreur pendant le démarrage.
- Insérez complètement la prise du cordon d'alimentation dans la borne d'alimentation afin qu'elle ne se desserre pas ou ne se détache pas.
- Fixez fermement le cordon d'alimentation à 15 à 20 cm {5-7/8 to 7-7/8 pouces} de la fiche à l'aide de la pince de câble fournie (pour le câble à CC) pour prévenir toute déconnexion de câble.

### Étape 2

**La fenêtre d'enregistrement d'administrateur est affichée sur le moniteur vidéo principal.**



Saisir un nom d'administrateur, un mot de passe et une confirmation de mot de passe en suivant les instructions affichées à l'écran, puis cliquer sur [Register]. Cliquer sur [OK] sur l'écran affiché de confirmation termine l'enregistrement administratif.

### Important :

- Changer de mot de passe régulièrement.

### Précautions de stockage du nom d'administrateur et du mot de passe

Si vous oubliez de définir un nom d'administrateur et un mot de passe, il vous faudra initialiser\* l'enregistreur. Après initialisation de l'enregistreur, tous les paramètres sont supprimés. Conserver les informations sur le nom d'administrateur et le mot de passe dans un lieu sûr, auquel nul autre que vous ne peut accéder.

\* Contacter votre vendeur pour l'initialisation.

## 4 Mettre les dispositifs sous tension<sub>(suite)</sub>

### (Quand l'alimentation de l'enregistreur est coupée)

Suivre la procédure indiquée ci-dessous pour couper l'alimentation.

#### Étape 1

Pendant l'enregistrement, réglez le « Mode d'enregistrement » sur « Off » dans la [Configuration avancée] sous « REC et événement » sous [Configuration de base] du menu de configuration pour arrêter tous les enregistrements. (☞ Manuel d'utilisation (PDF))

#### Étape 2

Débranchez la fiche d'alimentation de la sortie de puissance après avoir confirmé l'arrêt de l'indicateur [REC].

→ Le témoin [OPERATE] situé sur la face avant de l'enregistreur s'éteint.

---

#### Important :

- Retirer la prise d'alimentation de la prise de sortie secteur si l'enregistreur est appelé à ne pas être utilisé pendant une longue période de temps.

---

#### Remarque :

- S'assurer d'effectuer l'opération pour commencer l'enregistrement (sélectionner « On » pour « Mode d'enregistrement ») après la remise sous tension de l'enregistreur.
-



# Dépannage

## Avant de faire une demande de réparation, veuillez vérifier les symptômes mentionnés dans le tableau suivant.

Si une panne ne peut pas être corrigée même après avoir vérifié et essayer d'y remédier ou si un problème n'est pas décrit ci-dessous ou en cas de problème d'installation, contacter le distributeur.

Symptôme	Origine/Solution	Pages Réf.
<b>La source d'alimentation n'est pas appliquée.</b>	<ul style="list-style-type: none"> <li>La prise du cordon d'alimentation est-elle raccordée fermement à la prise de sortie secteur ? Confirmer que le câble est branché fermement.</li> </ul>	–
	<ul style="list-style-type: none"> <li>Vérifiez que le cordon d'alimentation est bien inséré dans l'adaptateur de puissance en CA. Vérifier s'il est connecté fermement.</li> </ul>	–
	<ul style="list-style-type: none"> <li>Le câble à CC est-il inséré sur toute sa longueur dans le connecteur femelle jack à CC de l'enregistreur ? Vérifiez qu'il est bien branché.</li> </ul>	22
	<ul style="list-style-type: none"> <li>Utilisez-vous un adaptateur à CA étranger aux accessoires standard de ce produit ? Utilisez l'adaptateur à CA inclus dans ce produit.</li> </ul>	Informations importantes
<b>La caméra connectée au port de caméra n'est pas activée.</b>	<ul style="list-style-type: none"> <li>Utilisez-vous un adaptateur à CA étranger aux accessoires standard de ce produit ? Utilisez l'adaptateur à CA inclus dans ce produit.</li> </ul>	Informations importantes
<b>Certaines rubriques ne sont pas affichées sur le moniteur vidéo.</b>	<ul style="list-style-type: none"> <li>Le nom d'utilisateur et le mot de passe de l'utilisateur de caméra sont-ils bien enregistrés ? Vérifiez si le nom d'utilisateur et le mot de passe sont corrects sur l'écran des « Informations d'enregistrement de changements » sur l'onglet [Enregistrement de caméra] sous [Réglage de base] - [Caméra].</li> </ul>	Manuel d'utilisation
	<ul style="list-style-type: none"> <li>Est-ce que l'alimentation de la caméra vidéo ou des périphériques connectés est appliquée ? Vérifier si l'alimentation électrique est fournie à la caméra vidéo et aux périphériques.</li> </ul>	–
	<ul style="list-style-type: none"> <li>Confirmer que les câbles sont connectés correctement et fermement. Confirmer que les câbles sont raccordés fermement.</li> </ul>	17, 18
	<ul style="list-style-type: none"> <li>La distance de connexion à la caméra est-elle trop grande ? Vérifiez que la longueur du câble Ethernet est inférieure ou égale à 100 m.</li> </ul>	–
	<ul style="list-style-type: none"> <li>Selon le moniteur HDMI, l'affichage peut s'avérer défectueux. Désactivez le moniteur et remettez-le en marche et vérifiez l'affichage.</li> </ul>	–
	<ul style="list-style-type: none"> <li>La luminance du moniteur vidéo est-elle ajustée correctement ou le contraste est-il réglé correctement ? Vérifier si les paramètres sont appropriés.</li> </ul>	–
	<ul style="list-style-type: none"> <li>Les utilisateurs qui ont eu accès au système risquent de ne pas être autorisés à afficher les images provenant des caméras vidéo. Vérifier les paramètres de niveau d'utilisateur de ces utilisateurs.</li> </ul>	Manuel d'utilisation
<b>Une partie de l'image affichée est manquante.</b>	<ul style="list-style-type: none"> <li>Ce phénomène est provoqué par une variation de la zone d'affichage sur le moniteur vidéo. Ce phénomène est normal.</li> </ul>	–
	<ul style="list-style-type: none"> <li>Quand une fonction consistant à agrandir automatiquement les images sur le moniteur vidéo connecté est validée, certaines parties des images risquent de ne pas être affichées en fonction du sujet photographique observé.</li> </ul>	–
<b>L'image est floue.</b>	<ul style="list-style-type: none"> <li>De la poussière ou des saletés se sont-elles accumulées sur l'objectif de caméra vidéo ? Vérifier si l'objectif de la caméra vidéo est propre.</li> </ul>	–

Symptôme	Origine/Solution	Pages Réf.
<b>Impossibilité d'ouvrir le menu de configuration.</b>	<ul style="list-style-type: none"> <li>Les utilisateurs qui ont eu accès au système risquent de ne pas être autorisés à afficher le menu de configuration. Vérifier les paramètres de niveau d'utilisateur de ces utilisateurs.</li> </ul>	Manuel d'utilisation
	<ul style="list-style-type: none"> <li>N'est-ce pas le moniteur vidéo secondaire que vous commandez actuellement ? Le menu de configuration ne peut pas être affiché sur le moniteur vidéo secondaire.</li> </ul>	18
<b>Les images ou les caractères intégrés affichés sur le moniteur vidéo semblent troubles.</b>	<ul style="list-style-type: none"> <li>Selon le sujet photographique ou le moniteur vidéo HDMI connecté, les images ou les caractères intégrés peuvent sembler troubles. Ce phénomène n'est pas une panne.</li> </ul>	–
<b>Aucune action d'alarme n'est entreprise.</b>	<ul style="list-style-type: none"> <li>Vérifier si les signaux d'entrée d'alarme sont transmis correctement au connecteur ALARM/CONTROL sur le panneau arrière.</li> </ul>	19
	<ul style="list-style-type: none"> <li>Les réglages du connecteur d'alarme conviennent-ils ?</li> </ul>	Manuel d'utilisation
	<ul style="list-style-type: none"> <li>« Off » ou « Uniquement l'enregistrement » est-il sélectionné pour « Mode » ? Vérifier si les paramètres sont appropriés.</li> </ul>	Manuel d'utilisation
<b>L'indication « Erreur de communication: Cam.cc » est affichée sur le moniteur vidéo principal. (« cc » indiquant le numéro de caméra).</b>	<ul style="list-style-type: none"> <li>Confirmer que la caméra vidéo est connectée correctement et fermement. Vérifier les connexions de caméra vidéo.</li> </ul>	17
	<ul style="list-style-type: none"> <li>Si la connexion est appropriée, le câble peut être cassé ou la caméra vidéo ne fonctionne pas correctement. Se mettre en rapport avec le distributeur.</li> </ul>	–
<b>L'indication "Erreur thermique" est affichée sur le moniteur vidéo principal.</b>	<ul style="list-style-type: none"> <li>La température de fonctionnement en milieu ambiant vaut de 0 °C - +45 °C {32 °F - 113 °F}. L'erreur thermique apparaît selon les informations thermiques du HDD. Si l'indication « Erreur thermique » apparaît, il est recommandé de changer l'environnement d'installation pour maintenir la température ambiante à env. +25 °C {77 °F}. Lorsque l'indication d'erreur thermique apparaît fréquemment, prenez contact avec votre revendeur.</li> </ul>	–
	<ul style="list-style-type: none"> <li>Vérifier si le ventilateur est en panne.</li> </ul>	Manuel d'utilisation
	<ul style="list-style-type: none"> <li>Vérifiez si les trous de ventilation d'enregistreur ou le ventilateur de refroidissement est bloqué et vérifiez aussi l'accumulation de poussière autour des trous de ventilation.</li> </ul>	6
<b>L'horloge de l'enregistreur risque de conserver une mauvaise indication horaire.</b>	<ul style="list-style-type: none"> <li>La fonction d'horloge de l'enregistreur est précise dans une marge de <math>\pm 30</math> secondes par mois.  Pour maintenir de bonnes conditions d'enregistrement, réglez l'heure régulièrement ou configurez le système à l'aide de la fonction NTP pour rester à la bonne heure.</li> </ul>	–
<b>Témoins lumineux [HDD] rouges.</b>	<ul style="list-style-type: none"> <li>Le lecteur de disque dur est défectueux. Prendre contact avec votre distributeur.</li> </ul>	–
<b>L'indicateur d'erreur clignote en rouge.</b>	<ul style="list-style-type: none"> <li>Une erreur de système est survenue. Prendre contact avec votre distributeur.</li> </ul>	–

Symptôme	Origine/Solution	Pages Réf.
<b>Une « Erreur d'authentification » de la caméra apparaît.</b>	<ul style="list-style-type: none"> <li>Lorsqu'une nouvelle caméra est détectée par Démarrage aisé, le nom d'utilisateur et le mot de passe de la caméra enregistrée doivent être effacés et une « Erreur d'authentification » doit apparaître. Dans ce cas, ouvrez l'écran « Changer les informations d'enregistrement » sur l'onglet [Enregistrement de caméra] de [Réglages de base] - [Caméra] et saisissez de nouveau manuellement le nom d'utilisateur et le mot de passe.</li> </ul>	Manuel d'utilisation
	<ul style="list-style-type: none"> <li>Initialiser la caméra et réessayez l'enregistrement de caméra en vous référant au Manuel d'utilisation de la caméra.</li> </ul>	–
<b>Le curseur de souris n'apparaît pas.</b>	<ul style="list-style-type: none"> <li>Le câble est-il bien branché ?</li> </ul> <p>Certaines souris peuvent ne pas être reconnues. Utilisez la souris accompagnant ce produit.</p>	–

### Vérifier régulièrement le cordon d'alimentation, la prise d'alimentation et les connecteurs.

Symptôme	Origine/Solution	Pages Réf.
<b>L'isolement de cordon d'alimentation est endommagé.</b>	<ul style="list-style-type: none"> <li>Le cordon d'alimentation, le connecteur ou la prise d'alimentation sont endommagés.</li> </ul> <p>Tout ceci peut résulter par une électrocution voire provoquer un incendie.</p> <p>Débrancher immédiatement le cordon d'alimentation de la prise de sortie secteur et confier le dépannage à des techniciens qualifiés.</p>	–
<b>Le cordon d'alimentation, la fiche et les connecteurs chauffent pendant leur utilisation.</b>		
<b>Le cordon d'alimentation chauffe s'il est plié ou s'il est étiré.</b>		

## L'élimination des équipements et des batteries usagés

Applicable uniquement dans les pays membres de l'Union européenne et les pays disposant de systèmes de recyclage



Apposé sur le produit lui-même, sur son emballage, ou figurant dans la documentation qui l'accompagne, ce pictogramme indique que les piles, appareils électriques et électroniques usagés, doivent être séparées des ordures ménagères. Afin de permettre le traitement, la valorisation et le recyclage adéquats des piles et des appareils usagés, veuillez les porter à l'un des points de collecte prévus, conformément à la législation nationale en vigueur.



En les éliminant conformément à la réglementation en vigueur, vous contribuez à éviter le gaspillage de ressources précieuses ainsi qu'à protéger la santé humaine et l'environnement.

Pour de plus amples renseignements sur la collecte et le recyclage, veuillez vous renseigner auprès des collectivités locales. Le non-respect de la réglementation relative à l'élimination des déchets est passible d'une peine d'amende.



### Note relative au pictogramme à apposer sur les piles (pictogramme du bas)

Si ce pictogramme est combiné avec un symbole chimique, il répond également aux exigences posées par la Directive relative au produit chimique concerné.

**i-PRO Co., Ltd.**

Tokyo, Japan

<https://www.i-pro.com/>

Authorised Representative in EU:  
i-PRO EMEA B.V.  
Laarderhoogtweg 25, 1101 EB  
Amsterdam, Netherlands



i-PRO EMEA B.V. UK Branch  
1010 Cambourne Business Park,  
Cambridgeshire CB23 6DP

