

|||·PRO

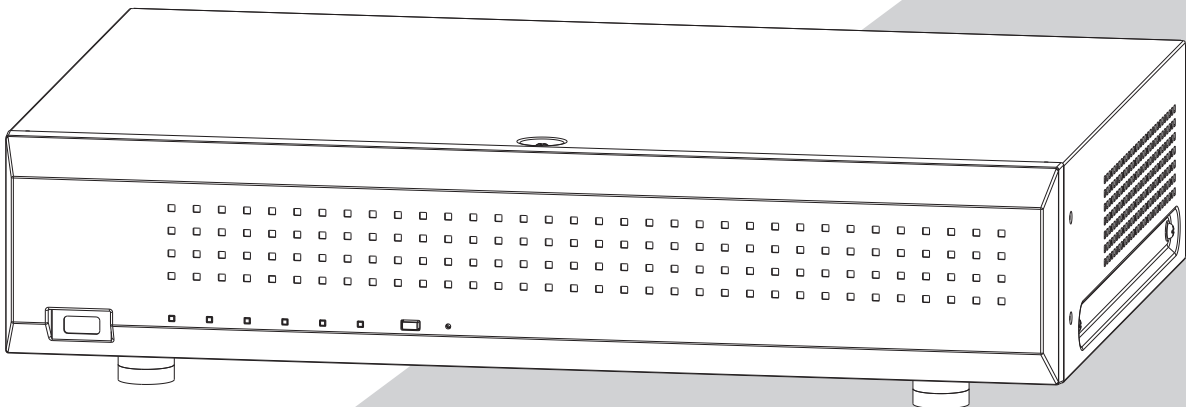
Guide d'installation

Enregistreur numérique réseau

Série WJ-NU301K

N° de modèle

Réservé à un usage professionnel



Série WJ-NU301K voir WJ-NU301K, WJ-NU301KG et WJ-NU301KGV.

HDMI[®]
HIGH-DEFINITION MULTIMEDIA INTERFACE

Les Instructions de fonctionnement et les Informations importantes (PDF) sont sur le site web support (https://i-pro.com/global/en/surveillance/documentation_database).

Nous vous recommandons de lire attentivement ces instructions avant de raccorder ou d'utiliser cet appareil et de conserver précieusement ce manuel à des fins de consultation ultérieure.

Le numéro de modèle est abrégé dans certaines descriptions du présent manuel.

Table des matières

Introduction	4
Accessoires standard.....	4
À propos des manuels d'utilisateur.....	4
Concernant le point d'interrogation	4
Lorsque le produit est accessible depuis l'Internet	5
GPL/LGPL	5
AVC Patent Portfolio License.....	5
Précautions d'installation	5
Opération de base	7
Menu de configuration	9
Organigramme des opérations	10
1 Installation du lecteur de disque dur	12
Installer les lecteurs de disque dur	12
(Lors du remplacement des lecteurs de disques durs).....	13
2 Installation en bâti	14
Procédure d'installation	14
3 Connexions	15
Connexion des caméras, de la souris et du PC.....	15
Connexion des moniteurs vidéo	16
Comment se servir des bornes du connecteur ALARM/CONTROL	17
Borne ALARM/CONTROL du côté arrière.....	17
Exemple de connexion pour un enregistrement d'urgence	17
Temporisation et polarités du connecteur ALARM/CONTROL.....	19
4 Mettre les dispositifs sous tension	20
Mettre l'alimentation de l'enregistreur sous tension	20
(Quand l'alimentation de l'enregistreur est coupée)	21
Dépannage	22

Table des matières (suite)

Informations importantes

Se référer aux informations importantes (PDF) fournies dans le CD-ROM pour ce qui est des éléments suivants.

Informations de sécurité	• Instructions de sécurité importantes
Introduction	• Préface Conditions système à remplir par l'ordinateur personnel • Sécurité de réseau
Mesures de précaution	• Précautions lors de l'installation
Commandes principales d'utilisation	• Principaux organes de commande et fonctions
Gestion des utilisateurs	• Gestion des utilisateurs/des hôtes
Autres	• Caractéristiques techniques

Manuel d'utilisation

Se référer au manuel d'utilisation (PDF) fourni sur notre site Internet d'assistance pour ce qui est des éléments suivants.

Configuration via le moniteur vidéo principal de l'enregistreur	• Configuration de base Configurer la date et l'heure et la langue [Date/Language] Configuration de caméra vidéo [Caméra vidéo] Configurer l'enregistrement/les événements [REC et événement] • Configuration avancée Configurer les paramètres relatifs aux moniteurs vidéo [Moniteur vidéo] Configurer les paramètres relatifs au réseau [Réseau] Configurer les paramètres relatifs à la gestion des utilisateurs [Gestion d'utilisateur] Configurer les paramètres relatifs à la maintenance [Maintenance] Gérer les lecteurs de disque dur [Gestion lec. disque dur] Configurer les réglages relatifs à la sécurité [Security] • Liste des rubriques de paramétrage
Opération via le moniteur vidéo principal de l'enregistreur	• Images d'observation directe sur moniteur vidéo Actionner la caméra vidéo • Fonction d'événement • Images enregistrées • Lecture des images enregistrées • Fonctions utiles Copie des images enregistrées Lecture des images copiées avec cet enregistreur
Opération via le navigateur Internet de l'ordinateur personnel	• Images d'observation directe sur moniteur vidéo Actionner la caméra vidéo • Fonction d'événement • Lecture des images enregistrées • Copier et télécharger Copie des images enregistrées Télécharger Exécuter la lecture des images copiées/téléchargées sur un ordinateur personnel • Configuration

Introduction

Accessoires standard

Souris.....	1 el.
Guide d'installation	1 el.
Guide de démarrage aisé	1 él.
Guide de référence rapide	1 el.
Pince de câble (pour prise du cordon d'alimentation).....	1 él.
Pince de câble (pour câble Ethernet)	2 él.
Prise du cordon d'alimentation (WJ-NU301K).....	1 el.
Prise du cordon d'alimentation (WJ-NU301KG)	2 el.
Prise du cordon d'alimentation (WJ-NU301KGV).....	1 el.

À propos des manuels d'utilisateur

Il existe 5 manuels fournis pour ce produit comme suit.

Guide d'installation (ce manuel) :	Contient les procédures à suivre pour installer ou connecter ce produit à d'autres appareils.
Informations importantes (PDF) :	Contient la préface, les mesures de précaution, et les principaux organes de commande ainsi que leurs fonctions et spécifications. Se référer au notre site Internet d'assistance (https://i-pro.com/global/en/surveillance/documentation_database).
Manuel d'utilisation (PDF) :	Il contient les descriptions sur la façon de configurer les paramètres requis et la façon de commander ce produit. Se référer au notre site Internet d'assistance
Guide de démarrage aisé :	Ce guide décrit comment faire les réglages minimaux requis pour ce produit.
Guide de référence rapide :	Contient les descriptions relatives à la façon de commander les fonctions fréquemment.

« WJ-NU301 » dans ce manuel fait référence à la série WJ-NU301K.




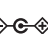
Pour les informations les plus récentes sur les numéros de pièces, sur les versions et sur les caméras en réseau pouvant être connectées (qu'on appelle ci-après les caméras) et pour les informations telles que l'addition ou les fonctions par mise à jour du logiciel de ce produit, veuillez consulter notre site web (https://i-pro.com/global/en/surveillance/training_support/support/technical_information).

Dans les manuels de ce produit, l'ordinateur personnel est ci-après indiqué par PC.

Dans le document, l'apparence externe peut différer du produit réel, mais sans affecter la plage de fonctionnement, en raison de l'amélioration du produit.

Concernant le point d'interrogation

L'explication des marques de symboles utilisées dans ce produit sont les suivantes.

	Symbole de courant alternatif		Réseau d'ordinateurs
	Symbole de courant continu		Port de souris
	Pour usage intérieur uniquement		Port USB
	Polarité de connecteur de puissance en courant continu		Symbole de mise à la terre fonctionnelle

Lorsque le produit est accessible depuis l'Internet

Pour prévenir un accès non autorisé, on notera ce qui suit.

- Laisser activée l'authentification d'utilisateur.
- Changer régulièrement de mots de passe utilisés pour accéder au produit.

Voir le manuel d'utilisation (PDF) fourni sur notre site web support pour des informations relatives au changement de mots de passe.

GPL/LGPL

- Ce produit contient un logiciel sous licence sous la norme Licence GPL (Licence grand public GNU), la norme LGPL (licence moins grand public GNU), etc.
- Les clients peuvent dupliquer, distribuer et modifier le code source du logiciel dans le cadre de la licence GPL et/ou LGPL.
- Pour des détails sur les licences de logiciels libres et sur le code source, sur la page « Maintenance > Gestion du système » des réglages de navigateur de ce produit, cliquez sur « Cliquez ici pour plus d'informations sur le logiciel libre utilisé dans ce produit. » puis lisez les informations affichées.
- Veuillez noter qu'i-PRO Co., Ltd. ne répondra à aucune demande concernant le code de source.

AVC Patent Portfolio License

THIS PRODUCT IS LICENSED UNDER THE AVC PATENT PORTFOLIO LICENSE FOR THE PERSONAL USE OF A CONSUMER OR OTHER USES IN WHICH IT DOES NOT RECEIVE REMUNERATION TO (i) ENCODE VIDEO IN COMPLIANCE WITH THE AVC STANDARD ("AVC VIDEO") AND/OR (ii) DECODE AVC VIDEO THAT WAS ENCODED BY A CONSUMER ENGAGED IN A PERSONAL ACTIVITY AND/OR WAS OBTAINED FROM A VIDEO PROVIDER LICENSED TO PROVIDE AVC VIDEO. ADDITIONAL INFORMATION MAY BE OBTAINED FROM MPEG LA, L.L.C. SEE [HTTP://WWW.MPEGLA.COM](http://www.mpegla.com)

Précautions d'installation

Ce produit est conçu pour être installé à l'intérieur.

Ce produit ne peut pas être mis en service à l'extérieur. Ne pas exposer ce produit directement au soleil pendant des heures et ne pas installer le produit près d'un appareil de chauffage ou d'un système d'air conditionné. Sinon, cela risque de provoquer une déformation, une décoloration voire une panne.

Conserver cette caméra vidéo à l'écart de l'eau et de l'humidité.

i-PRO Co., Ltd. n'assume aucune responsabilité en cas de dommages corporels ou matériels résultant de pannes dues à une installation incorrecte ou à une utilisation contraire à ce qui est indiqué dans cette documentation.

Ne pas placer ce produit dans les emplacements suivants :

- Emplacements directement exposés au soleil
- Emplacements sujets à subir de fortes vibrations ou des chocs violents
- Emplacements proches de sources de champ magnétique tel qu'un récepteur de télévision ou des hautparleurs
- Les emplacements à proximité des dispositifs qui émettent un grand bruit et génèrent des vibrations par la pression sonore
- Emplacement sujet à une formation fréquente de condensation, où les changements de température sont importants, les emplacements à taux d'humidité élevés
- Emplacements exposés à de la vapeur ou à des émanations d'huile comme dans le cas d'une cuisine
- Emplacements qui ne sont pas à niveau
- Emplacements soumis à la poussière
- Emplacements où l'appareil risque d'être atteint par la pluie ou des éclaboussures d'eau

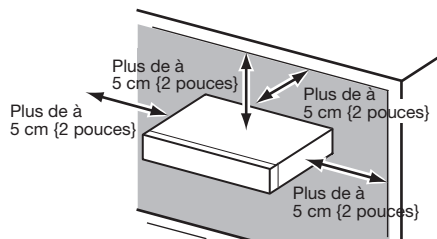
Introduction (suite)

Ne pas installer ce produit dans des emplacements où le produit ou les câbles risquent d'être détruits ou endommagés par des personnes malintentionnées.

Afin d'éviter les blessures, le produit doit être fixé solidement à un mur selon le Guide d'installation.

Placer l'appareil en position horizontale et sur une surface à niveau.

Ne pas placer ce produit debout. Lorsque plusieurs enregistreurs sont empilés les uns sur les autres, aménager un espace d'au moins 5 cm {2 pouces} sur les deux côtés, en haut, en dessous et derrière les enregistreurs.

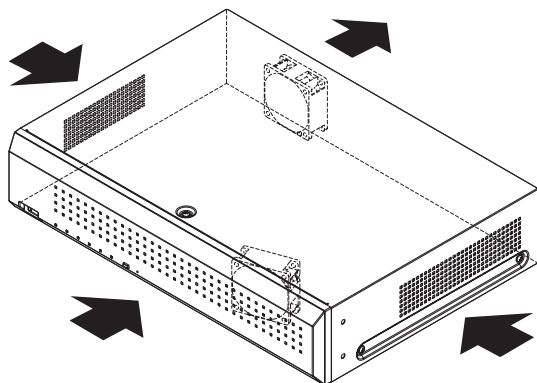


- Ne pas empiler ce produit.
- Ne rien placer susceptible de produire des vibrations au-dessus de ce produit.

Dissipation de chaleur

Pour empêcher qu'une surchauffe du produit se produise, observer les indications suivantes. Le fait de ne pas respecter cette précaution risque de provoquer un incendie voire de créer un dysfonctionnement.

- Ne bloquez pas la sortie du ventilateur de refroidissement ni les orifices de ventilation avec un mur, un support, un chiffon, etc. Effectuer régulièrement l'entretien du produit afin d'éviter toute accumulation de poussière dans les orifices de ventilation.
- La durée de service du ventilateur de refroidissement est limitée à sa durée d'utilisation. Il est recommandé de les remplacer après approximativement 30 000 heures de fonctionnement. Prendre contact avec votre distributeur pour qu'il effectue le remplacement des ventilateurs de refroidissement.
- Lorsque la température interne augmente, le bruit du ventilateur peut devenir plus fort.
- Aménager un espace d'au moins 5 cm {2 pouces} sur les deux côtés, à la partie supérieure et à l'arrière du produit. Ne pas obturer les orifices d'aération de la partie antérieure étant donné que ce produit est conçu pour refroidir les lecteurs de disque dur en aspirant l'air par l'avant.



Éviter de placer ce produit près des sources de parasites suivantes

Si les câbles sont placés près de sources parasites telles que des lampes fluorescentes, des parasites se produiront probablement. Si le cas se présente, refaire le câblage des sources de parasite ou bien déplacer le produit afin de l'en éloigner.

Mise à la terre

Vérifier que le fil est connecté de la borne SIGNAL GND à la terre.

La mise à la terre doit être faite avant de raccorder la prise d'alimentation ou ce produit à l'alimentation générale. S'assurer que la prise d'alimentation du produit est débranchée de l'alimentation générale au moment de débrancher le fil de mise à la terre.

Éviter de poser des récipients contenant des liquides tels contenant de l'eau à proximité de l'appareil.

Si du liquide se renverse sur ce produit, cela risque de provoquer un incendie voire une électrocution.

Des câbles blindés (STP) de réseau local (LAN) doivent être employés avec cet appareil pour assurer une conformité aux normes EMC. (À l'exclusion des États-Unis et du Canada)

À propos de la sulfuration des produits en caoutchouc

Ne pas laisser des produits en caoutchouc contenant du soufre (emballage et pieds en caoutchouc) à proximité de l'enregistreur ou dans la même boîte de stockage. Les constituants en soufre provenant des produits en caoutchouc peuvent entraîner la corrosion par sulfuration des pièces électriques ou des bornes et causer des pannes dans l'enregistreur.

Étiquette d'indication de classification d'équipement et de source d'énergie électrique

Se référer à l'étiquette d'instructions collée endessous de cette unité quant aux informations de classification de l'équipement, de source d'alimentation et autres informations.

Opération de base

Cette section explique le fonctionnement d'une souris et du clavier programmable, ainsi que de l'écran de paramétrage uniquement.

L'enregistreur peut être commandé en utilisant la souris (fournie) qui est connectée au port de connexion de souris implanté sur la face arrière de l'enregistreur.

Il est également possible d'exécuter les paramètres et certaines opérations de l'enregistreur à partir du navigateur Internet. Se référer au Manuel d'utilisation (PDF) pour obtenir les descriptions nécessaires sur la façon de commander l'appareil à partir du navigateur Internet et des paramétrages configurables en utilisant le navigateur Internet.

Connexion d'une souris

Raccorder la souris incluse au port de connexion de souris implanté sur la face arrière de l'enregistreur.

→ Le curseur de souris sera affiché sur l'écran du moniteur vidéo principal.

Utilisation de la souris

Faire un clic gauche sur les boutons souhaités et les onglets sur l'écran.

(Ci-après, « Faire un clic gauche... » sera indiqué comme « Cliquer sur... » dans ce document.)

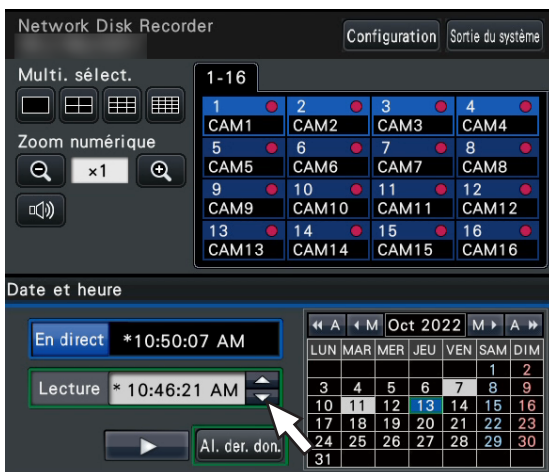
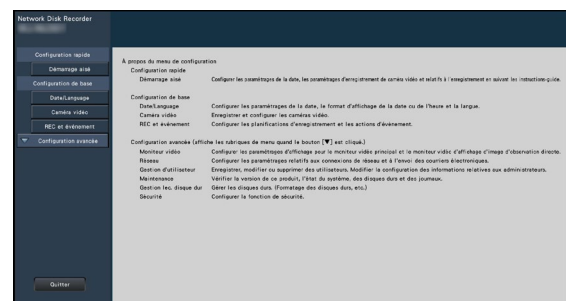
Lorsque le champ de saisie fait apparaître les boutons [▲] et [▼] ou le bouton [▼], la valeur du paramètre peut être modifiée à l'aide de la molette de la souris.

Si aucune opération n'est effectuée pendant 10 secondes ou plus, le curseur de souris sera caché. Le curseur de souris réapparaîtra quand la souris sera déplacée.

Méthode d'affichage de l'écran de paramétrage


Cliquer le bouton [Configuration].

→ L'écran d'ouverture du menu de configuration s'affiche.

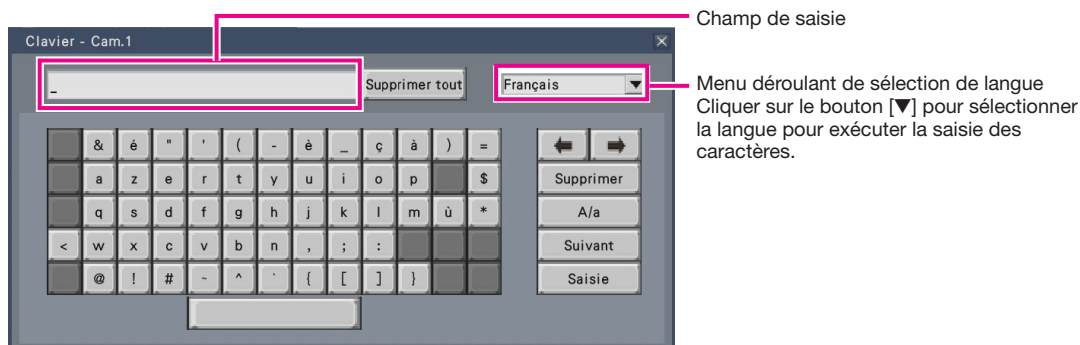


Introduction (suite)

Saisie à partir du clavier affiché sur l'écran

Utiliser le clavier sur l'écran pour saisir les caractères pour les rubriques de paramétrage. En cliquant sur l'icône [] placée à côté du champ de saisie, le clavier affiché sur l'écran s'affiche et il sera possible de saisir des caractères en cliquant sur les touches de caractères du clavier.

Écran de clavier affiché sur l'écran



Bouton [Supprimer tout]

Supprime tous les caractères dans le champ de saisie.

Bouton [←]/[→]

Déplace le curseur dans le champ de saisie dans un sens ou dans l'autre.

Bouton [Supprimer]

Supprime un caractère pointé par le curseur dans le champ de saisie.

Bouton [A/a]

Ce bouton modifie les caractères à saisir entre les lettres majuscules et minuscules.

Bouton [Suivant]

Modifie les touches à afficher pour la saisie de caractères.

Les touches affichées sont modifiées comme suit :

Touches pour la langue sélectionnée par le menu déroulant de sélection de langue → Caractères de combinaison → Spéciaux caractères

Bouton [Saisie]

Détermine les caractères saisis et ferme le clavier affiché sur l'écran.

Remarque :

- Les opérations de base sont également appliquées à la fenêtre « Ouverture » et la fenêtre d'enregistrement de licence.
 - Cliquer sur le bouton [x] pour fermer la fenêtre sans déterminer les caractères saisis.
-

Menu de configuration

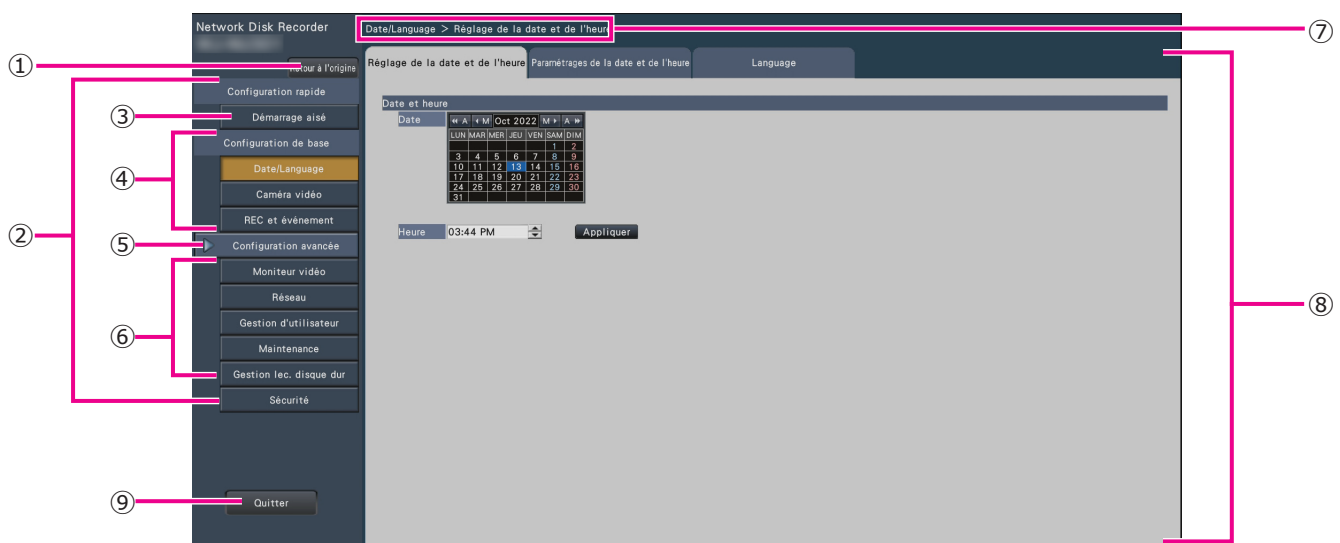
L'exécution de chaque rubrique de paramétrage dans le menu de configuration doit être faite à l'avance pour pouvoir utiliser cet enregistreur.

Le menu de configuration a les niveaux suivants pour les rubriques de paramétrage. À partir de « Démarrage aisé », les paramètres minimums requis pour commander l'enregistreur seront effectués, mais les autres paramètres resteront sur la valeur par défaut. À la page [Configuration de base] ou [Configuration avancée], les paramètres peuvent être personnalisés en conformité avec une variété de modes de commande.

Ce qui suit est un exemple de menu de configuration qui décrit les caractéristiques et les opérations.

Le menu de configuration s'affichera en cliquant sur le bouton [Configuration] (Page 7) dans le coin supérieur droit de l'écran opérationnel sur le moniteur vidéo principal.

Les boutons des pages de configuration seront affichés dans la colonne de gauche du menu de configuration.



① Bouton [Retour à l'origine]

Il est possible de retourner à l'écran d'ouverture (Page 7) du menu de configuration à partir de n'importe quelle page de configuration.

② Panneau de menu de configuration

Affiche des boutons des pages de configuration.

③ Bouton [Démarrage aisé]

Il est possible de configurer les paramètres minimum requis pour utiliser l'enregistreur, comme la date et l'heure et l'enregistrement de caméra vidéo.

④ [Configuration de base] – Boutons de page de configuration

Chaque page « Configuration de base » sera affichée.

⑤ Bouton [Configuration avancée]

Les boutons pour ouvrir les pages de configuration correspondante du menu « Configuration avancée » seront affichés. En cliquant encore une fois sur ce bouton, les boutons seront cachés.

⑥ [Configuration avancée] - Boutons de page de configuration

Chaque page « Configuration avancée » sera affichée.

⑦ Affichage hiérarchique

Le nom de la page de configuration actuelle sera affichée dans la hiérarchie. Le nom de l'onglet sera également inclus.

⑧ Page de configuration

Affiche chaque page de configuration. Si la page de configuration actuelle est composée de deux ou de plusieurs onglets, il est possible de changer l'affichage des pages en cliquant sur les onglets.

⑨ Bouton [Quitter]

Appliquer les paramètres à l'enregistreur, puis fermer le menu de configuration pour retourner à l'écran opérationnel (Page 11).

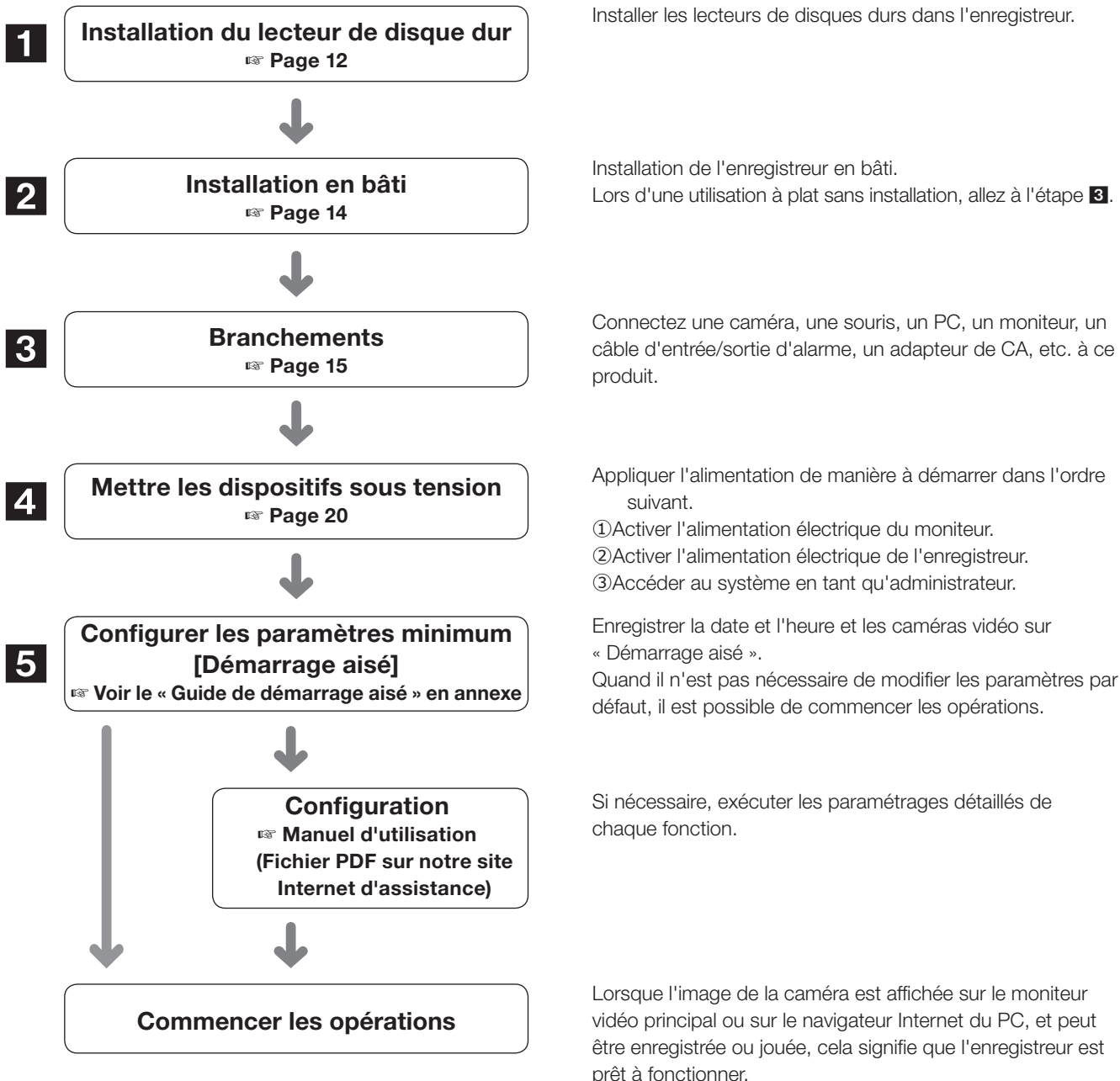
Sauf dans certains cas, les descriptions dans le présent document suivent l'affichage hiérarchique et les pages de configuration.

Important :

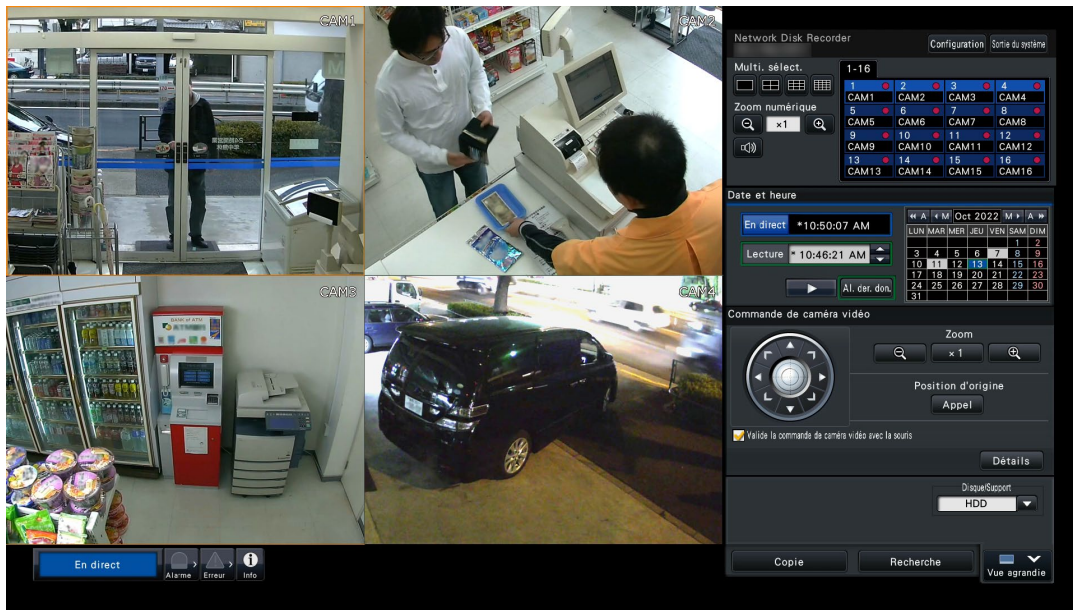
- Si les paramètres sont appliqués, tous les utilisateurs qui ont accédés à l'appareil seront obligés de le quitter.

Organigramme des opérations

- Le moniteur vidéo principal est requis pour les paramétrages.
 - * Les paramétrages peuvent être effectués via un navigateur Internet sur le PC (se référer au manuel d'utilisation (PDF)).
- Le PC est requis pour la lecture des informations importantes, du manuel d'utilisation (PDF) et les paramétrages de caméras.



Organigramme des opérations (suite)



Exemple d'écran opérationnel

1 Installation du lecteur de disque dur

Avant d'installer les lecteurs de disque dur, couper tout d'abord l'alimentation de cet enregistreur. Lorsque les lecteurs de disque dur doivent être remplacés, les procédures seront les mêmes que celles de l'installation. Lors de l'installation ou du remplacement des lecteurs de disque dur pour utiliser la lecture seulement (les lecteurs de disque dur qui sont anciennement utilisés pour l'enregistrement), effectuer le processus de liaison.

Important :

- Coupez d'abord l'alimentation de l'enregistreur.
- Pour décharger votre propre électricité statique, touchez une pièce métallique telle qu'une table en acier d'une main avant de démarrer le travail.
- Le HDD est un appareil de précision. Manipuler soigneusement pour ne pas produire d'impacts forts.
- Lors de la manipulation du HDD, tenez-le par les bords. Veillez à ne pas toucher la surface d'étiquette ou la surface de carte du HDD.

Remarque :

- On doit se procurer localement les lecteurs de disque dur. Prendre contact avec votre distributeur pour faire l'achat, installer et remplacer des lecteurs de disque dur.
- La méthode d'installation de base étant la même, les illustrations des Étapes 3 à 7 des procédures suivantes utilisent le WJ-NU101K comme exemple.

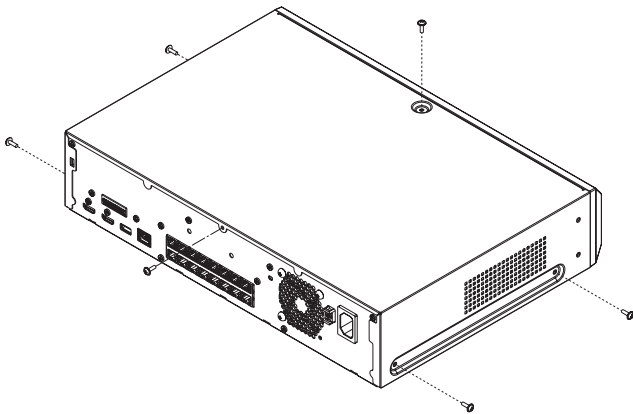
Installer les lecteurs de disque dur

Étape 1

Débranchez le cordon d'alimentation de l'entrée du cordon d'alimentation de l'enregistreur.

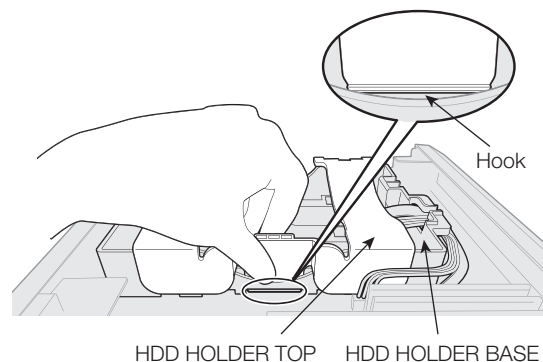
Étape 2

Retirez les 4 vis sur les côtés gauche et droit de ce produit, retirez la vis sur le couvercle supérieur, retirez la vis sur la partie supérieure centrale de l'arrière, puis retirez le couvercle supérieur.



Étape 3

Clippez la partie supérieure du crochet sur la PARTIE SUPÉRIEURE DE SUPPORT DE HDD d'un doigt et d'un pouce. Poussez vers l'intérieur de votre pouce pour libérer le crochet puis ouvrez la PARTIE SUPÉRIEURE DE SUPPORT DE HDD.

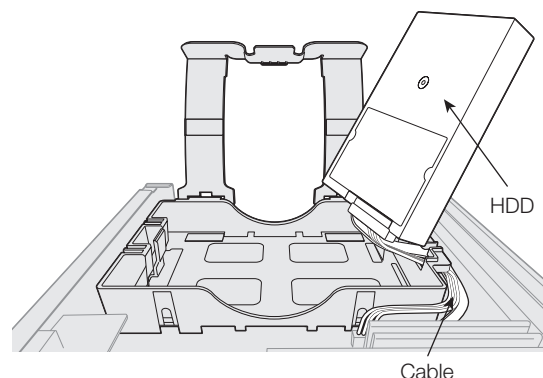


Étape 4

Ôtez le CAPUCHON D'AIR protégeant le connecteur de câbles.

Étape 5

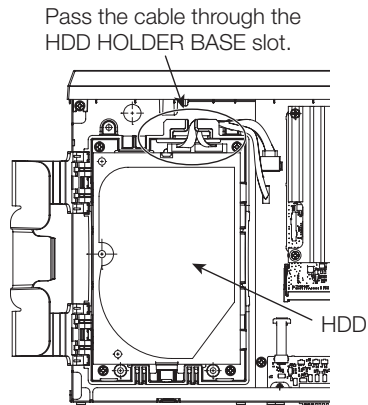
Faites basculer le HDD selon un certain angle et insérez le câble connecté à la carte dans le HDD.



1 Installation du lecteur de disque dur (suite)

Étape 6

Veillez à ce que le câble traverse la fente de BASE DE SUPPORT DE HDD pour qu'elles ne se séparent pas et placez le HDD avec le câble enfiché sur la BASE DE SUPPORT DE HDD. Si le câble ne passe pas à travers la fente, faites-le avant de placer le HDD.

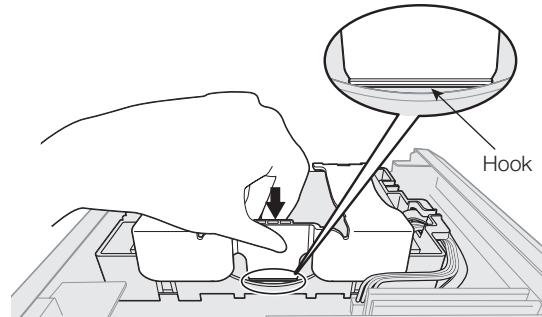


Note:

For WJ-NU301, the position of the cable connector on the board side is different.

Étape 7

Faites passer le crochet de la PARTIE SUPÉRIEURE DE SUPPORT DE HDD à travers l'intérieur de la BASE DE SUPPORT DE HDD. Poussez la flèche sur la PARTIE SUPÉRIEURE DE SUPPORT DE HDD, fermez la PARTIE SUPÉRIEURE DE SUPPORT DE HDD puis fixer le HDD.



Étape 8

Effectuez les Étapes 3 à 7 pour un autre disque dur, puis installez le disque dur.

Étape 9

Réinstallez le couvercle supérieur et fixez-le en serrant les 4 vis sur les côtés gauche et droit de ce produit, 1 vis sur le couvercle supérieur et 1 vis sur la partie supérieure centrale de l'arrière.

Étape 10

Après installation, formatez le HDD.

Voir « Gestion des HDD » des Instructions de fonctionnement (PDF).

(Lors du remplacement des lecteurs de disques durs)

Lorsque le remplacement d'un lecteur de disque dur par un autre doit être fait, il est nécessaire d'exécuter le processus de dépose. Dans ce cas, procéder comme suit.

Étape 1

Exécuter le processus de dépose du lecteur de disque dur.

(☞ Manuel d'utilisation (PDF))

Étape 2

Couper l'alimentation de l'enregistreur (☞ Page 21)

Étape 3

Ôtez le HDD existant et installez un nouveau HDD avant de voir les procédures ci-dessus.

Étape 4

Mettre l'alimentation de l'enregistreur sous tension.

(☞ Page 20)

→ Puis formatez le nouveau HDD.

Dès que le formatage est terminé, le lecteur de disque dur sera opérationnel.

Lorsque le lecteur de disque dur est anciennement utilisé pour l'enregistrement, exécuter le processus de liaison (☞ Manuel d'utilisation (PDF)) indiqué à la page « Gestion lec. disque dur ».

Le statut du lecteur de disque dur peut être vérifié sur le menu de configuration – à la page « Maintenance » – onglet « Information lecteur dis. dur ». (☞ Manuel d'utilisation (PDF))

2 Installation en bâti

Utilisez un bâti équivalent à la norme EIA pour monter ce produit.

* Norme EIA équivalente (produit par d'autres sociétés) : EIA 19 pouces, profondeur supérieure ou égale à 550 mm

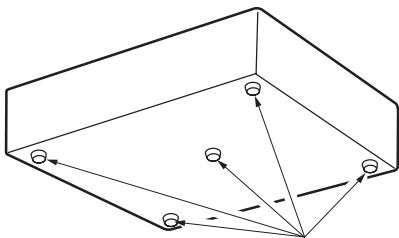
Remarque :

- Utiliser quatre vis M5 x 12 mm (à se procurer localement) pour installer l'enregistreur dans un bâti.
- L'illustration sur cette page est schématique. Les détails de la forme sont omis.

Procédure d'installation

Étape 1

Ôtez les cinq pieds de caoutchouc du bas de l'enregistreur.



Retirez les pieds en caoutchouc

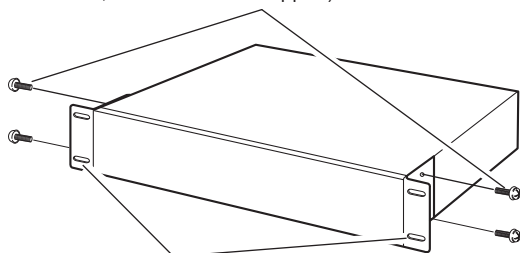
Étape 2

Attachez les supports de bâti (WV-QRM201 : option) de part et d'autre de l'enregistreur.

Fixez à l'aide de vis de fixation de support de bâti (4 pièces) (incluses avec WV-QRM201).

- Couple de serrage des vis :
0.59 N·m ~ 0.78 N·m (6.0 kgf·cm ~ 8.0 kgf·cm)
{0.43 lbf·ft ~ 0.58 lbf·ft}

Vis à l'aide de vis de fixation de support de bâti (M3 x 10 mm, incluses avec le support)



Supports de bâti (petit)

Remarque :

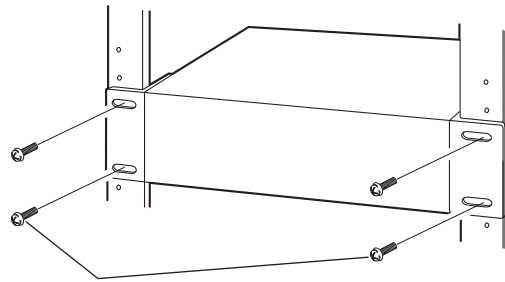
- Le support de montage en rack comporte deux types de trous de vis ; utilisez les trous les plus petits.

Étape 3

Installer l'enregistreur dans le bâti en utilisant les quatre vis de fixation d'installation en bâti.

Fixez à l'aide de vis de montage au bâti (4 pièces).

- Couple de serrage des vis :
2.0 N·m à 2.4 N·m (20.5 kgf·cm à 24.5 kgf·cm)
{1.48 lbf·ft ~ 1.78 lbf·ft}



Vis de montage au bâti (M5 x 12 mm, à se procurer localement)

Important :

- L'intervalle de températures de fonctionnement de ce produit va de 0 °C - +45 °C {32 °F - 113 °F}
* Les HDD se dégradent à hautes températures, ce qui affecte leur durée de vie. Il est recommandé d'utiliser le produit à une température proche de +25 °C {77 °F}.
- Les mesures suivantes seront prises lors de l'installation du bâti, pour garantir l'utilisation du produit dans l'intervalle de températures.
 - Installez un ventilateur ou un autre équipement à moindre température à l'intérieur du bâti.
 - Laissez une distance d'au moins 1U (44 mm) entre le haut et le bas de l'appareil.
 - Ne pas placer de portes sur l'avant du bâti ni bloquer les côtés.

3 Connexions

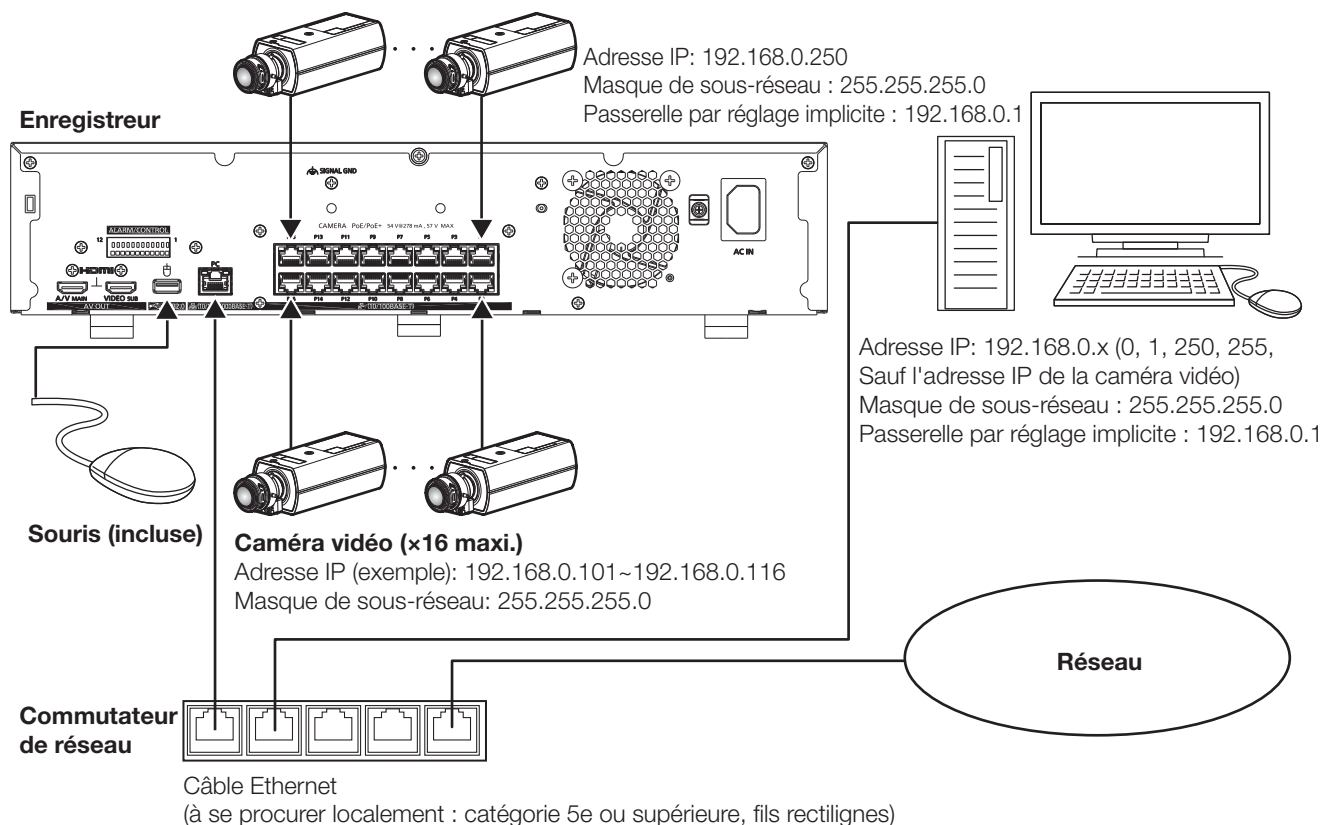
Connexion des caméras, de la souris et du PC

Connectez la caméra au port de caméra situé du côté arrière de l'appareil.

Raccordez la souris incluse au port de connexion de souris implanté sur la face arrière de l'enregistreur.

Raccordez le PC au port de PC sur le côté arrière de l'appareil grâce à un commutateur de réseau.

Raccordez l'appareil à la caméra et au commutateur de réseau en utilisant un câble Ethernet (à se procurer localement : catégorie 5e ou supérieure, droit).



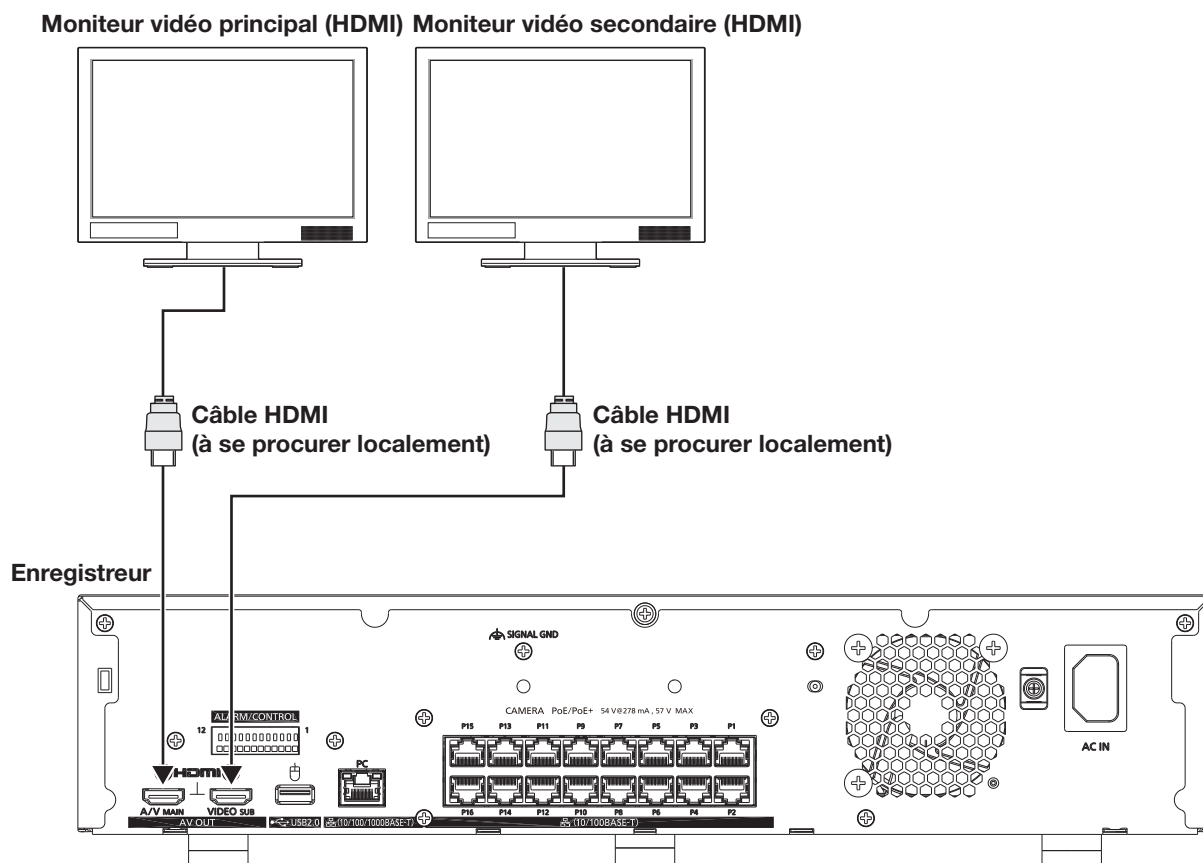
Remarque :

- Le port de caméra comporte la fonction d'alimentation électrique PoE+ conforme à l'IEEE802.3at.
- Si la caméra se trouve à une certaine distance (env. 100 m) dépassant la capacité d'alimentation électrique PoE+, raccordez-la au port de PC grâce à l'unité d'alimentation électrique de caméra PoE+ (à se procurer localement) ou utilisez WJ-PU201* (option).
- * WJ-PU201 correspond à WJ-PU201 (pour les USA), à WJ-PU201/G (pour l'Europe) ou à WJ-PU201F/G (pour l'Europe).
- Pour plus d'informations sur la prévention de la déconnexion du câble Ethernet, reportez-vous à [Comment éviter que le câble Ethernet ne se déconnecte] dans [Principaux organes de commande et fonctions] > [Vue arrière] dans les Informations importantes.

3 Connexions (suite)

Connexion des moniteurs vidéo

Le moniteur principal (HDMI), qui affiche des images en direct ainsi que des images en différé et des menus de réglage, est connecté au terminal HDMI (principal) grâce à un câble HDMI (à se procurer localement). Le sous-moniteur (HDMI) est également connecté au terminal HDMI (SUB) à l'aide d'un câble HDMI (à se procurer localement).



Remarque :

- Utiliser un « Câble HDMI® haute vitesse ». Lorsque le moniteur principal est utilisé en 4K/30P en outre, on utilisera un câble HDMI compatible avec 10.2 Go/s.
- Pour maintenir des performances stables sans dégrader la qualité d'image, utiliser un câble HDMI de longueur inférieure ou égale à 5 m.
- Les signaux audio peuvent être émis par le moniteur principal.
- Les signaux audio ne peuvent pas être émis par le sous-moniteur.

3 Connexions (suite)

Comment se servir des bornes du connecteur ALARM/CONTROL

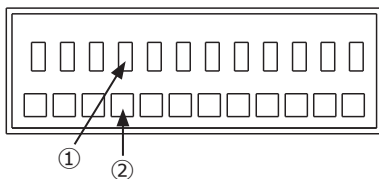
Le connecteur ALARM/CONTROL situé sur la face arrière est utilisé pour relier un dispositif externe tel qu'un capteur qui délivre les signaux d'alarme ou lors de l'installation d'un dispositif d'alarme externe comme une sonnerie ou une lampe extérieure. Insérez le câble non blindé dans les bornes ALARM/CONTROL côté arrière.

* Le câble doit être simple ou torsadé avec l'AWG 26-16 et avoir une longueur exposée de 9 mm {11/32 pouces}.

Borne ALARM/CONTROL du côté arrière

Connexions câblées

12 11 10 9 8 7 6 5 4 3 2 1



① Appuyez sur le bouton.

② Insérez le câble sur toute sa longueur jusqu'au trou et relâchez le bouton.

Important :

Ne raccordez pas deux fils ou plus à une seule borne. Lors de la connexion d'au moins deux fils, branchez-les hors de l'enregistreur avant connexion.

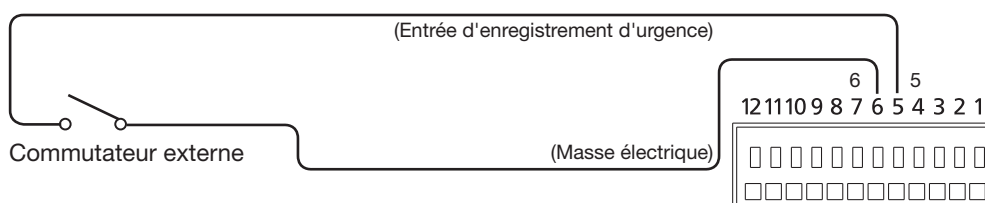
Bornes

No.de broche	Signal	Opération	Observations
1	Entrée d'alarme 1	Une action d'événement sera exécutée conformément aux paramètres	Entrée sans tension faisant +3,3 V résistance de rappel env. 23 kΩ
2	Entrée d'alarme 2		
3	Entrée d'alarme 3		
4	Entrée d'alarme 4		
5	Entrée d'enregistrement d'urgence	Entrée de signal de démarrage d'enregistrement d'urgence	
6	Masse électrique		
7	Sortie d'alarme	Le signal d'alarme sera appliqué lors de l'occurrence d'un événement	Ouvrez la sortie collectrice 24 V DC max., -200 mA max.
8	Sortie d'erreur de caméra vidéo	Sortie de signal après détection d'erreur de caméra vidéo	
9	Sortie d'erreur de lecteur de disque dur/Sortie d'erreur d'enregistrement	Sortie de signal lors de la détection d'une erreur de HDD ou d'une erreur d'enregistrement dans l'appareil	
10	Entrée/sortie générale 1	<ul style="list-style-type: none"> L'entrée et la sortie peuvent être désignées dans le menu de réglage de l'appareil. La valeur par défaut du menu de réglage est « Non réglé » 	Entrée : Entrée sans tension faisant 3,3 V résistance de rappel env. 23 kΩ
11	Entrée/sortie générale 2		Sortie : Sortie collectrice ouverte 24 V de courant continu, -200 mA maximum
12	Sortie +5 V	Sortie +5 V	+5 V±0,5 V, 200 mA maximum

Exemple de connexion pour un enregistrement d'urgence

Quand un commutateur externe est activé, l'enregistrement d'urgence démarre.

La durée d'enregistrement et le taux d'enregistrement pour un enregistrement d'urgence peuvent varier en fonction des paramètres de « Enregistrement d'urgence » dans le menu de configuration. (Se référer au Manuel d'utilisation.)

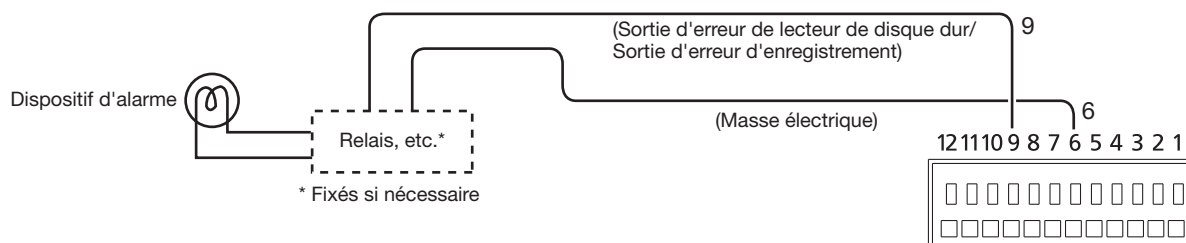


3 Connexions (suite)

Exemple de connexion de la sortie de commande

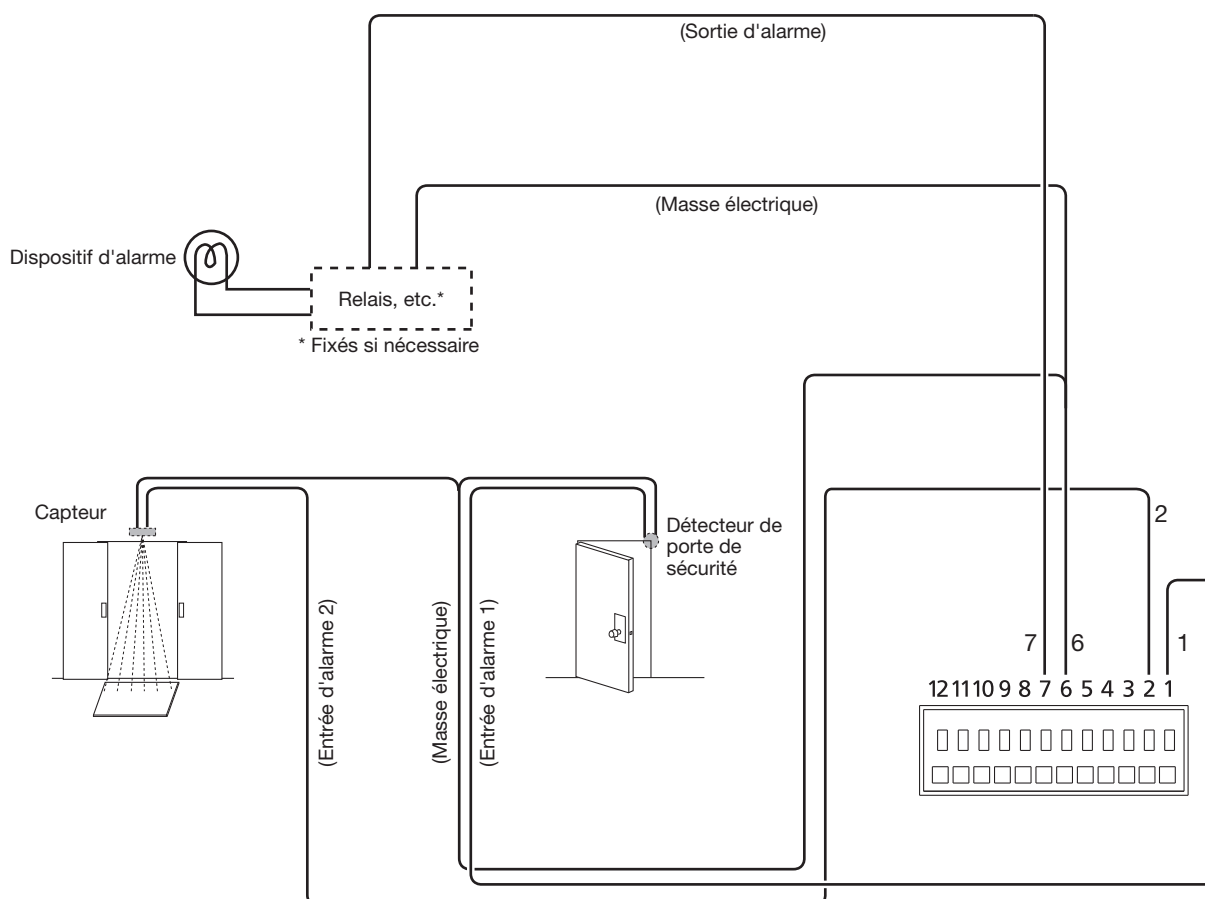
Lorsqu'un dispositif d'alarme tel qu'une sonnerie ou un témoin est connecté, la sortie de signal de la broche 7 à 9 peut servir à notifier l'état par la sonnerie ou par le témoin lumineux.

L'exemple suivant est une connexion à la sortie d'erreur de HDD / borne de sortie d'erreur d'enregistrement (broche n° 9).



Exemple de connexion d'alarme

Lorsqu'une sortie de signal de l'autre dispositif est conduite à la borne 1 d'entrée d'alarme (broche n° 1) ou à la borne d'entrée 2 d'alarme (broche n° 2), une action d'enregistrement ou d'alarme aura lieu selon les réglages. Lorsqu'un dispositif d'alarme tel qu'une sonnerie, un témoin lumineux, etc., est installé à l'extérieur, les connecter aux bornes de sortie d'alarme (broche n° 7).



Temporisation et polarités du connecteur ALARM/CONTROL

Nom de borne	Temps actif	Observations
Entrée d'alarme	100 ms ou plus	N.O. : L actif N.C. : H actif
Entrée d'enregistrement d'urgence	100 ms ou plus	L actif
Sortie d'erreur de lecteur de disque dur/Sortie d'erreur d'enregistrement	Lors d'une occurrence d'erreur jusqu'à la période sélectionnée se soit écoulée pour la « Durée de sortie d'erreur » *	L actif
Sortie d'erreur de caméra vidéo	Lors d'une occurrence d'erreur jusqu'à la période sélectionnée se soit écoulée pour la « Durée de sortie d'erreur »* ou la remise à l'état initial de la caméra vidéo	L actif
Sortie d'alarme	Le temps paramétré dans le menu de configuration	L actif
Entrée/sortie générale (en cas de réglage en entrée)	100 ms ou plus	Pour N.O. : L actif Pour N.C. : H actif
Entrée/sortie générale (en cas de réglage en sortie)	Lors d'une occurrence d'erreur jusqu'à la période sélectionnée se soit écoulée pour la « Durée de sortie d'erreur » *	L actif

* La durée de sortie d'erreur est configurée dans le menu « Configuration avancée » – à la page « Maintenance » - « Gestion de système » du menu de configuration. (☞ Manuel d'utilisation (PDF))

Remarque :

- Pendant le « L actif (actif bas) », la logique sera mise en application quand le niveau de tension du signal est bas.
- Pendant le « H actif (actif haut) », la logique sera mise en application quand le niveau de tension du signal est élevé.

4 Mettre les dispositifs sous tension

Mettre l'alimentation de l'enregistreur sous tension

Mettre l'alimentation de l'enregistreur sous tension. Commencez par activer le moniteur.

Étape 1

Raccorder le cordon d'alimentation fourni à la prise d'entrée de cordon d'alimentation sur la face arrière de l'enregistreur et introduire la prise d'alimentation dans une prise de sortie secteur dont la puissance de sortie nominale est comme suit.

100 à 240 V alternatifs, 50 ou 60 Hz

→ Le témoin [OPERATE] situé sur la face avant de l'enregistreur s'allume, la vérification du système commence et les lecteurs de disque dur démarrent et la fenêtre de démarrage sera affiché sur le moniteur vidéo principal.

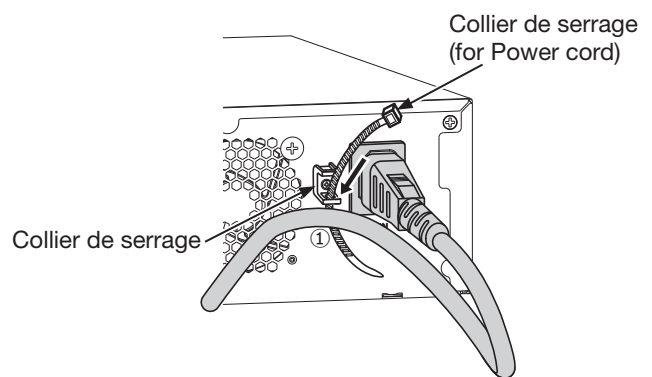


Important :

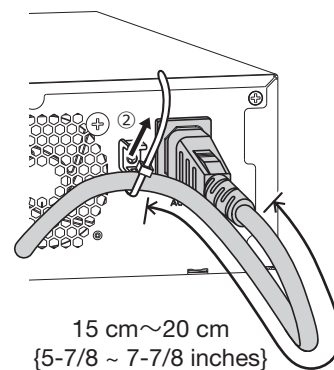
- Ne jamais couper l'alimentation de l'enregistreur pendant le démarrage.
- Insérez complètement la prise du cordon d'alimentation dans la borne d'alimentation afin qu'elle ne se desserre pas ou ne se détache pas.
- Fixez fermement le cordon d'alimentation à 15 à 20 cm {5-7/8 to 7-7/8 pouces} de la fiche à l'aide de la pince de câble fournie (pour le cordon d'alimentation) pour prévenir toute déconnexion de câble.

Comment prévenir toute déconnexion du cordon d'alimentation

Fixez le cordon d'alimentation à 15 à 20 cm {5-7/8 à 7-7/8 pouces} du connecteur à l'aide de la pince de câble inclus (pour le cordon d'alimentation) passé dans le collier de serrage.



- ① Passez le pince de câble (pour le cordon d'alimentation) à travers la fente située sur le côté inférieur du collier de serrage.



- ② Serrez le pince de câble à 15 à 20 cm du connecteur du cordon d'alimentation pour le fixer au collier de serrage. Coupez au besoin la partie en surplus de la pince de câble.

4 Mettre les dispositifs sous tension (suite)

Étape 2

La fenêtre d'enregistrement d'administrateur est affichée sur le moniteur vidéo principal.

Saisir un nom d'administrateur, un mot de passe et une confirmation de mot de passe en suivant les instructions affichées à l'écran, puis cliquer sur [Register]. Cliquer sur [OK] sur l'écran affiché de confirmation termine l'enregistrement administratif.

Important :

- Changer de mot de passe régulièrement.

Précautions de stockage du nom d'administrateur et du mot de passe

Si vous oubliez de définir un nom d'administrateur et un mot de passe, il vous faudra initialiser* l'enregistreur. Après initialisation de l'enregistreur, tous les paramètres sont supprimés. Conserver les informations sur le nom d'administrateur et le mot de passe dans un lieu sûr, auquel nul autre que vous ne peut accéder.

* Contacter votre vendeur pour l'initialisation.

(Quand l'alimentation de l'enregistreur est coupée)

Suivre la procédure indiquée ci-dessous pour couper l'alimentation.

Étape 1

Pendant l'enregistrement, réglez le « Mode d'enregistrement » sur « Off » dans la [Configuration avancée] sous « REC et événement » sous [Configuration de base] du menu de configuration pour arrêter tous les enregistrements. (☞ Manuel d'utilisation (PDF))

Important :

- Retirer la prise d'alimentation de la prise de sortie secteur si l'enregistreur est appelé à ne pas être utilisé pendant une longue période de temps.

Remarque :

- S'assurer d'effectuer l'opération pour commencer l'enregistrement (sélectionner « On » pour « Mode d'enregistrement ») après la remise sous tension de l'enregistreur.

Étape 2

Débranchez la fiche d'alimentation de la sortie de puissance après avoir confirmé l'arrêt de l'indicateur [REC].

→ Le témoin [OPERATE] situé sur la face avant de l'enregistreur s'éteint.

Dépannage

Avant de faire une demande de réparation, veuillez vérifier les symptômes mentionnés dans le tableau suivant.

Si une panne ne peut pas être corrigée même après avoir vérifié et essayer d'y remédier ou si un problème n'est pas décrit ci-dessous ou en cas de problème d'installation, contacter le distributeur.

Symptôme	Origine/Solution	Pages Réf.
La source d'alimentation n'est pas appliquée.	<ul style="list-style-type: none"> La prise du cordon d'alimentation est-elle raccordée fermement à la prise de sortie secteur ? Confirmer que le câble est branché fermement. 	–
	<ul style="list-style-type: none"> Vérifier si le cordon d'alimentation est introduit correctement dans la prise de l'enregistreur. Vérifier s'il est connecté fermement. 	20
Certaines rubriques ne sont pas affichées sur le moniteur vidéo.	<ul style="list-style-type: none"> Le nom d'utilisateur et le mot de passe de l'utilisateur de caméra sont-ils bien enregistrés ? Vérifiez si le nom d'utilisateur et le mot de passe sont corrects sur l'écran des « Informations d'enregistrement de changements » sur l'onglet [Enregistrement de caméra] sous [Réglage de base] - [Caméra]. 	Manuel d'utilisation
	<ul style="list-style-type: none"> Est-ce que l'alimentation de la caméra vidéo ou des périphériques connectés est appliquée ? Vérifier si l'alimentation électrique est fournie à la caméra vidéo et aux périphériques. 	–
	<ul style="list-style-type: none"> Confirmer que les câbles sont connectés correctement et fermement. Confirmer que les câbles sont raccordés fermement. 	15, 16
	<ul style="list-style-type: none"> La distance de connexion à la caméra est-elle trop grande ? Vérifiez que la longueur du câble Ethernet est inférieure ou égale à 100 m. 	–
	<ul style="list-style-type: none"> Selon le moniteur HDMI, l'affichage peut s'avérer défectueux. Désactivez le moniteur et remettez-le en marche et vérifiez l'affichage. 	–
	<ul style="list-style-type: none"> La luminosité du moniteur vidéo est-elle ajustée correctement ou le contraste est-il réglé correctement ? Vérifier si les paramètres sont appropriés. 	–
	<ul style="list-style-type: none"> Les utilisateurs qui ont eu accès au système risquent de ne pas être autorisés à afficher les images provenant des caméras vidéo. Vérifier les paramètres de niveau d'utilisateur de ces utilisateurs. 	Manuel d'utilisation
Une partie de l'image affichée est manquante.	<ul style="list-style-type: none"> Ce phénomène est provoqué par une variation de la zone d'affichage sur le moniteur vidéo. Ce phénomène est normal. 	–
	<ul style="list-style-type: none"> Quand une fonction consistant à agrandir automatiquement les images sur le moniteur vidéo connecté est validée, certaines parties des images risquent de ne pas être affichées en fonction du sujet photographique observé. 	–
L'image est floue.	<ul style="list-style-type: none"> De la poussière ou des saletés se sont-elles accumulées sur l'objectif de caméra vidéo ? Vérifier si l'objectif de la caméra vidéo est propre. 	–
Impossibilité d'ouvrir le menu de configuration.	<ul style="list-style-type: none"> Les utilisateurs qui ont eu accès au système risquent de ne pas être autorisés à afficher le menu de configuration. Vérifier les paramètres de niveau d'utilisateur de ces utilisateurs. 	Manuel d'utilisation
	<ul style="list-style-type: none"> N'est-ce pas le moniteur vidéo secondaire que vous commandez actuellement ? Le menu de configuration ne peut pas être affiché sur le moniteur vidéo secondaire. 	16
Les images ou les caractères intégrés affichés sur le moniteur vidéo semblent troubles.	<ul style="list-style-type: none"> Selon le sujet photographique ou le moniteur vidéo HDMI connecté, les images ou les caractères intégrés peuvent sembler troubles. Ce phénomène n'est pas une panne. 	–

Symptôme	Origine/Solution	Pages Réf.
Aucune action d'alarme n'est entreprise.	<ul style="list-style-type: none"> Vérifier si les signaux d'entrée d'alarme sont transmis correctement au connecteur ALARM/CONTROL sur le panneau arrière. 	17
	<ul style="list-style-type: none"> Les réglages du connecteur d'alarme conviennent-ils ? 	Manuel d'utilisation
	<ul style="list-style-type: none"> « Off » ou « Uniquement l'enregistrement » est-il sélectionné pour « Mode » ? Vérifier si les paramètres sont appropriés. 	Manuel d'utilisation
L'indication « Erreur de communication: Cam.cc » est affichée sur le moniteur vidéo principal. (« cc » indiquant le numéro de caméra).	<ul style="list-style-type: none"> Confirmer que la caméra vidéo est connectée correctement et fermement. Vérifier les connexions de caméra vidéo. 	15
	<ul style="list-style-type: none"> Si la connexion est appropriée, le câble est peut être cassé ou la caméra vidéo ne fonctionne pas correctement. Se mettre en rapport avec le distributeur. 	–
L'indication "Erreur thermique" est affichée sur le moniteur vidéo principal.	<ul style="list-style-type: none"> La température de fonctionnement en milieu ambiant vaut de 0 °C - +45 °C {32 °F - 113 °F}. L'erreur thermique apparaît selon les informations thermiques du HDD. Si l'indication « Erreur thermique » apparaît, il est recommandé de changer l'environnement d'installation pour maintenir la température ambiante à env. +25 °C {77 °F}. Lorsque l'indication d'erreur thermique apparaît fréquemment, prenez contact avec votre revendeur. 	–
	<ul style="list-style-type: none"> Vérifier si le ventilateur est en panne. 	Manuel d'utilisation
	<ul style="list-style-type: none"> Vérifiez si les trous de ventilation d'enregistreur ou le ventilateur de refroidissement est bloqué et vérifiez aussi l'accumulation de poussière autour des trous de ventilation. 	6
L'horloge de l'enregistreur risque de conserver une mauvaise indication horaire.	<ul style="list-style-type: none"> La fonction d'horloge de l'enregistreur est précise dans une marge de ±30 secondes par mois. Pour maintenir de bonnes conditions d'enregistrement, réglez l'heure régulièrement ou configurez le système à l'aide de la fonction NTP pour rester à la bonne heure. 	–
Témoins lumineux [HDD] rouges.	<ul style="list-style-type: none"> Le lecteur de disque dur est défectueux. Prendre contact avec votre distributeur. 	–
L'indicateur d'erreur clignote en rouge.	<ul style="list-style-type: none"> Une erreur de système est survenue. Prendre contact avec votre distributeur. 	–
Une « Erreur d'authentification » de la caméra apparaît.	<ul style="list-style-type: none"> Lorsqu'une nouvelle caméra est détectée par Démarrage aisé, le nom d'utilisateur et le mot de passe de la caméra enregistrée doivent être effacés et une « Erreur d'authentification » doit apparaître. Dans ce cas, ouvrez l'écran « Changer les informations d'enregistrement » sur l'onglet [Enregistrement de caméra] de [Réglages de base] - [Caméra] et saisissez de nouveau manuellement le nom d'utilisateur et le mot de passe. 	Manuel d'utilisation
	<ul style="list-style-type: none"> Initialiser la caméra et réessayez l'enregistrement de caméra en vous référant au Manuel d'utilisation de la caméra. 	
Le curseur de souris n'apparaît pas.	<ul style="list-style-type: none"> Le câble est-il bien branché ? Certaines souris peuvent ne pas être reconnues. Utilisez la souris accompagnant ce produit. 	–

Vérifier régulièrement le cordon d'alimentation, la prise d'alimentation et les connecteurs.

Symptôme	Origine/Solution	Pages Réf.
L'isolement de cordon d'alimentation est endommagé.	<ul style="list-style-type: none"> Le cordon d'alimentation, le connecteur ou la prise d'alimentation sont endommagés. Tout ceci peut résulter par une électrocution voire provoquer un incendie. Débrancher immédiatement le cordon d'alimentation de la prise de sortie secteur et confier le dépannage à des techniciens qualifiés. 	–
Le cordon d'alimentation, la fiche et les connecteurs chauffent pendant leur utilisation.		
Le cordon d'alimentation chauffe s'il est plié ou s'il est étiré.		

L'élimination des équipements et des batteries usagés

Applicable uniquement dans les pays membres de l'Union européenne et les pays disposant de systèmes de recyclage



Apposé sur le produit lui-même, sur son emballage, ou figurant dans la documentation qui l'accompagne, ce pictogramme indique que les piles, appareils électriques et électroniques usagés, doivent être séparées des ordures ménagères. Afin de permettre le traitement, la valorisation et le recyclage adéquats des piles et des appareils usagés, veuillez les porter à l'un des points de collecte prévus, conformément à la législation nationale en vigueur.



En les éliminant conformément à la réglementation en vigueur, vous contribuez à éviter le gaspillage de ressources précieuses ainsi qu'à protéger la santé humaine et l'environnement.

Pour de plus amples renseignements sur la collecte et le recyclage, veuillez vous renseigner auprès des collectivités locales. Le non-respect de la réglementation relative à l'élimination des déchets est passible d'une peine d'amende.



Note relative au pictogramme à apposer sur les piles (pictogramme du bas)

Si ce pictogramme est combiné avec un symbole chimique, il répond également aux exigences posées par la Directive relative au produit chimique concerné.

i-PRO Co., Ltd.

Tokyo, Japan

<https://www.i-pro.com/>

Authorised Representative in EU:
i-PRO EMEA B.V.
Laarderhoogtweg 25, 1101 EB
Amsterdam, Netherlands



i-PRO EMEA B.V. UK Branch
1010 Cambourne Business Park,
Cambridgeshire CB23 6DP

